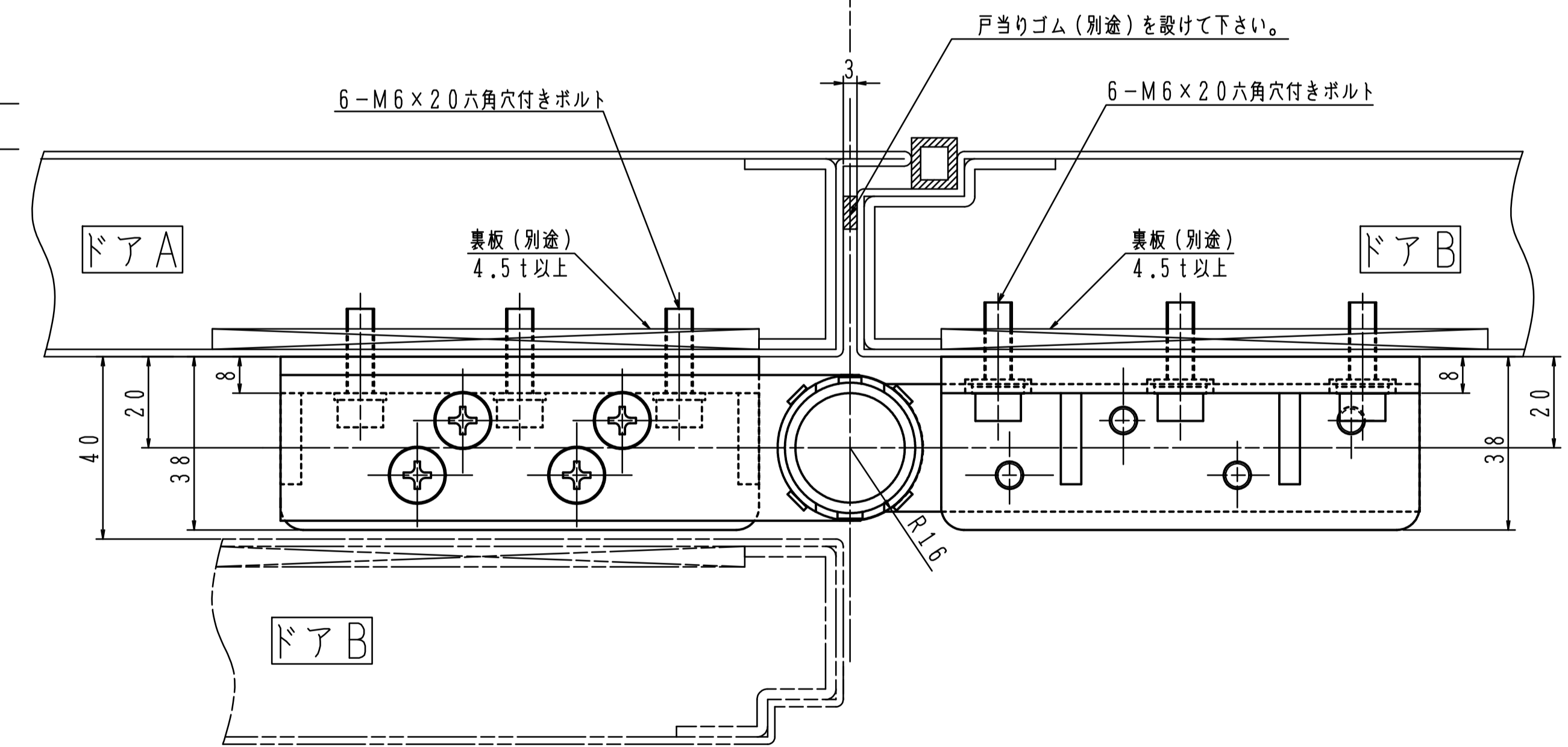
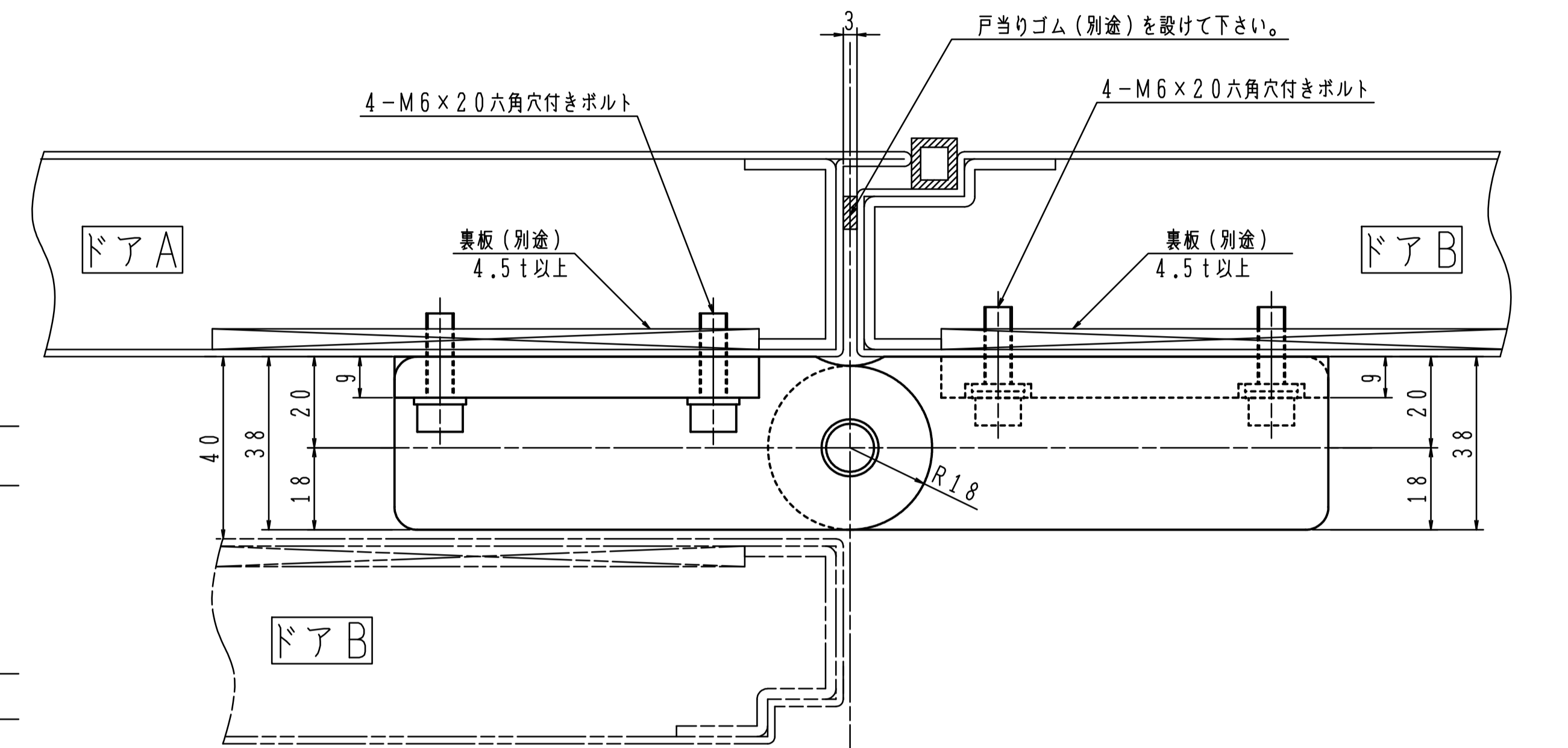
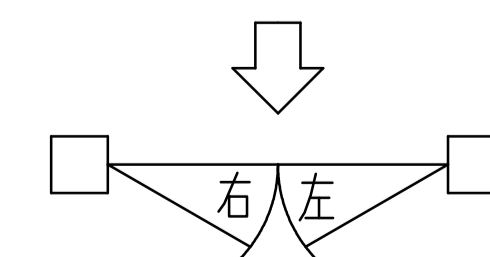


適用ドア寸法 DW=DW1+DW2 mm以下	適用ドア 総重量 kg以下	ドアA 中心吊りオートパワーヒンジ 品番	ドア厚 mm以上	ドアB DW2 mm以下	ドアB 折り戸用オートパワーヒンジ 品番	ドアB重量 kg以下
2200	240	HC-22T	50	1000	HCO-10N	85
2600	310	HC-26T	55	1200	HCO-12N	100
3000	410	HC-30T		1400	HCO-14N	130



※左右勝手があります。
本図は右開きを示す。

左右勝手基準



※ドアBの調整寸法 DW方向±2mm
(ドアBの金物の取付穴は長穴になっています。)
※金物の表面仕上げは有色クロメートメッキ