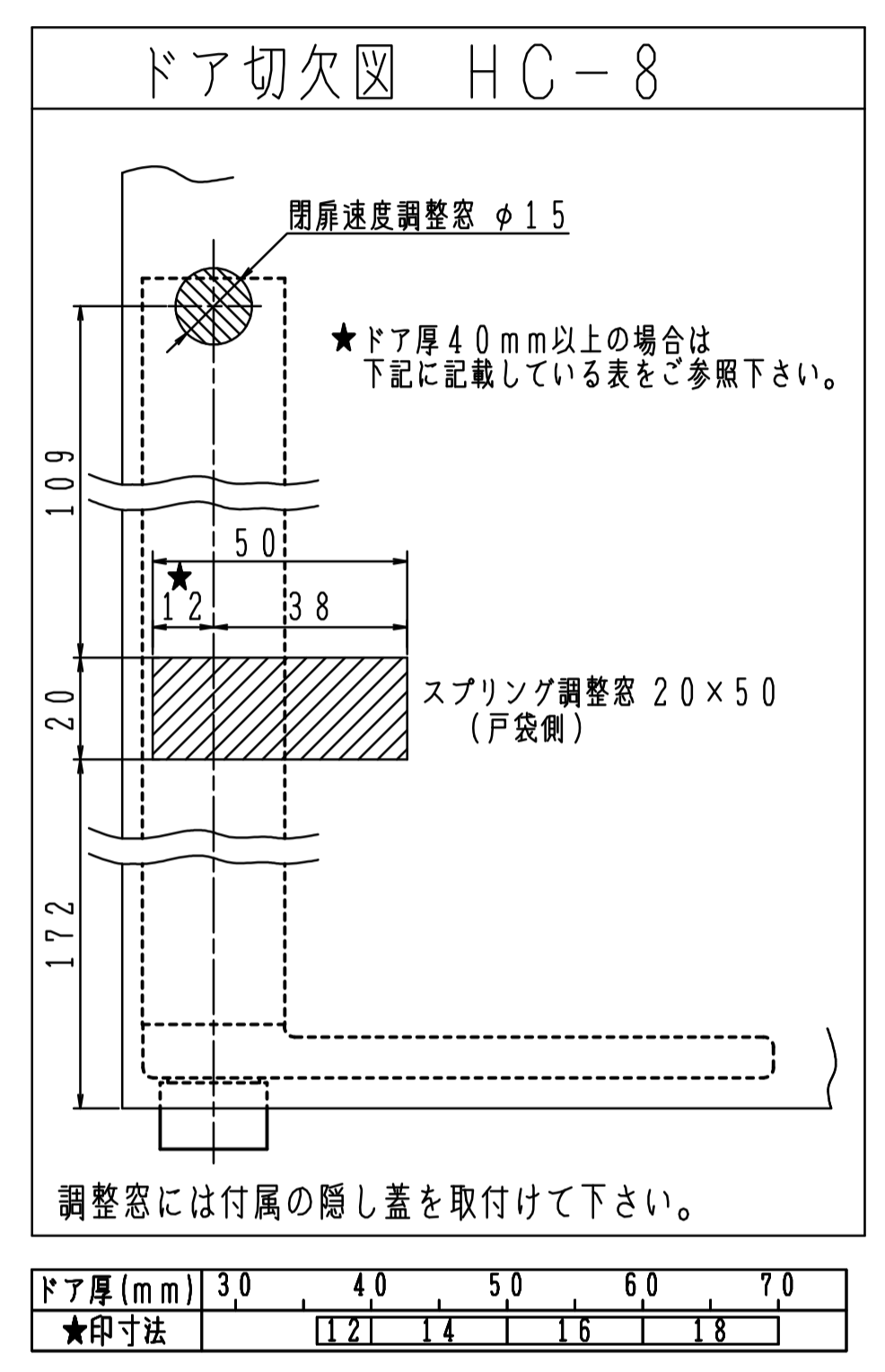
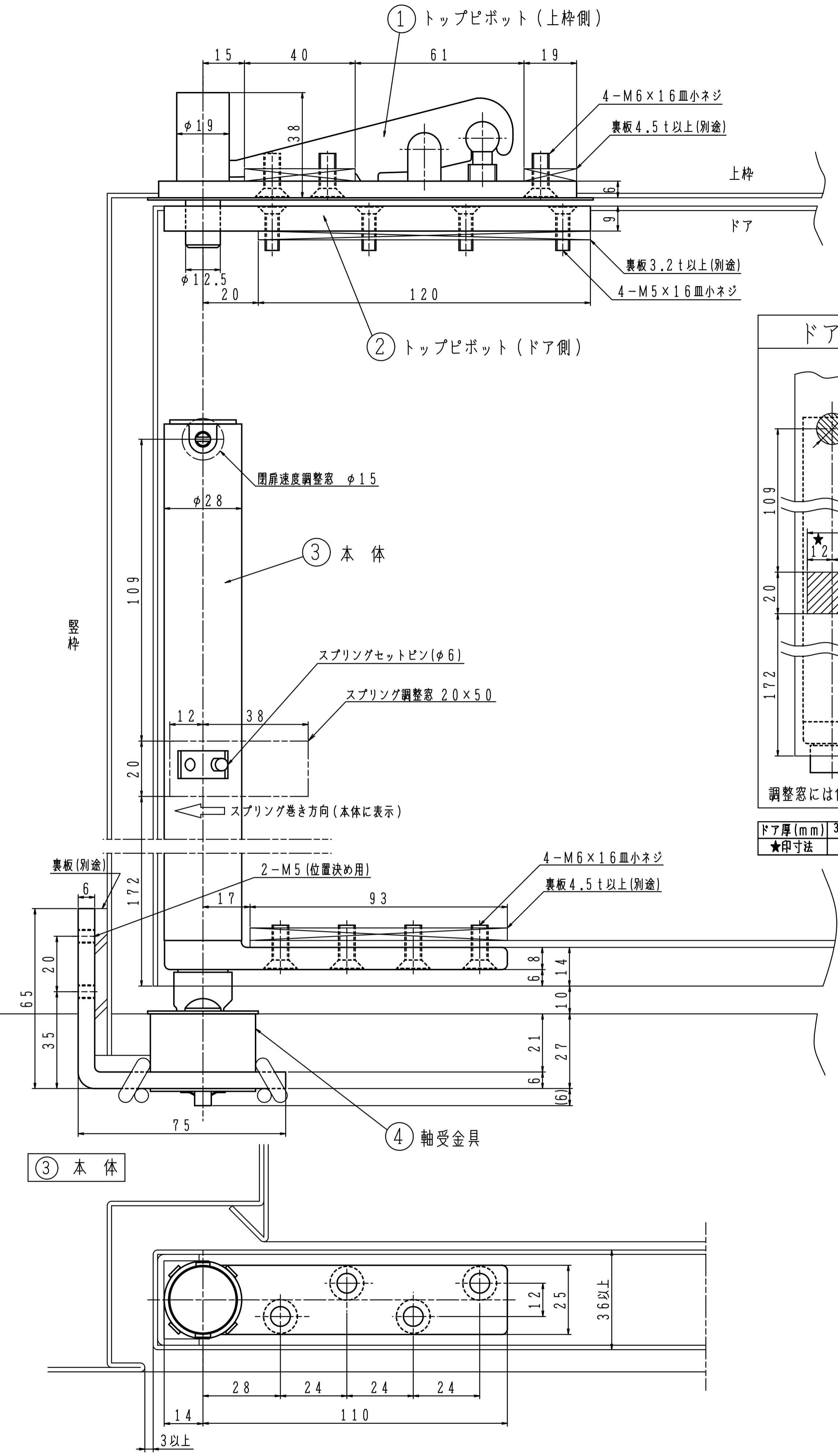
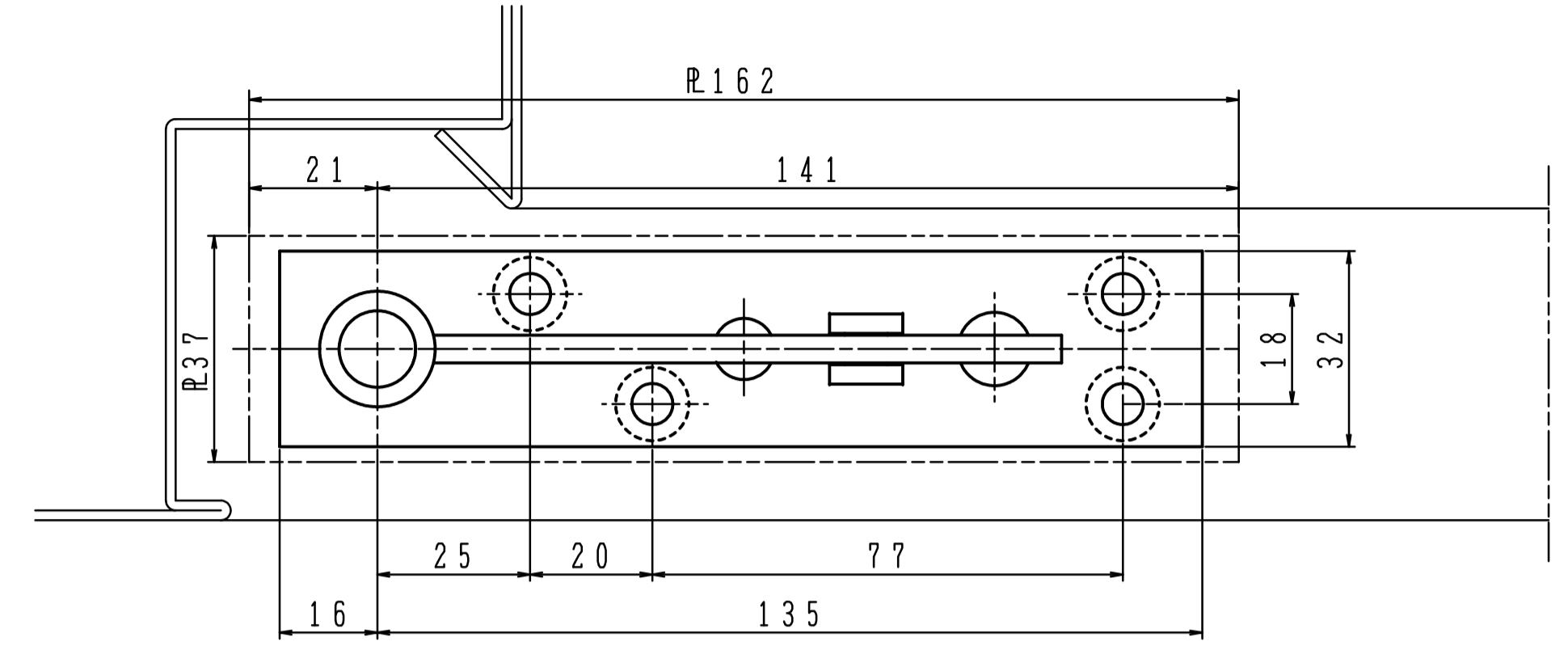


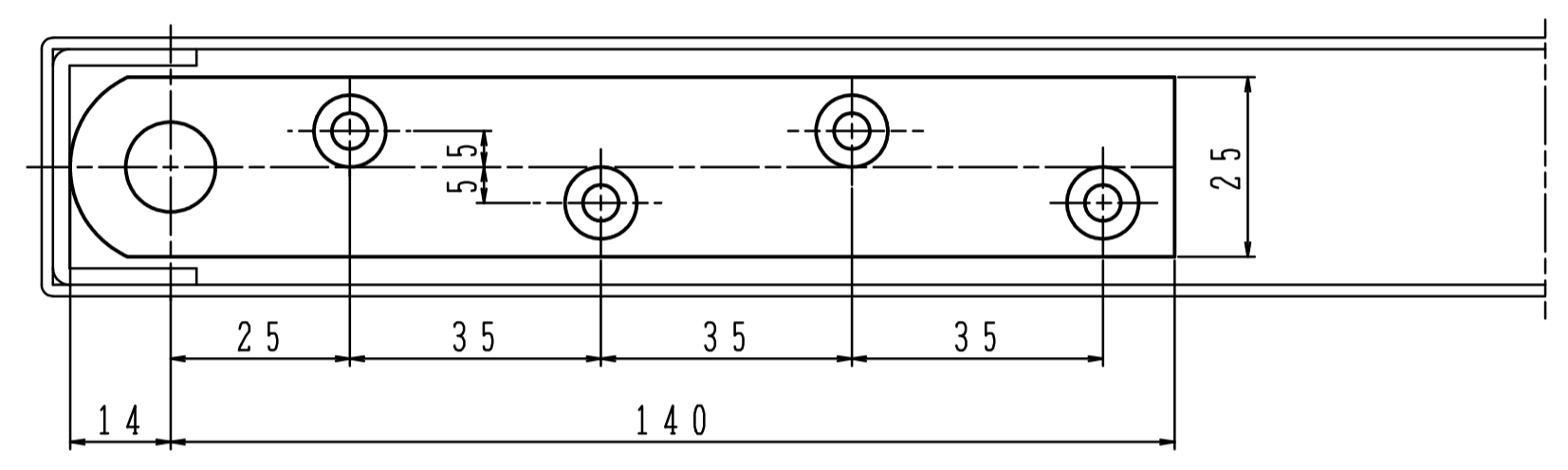
品番	適用ドア寸法		ドア重量 kg以下
	DW×DH mm	ドア厚mm以上	
HC-8T	800×2100	36	50



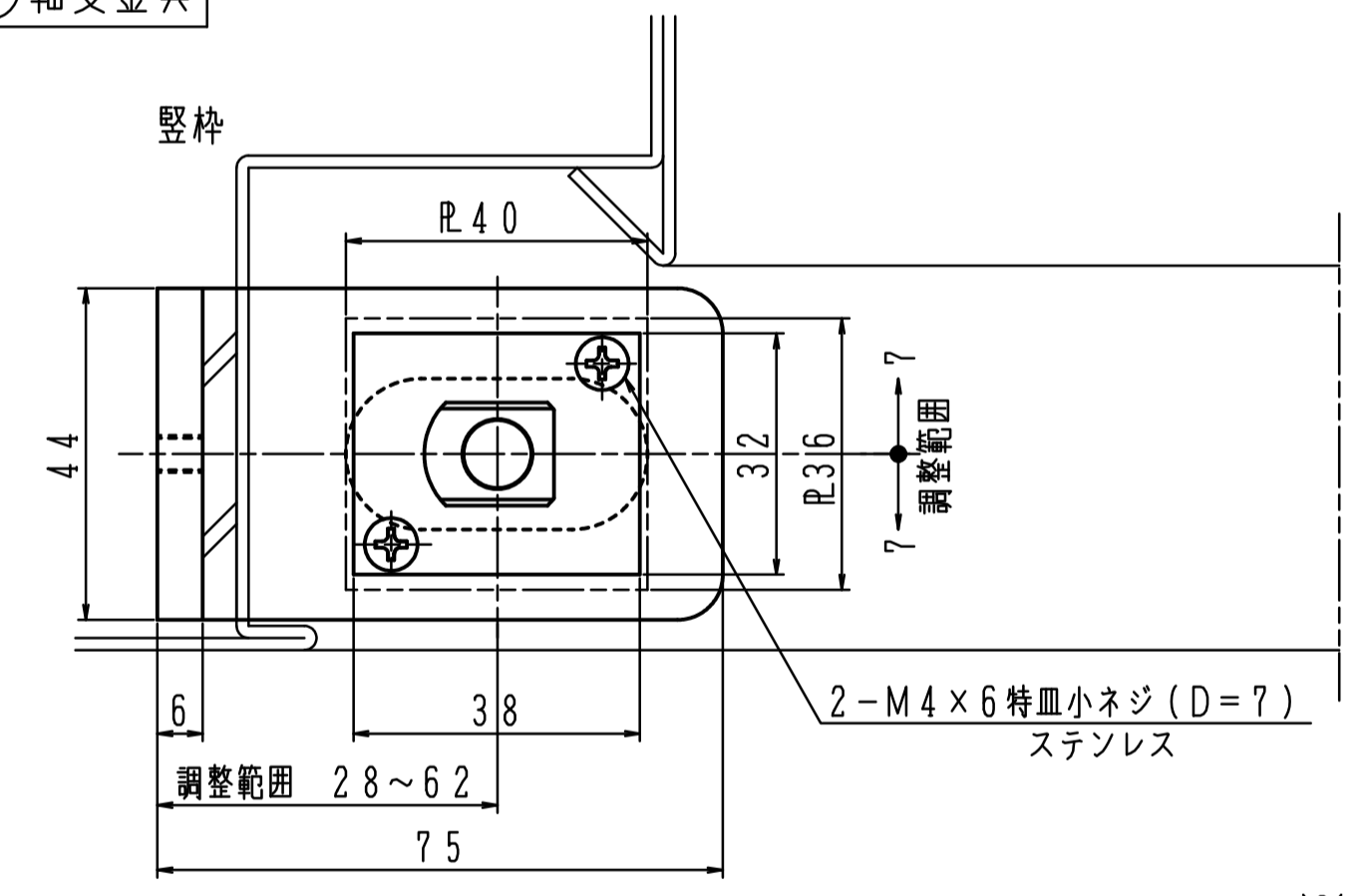
① トップピボット (上枠側)



② トップピボット (ドア側)

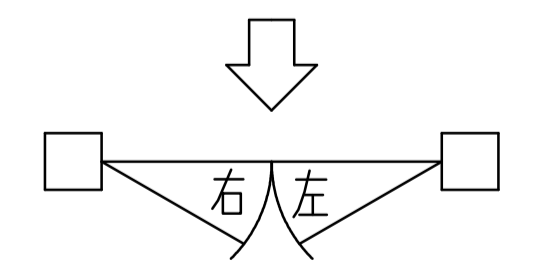


④ 軸受金具

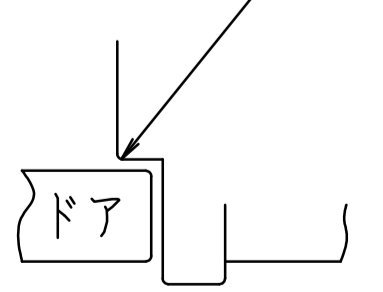


※左右勝手があります。  
 本図は右開きを示す。

左右勝手基準



必ず戸当り(別途)を設置して下さい。



本体取付挿入口  
 ドア補強チャンネル切欠き図  
 斜線部を切欠いて下さい。

