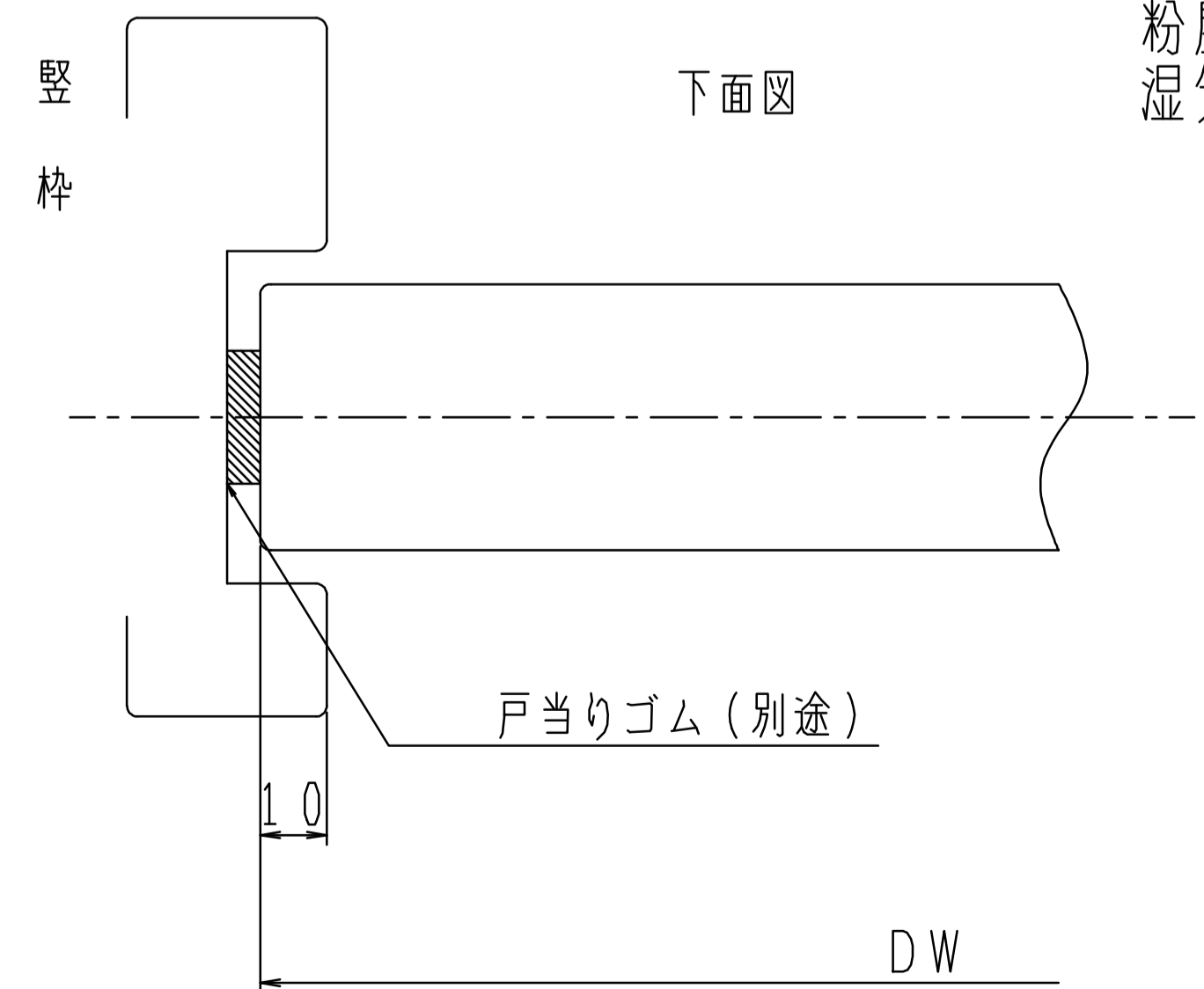
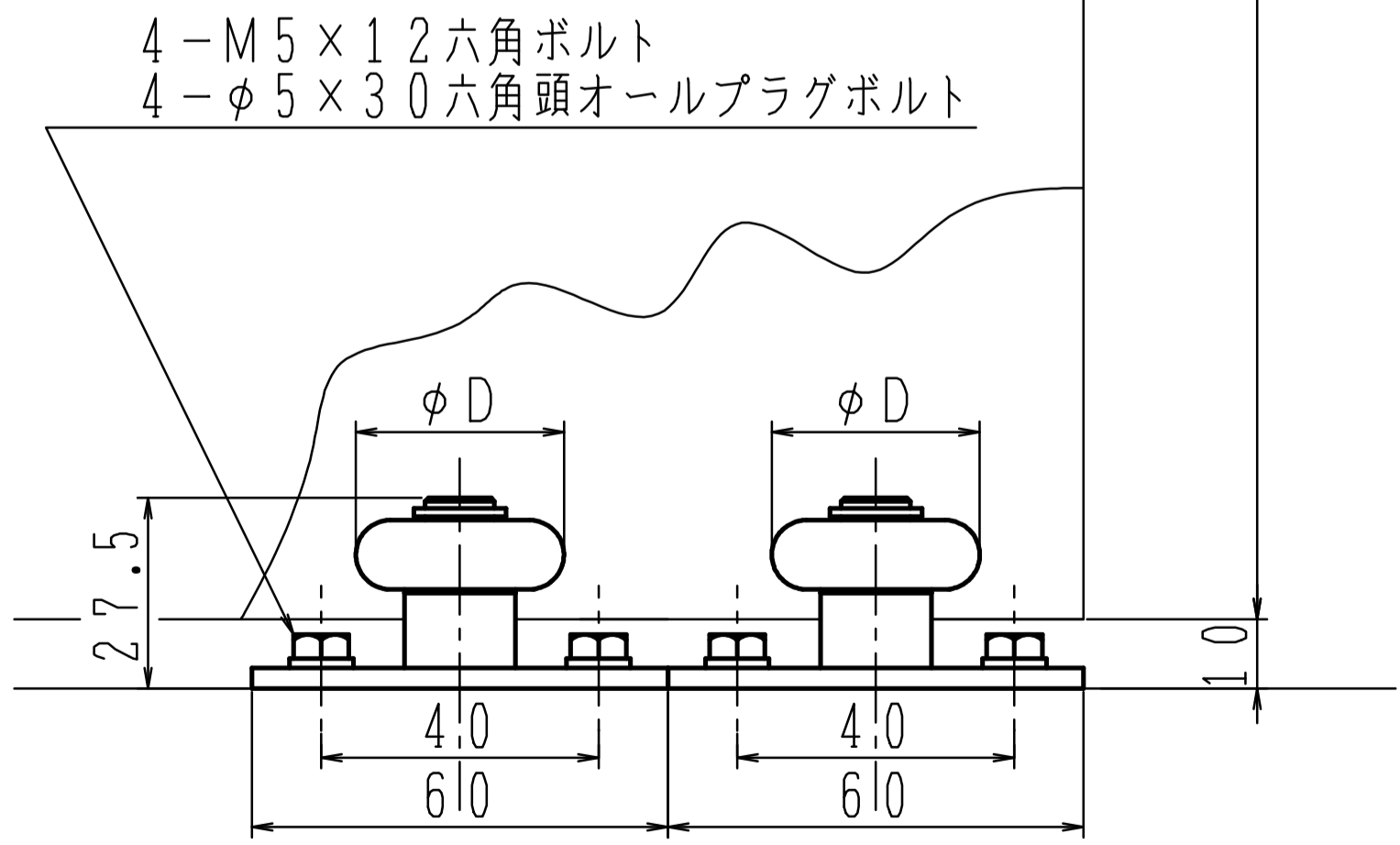


粉塵や、浴室・サウナ・プール等、  
 湿気のある場所には使用しないで下さい。

本図はストップなし、右引きを示す。  
 (点検口側より見る)

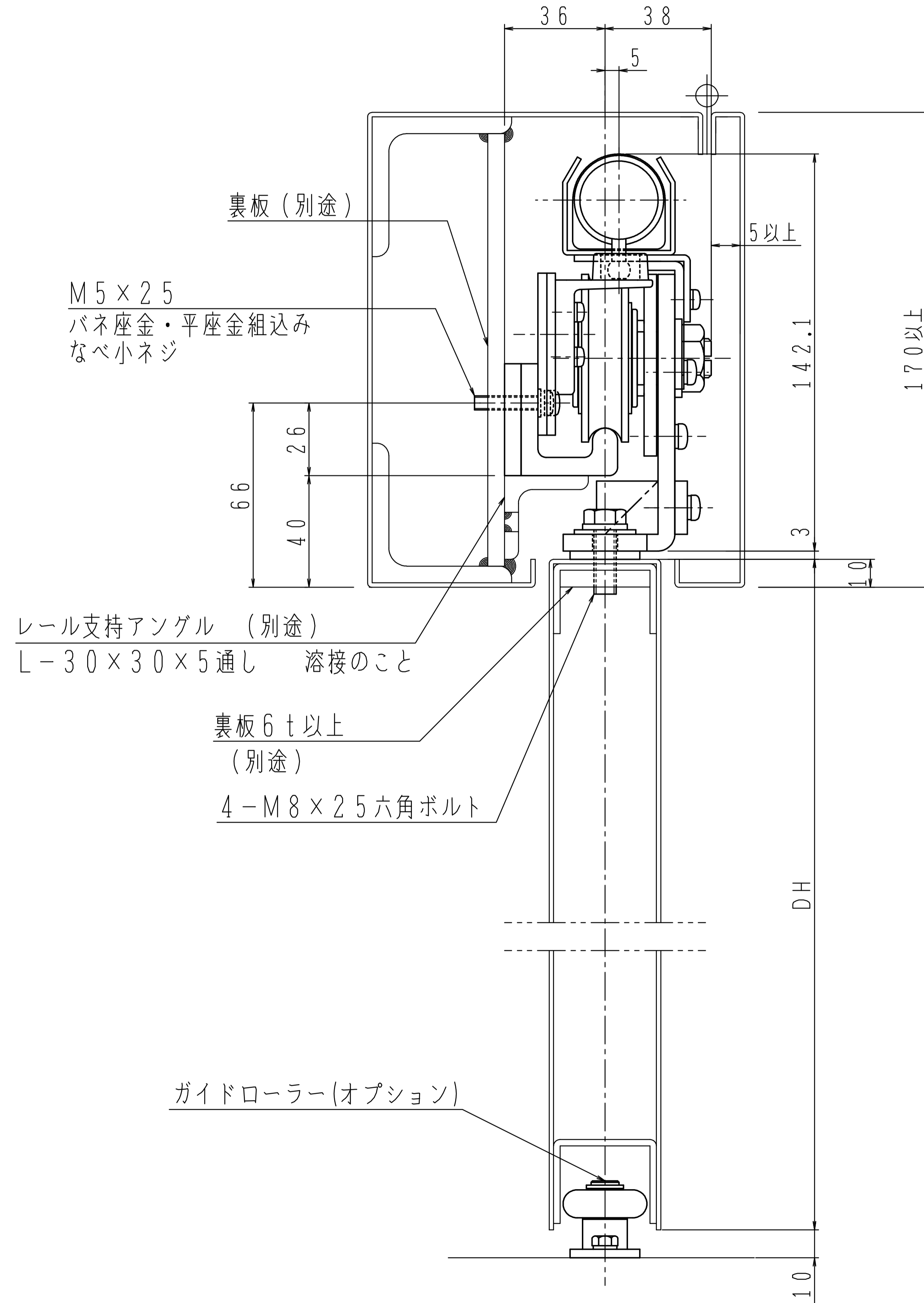
ストップなし	ストップ付
I型-140T	I型S-140T

- 注) 1. 左右勝手があります。  
 2. ドア寸法に合わせたオーダー品です。  
 3. 戸当りゴム(別途)は必ず設置して下さい。  
 4. ストップなしにストップローラー金具(戸当り付)と  
 ストップバネは梱包されていません。

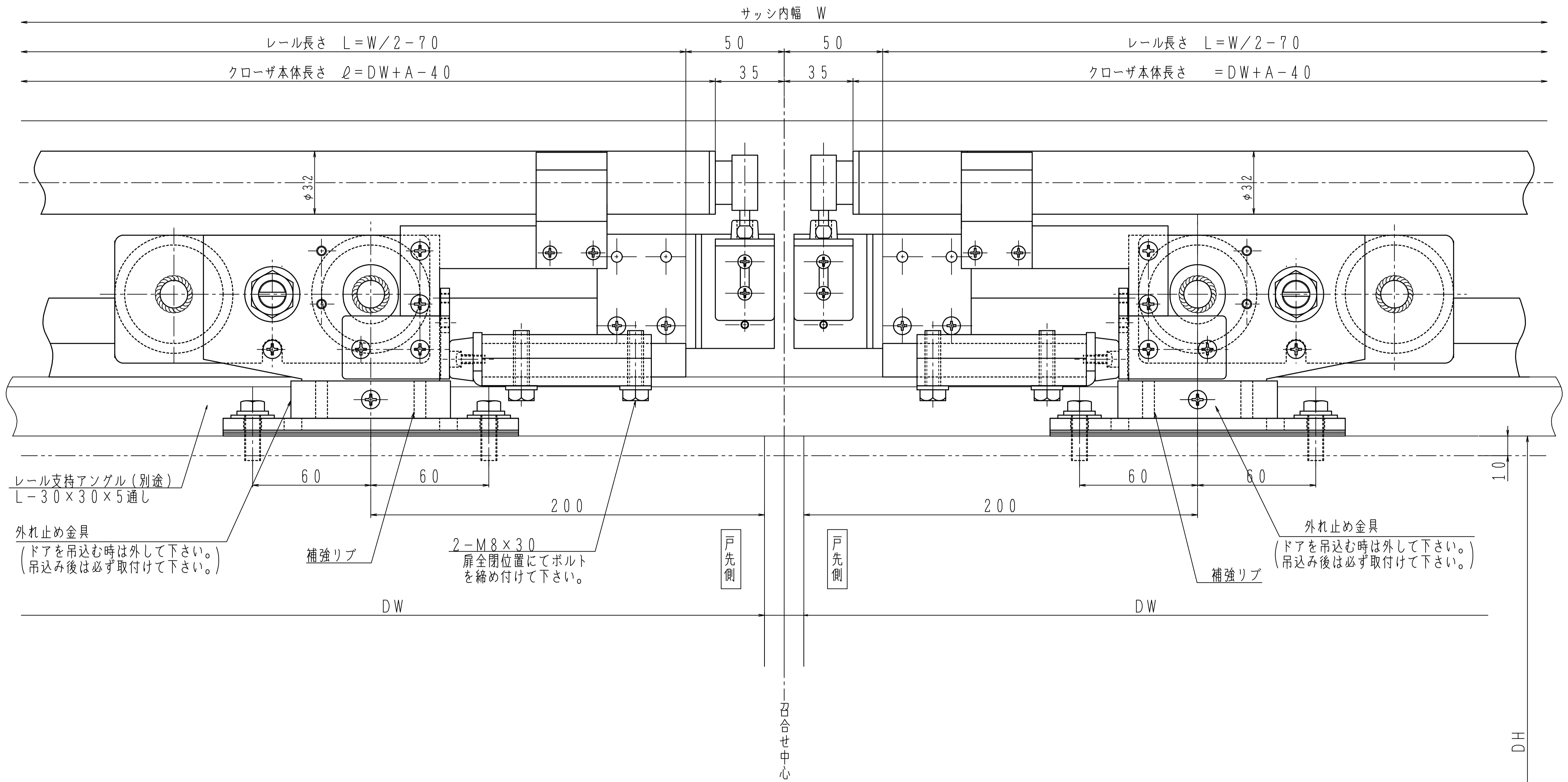


様式	品番		DW×DHmm	ドア重量kg以下	備考	戸車
	ストップなし	ストップ付				
重量ドア用	I型-140T	I型S-140T	1500×2400	140	アルミレール	樹脂製 φ60

注) 左右勝手があります。



ドアの左右引き勝手  
点検口側から見て  
ドアを左側へ開ける場合 左引きL  
ドアを右側へ開ける場合 右引きR



本図はストップなし、右引きを示す。  
(点検口側より見る)

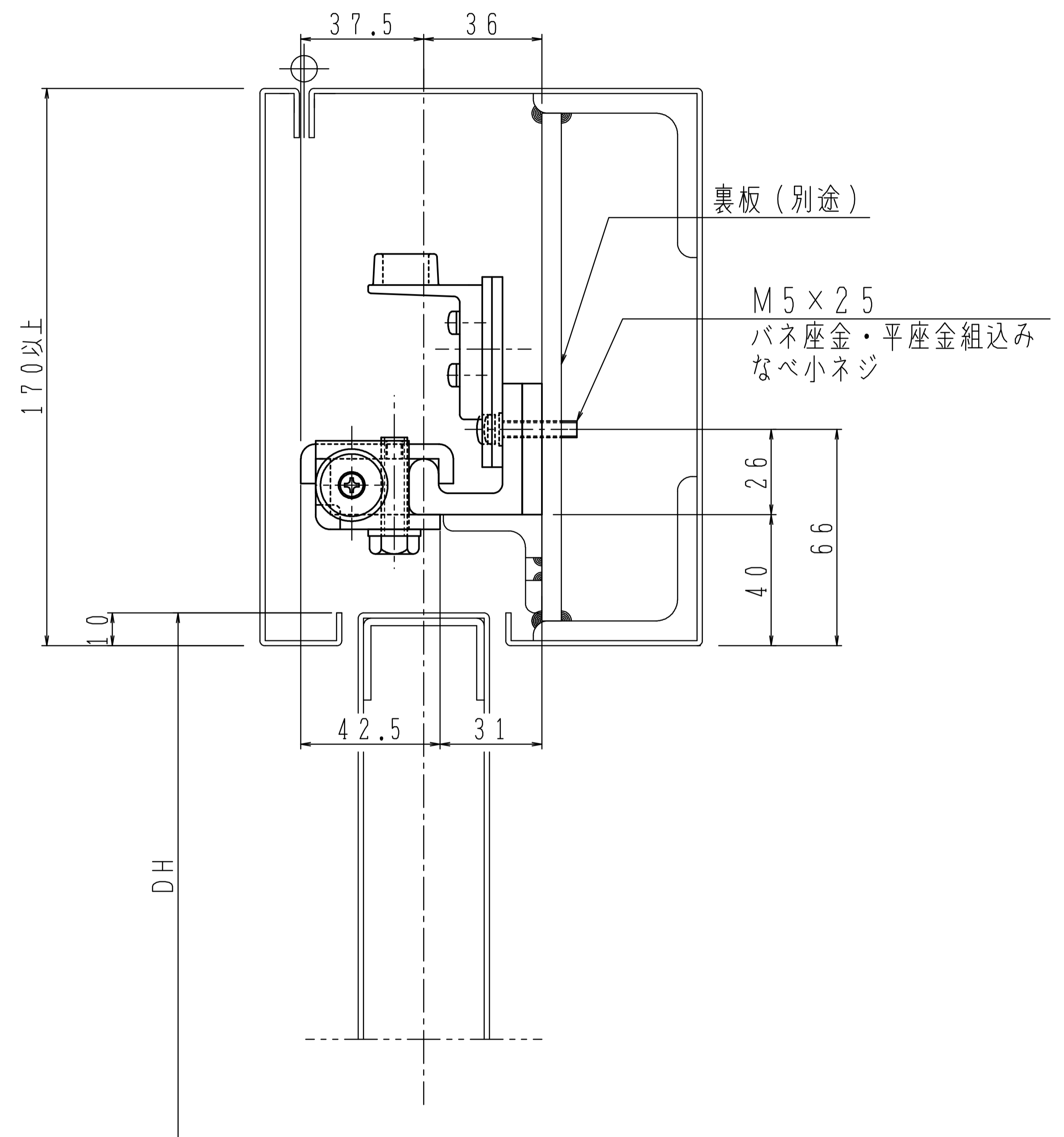
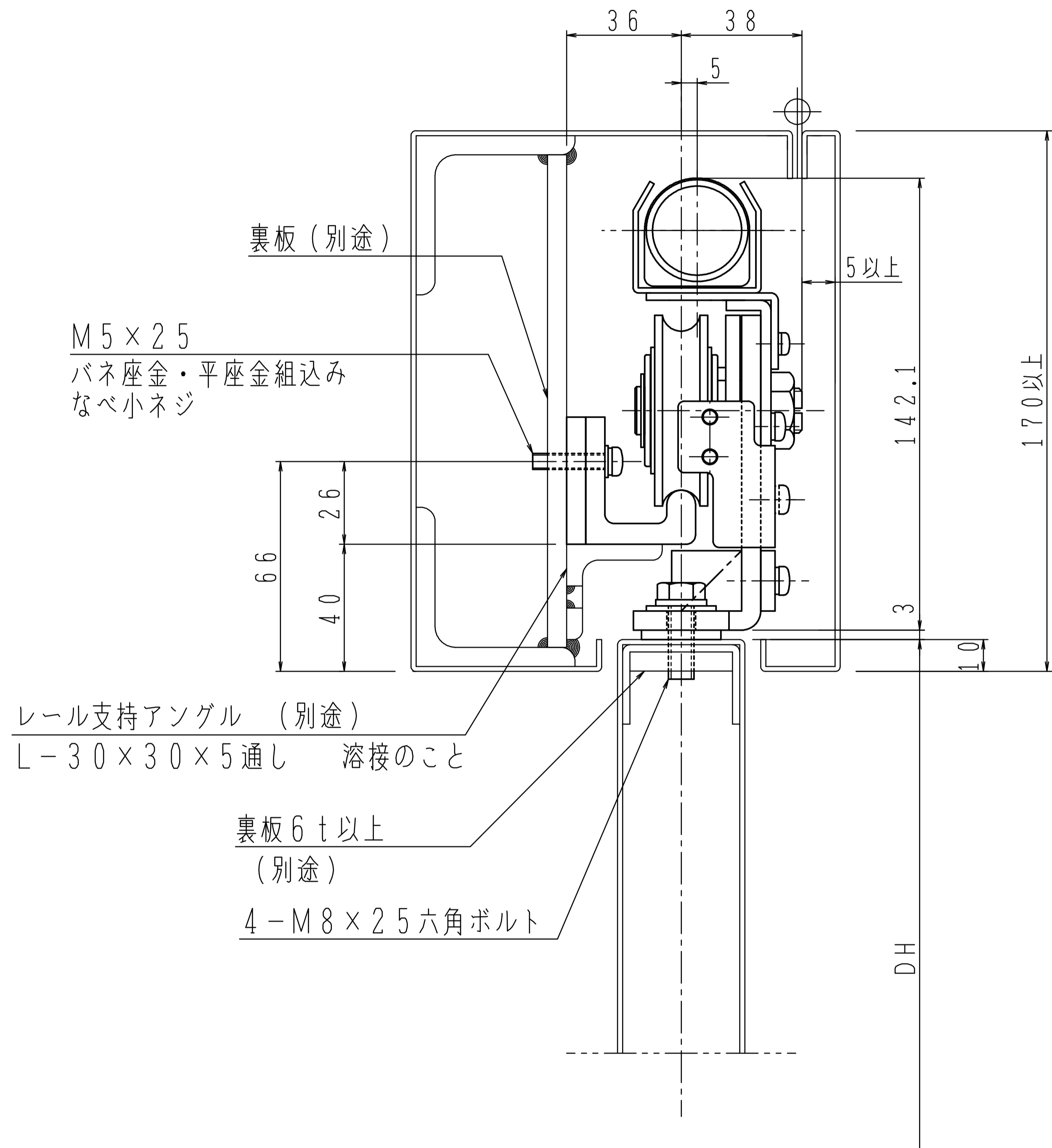
ストップなし	ストップ付
I型-140T	I型S-140T

- 注) 1. 左右勝手があります。  
2. ドア寸法に合わせたオーダー品です。  
3. 戸当りゴム (別途) は必ず設置して下さい。  
4. ストップなしにストップローラー金具 (戸当り付) と  
ストップパネは梱包されていません。

粉塵や、浴室・サウナ・プール等、  
湿気のある場所には使用しないで下さい。

様式	品番		DW×DHmm	ドア重量kg以下	備考	戸車
	ストップなし	ストップ付				
重量ドア用	I型-140T	I型S-140T	1500×2400	140	アルミレール	樹脂製 φ60

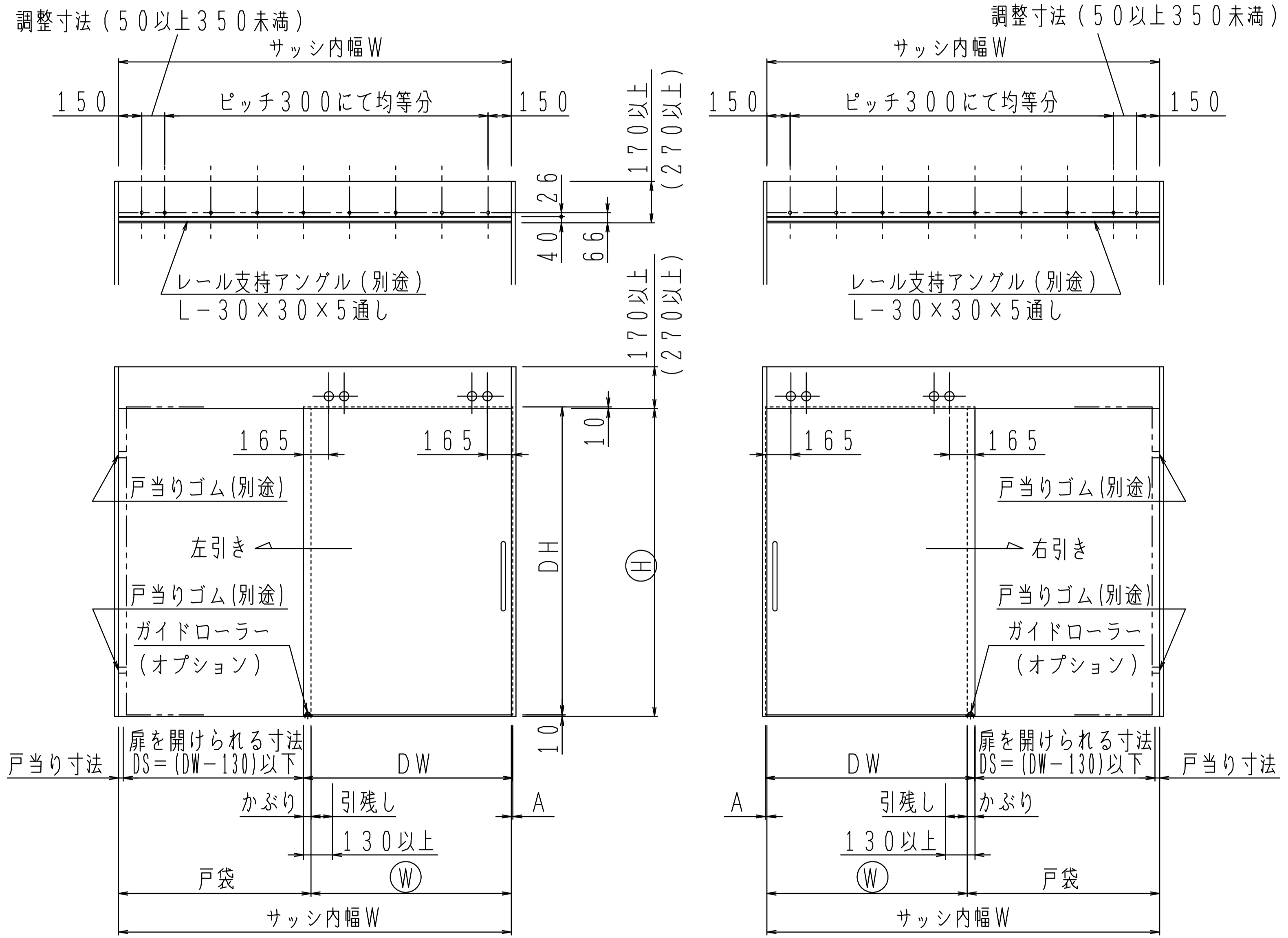
注) 左右勝手があります。



ドアの左右引き勝手  
点検口側から見て  
ドアを左側へ開ける場合 左引きL  
ドアを右側へ開ける場合 右引きR

# 片引き

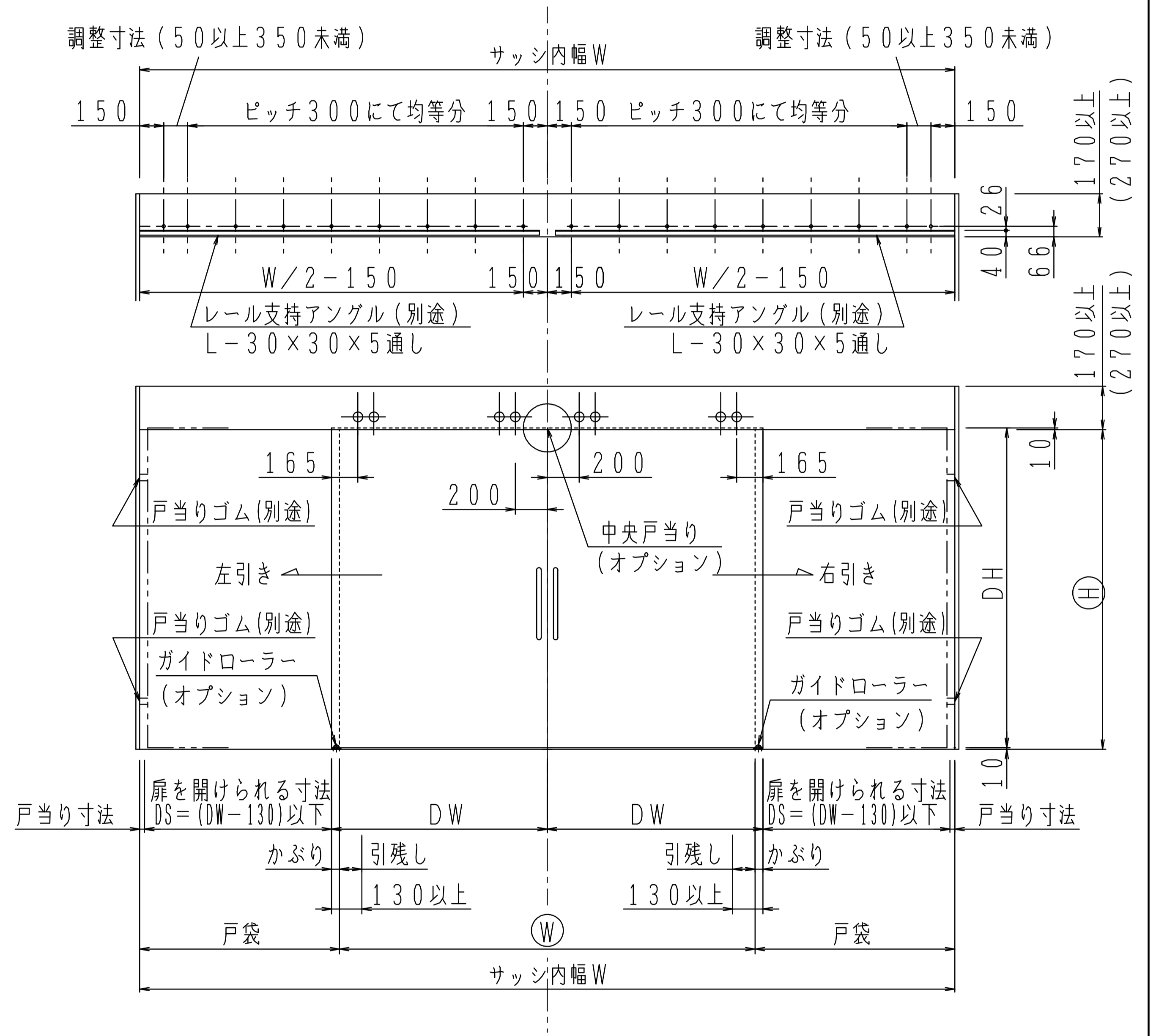
M5 (P=0.8) タップ穴加工図  
(点検口側より見る)



※ I型-200Tをご使用になり  
A寸法が20以上の場合は、  
(戸先側ハンガー芯)-(A寸法)=165になるように  
戸先側ハンガー芯をずらして下さい。  
(例) A寸法25の場合 戸先側ハンガー芯190

# 引分け

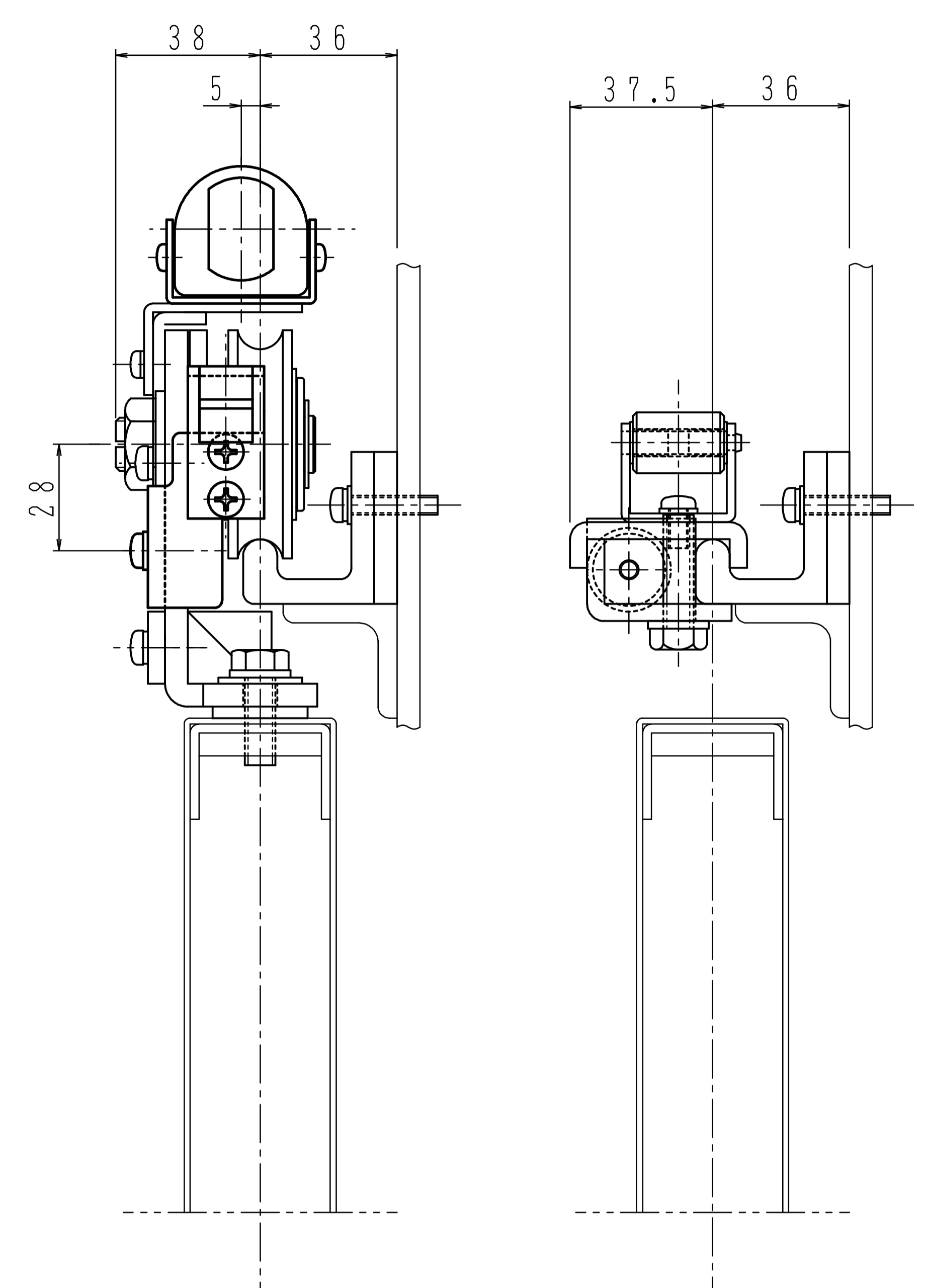
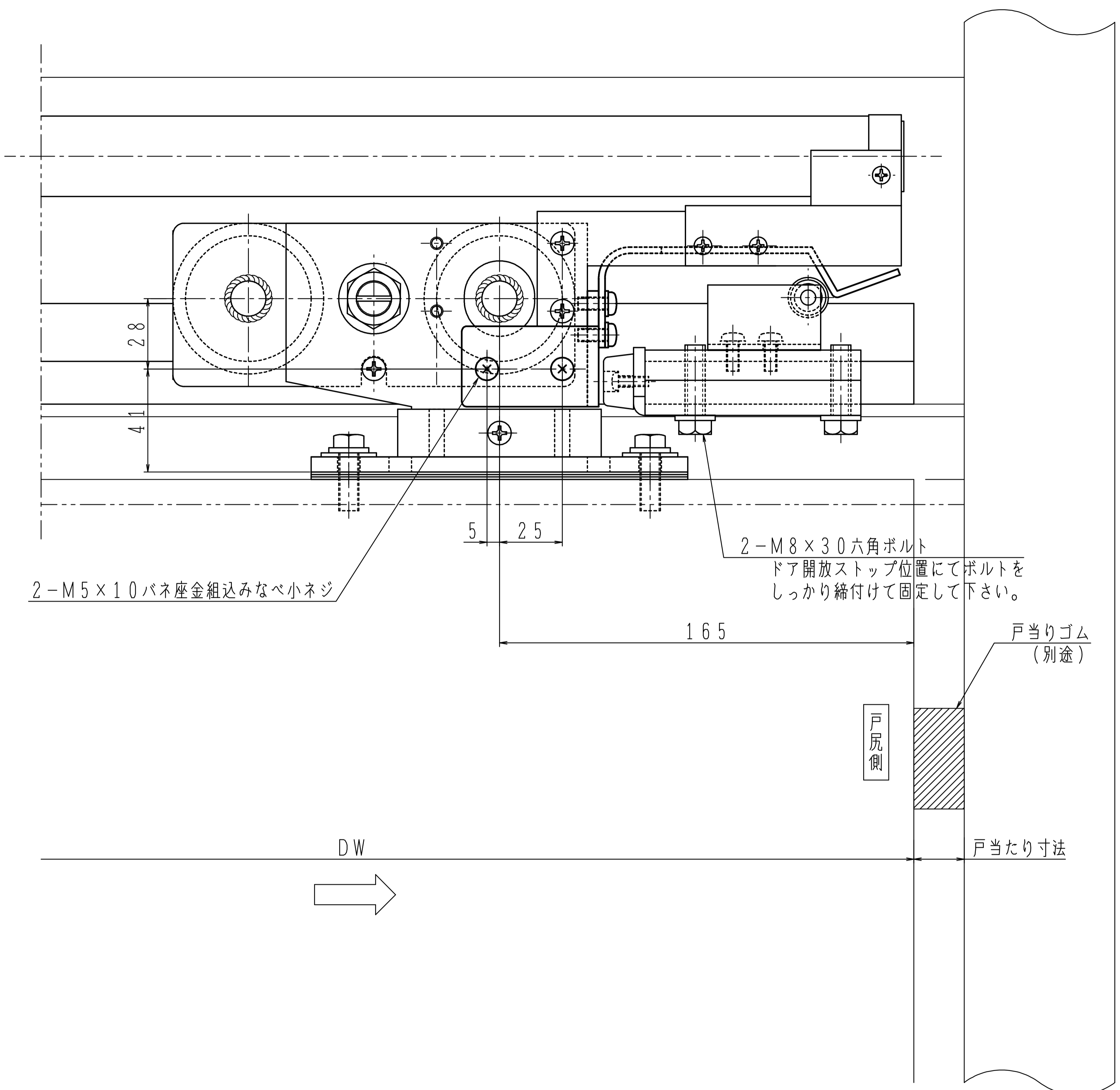
M5 (P=0.8) タップ穴加工図  
(点検口側より見る)



( ) 内寸法は、I型-200Tを示す。

ドアの左右引き勝手  
点検口側から見て  
ドアを左側へ開ける場合 左引きL  
ドアを右側へ開ける場合 右引きR

※戸当りゴム (別途) は、必ず取付けて下さい。



左右勝手があります。  
 本図はI型S-140T、右引きを示す。  
 (点検口側より見る)

戸当りゴム(別途)は必ず設置して下さい。