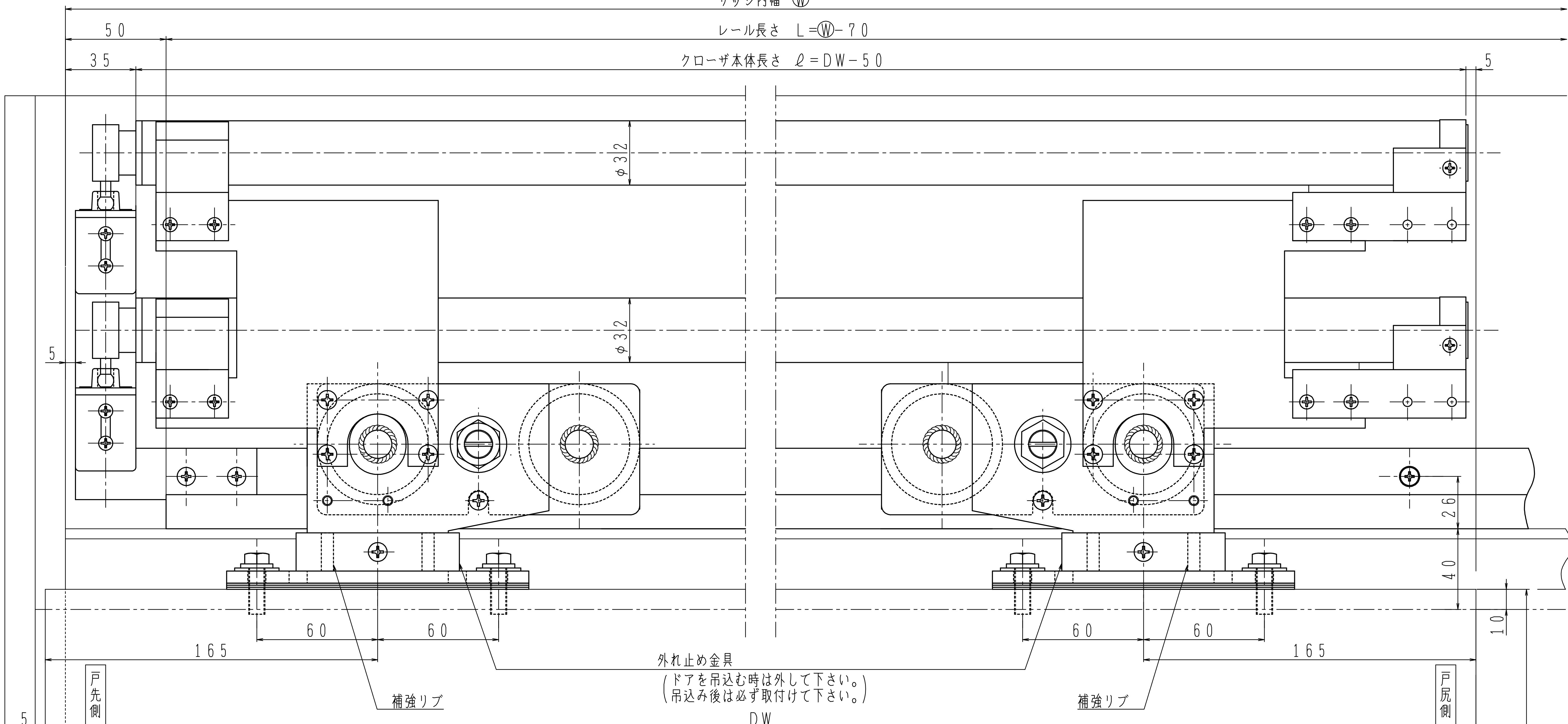


サッシ内幅 \textcircled{W}

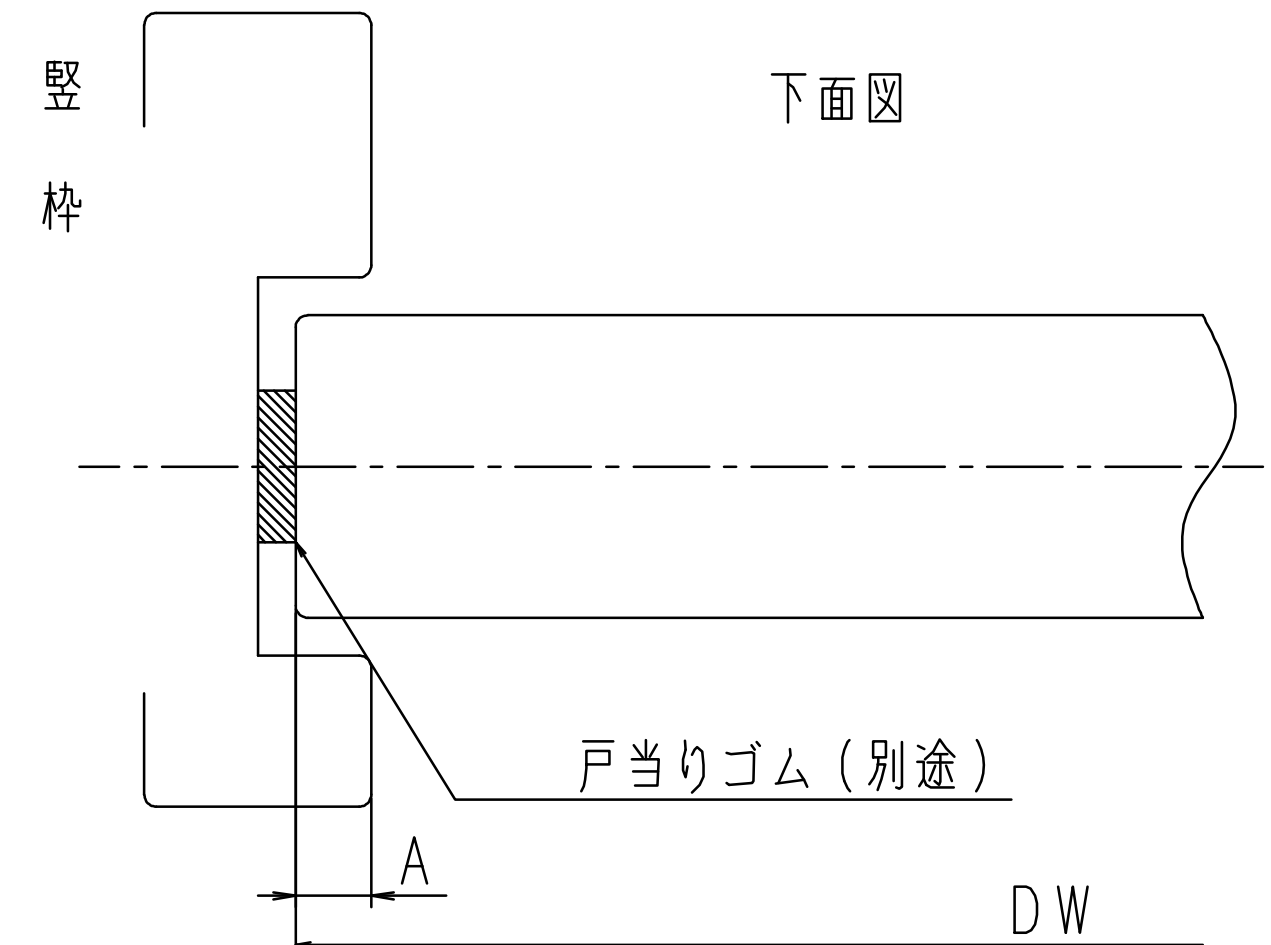
レール長さ $L = \textcircled{W} - 70$

クローザ本体長さ $\textcircled{L} = DW - 50$



外れ止め金具
 (ドアを吊込む時は外して下さい。)
 (吊込み後は必ず取付けて下さい。)

A
 A寸法が20以上の場合は
 (戸先側ハンガー芯) - (A寸法) = 165になるように
 戸先側ハンガー芯をずらして下さい。
 (例) A寸法25の場合、戸先側ハンガー芯190

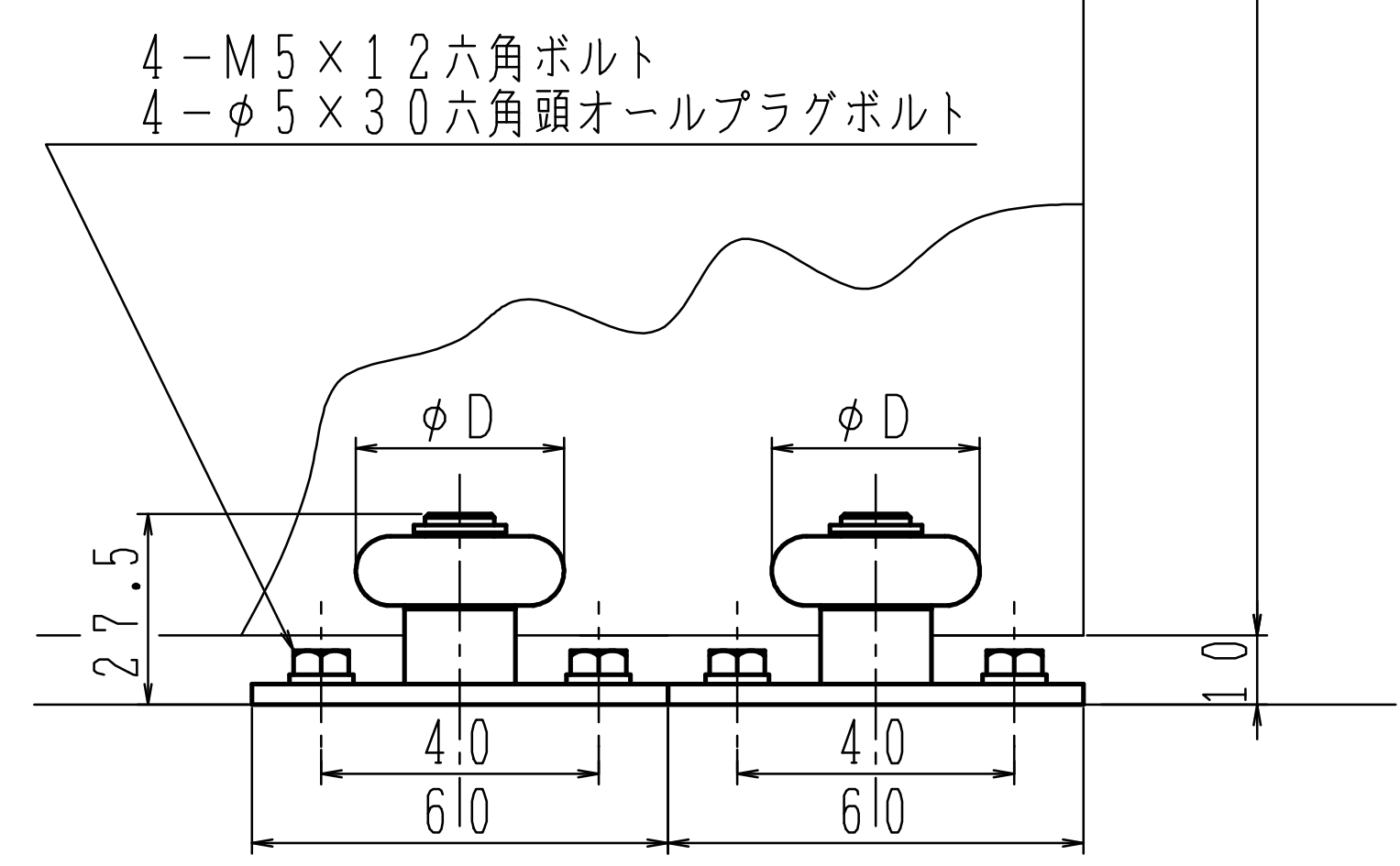


ストップなし	ストップ付
I型-200T	I型S-200T

- 注) 1. 左右勝手があります。
 2. ドア寸法に合わせたオーダー品です。
 3. 戸当りゴム (別途) は必ず設置して下さい。
 4. ストップなしにストップローラー金具 (戸当り付) と
 ストップバネは梱包されていません。

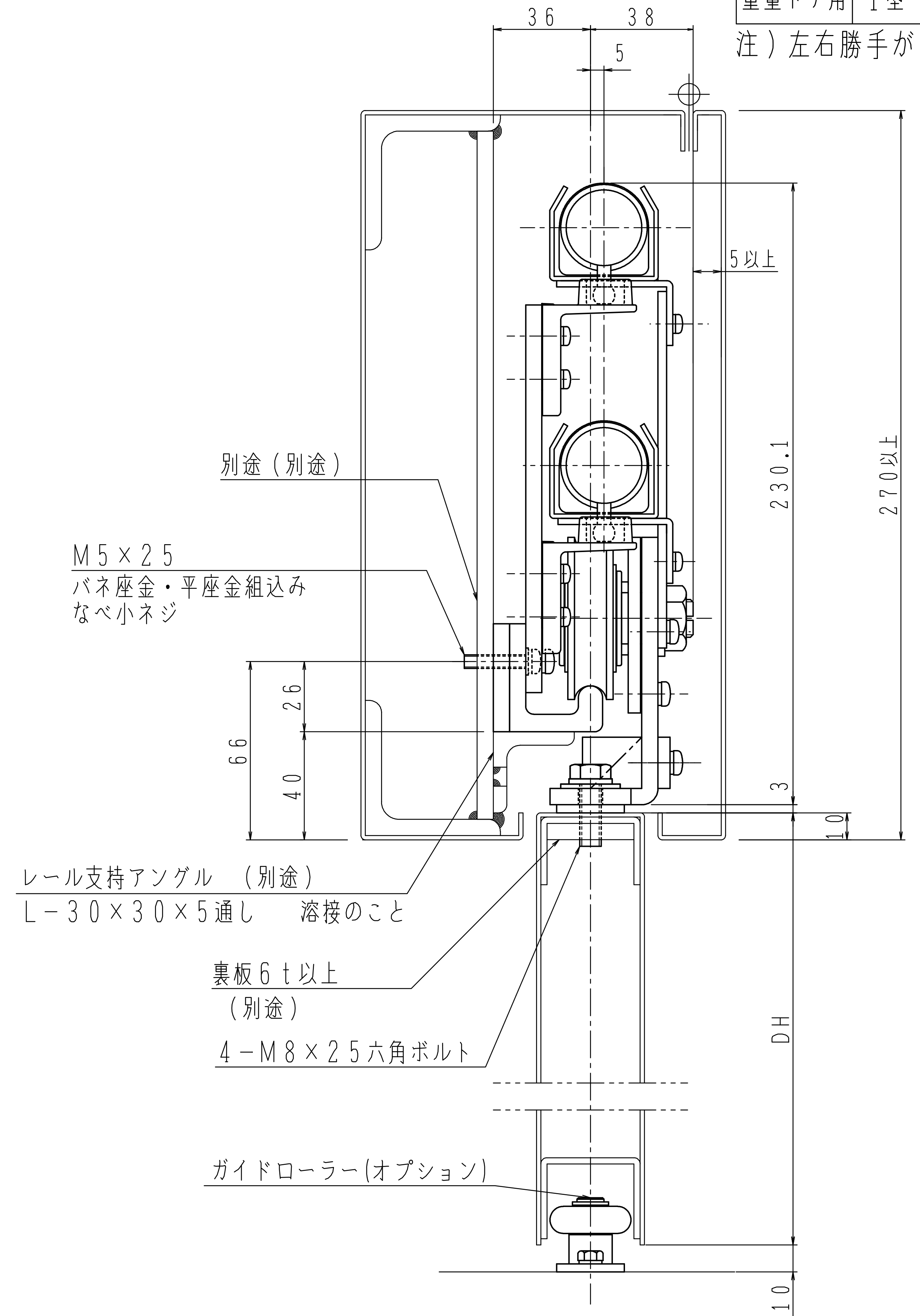
粉塵や、浴室・サウナ・プール等、
 湿気のある場所には使用しないで下さい。

本図はストップなし、右引きを示す。
 (点検口側より見る)

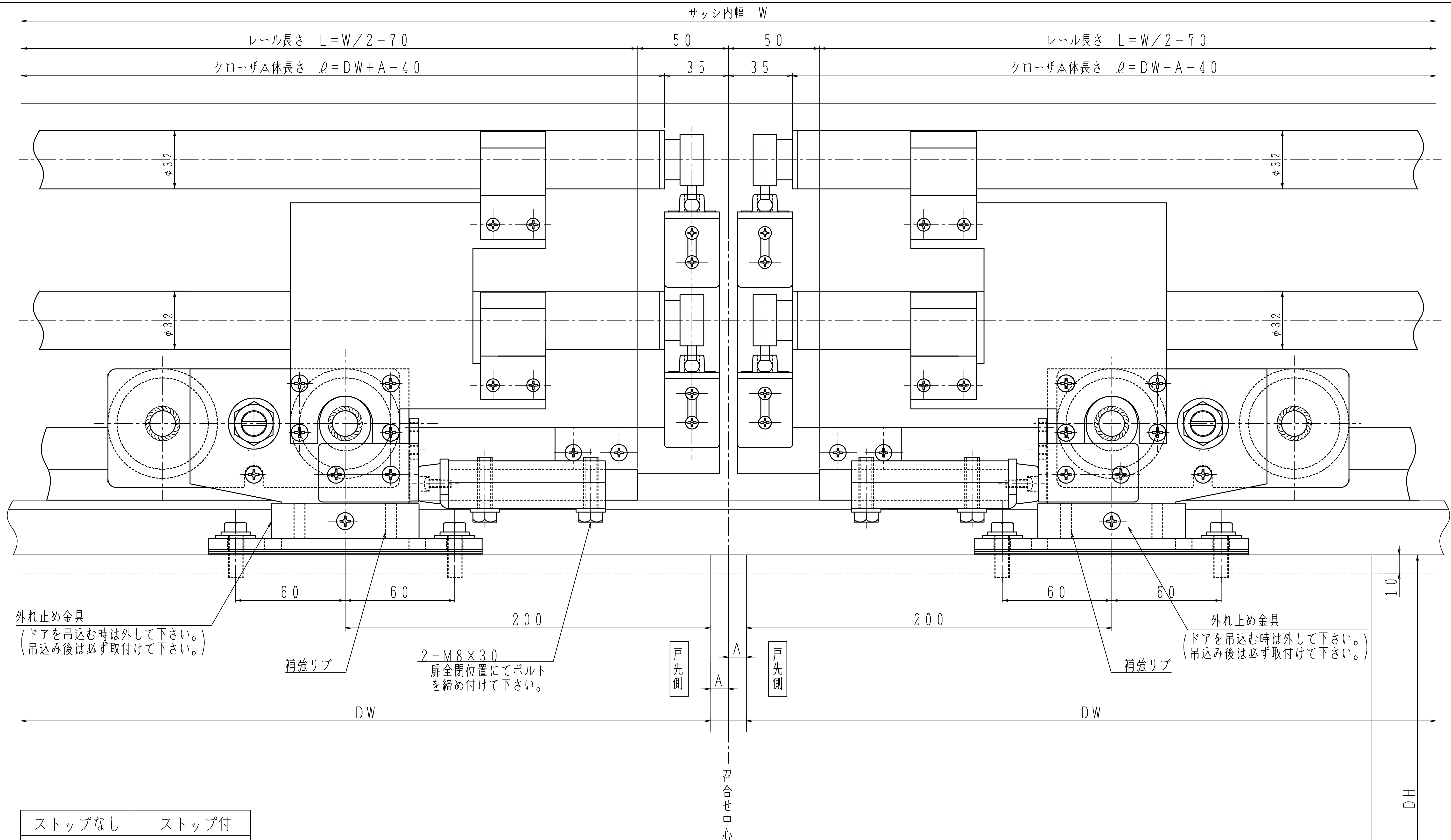


様式	品番		DW×DHmm	ドア重量kg以下	備考	戸車
	ストップなし	ストップ付				
重量ドア用	I型-200T	I型S-200T	2000×2500	200	アルミレール	樹脂製 φ60

注) 左右勝手があります。



ドアの左右引き勝手
 点検口側から見て
 ドアを左側へ開ける場合 左引きL
 ドアを右側へ開ける場合 右引きR



外れ止め金具
(ドアを吊込む時は外して下さい。
吊込み後は必ず取付けて下さい。)

補強リブ

2-M8x30
扉全閉位置にてボルト
を締め付けて下さい。

戸先側

戸先側

補強リブ

外れ止め金具
(ドアを吊込む時は外して下さい。
吊込み後は必ず取付けて下さい。)

ストップなし	ストップ付
I型-200T	I型S-200T

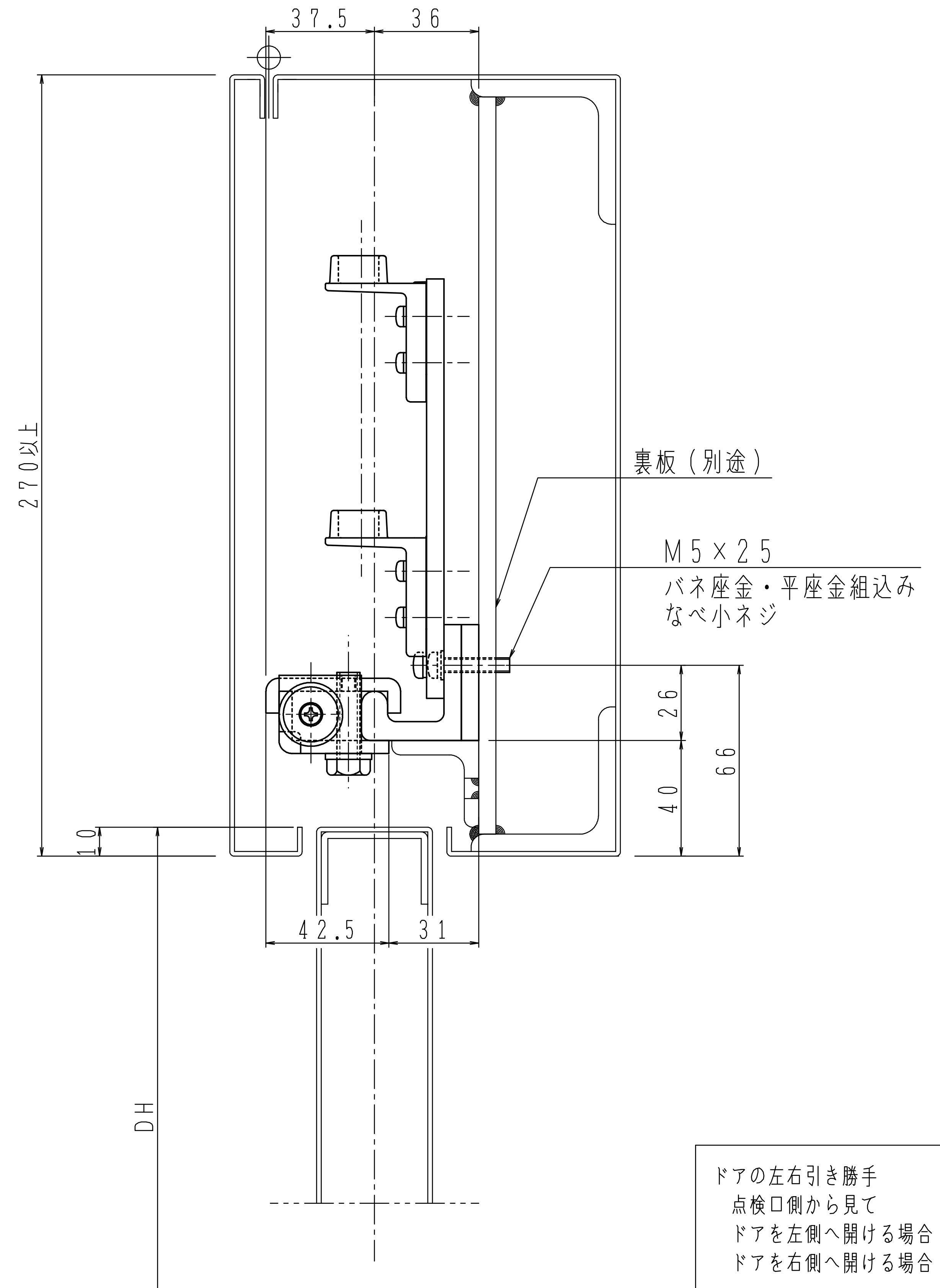
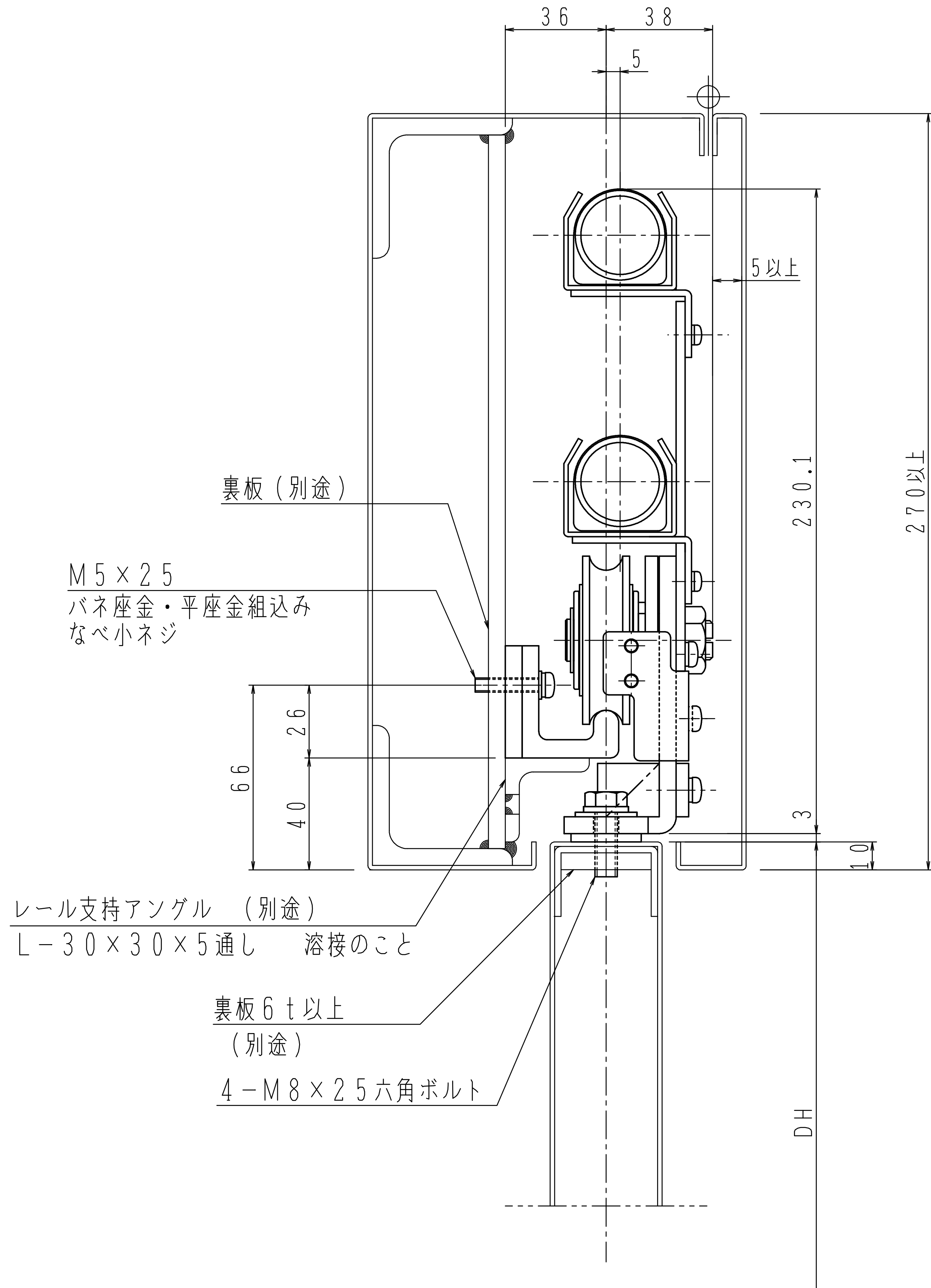
- 注) 1. 左右勝手があります。
2. ドア寸法に合わせたオーダー品です。
3. 戸当りゴム (別途) は必ず設置して下さい。
4. ストップなしにストップローラー金具 (戸当り付) と
ストップパネは梱包されていません。

粉塵や、浴室・サウナ・プール等、
湿気のある場所には使用しないで下さい。

本図はストップなし、右引きを示す。
(点検口側より見る)

様式	品番		DW×DHmm	ドア重量kg以下	備考	戸車
	ストップなし	ストップ付				
重量ドア用	I型-200T	I型S-200T	2000×2500	200	アルミレール	樹脂製 φ60

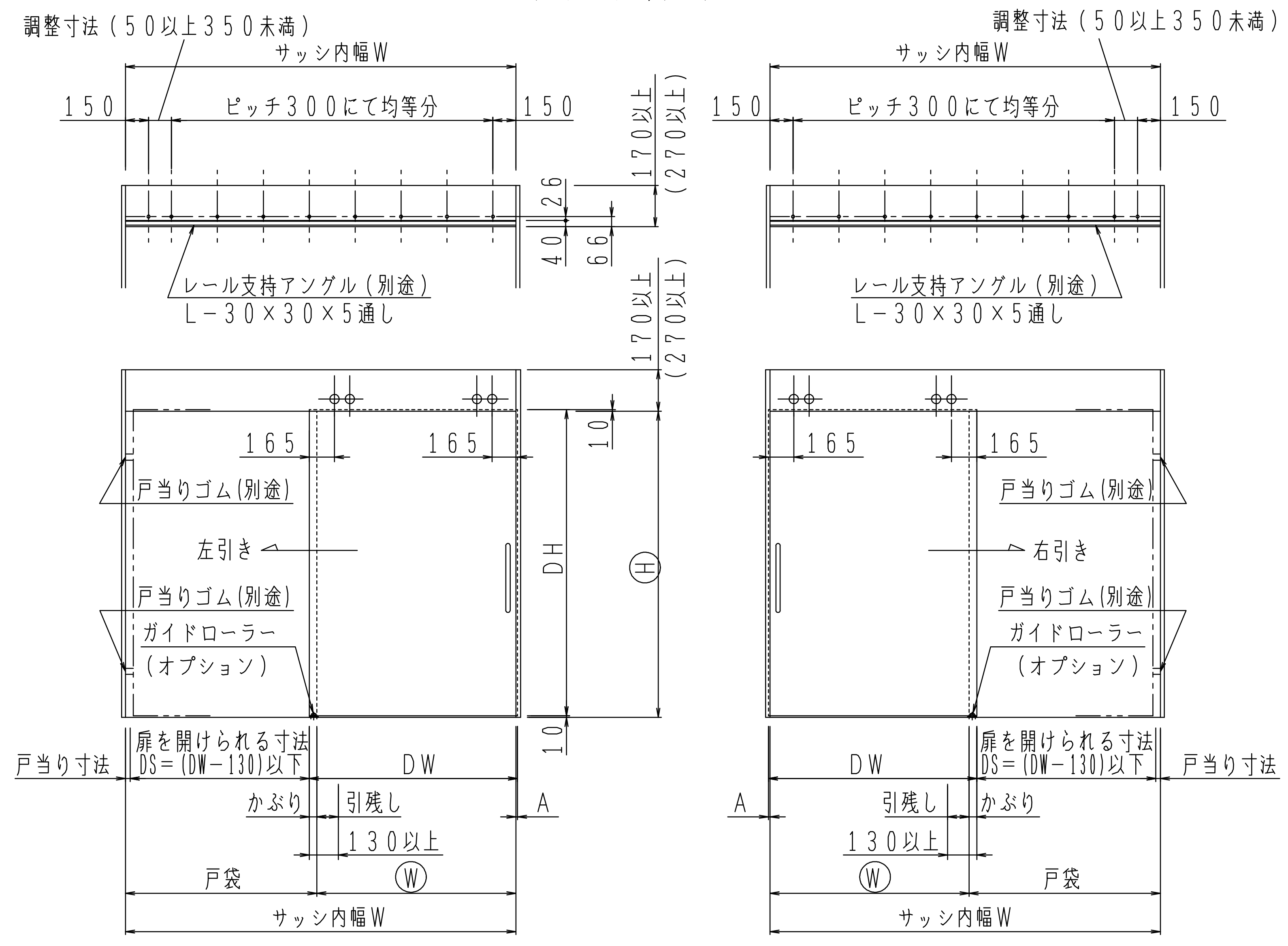
注) 左右勝手があります。



ドアの左右引き勝手
点検口側から見て
ドアを左側へ開ける場合 左引きL
ドアを右側へ開ける場合 右引きR

片引き

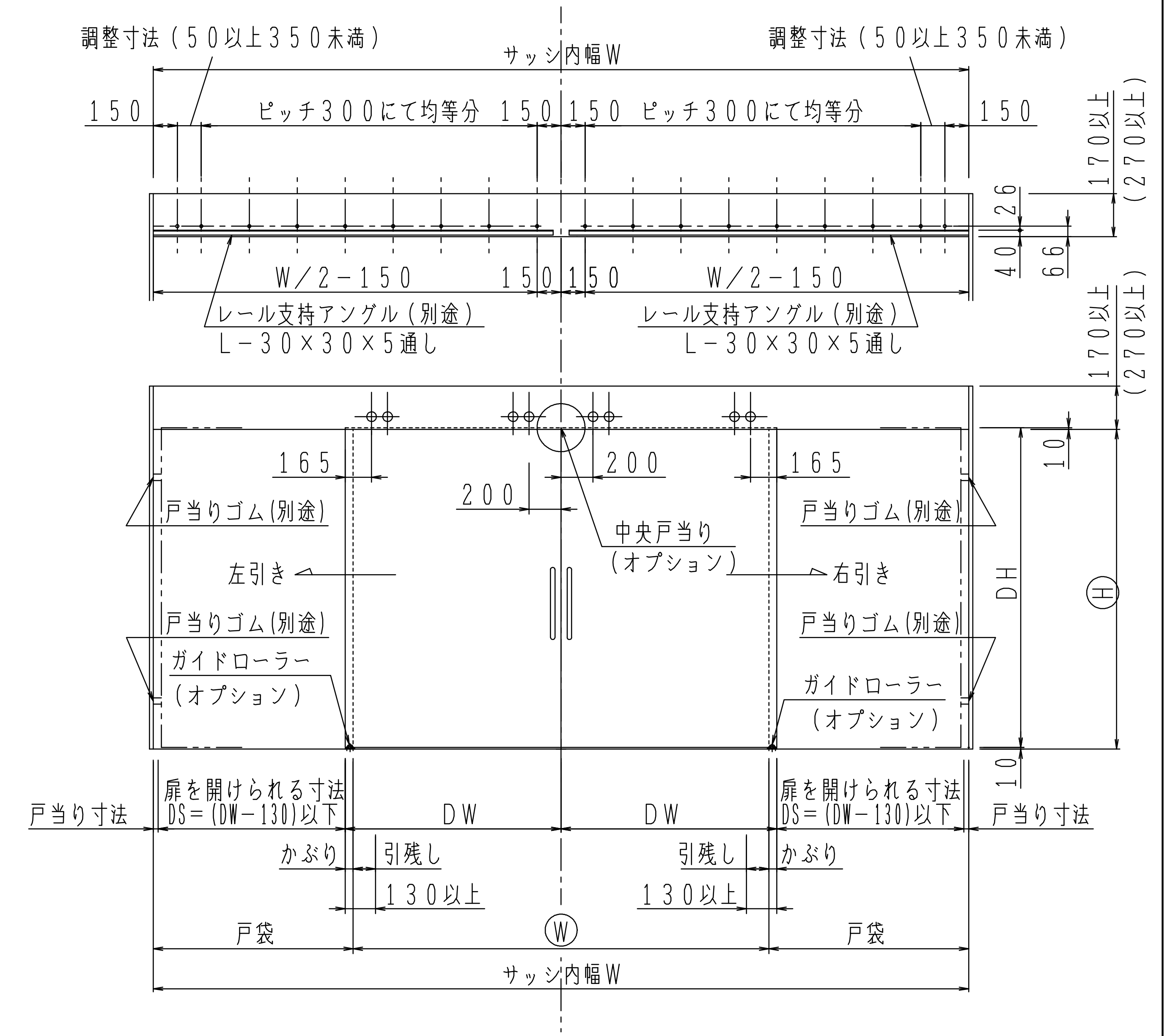
M5 (P=0.8) タップ穴加工図
(点検口側より見る)



※I型-200Tをご使用になり
A寸法が20以上の場合は、
(戸先側ハンガー芯)-(A寸法)=165になるように
戸先側ハンガー芯をずらして下さい。
(例)A寸法25の場合 戸先側ハンガー芯190

引分け

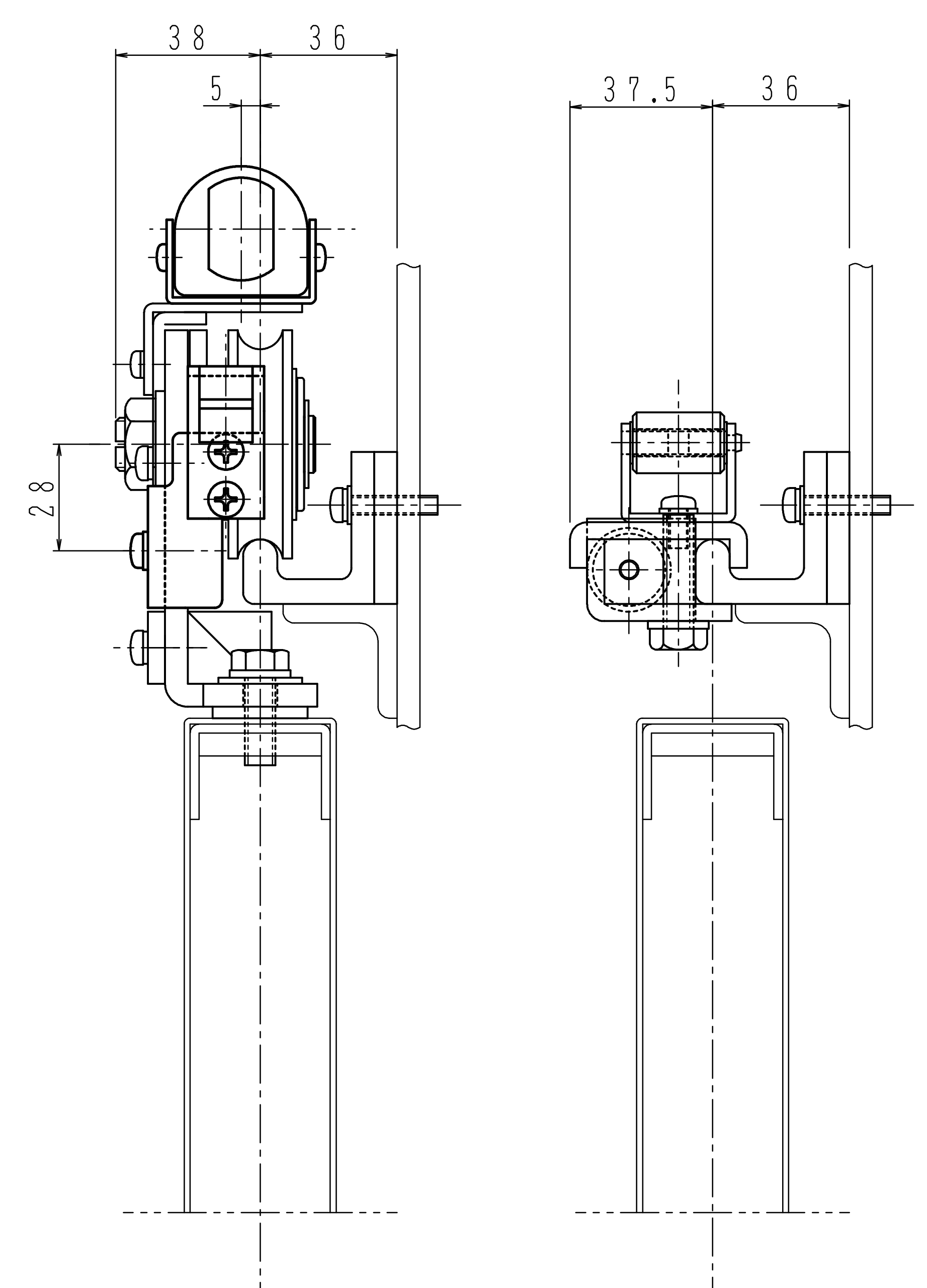
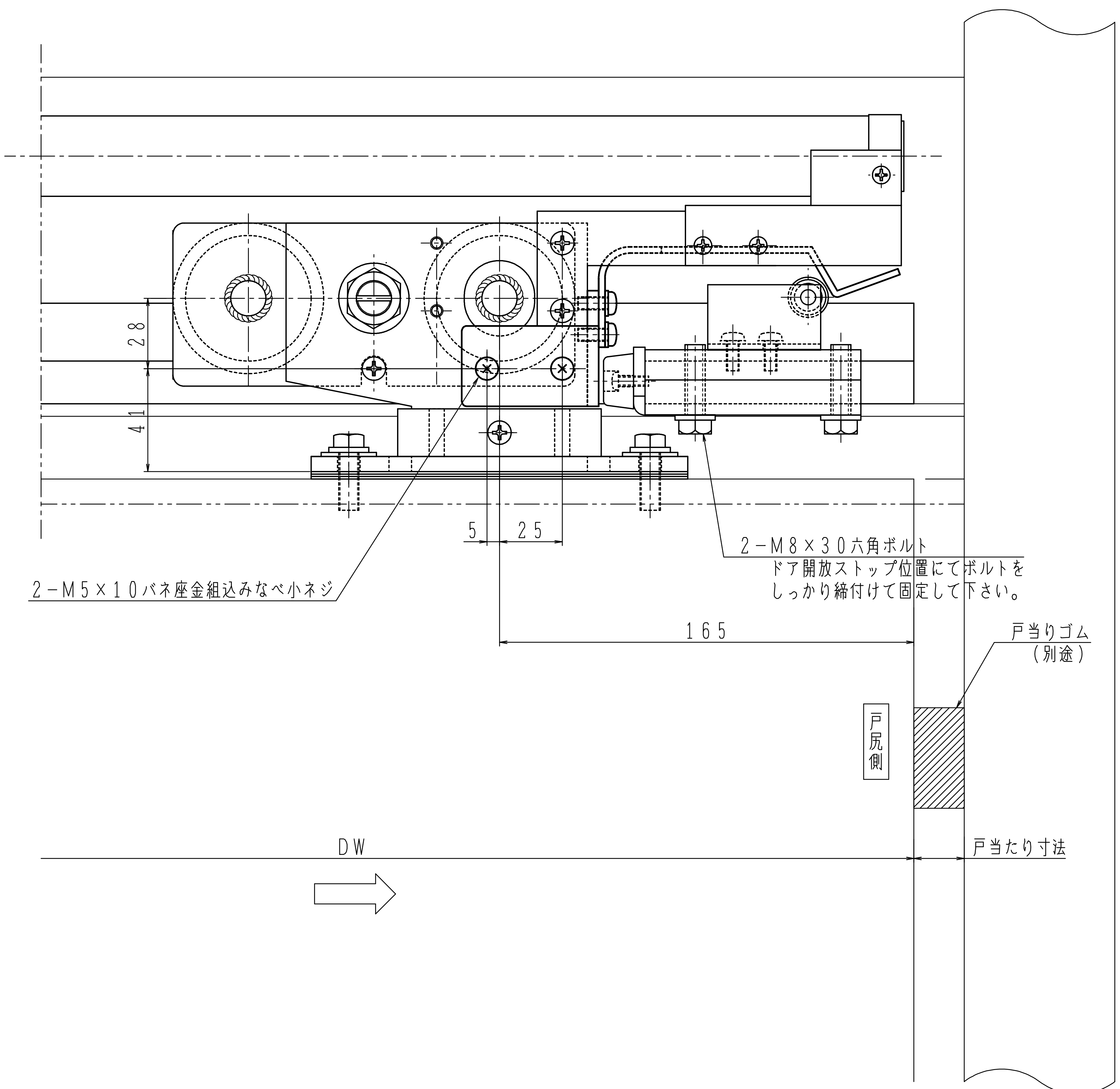
M5 (P=0.8) タップ穴加工図
(点検口側より見る)



() 内寸法は、I型-200Tを示す。

ドアの左右引き勝手
点検口側から見て
ドアを左側へ開ける場合 左引きL
ドアを右側へ開ける場合 右引きR

※戸当りゴム (別途) は、必ず取付けて下さい。



左右勝手があります。
 本図はI型S-140T、右引きを示す。
 (点検口側より見る)

戸当りゴム(別途)は必ず設置して下さい。