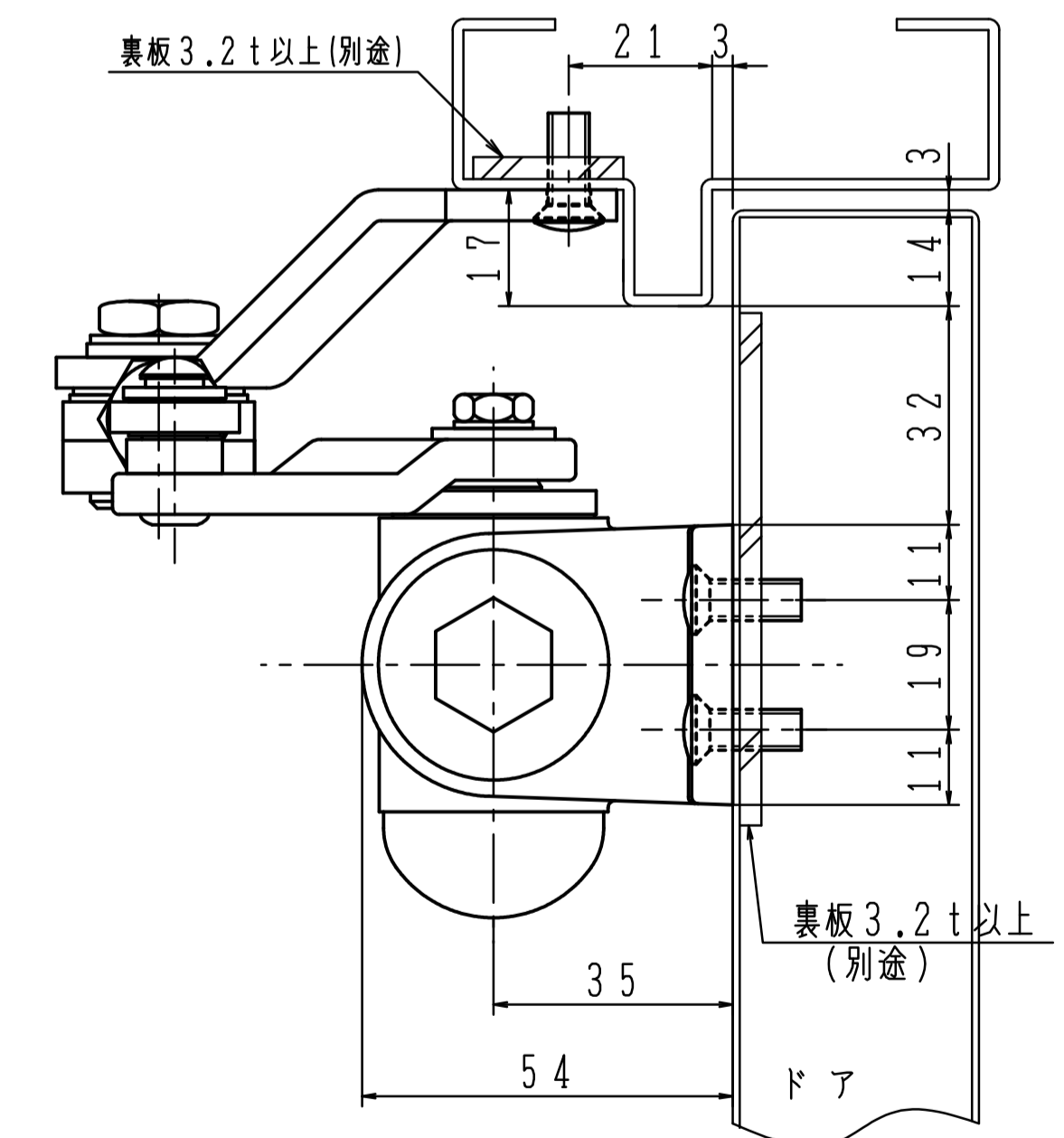
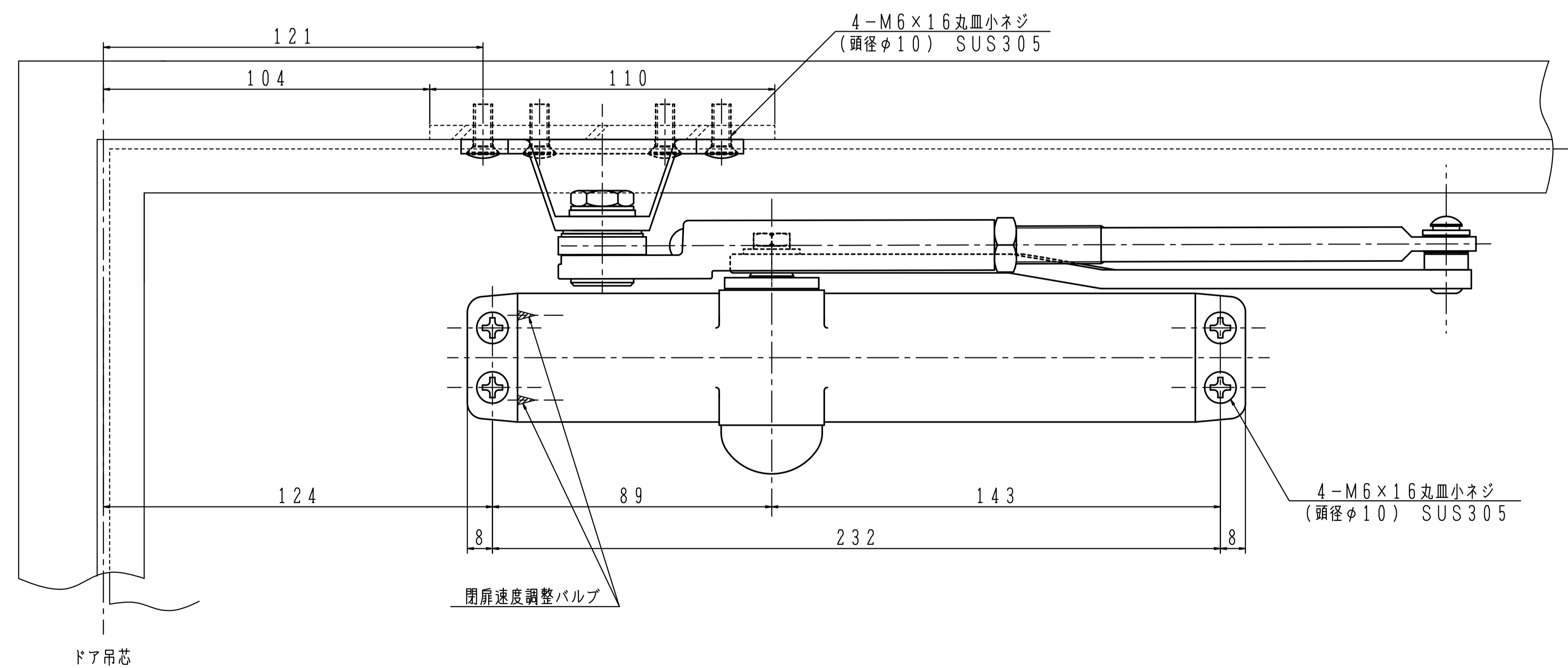
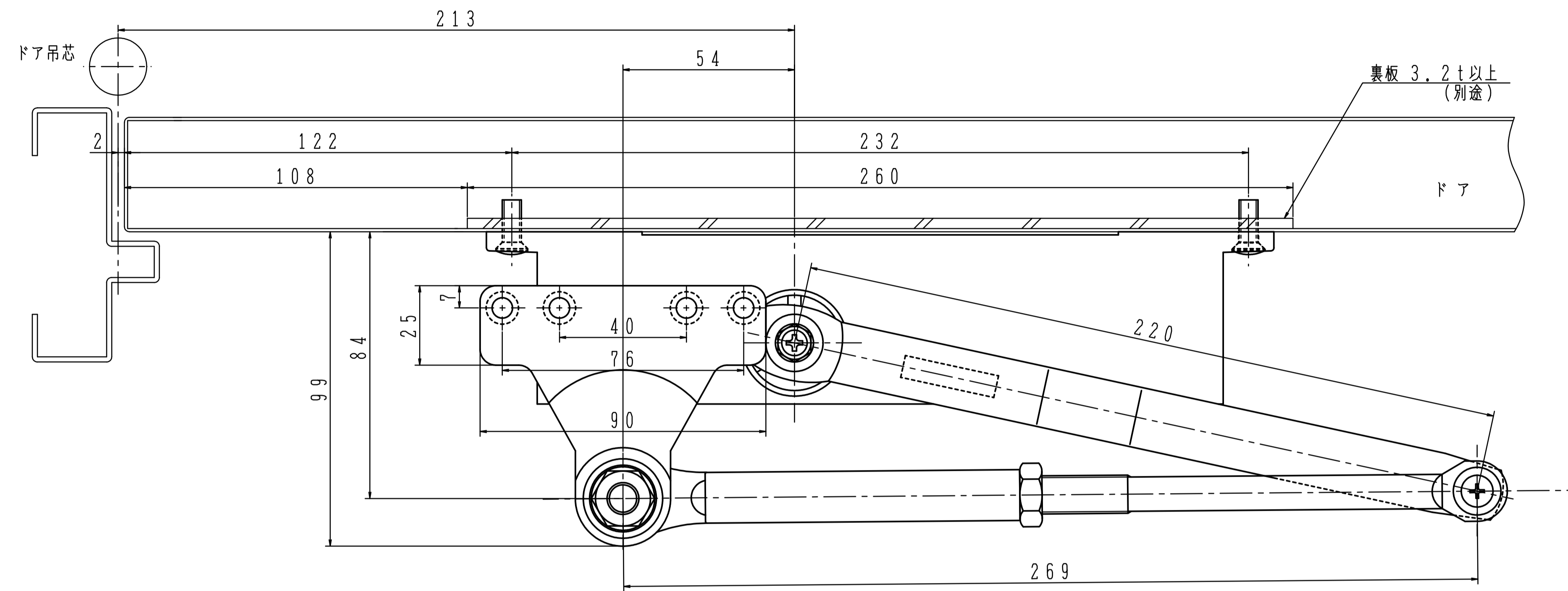


型式	品番	適用ドア寸法 DW×DHmm	ドア重量 kg以下
BL-I-S型	K-P173BL-A	900×2000	50

本図はストップ付、左開きを示す。



型式	品番	適用ドア寸法 DW×DHmm	ドア重量 kg以下
BL-I-S型	K-P173BL-A(M5仕様)	900×2000	50

本図はストップ付、左開きを示す。

