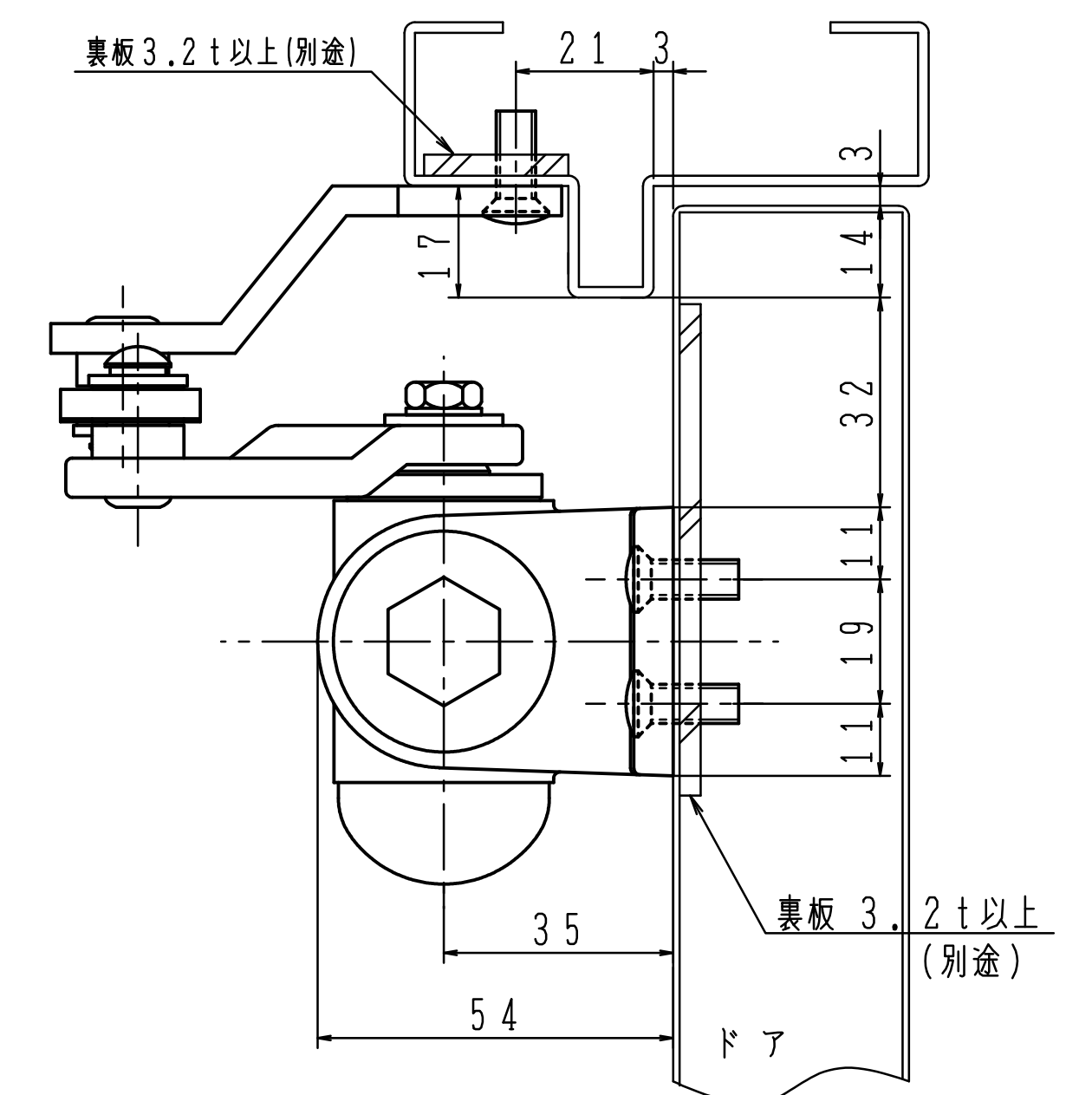
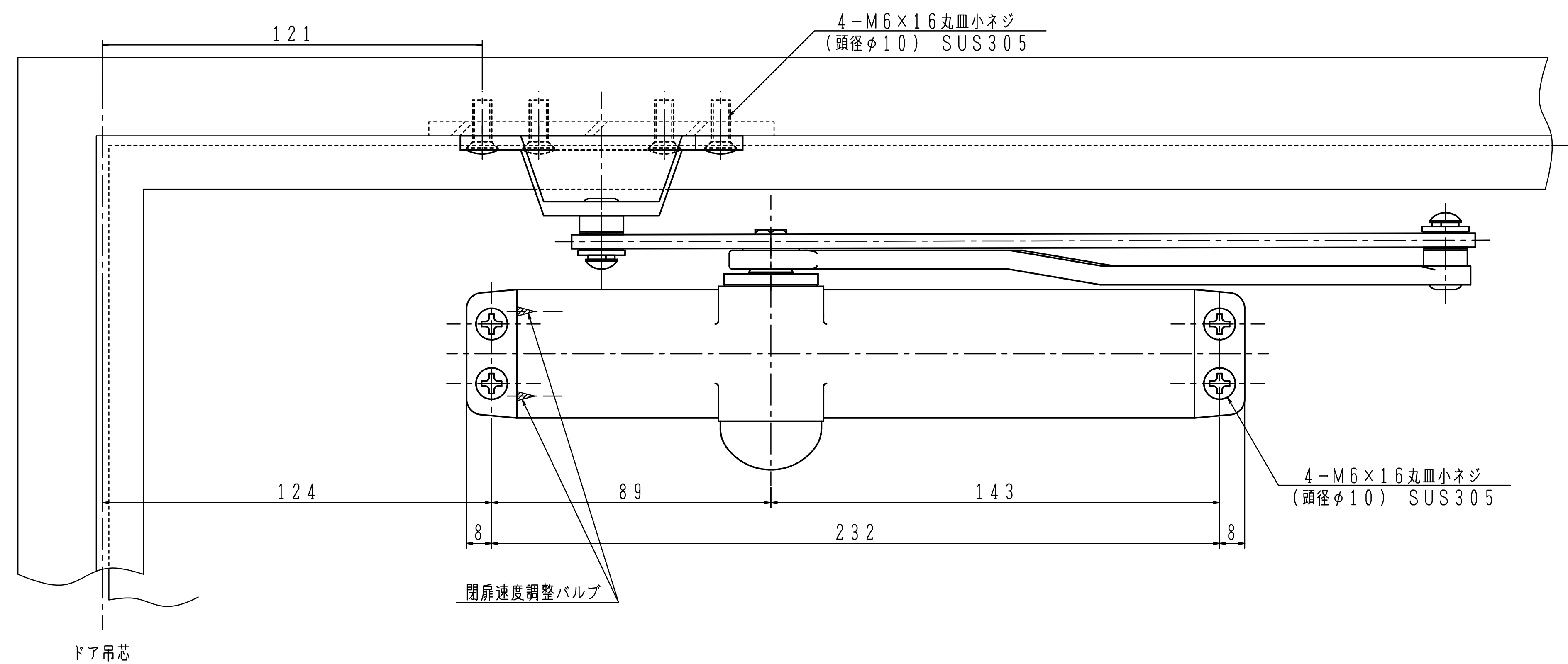
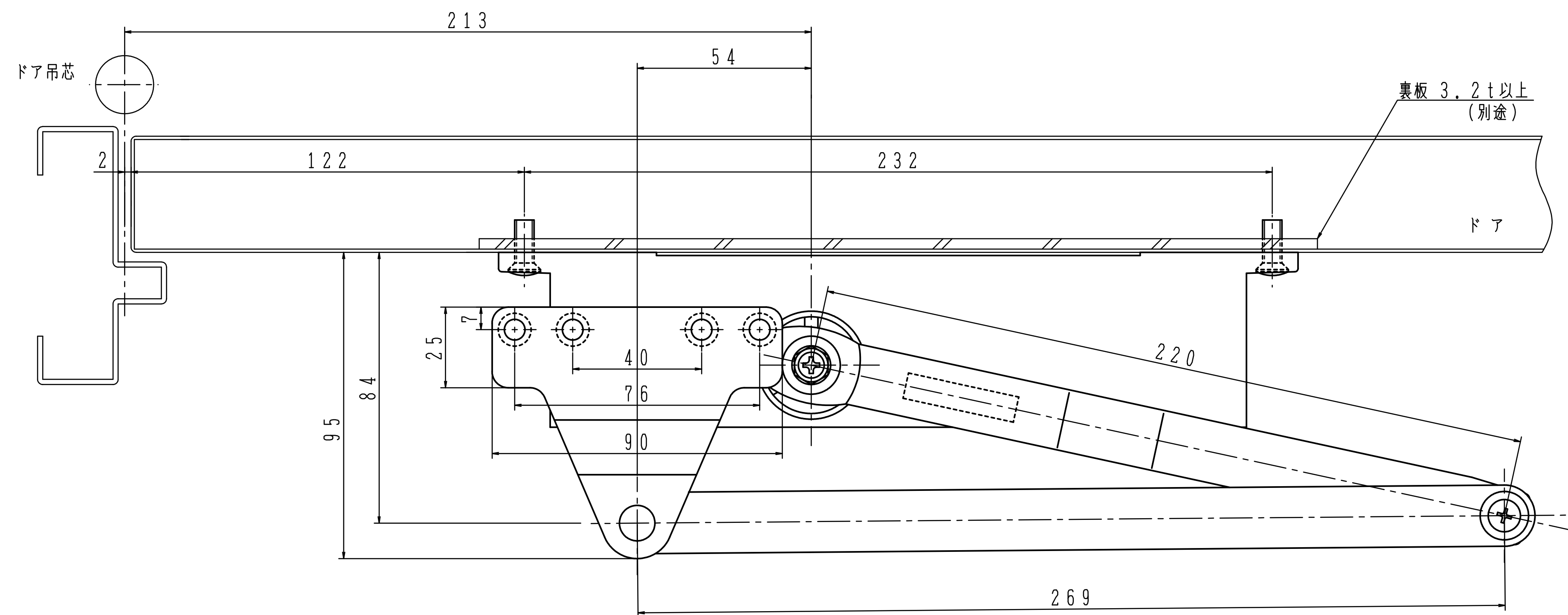


型式	品番	適用ドア寸法 DW×DHmm	ドア重量 kg以下
BL-I型	K-P73BL-A	900×2000	50

本図はストップなし、左開きを示す。



型式	品番	適用ドア寸法 DW×DHmm	ドア重量 kg以下
BL-I型	K-P73BL-A(M5仕様)	900×2000	50

本図はストップなし、左開きを示す。

