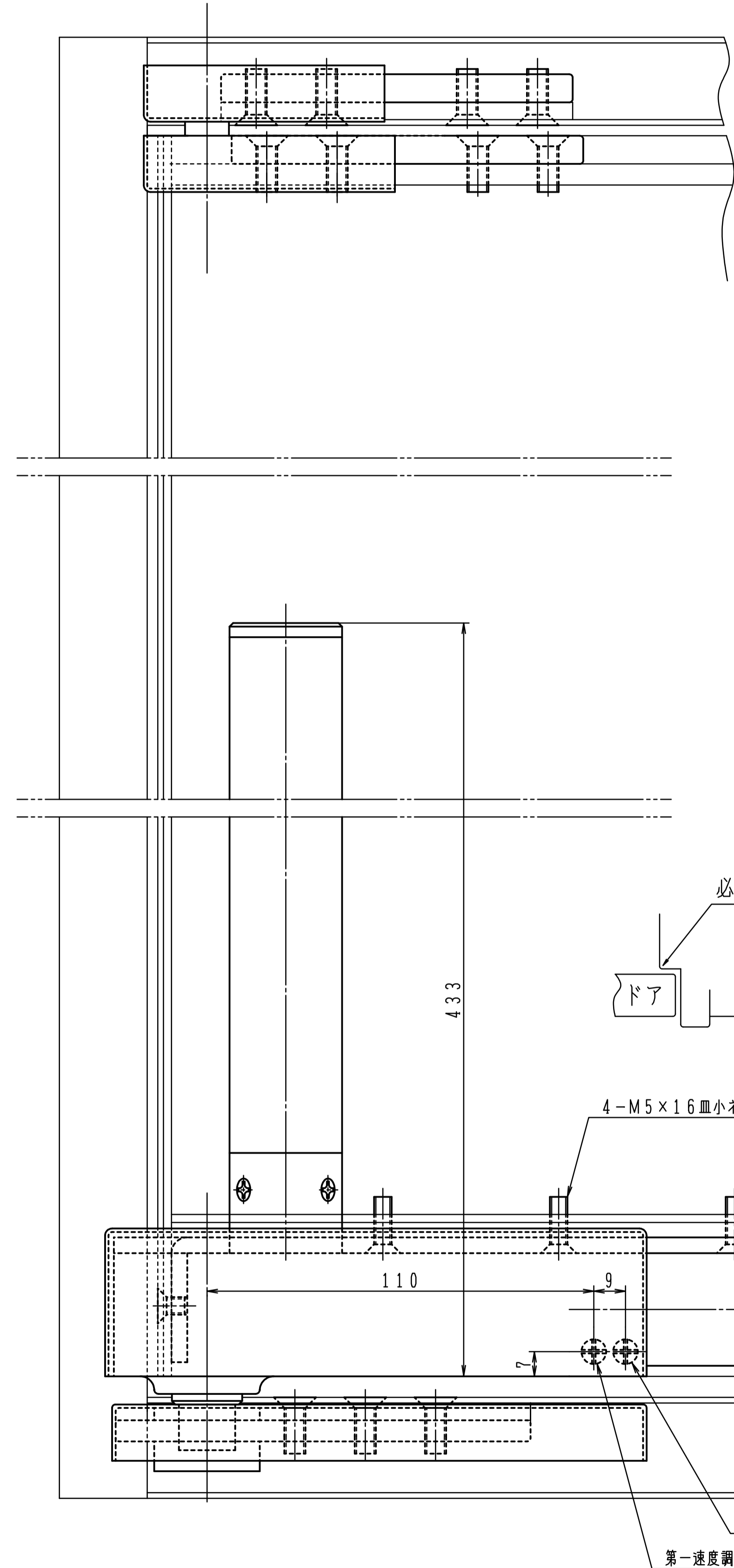
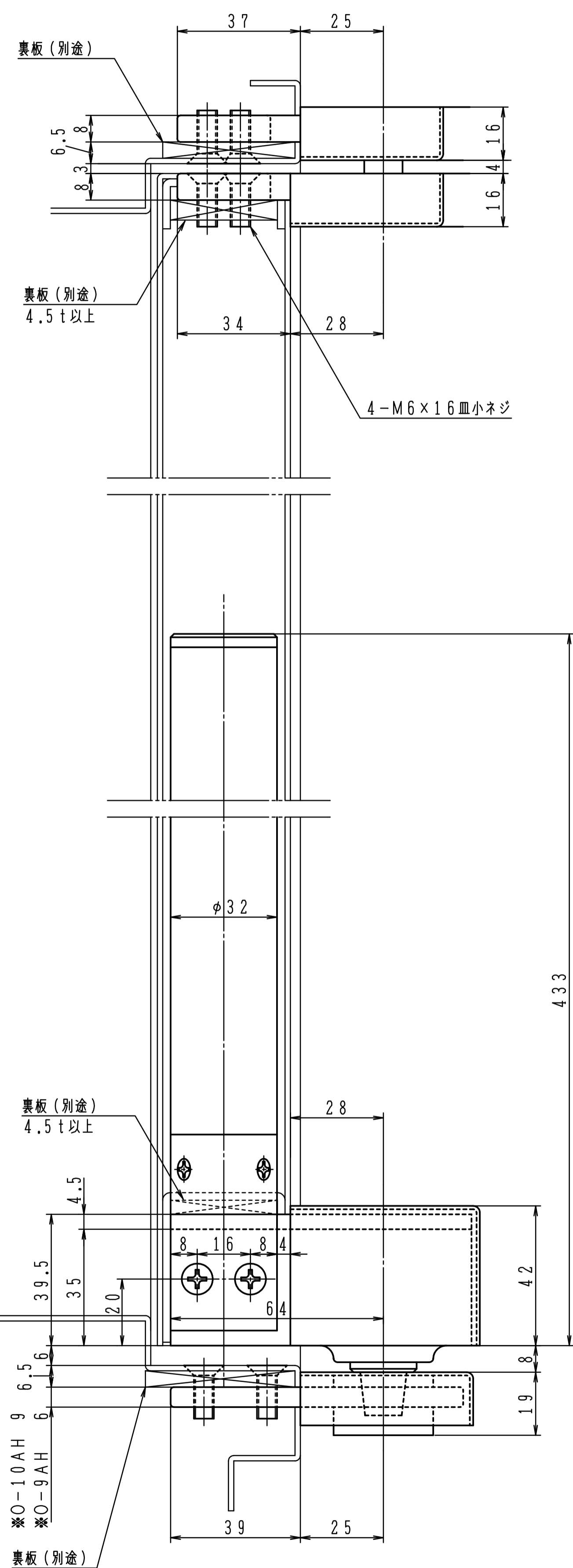
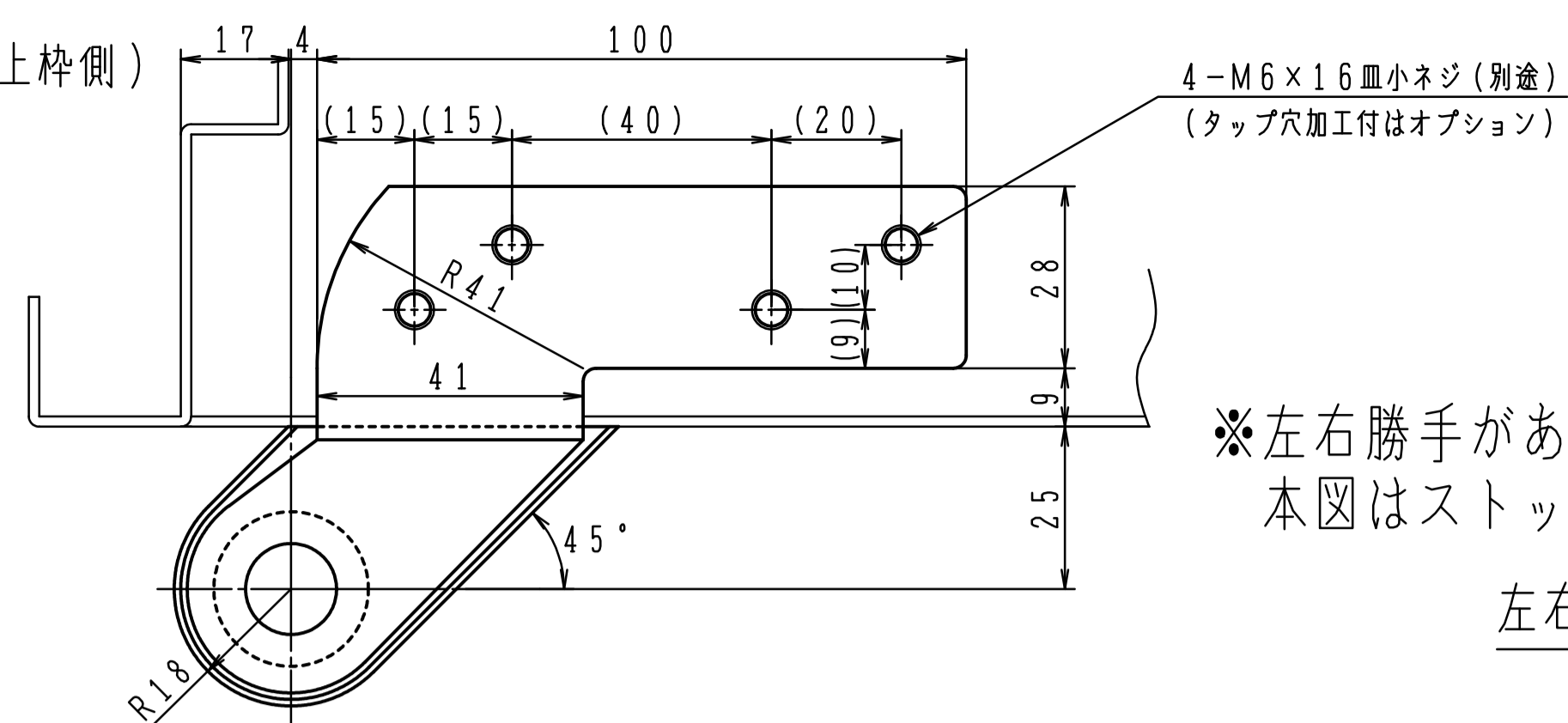


品番	適用ドア寸法		ドア重量 kg 以下
	DW×DH mm	ドア厚mm以上	
O-9AH	950×2100	40	70
O-10AH	1050×2400		100

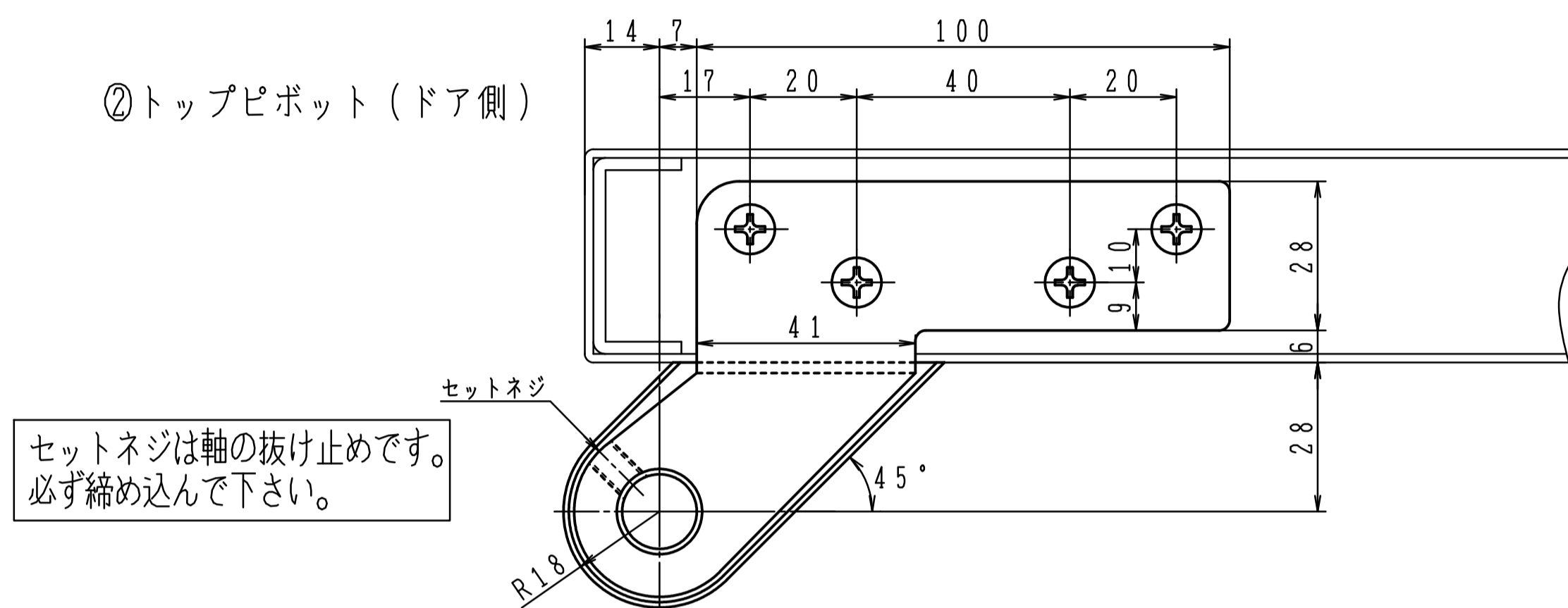
■タップ型(④)は品番の後にTAPを付けて下さい。(オプション)
発注例: O-10AH TAP
タップ穴は()内寸法をご参照下さい。
■①カバー3mm伸ばしは品番の後に①Tを付けて下さい。(オプション)
発注例: O-9AH ①T
■④床面軸座カバー3mm伸ばし(28mm)は品番の後に④Tを付けて下さい。(オプション)
発注例: O-10AH ④T



①トップピボット(上枠側)

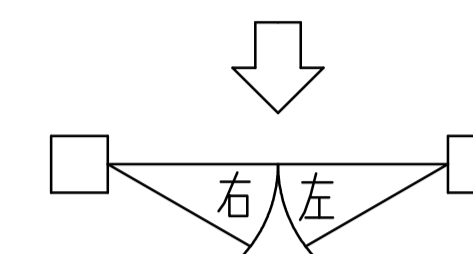


②トップピボット(ドア側)



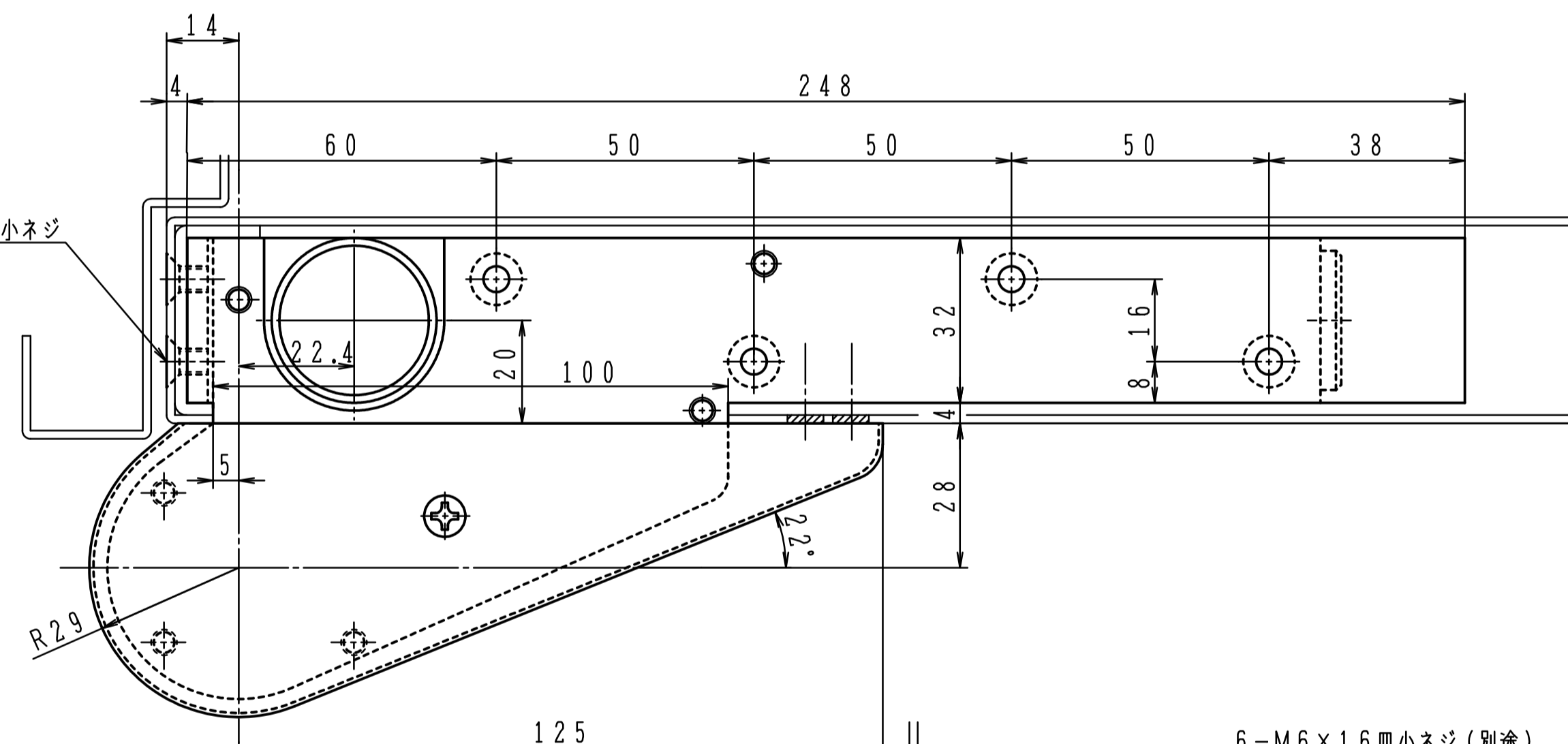
※左右勝手があります。本図はストップなし、右開きを示す。

左右勝手基準



③アーム

2-M5x8サラ小ネジ



④床面軸座

