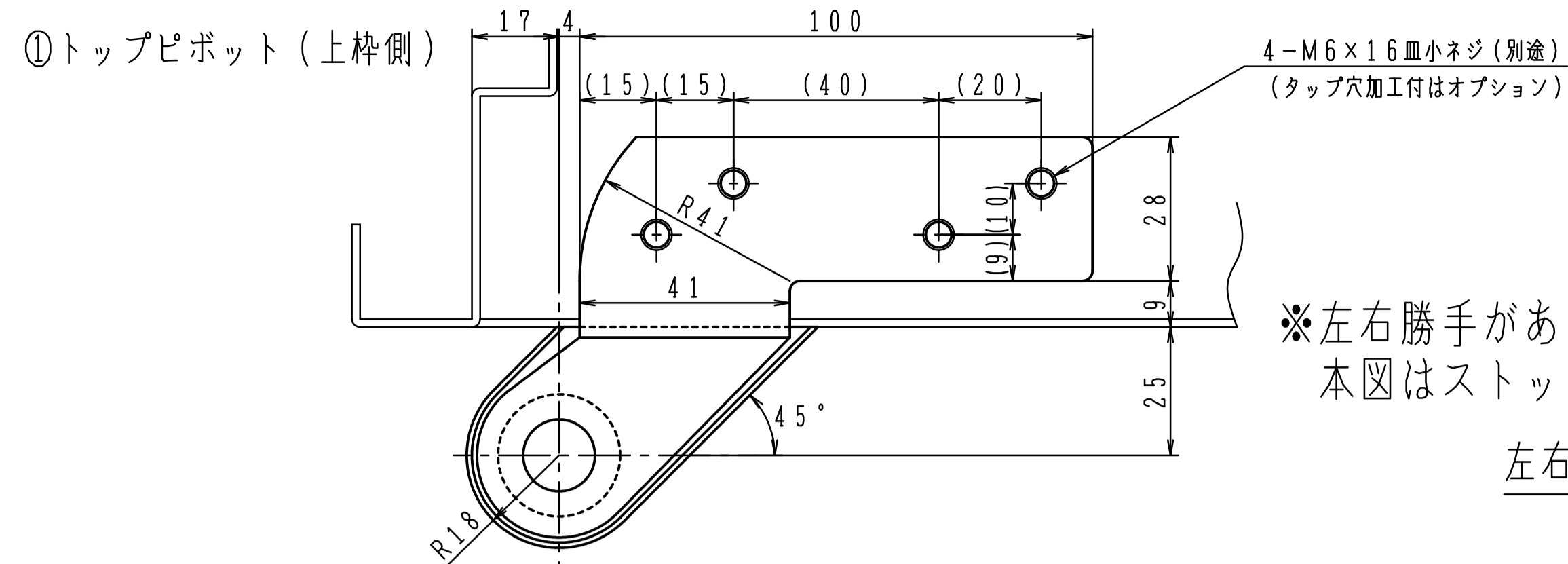
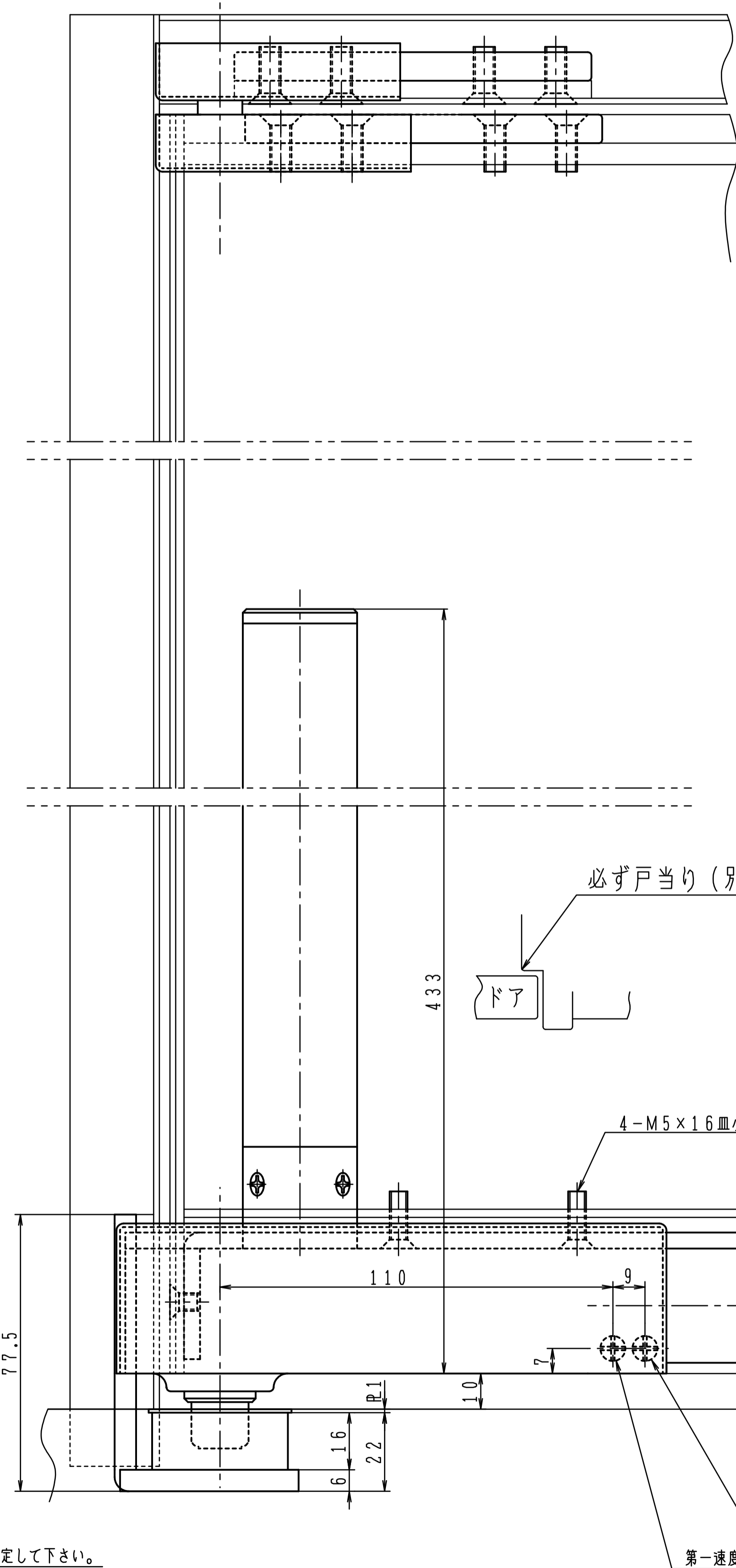
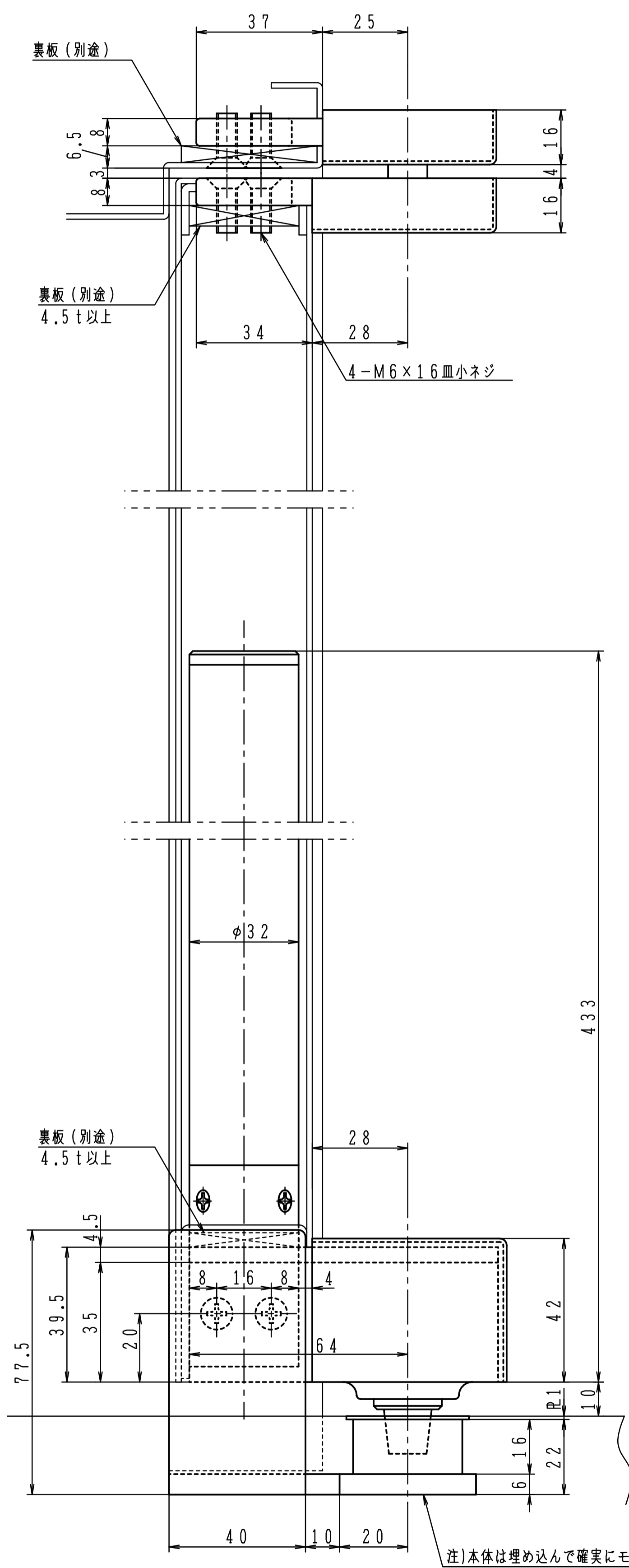


| 品番 | 適用ドア寸法 | | ドア重量 kg以下 |
|--------|-----------|---------|--------------|
| | DW×DH mm | ドア厚mm以上 | |
| O-9CH | 950×2100 | 40 | 70 |
| O-10CH | 1050×2400 | | 100 |

■タップ型(④)タップ穴加工付は品番の後にTAPを付けて下さい。(オプション)
 発注例: O-10CH TAP
 タップ穴は()内寸法をご参照下さい。
 ■①カバー3mm伸ばしは品番の後に①Tを付けて下さい。(オプション)
 発注例: O-9CH ①T



※左右勝手があります。
 本図はストップなし、右開きを示す。

