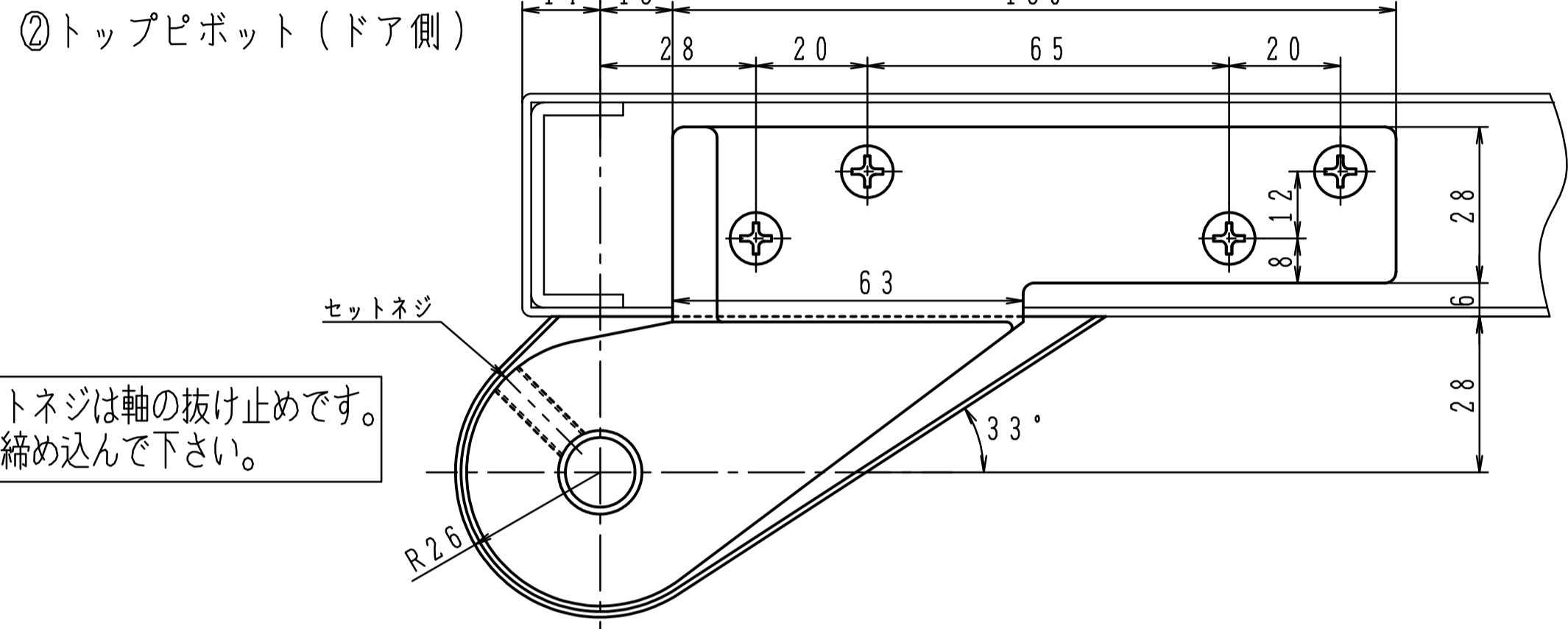
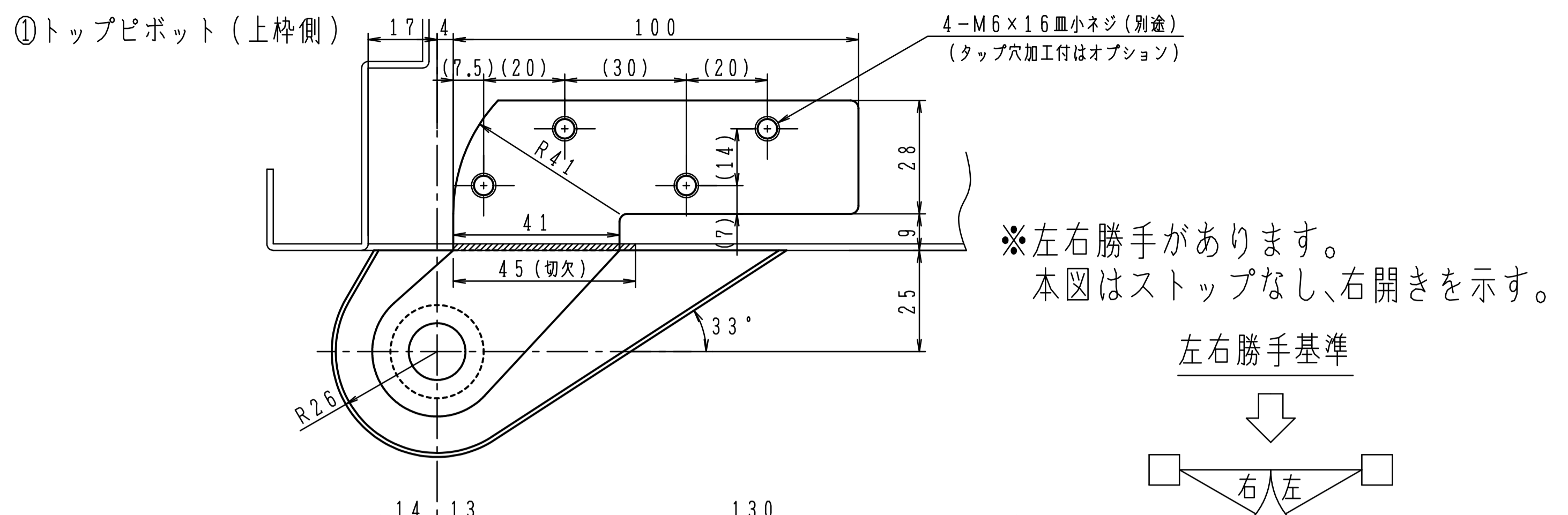
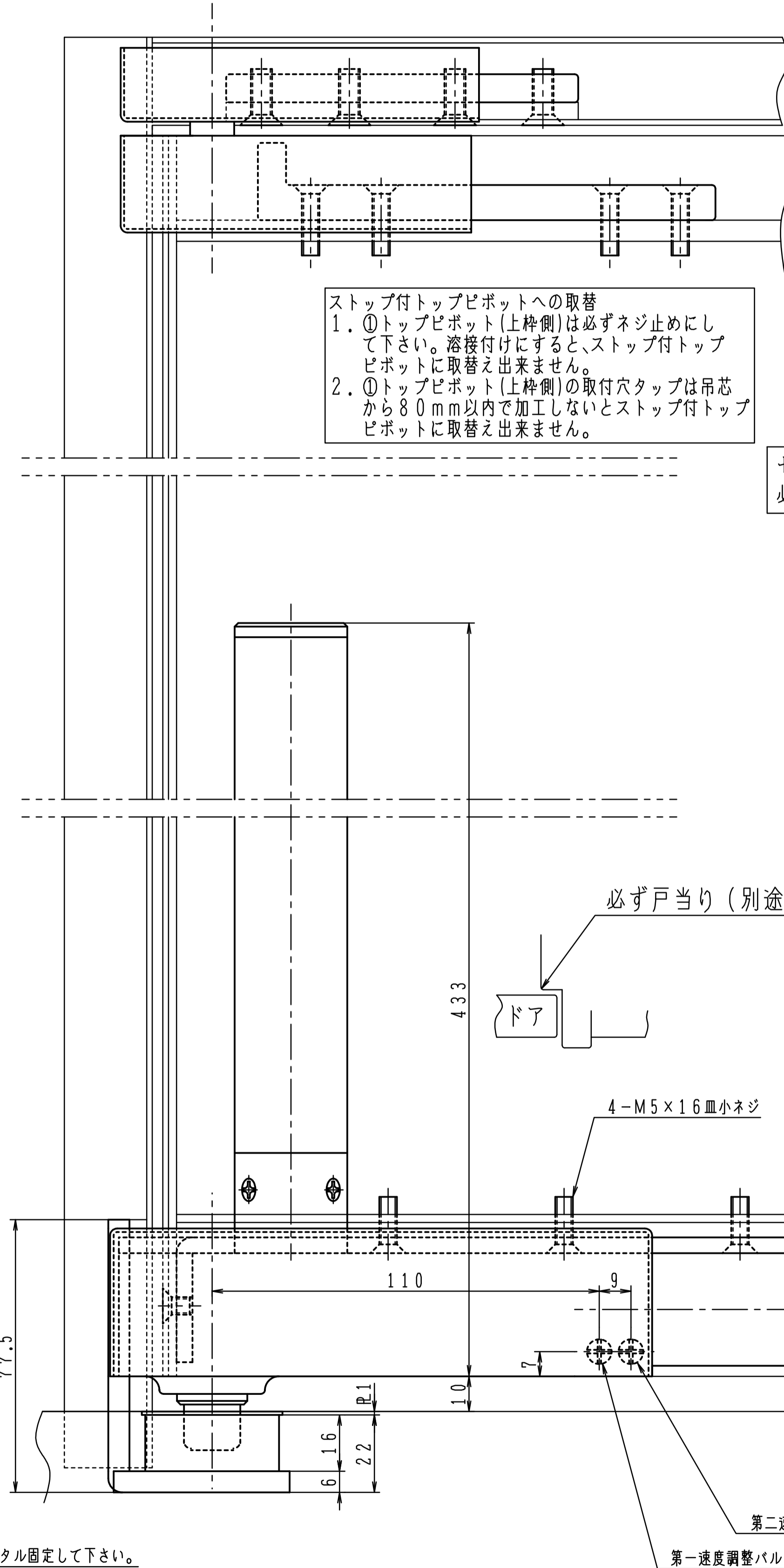
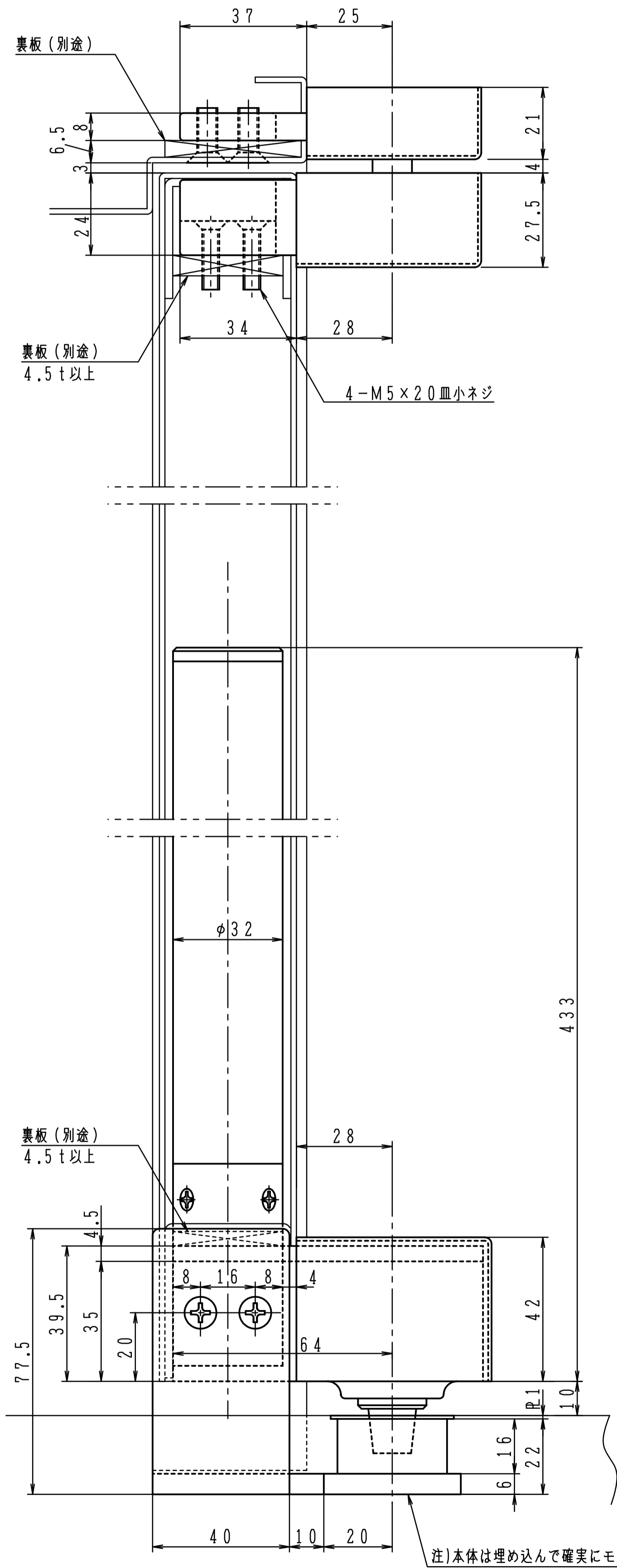
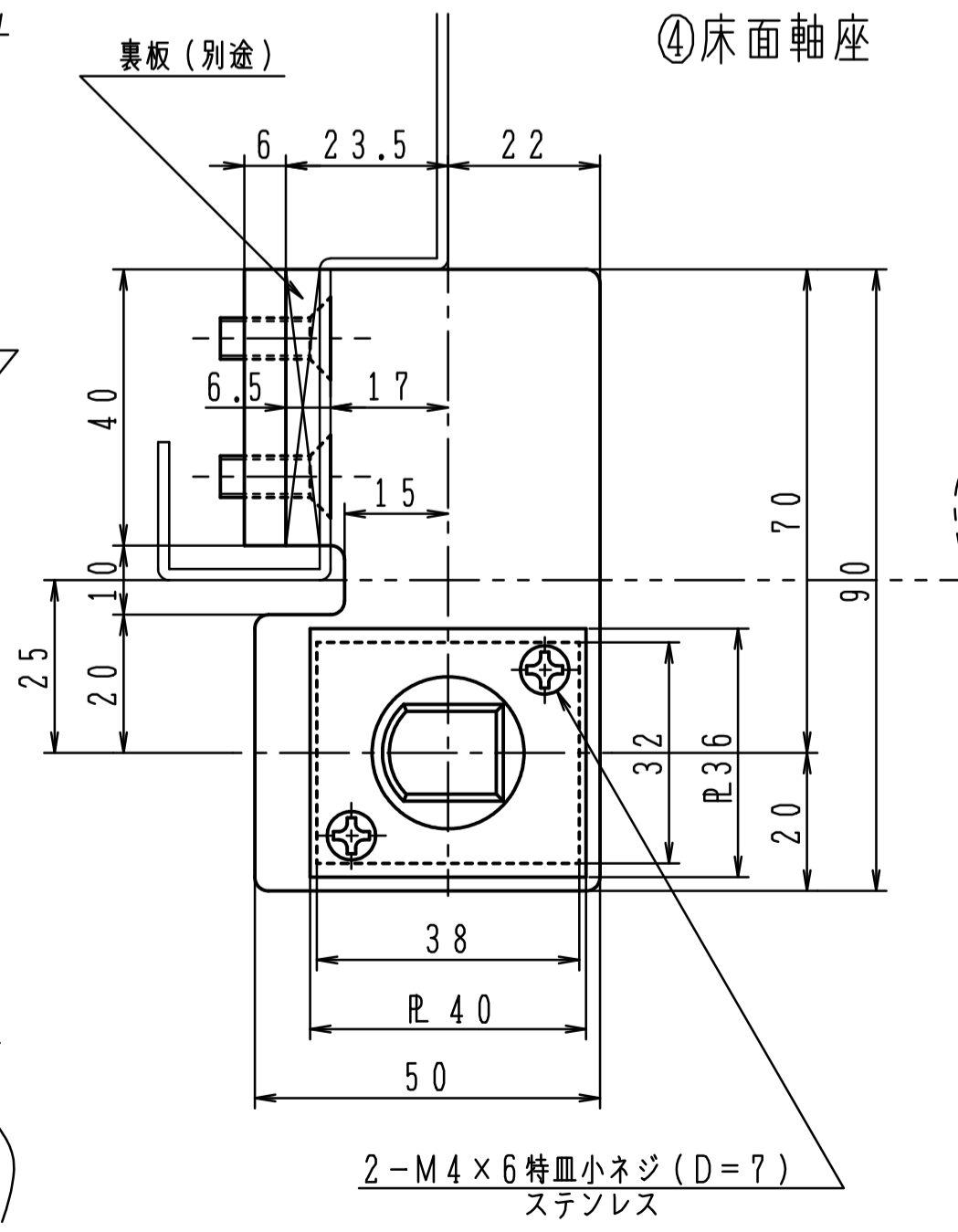
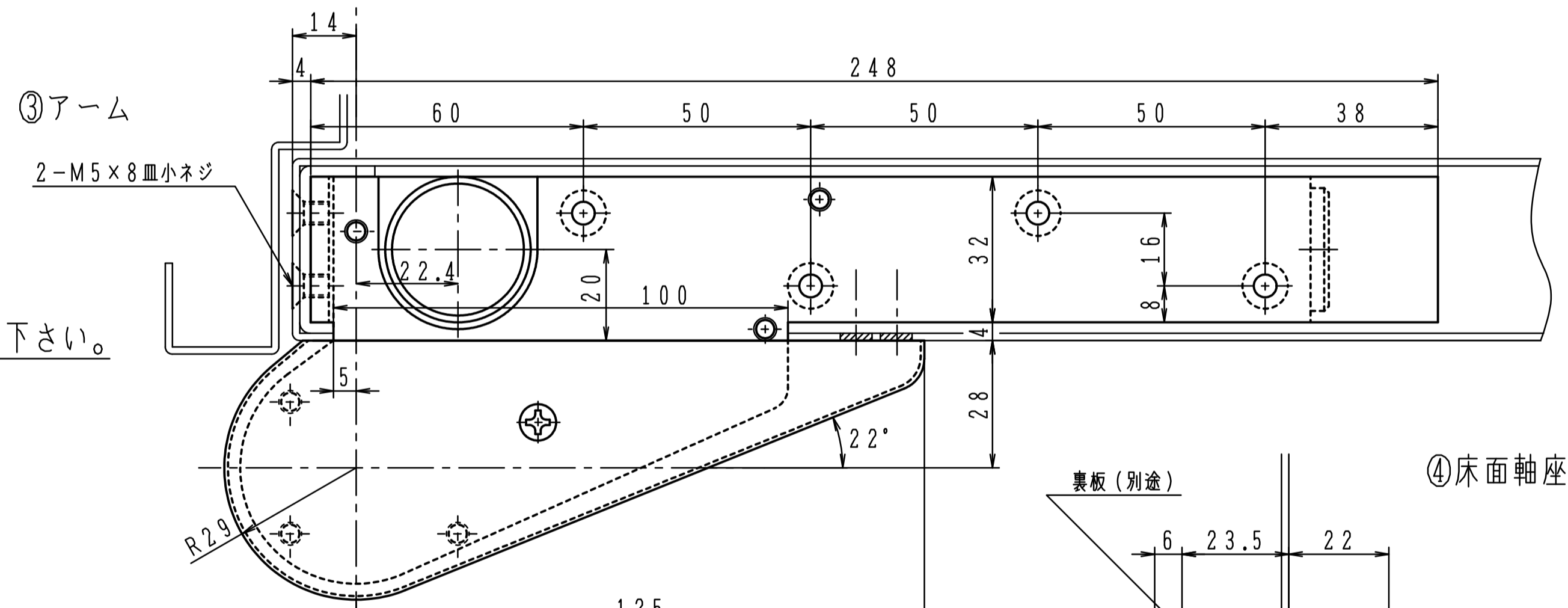


品番	適用ドア寸法		ドア重量 kg 以下
	DW×DH mm	ドア厚mm以上	
O-9C	950×2100	40	70
O-10C	1050×2400		100

■タップ型(④)タップ穴加工付は品番の後にTAPを付けて下さい。(オプション)
 発注例: O-10C TAP
 タップ穴は()内寸法をご参照下さい。
 ■①カバー3mm伸ばしは品番の後に①Tを付けて下さい。(オプション)
 発注例: O-9C ①T



※左右勝手があります。
 本図はストップなし、右開きを示す。
 左右勝手基準
 右 左



必ず戸当り (別途) を設置して下さい。
 ドア

第二速度調整バルブ (φ7切欠)
 第一速度調整バルブ (φ7切欠)