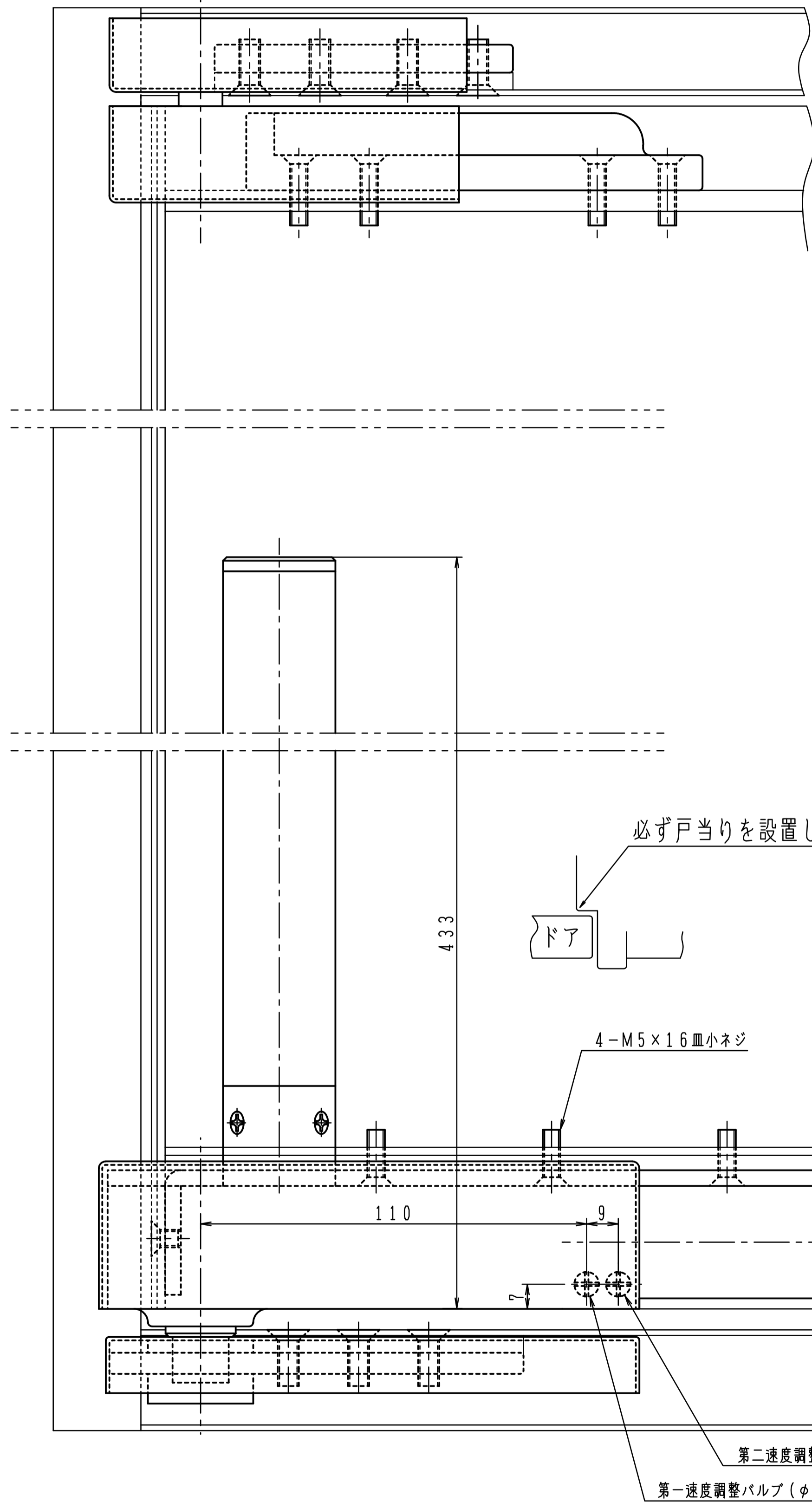
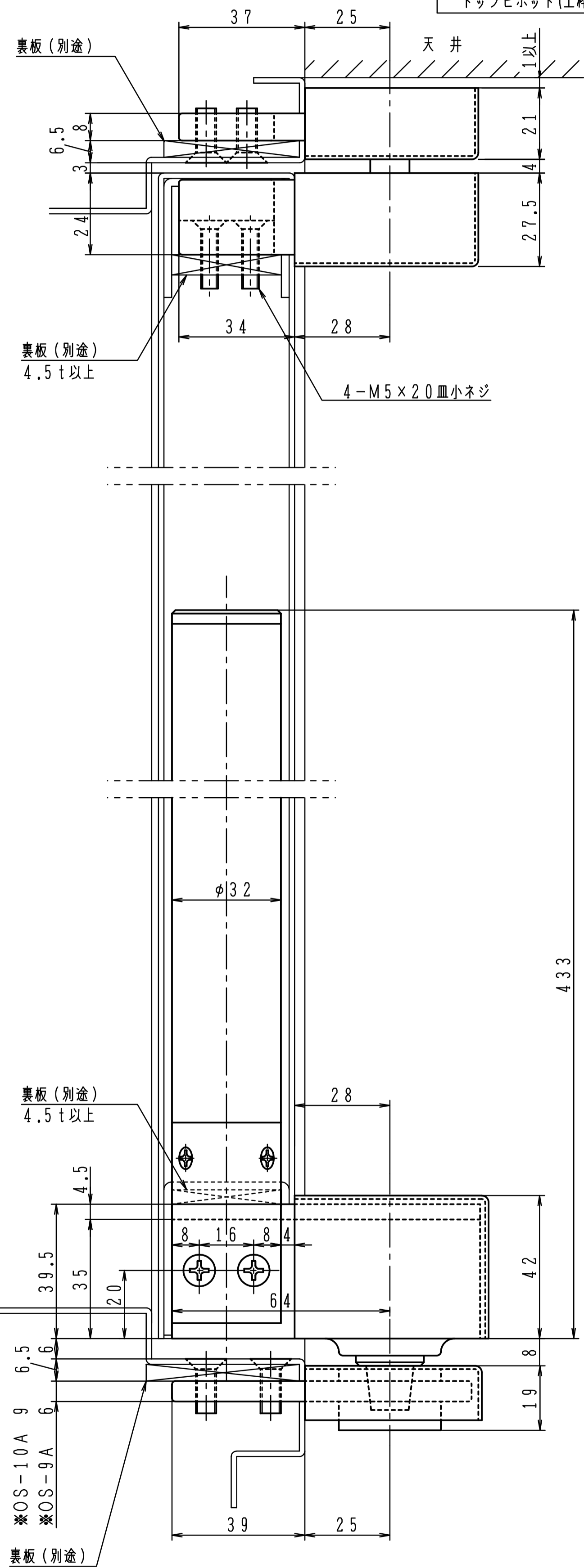


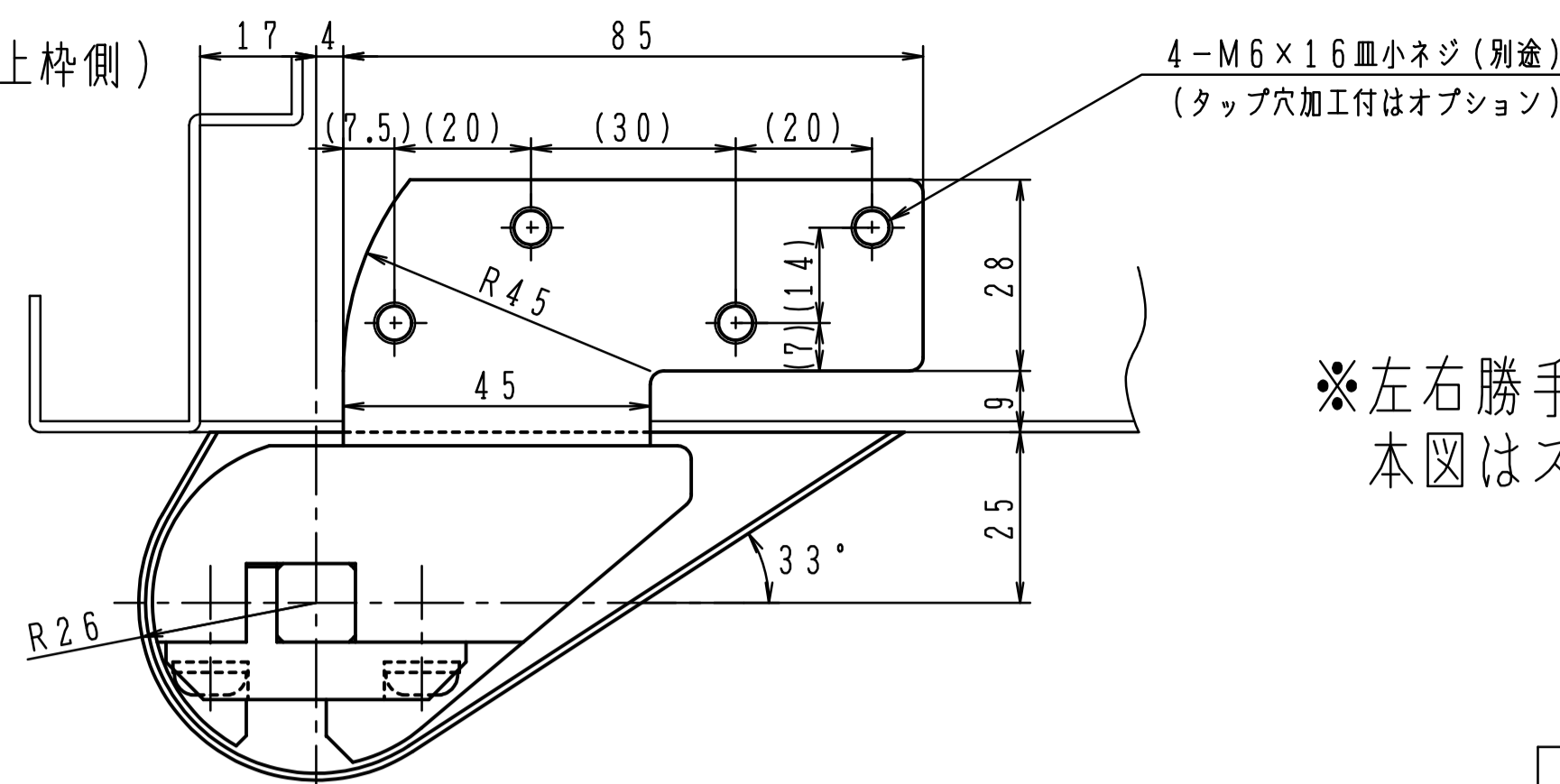
品番	適用ドア寸法		ドア重量 kg 以下
	DW×DH mm	ドア厚 mm 以上	
OS-9A	950×2100	40	70
OS-10A	1050×2400		100

■タップ型(④)タップ穴加工付は品番の後にTAPを付けて下さい。(オプション)
 発注例: OS-10A TAP
 タップ穴は()内寸法をご参照下さい。
 ①カバー3mm伸ばしは品番の後に①Tを付けて下さい。(オプション)
 発注例: OS-9A ①T
 ②床面軸座カバー3mm伸ばし(28mm)は品番の後に②Tを付けて下さい。(オプション)
 発注例: OS-10A ②T

注)トップピボット(上枠側)の上面と天井面が同面の場合は、ドアの吊込み及び取外しが出来ません。
 トップピボット(上枠側)の上面と天井面は1mm以上あけて下さい。

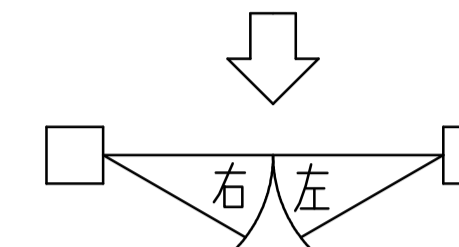


①トップピボット(上枠側)

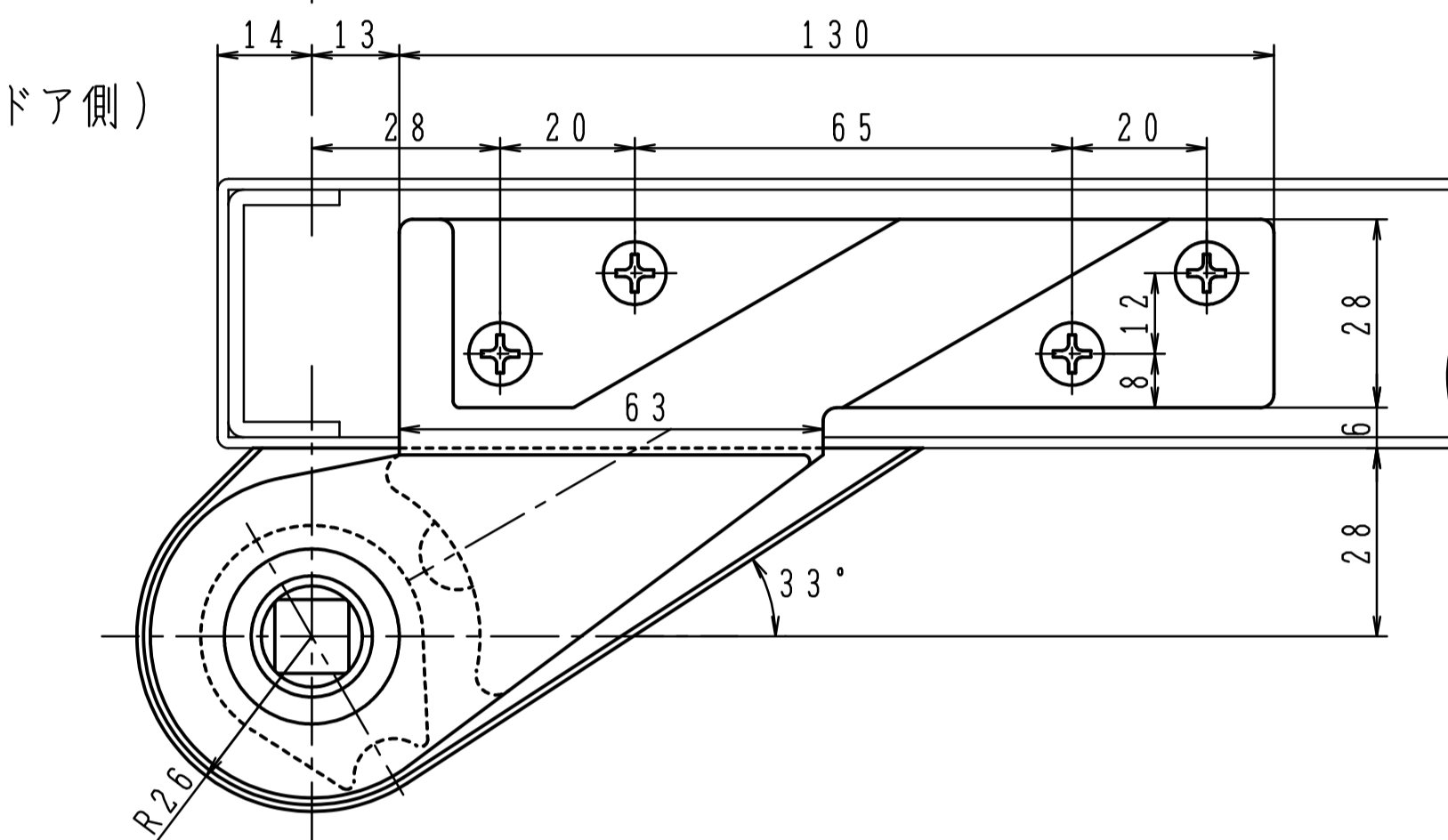


※左右勝手があります。
 本図はストップ付、右開きを示す。

左右勝手基準

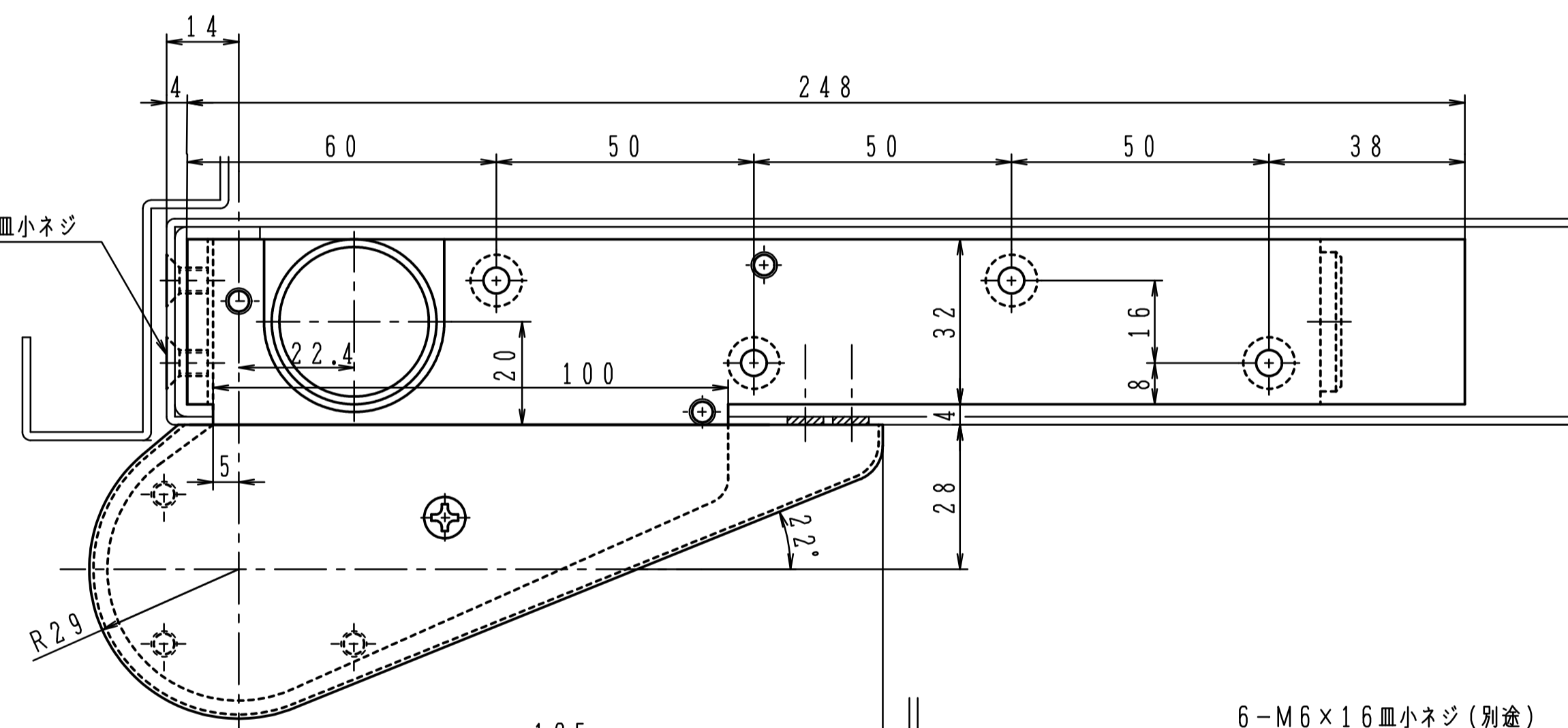


②トップピボット(ドア側)



③アーム

2-M5×8皿小ネジ



④床面軸座

