

親子両開きドアで扉閉鎖順位調整器 (SF-250F・SF-350F) を併用し、P-7001、又はP-7002を標準取付する場合、下記の扉幅寸法の際は調整器とアームがあたりません。J型のドアクローザを使用して下さい。

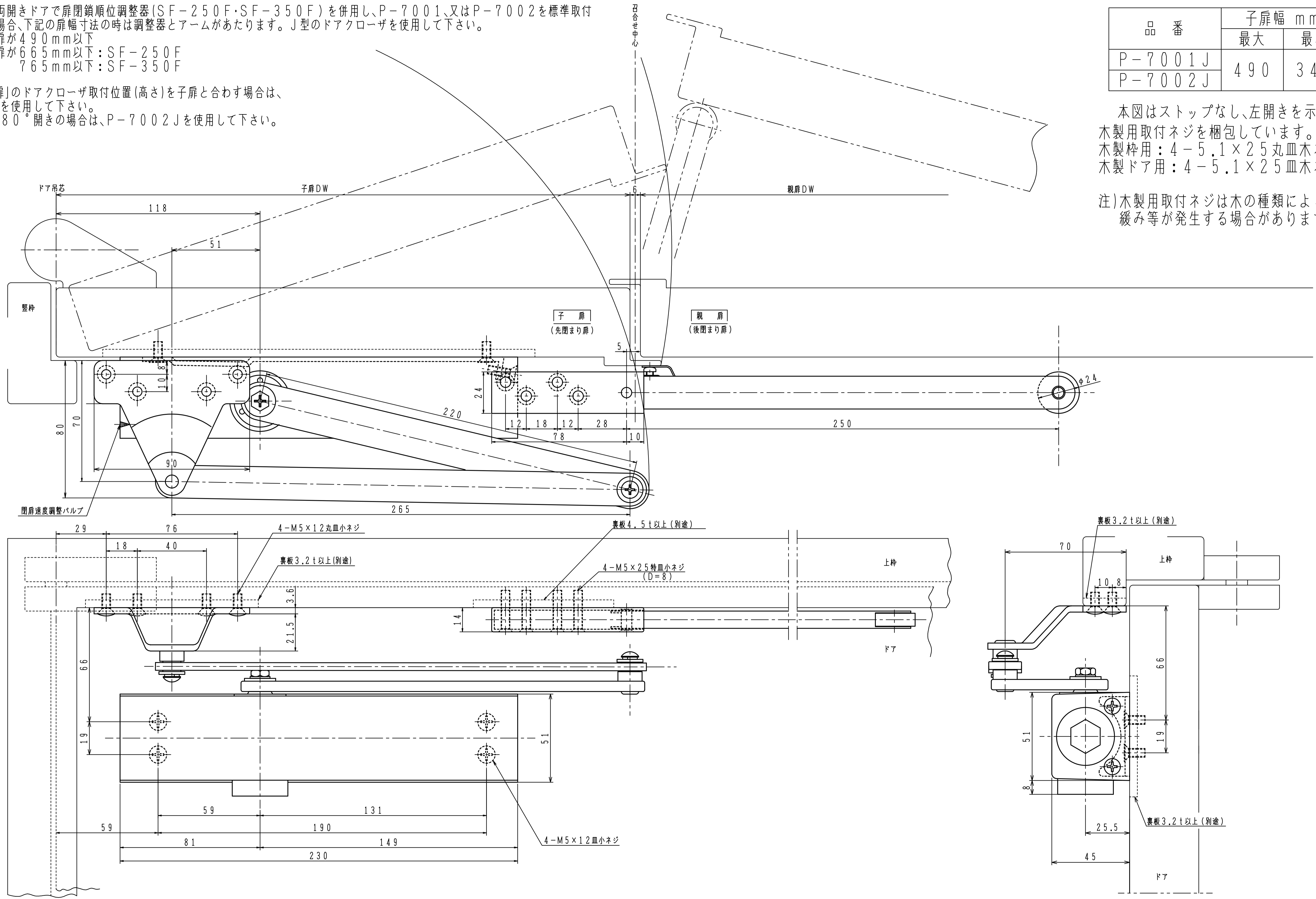
- 子扉が490mm以下
- 親扉が665mm以下：SF-250F
- 765mm以下：SF-350F

「親扉」のドアクローザ取付位置(高さ)を子扉と合わず場合は、J型を使用して下さい。
 ※180°開きの場合は、P-7002Jを使用して下さい。

品番	子扉幅 mm	
	最大	最小
P-7001J	490	345
P-7002J	490	345

本図はストップなし、左開きを示す。
 木製用取付ネジを梱包しています。
 木製枠用：4-5.1×25丸皿木ネジ
 木製ドア用：4-5.1×25皿木ネジ

注) 木製用取付ネジは木の種類によって緩み等が発生する場合があります。



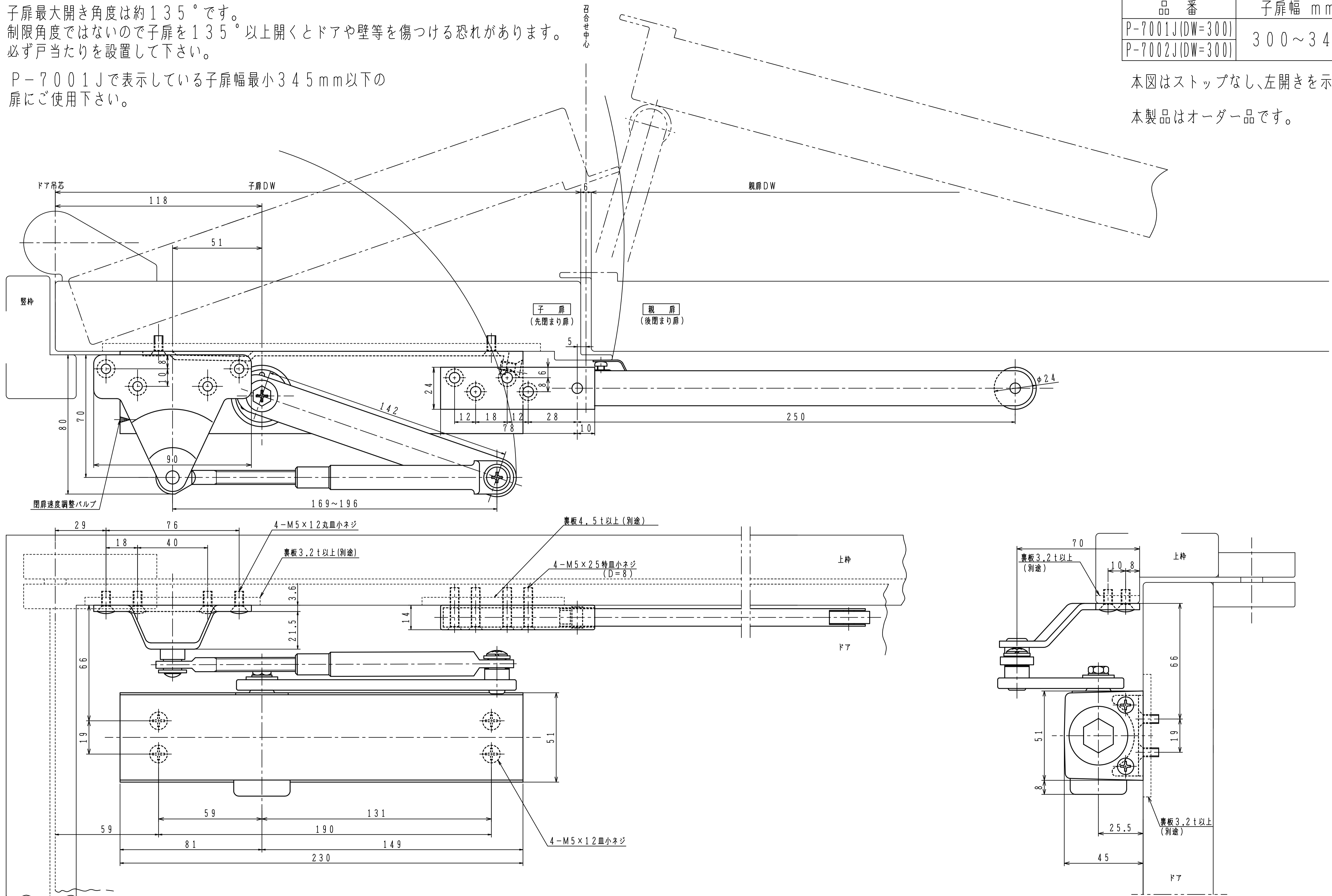
子扉最大開き角度は約135°です。
 制限角度ではないので子扉を135°以上開くとドアや壁等を傷つける恐れがあります。
 必ず戸当たりを設置して下さい。

P-7001Jで表示している子扉幅最小345mm以下の扉にご使用下さい。

品番	子扉幅 mm
P-7001J(DW=300)	300~345
P-7002J(DW=300)	

本図はストップなし、左開きを示す。

本製品はオーダー品です。



親子両開きドアで扉閉鎖順位調整器 (SF-250F・SF-350F) を併用し、AP-7001、又はAP-7002を標準取付する場合、下記の扉幅寸法の際は調整器とアームがあたりません。J型のドアクローザを使用して下さい。

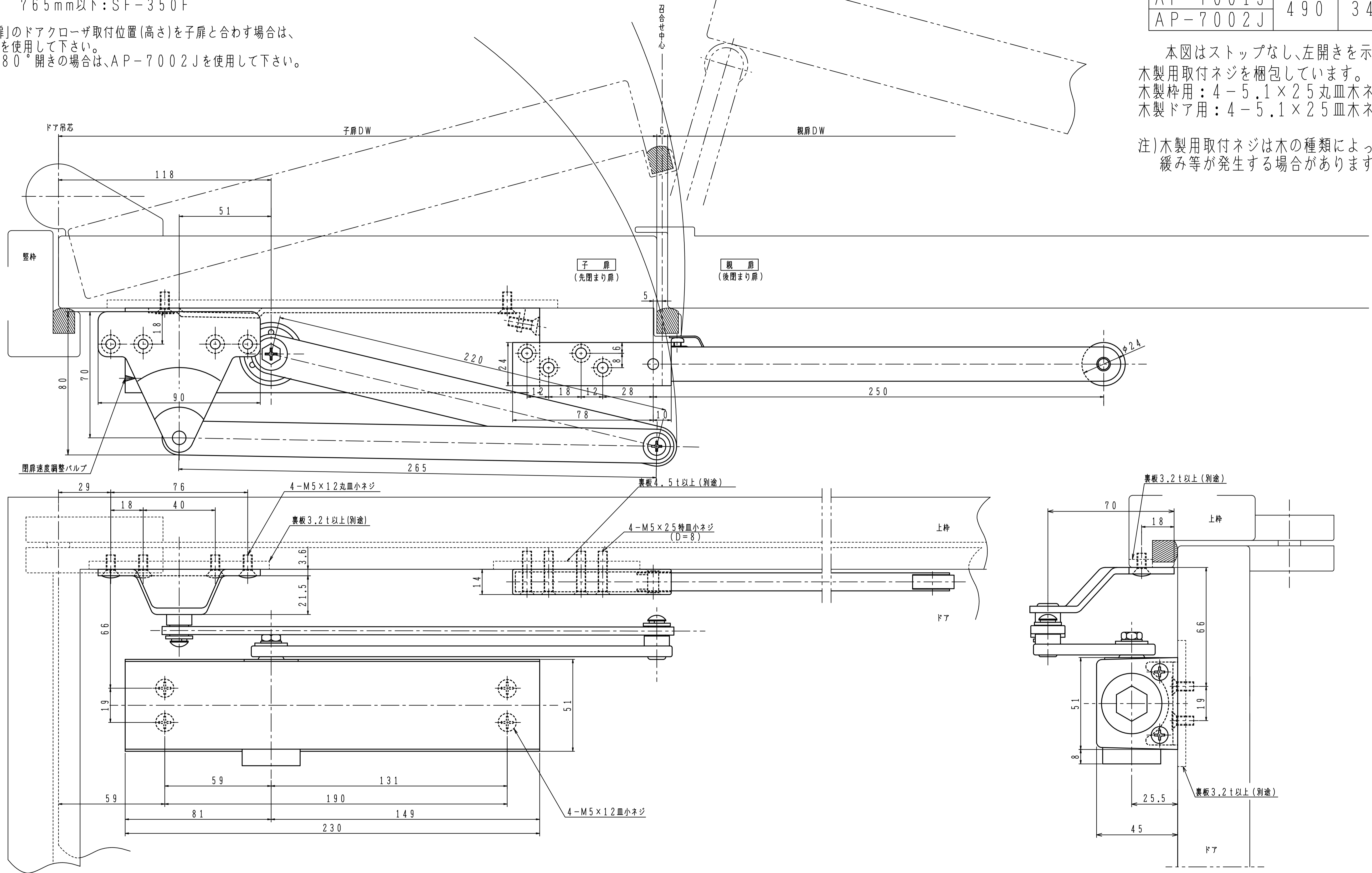
- 子扉が490mm以下
- 親扉が665mm以下：SF-250F
- 765mm以下：SF-350F

「親扉」のドアクローザ取付位置(高さ)を子扉と合わず場合は、J型を使用して下さい。
 ※180°開きの場合は、AP-7002Jを使用して下さい。

品番	子扉幅 mm	
	最大	最小
AP-7001J	490	345
AP-7002J	490	345

本図はストップなし、左開きを示す。
 木製用取付ネジを梱包しています。
 木製枠用：4-5.1×25丸皿木ネジ
 木製ドア用：4-5.1×25皿木ネジ

注) 木製用取付ネジは木の種類によって緩み等が発生する場合があります。



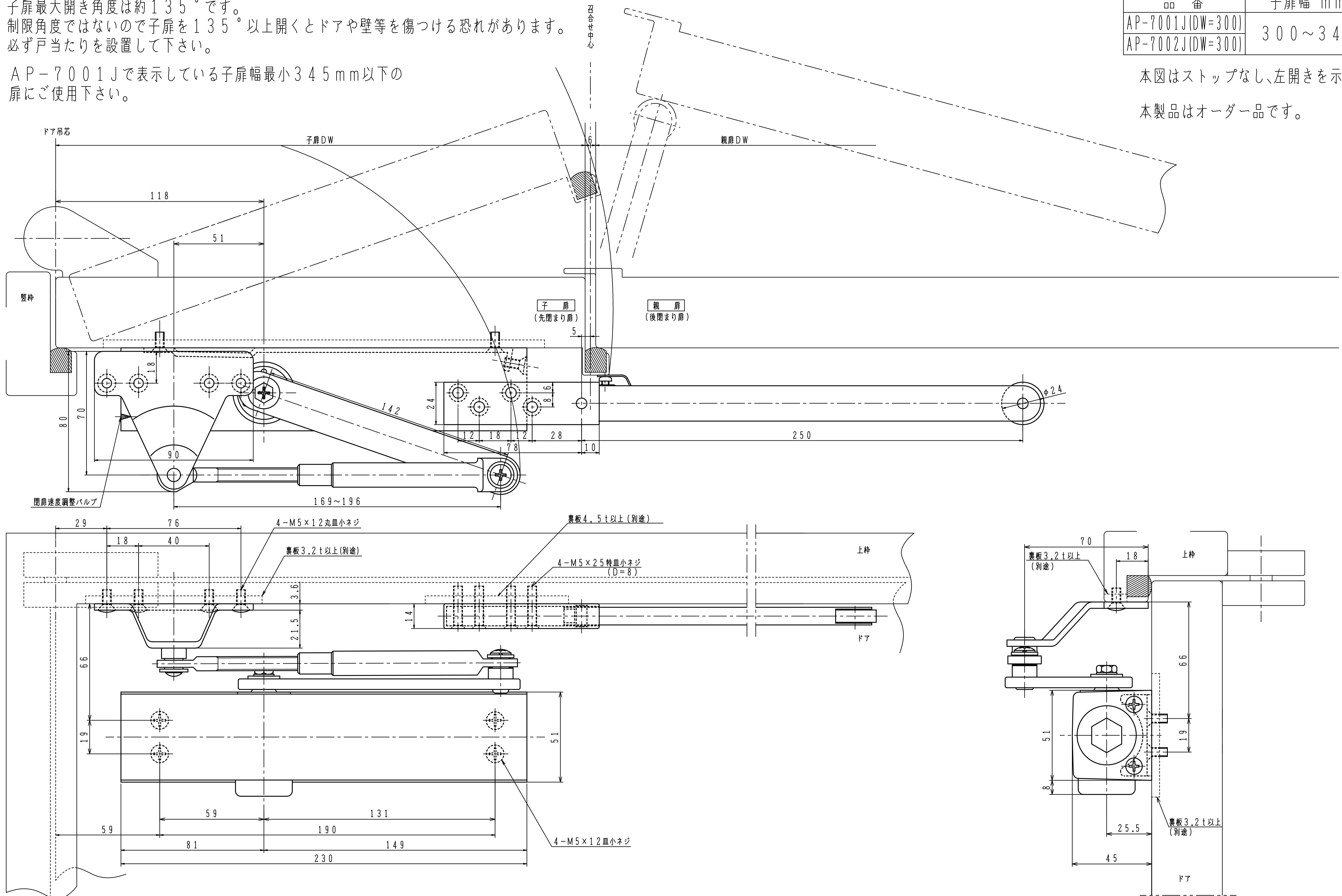
子扉最大開き角度は約135°です。
 制限角度ではないので子扉を135°以上開くとドアや壁等を傷つける恐れがあります。
 必ず戸当たりを設置して下さい。

AP-7001Jで表示している子扉幅最小345mm以下の扉にご使用下さい。

品番	子扉幅 mm
AP-7001J(DW=300)	300~345
AP-7002J(DW=300)	

本図はストップなし、左開きを示す。

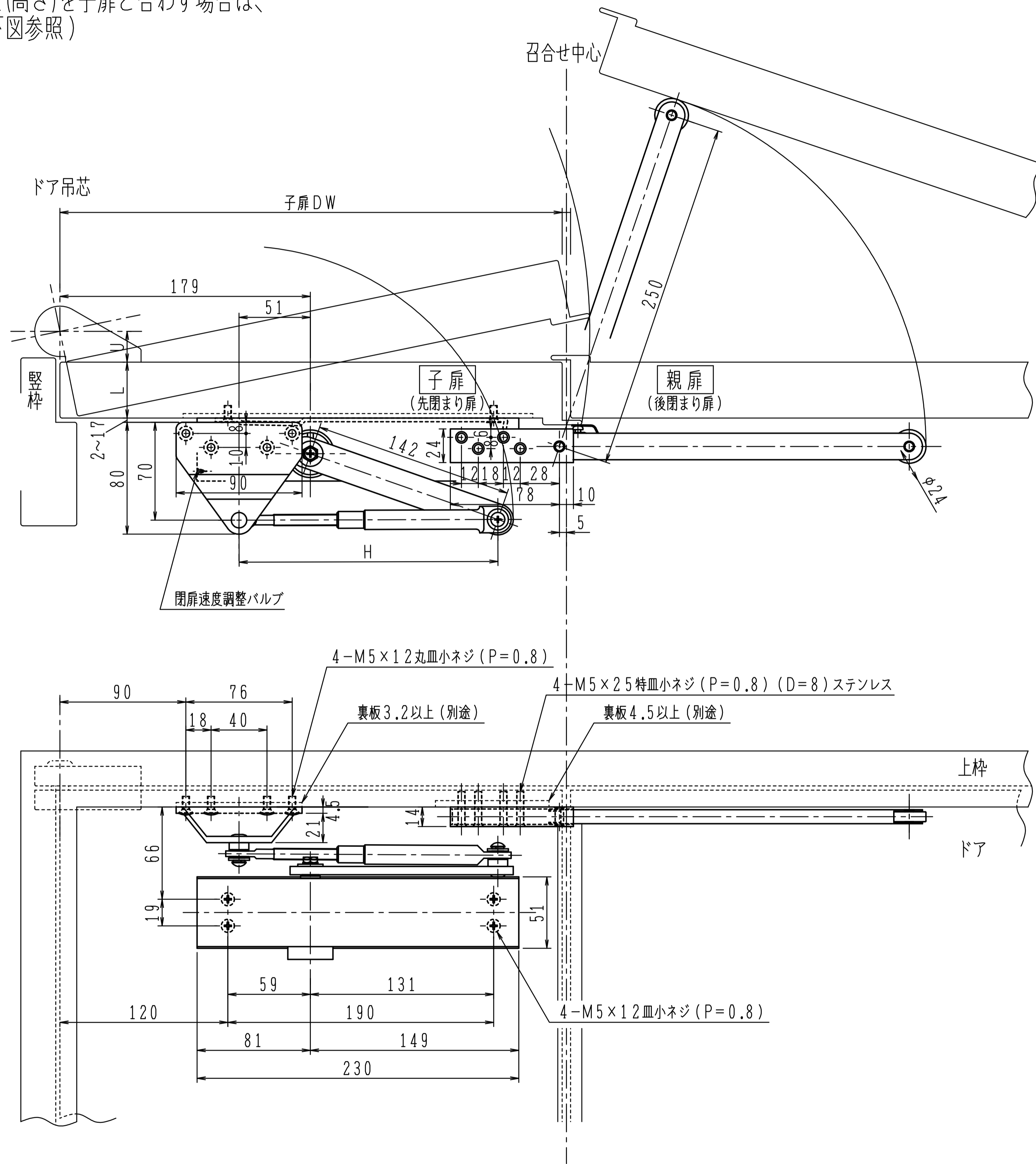
本製品はオーダー品です。



親子両開き防火・防煙ドアで扉閉鎖順位調整器 (SF-250F・SF-350F) を併用し、P-7001Z-90、又はP-7002Z-90を標準取付する場合、下記の扉幅寸法の際は調整器とアームがあたりません。JZ型のドアクローザを使用して下さい。

- 子扉が490mm以下
- 親扉が665mm以下 (SF-250F使用の場合)
- 765mm以下 (SF-350F使用の場合)

「親扉」のドアクローザ取付位置(高さ)を子扉と合わず場合は、JZ型を使用して下さい。(下図参照)



品番	子扉幅 mm		H	L	U	併用 ピボットヒンジ
	最大	最小				
P-7001JZ-90	490	345	169 ~196	40~45	17~25	1・7N・7NT
P-7002JZ-90						11・8C-5

ドア厚や寸法(U)が規定外の場合は、制限角度が変わります。丁番をご使用の場合は、ドア面から丁番中心までの寸法(U)がピボットヒンジと同じ寸法のものを使用して下さい。ディレードアクション機能付には出来ません。

本図はストップなし、左開きを示す。

木製用取付ネジを梱包しています。
 木製枠用：4-5.1×25丸皿木ネジ
 木製ドア用：4-5.1×25皿木ネジ

注)木製用取付ネジは木の種類によって緩み等が発生する場合があります。

