

親子両開きドアで扉閉鎖順位調整器(SF-250F・SF-350F)を併用し、P-81、又はP-82を標準取付する場合、下記の扉幅寸法の際は調整器とアームがあたりません。J型のドアクローザを使用して下さい。

- 子扉が445mm以下(P-82の場合は455mm以下)
- 親扉が620mm以下(P-82の場合は630mm以下) : SF-250F
- 720mm以下(P-82の場合は730mm以下) : SF-350F

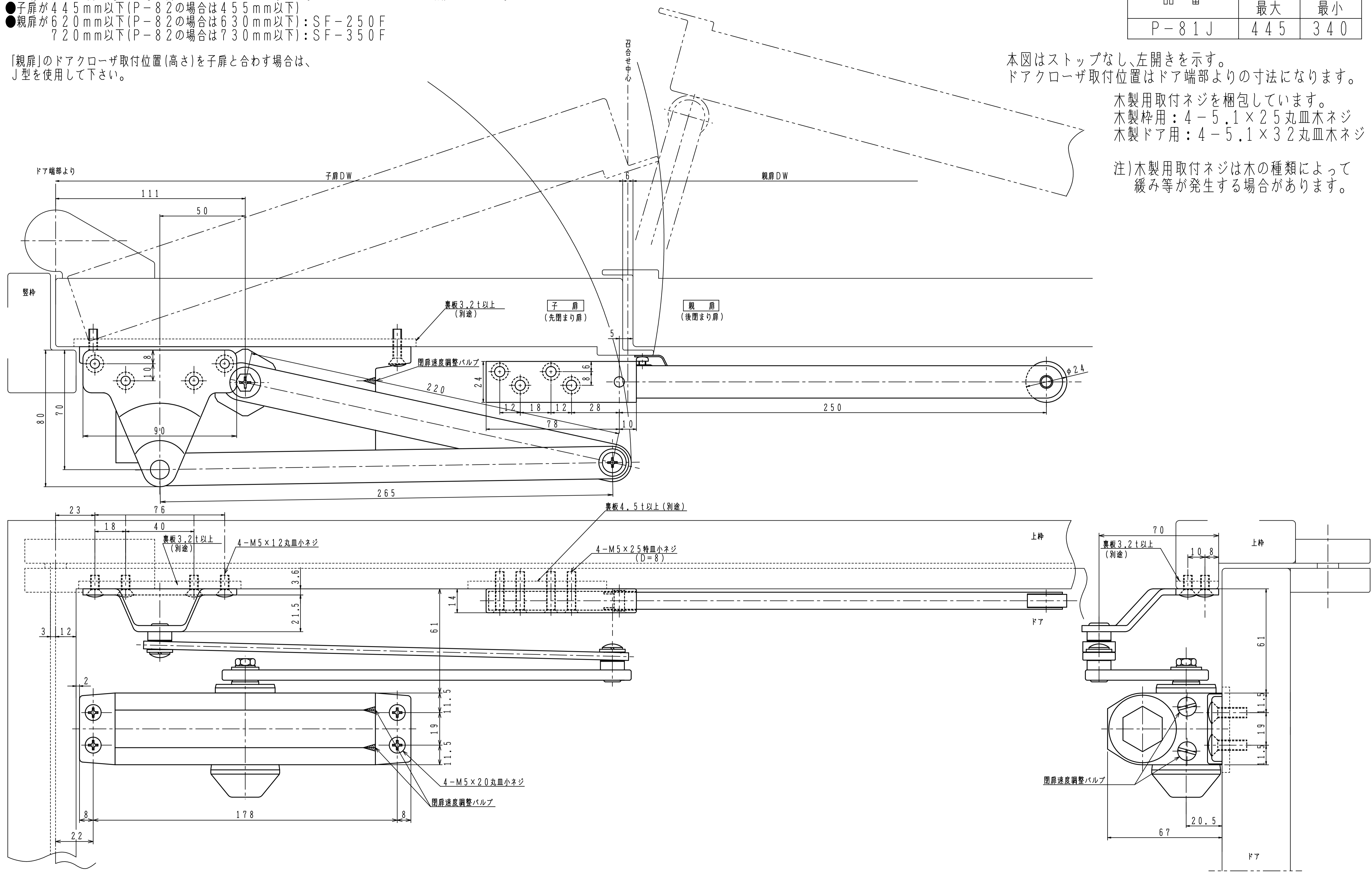
[親扉]のドアクローザ取付位置(高さ)を子扉と合わす場合は、J型を使用して下さい。

品番	子扉幅 mm	
	最大	最小
P-81J	445	340

本図はストップなし、左開きを示す。
ドアクローザ取付位置はドア端部よりの寸法になります。

木製用取付ネジを梱包しています。
木製枠用 : 4-5.1×25丸皿木ネジ
木製ドア用 : 4-5.1×32丸皿木ネジ

注)木製用取付ネジは木の種類によって緩み等が発生する場合があります。



子扉最大開き角度は約135°です。
 制限角度ではないので子扉を135°以上開くとドアや壁等を傷つける恐れがあります。
 必ず戸当りを設置して下さい。

P-81Jで表示している子扉幅最小340mm以下の扉にご使用下さい。

品番	子扉幅 mm
P-81J(DW=300)	300~340

本図はストップなし、左開きを示す。
 ドアクローザ取付位置はドア端部よりの寸法になります。

本製品はオーダー品です。

