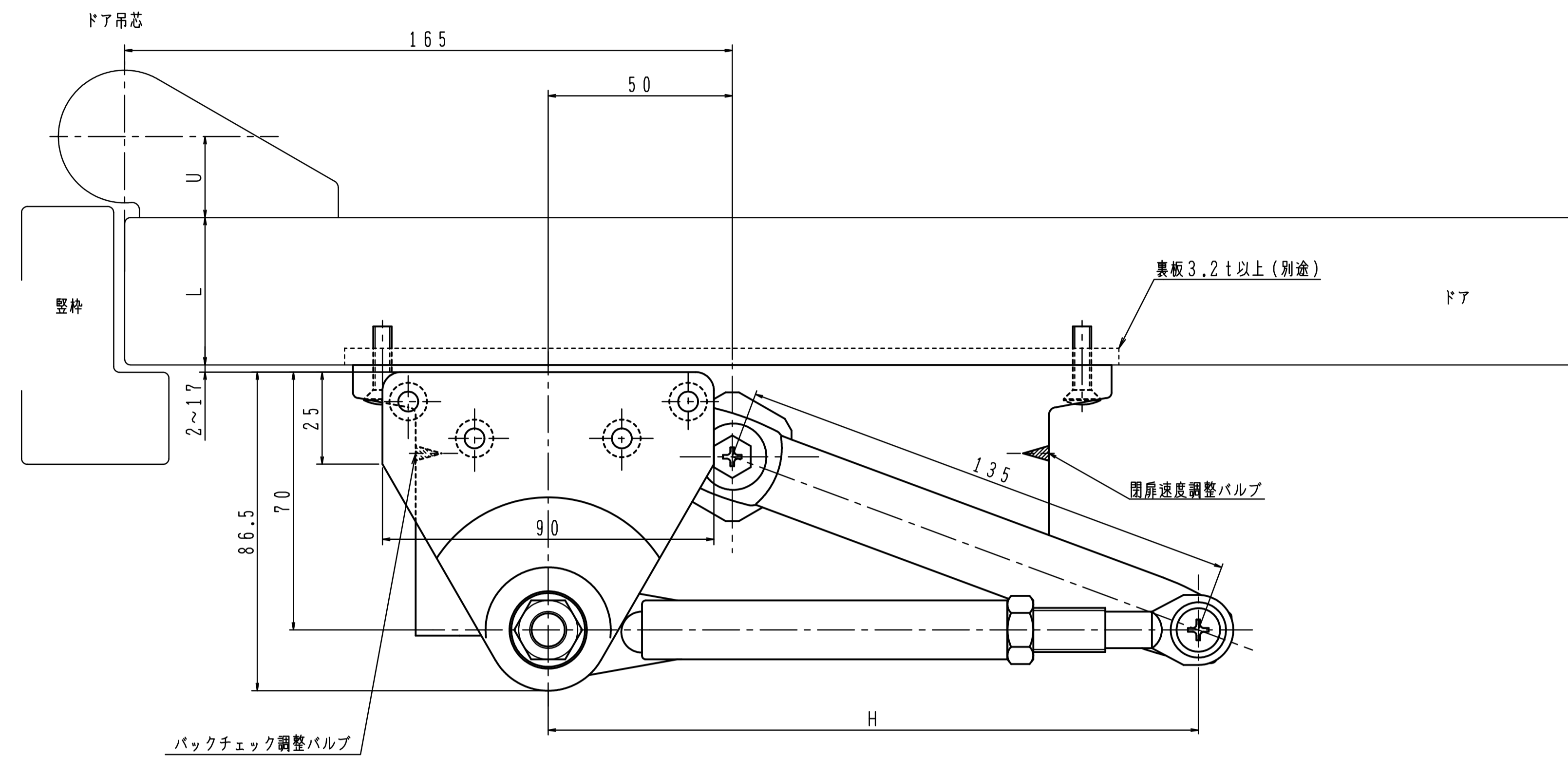


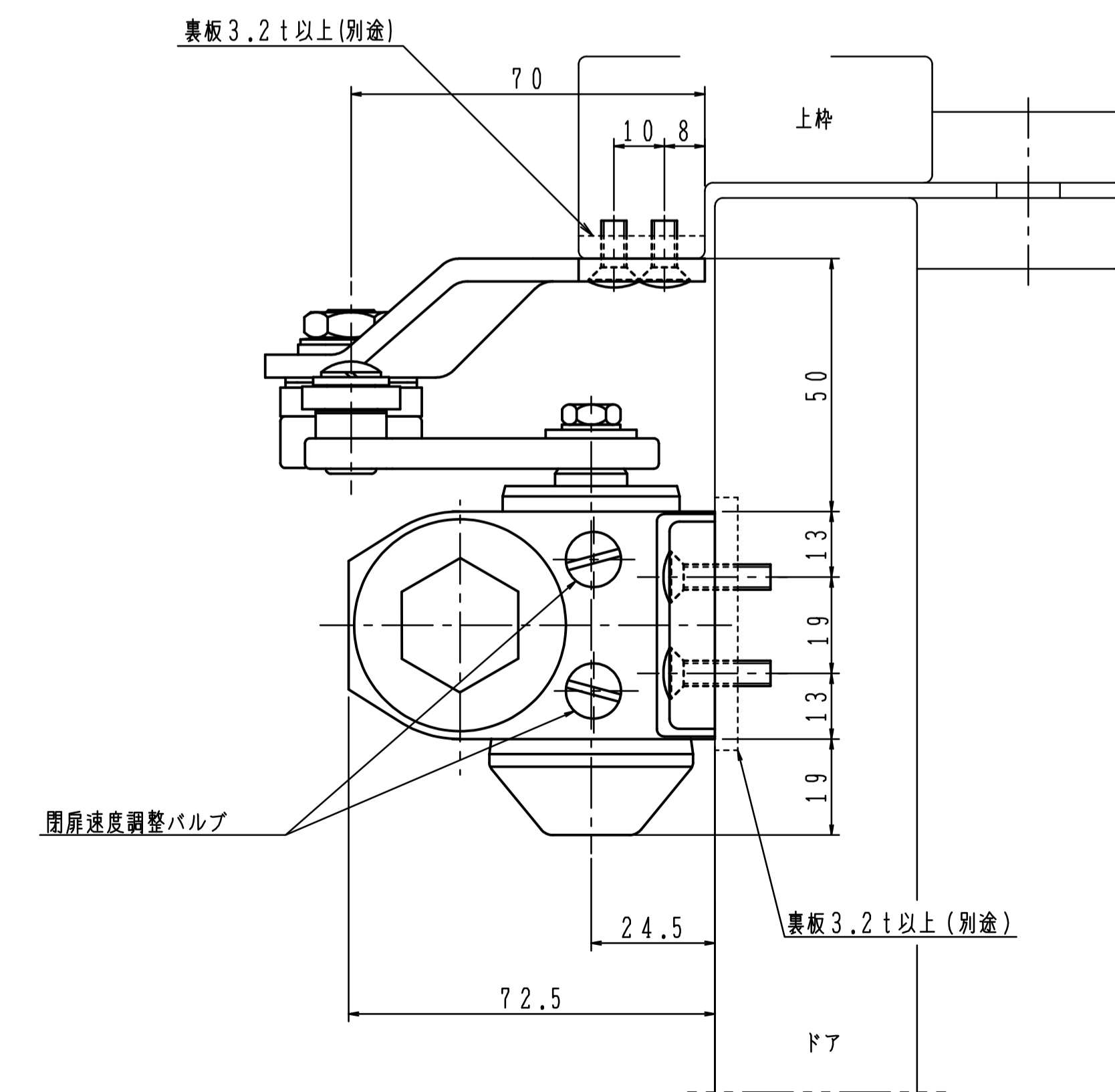
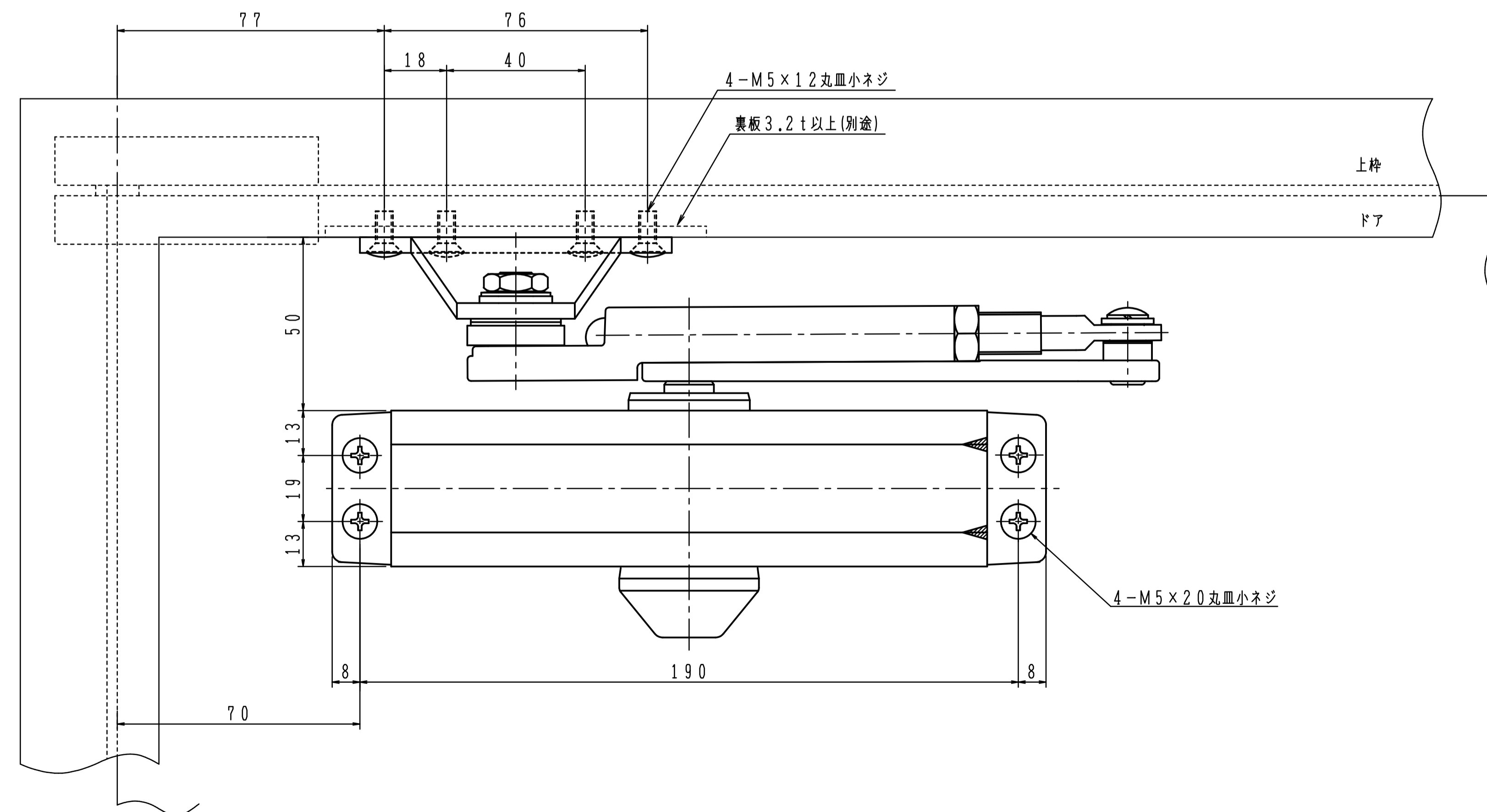
品番	適用ドア寸法 DW×DHmm	ドア重量 kg以下
P-182Z-90	900×2100	45

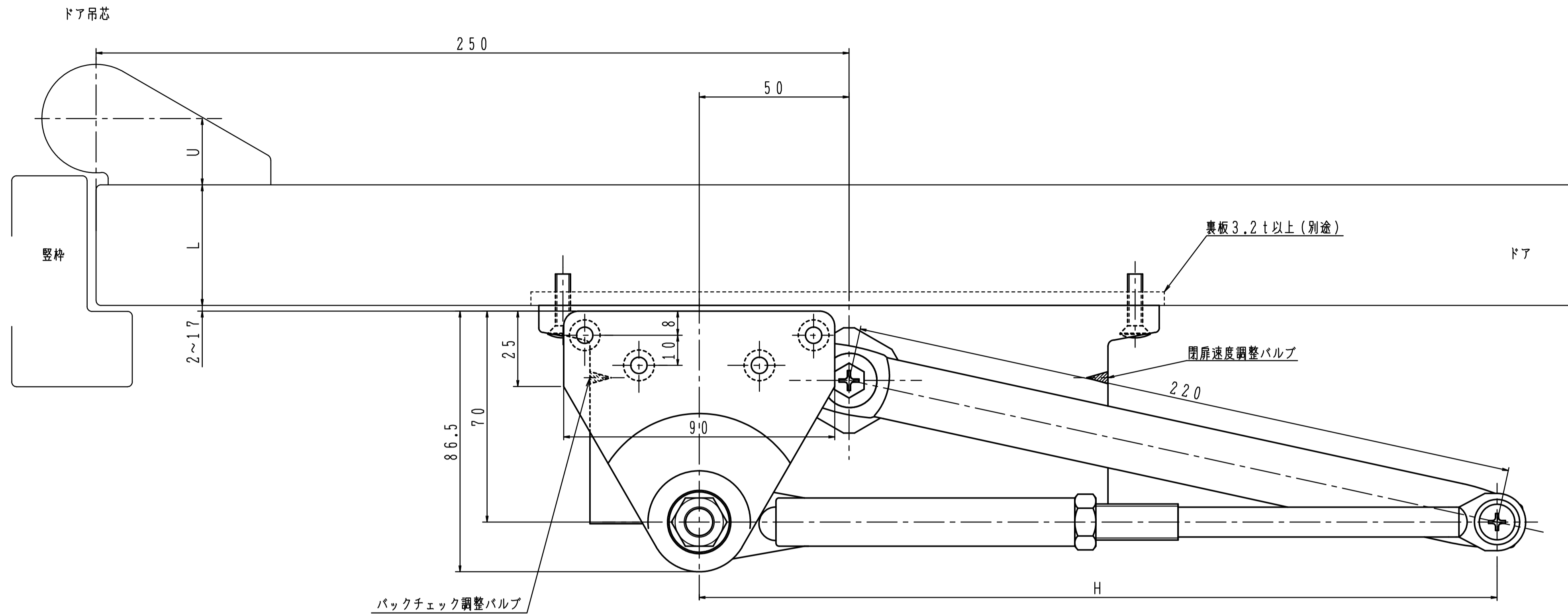
本図はストップ付、左開きを示す。
ストップ角度は、制限角度より2~3°
小さく設定して下さい。



Z型使用範囲 寸法		
H	L	U
160~190	40~45	17~25

ドア厚や寸法(U)が規定外の場合は、制限角度が変わります。
丁番をご使用の場合は、ドア面から丁番中心までの寸法(U)が
ピボットヒンジと同じ寸法のものを使用して下さい。
中心吊りピボットヒンジをご使用の場合、取付位置は
ご相談下さい。





品番	適用ドア寸法 DW×DHmm	ドア重量 kg以下
P-182Z-120	900×2100	45

本図はストップ付、左開きを示す。
ストップ角度は、制限角度より2~3°
小さく設定して下さい。

Z型使用範囲 寸法		
H	L	U
241~270	40~45	17~25

ドア厚や寸法(U)が規定外の場合は、制限角度が変わります。
丁番をご使用の場合は、ドア面から丁番中心までの寸法(U)が
ピボットヒンジと同じ寸法のものを使用して下さい。
中心吊りピボットヒンジをご使用の場合、取付位置は
ご相談下さい。

