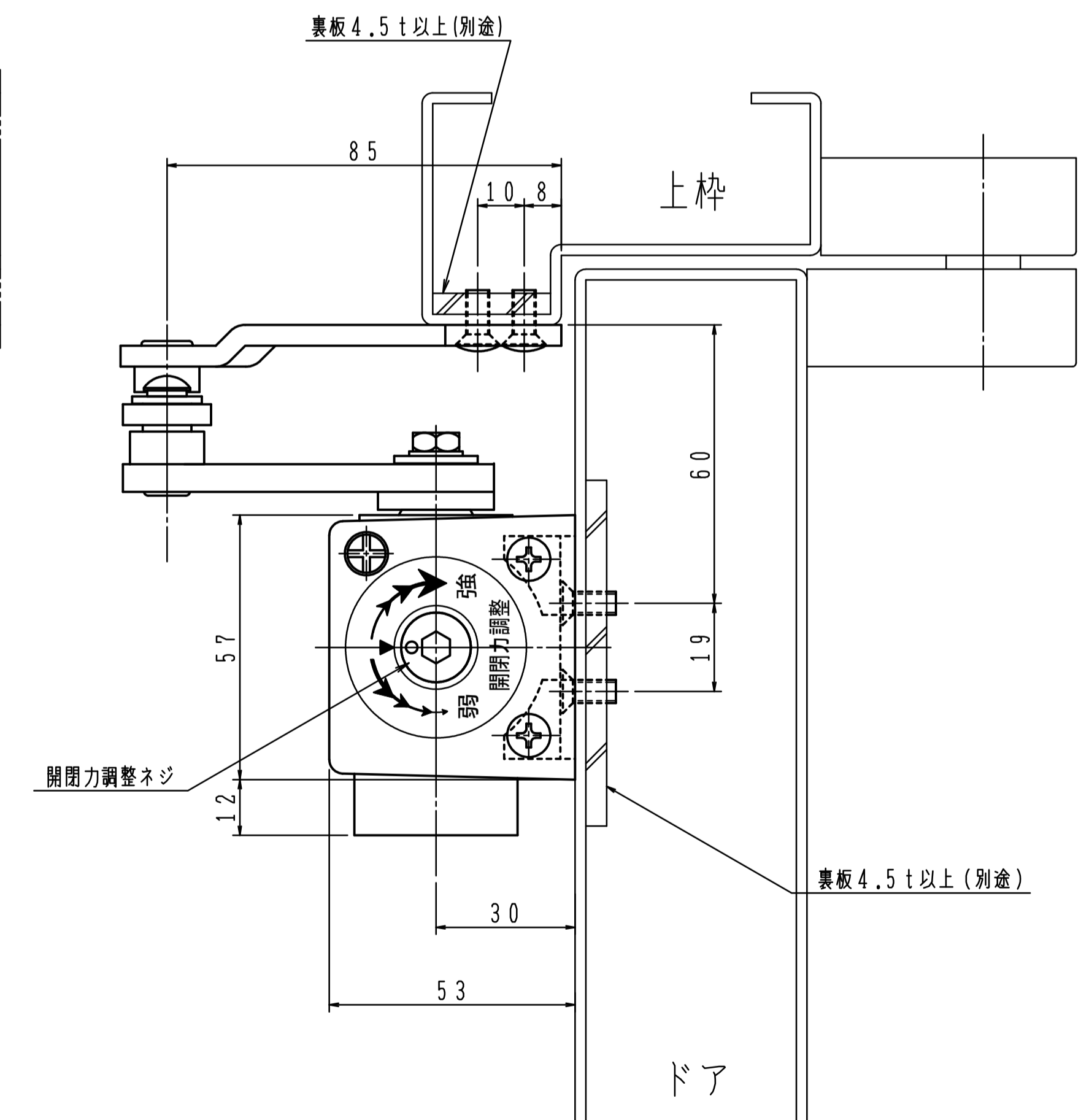
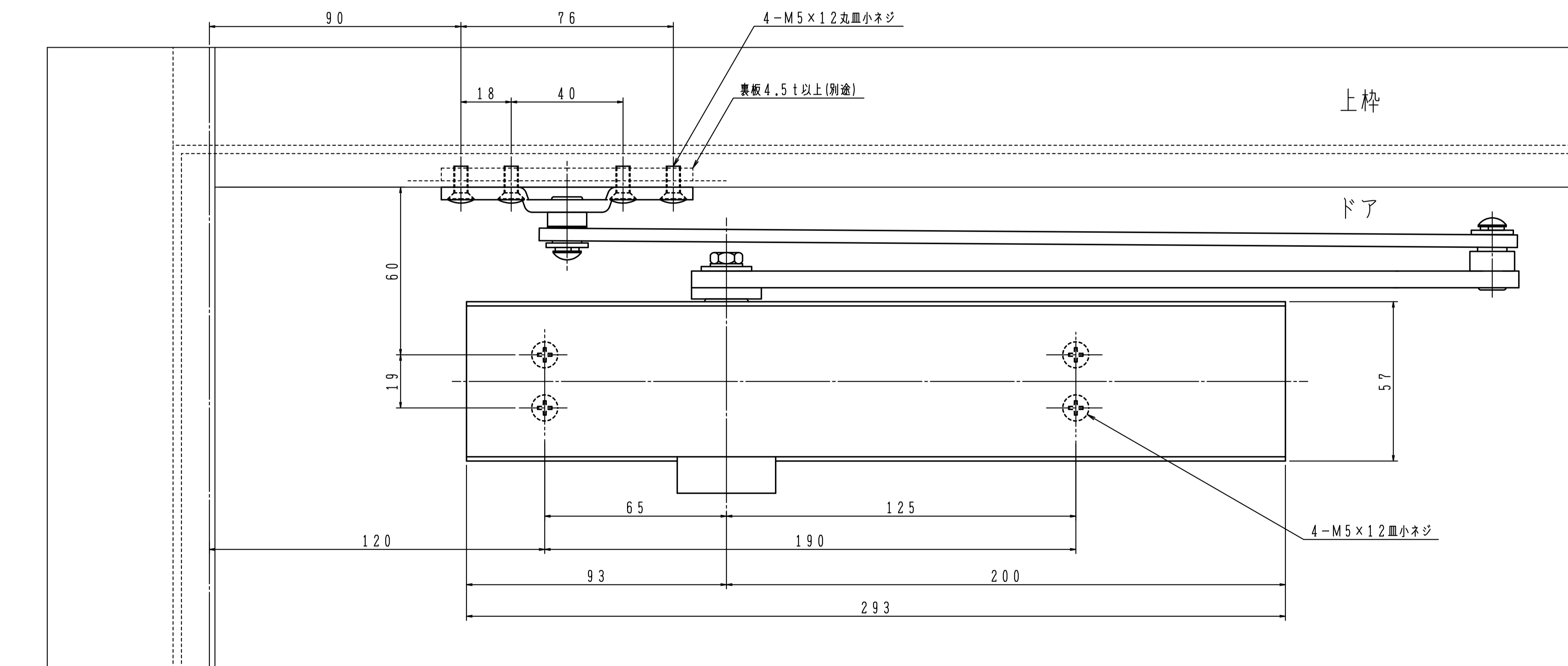


品番	適用ドア寸法 DW×DHmm	ドア重量 kg 以下
GRADE 1	801 1801	31~120
P-7710V	2 × 2 1200 2400	

本図はストップなし、左開きを示す。



180° 開きでご使用の場合はW寸法「100以内」を守って下さい。