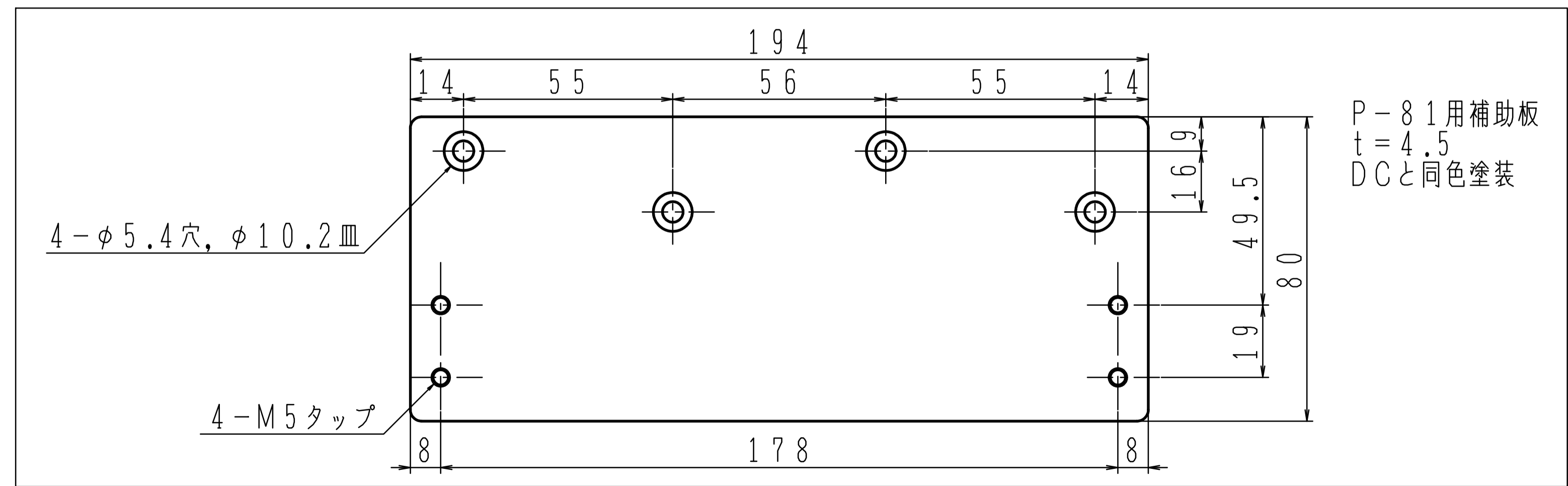
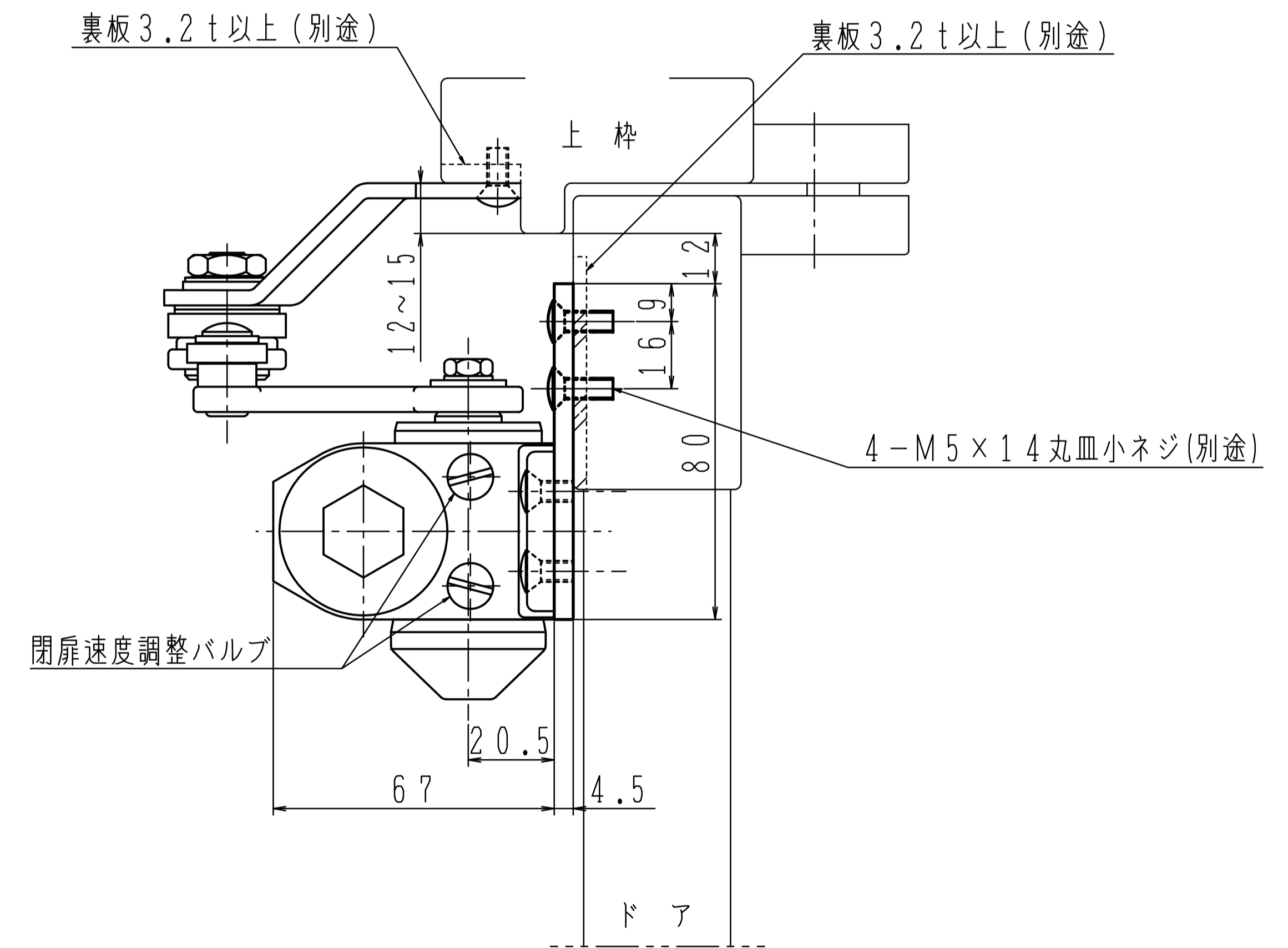
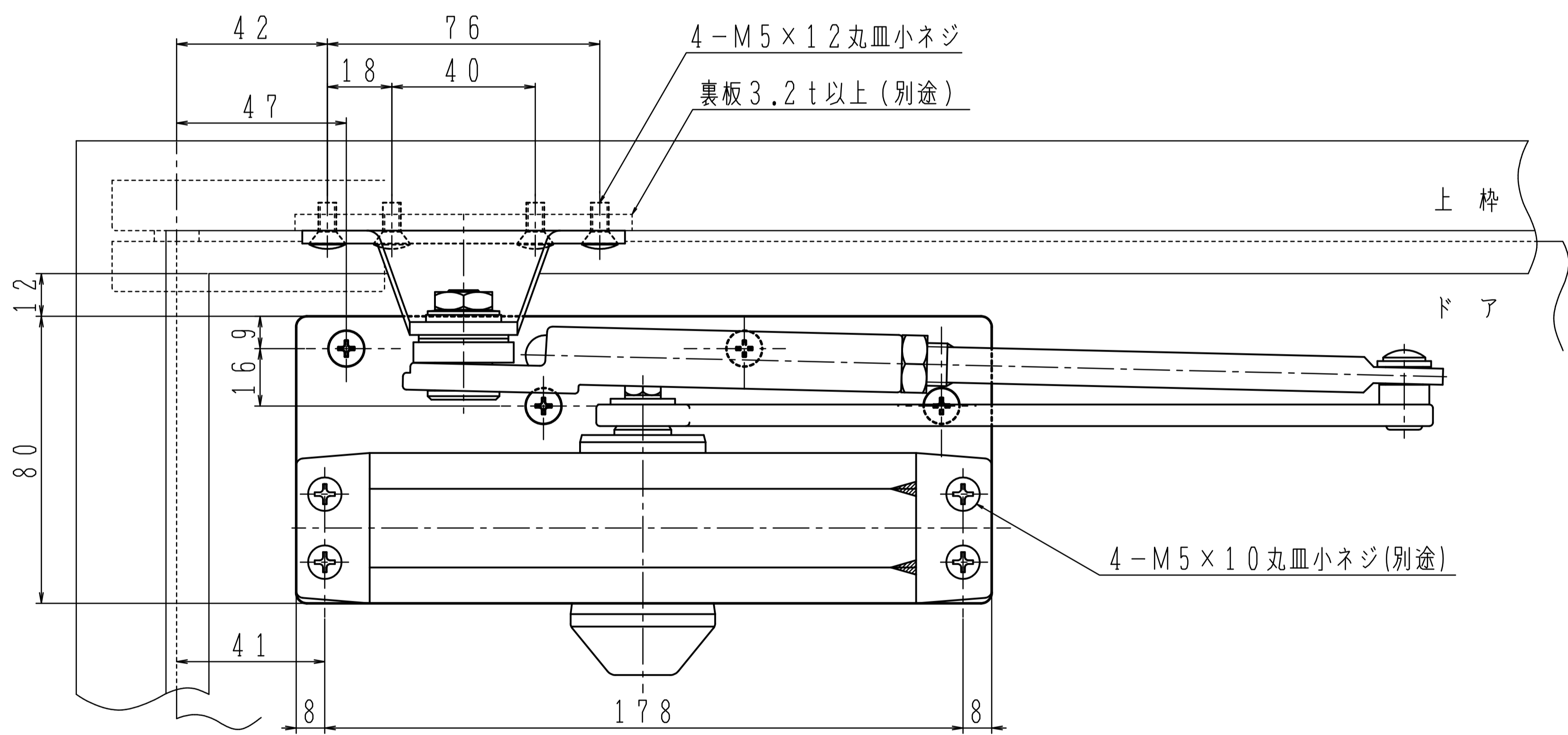


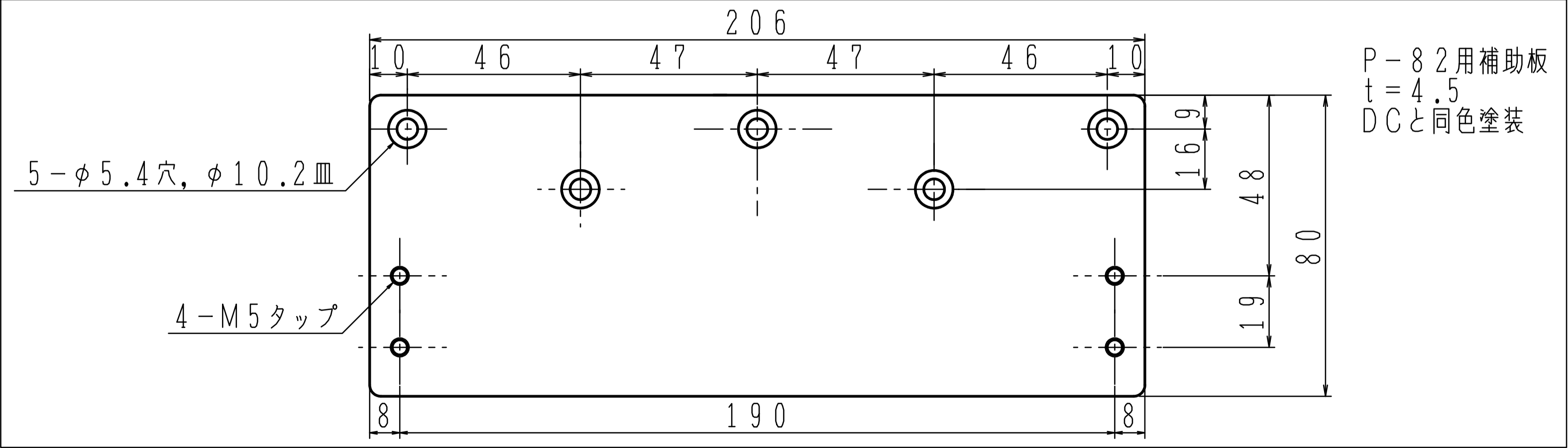
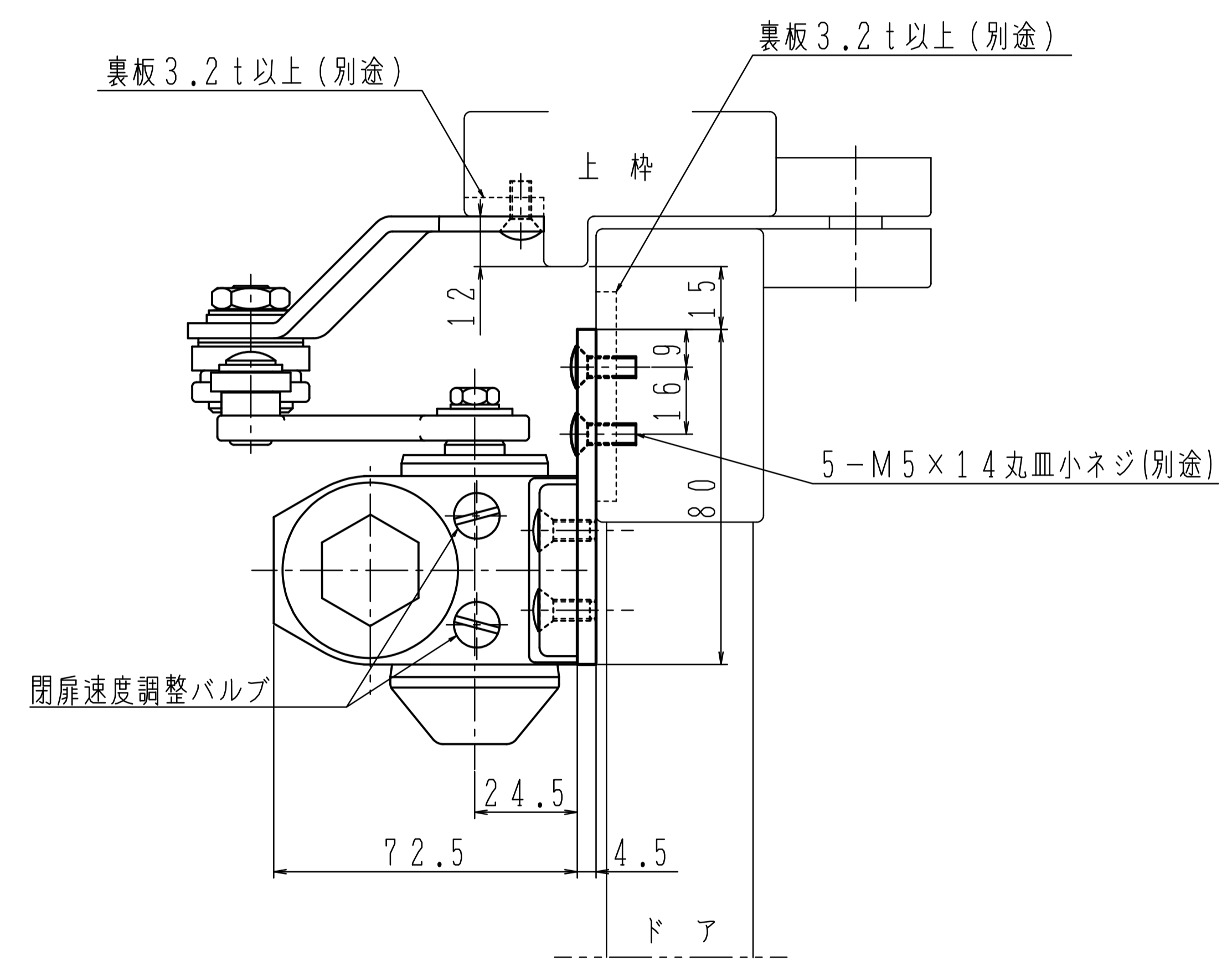
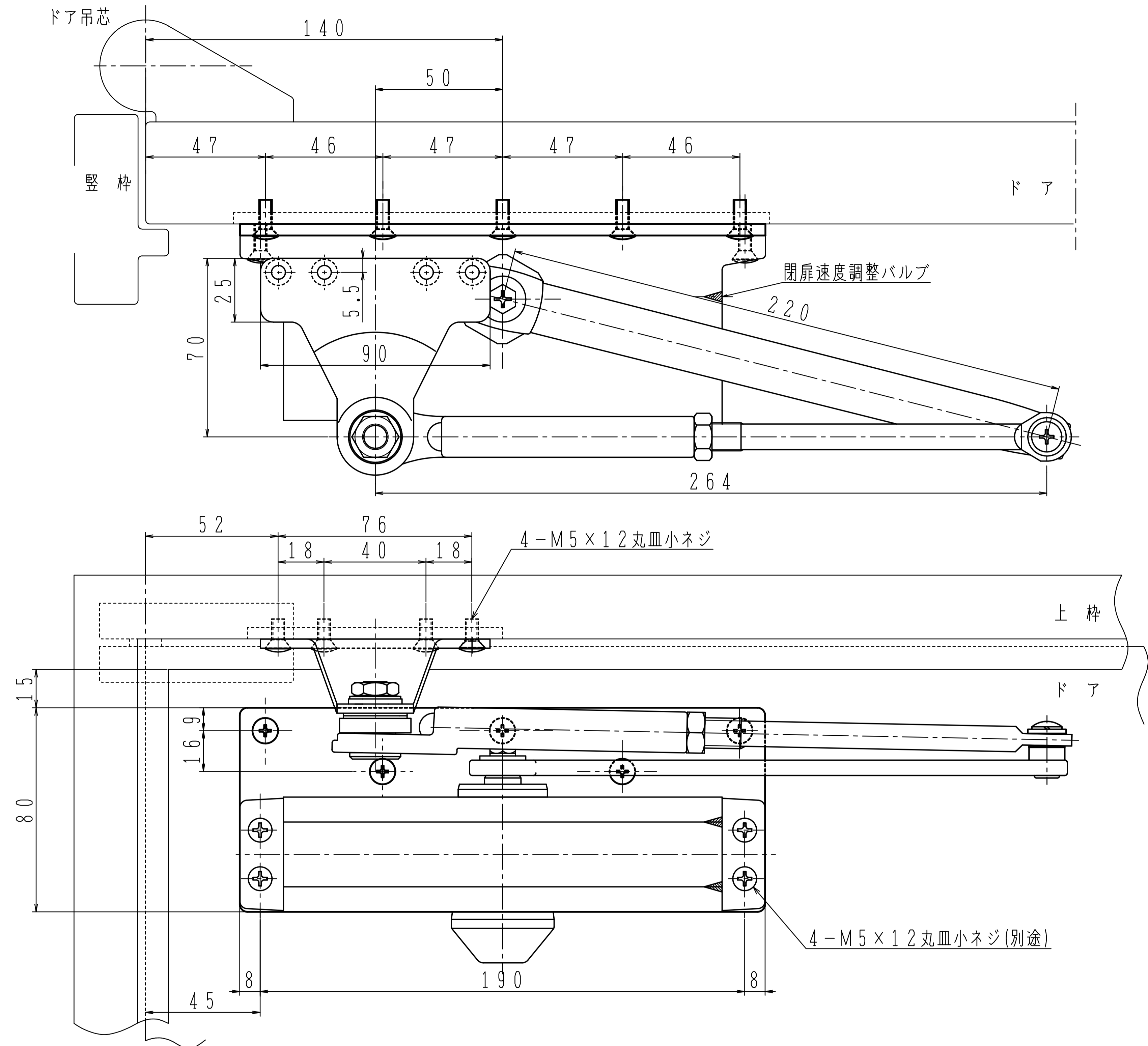
P-(1)81用補助板

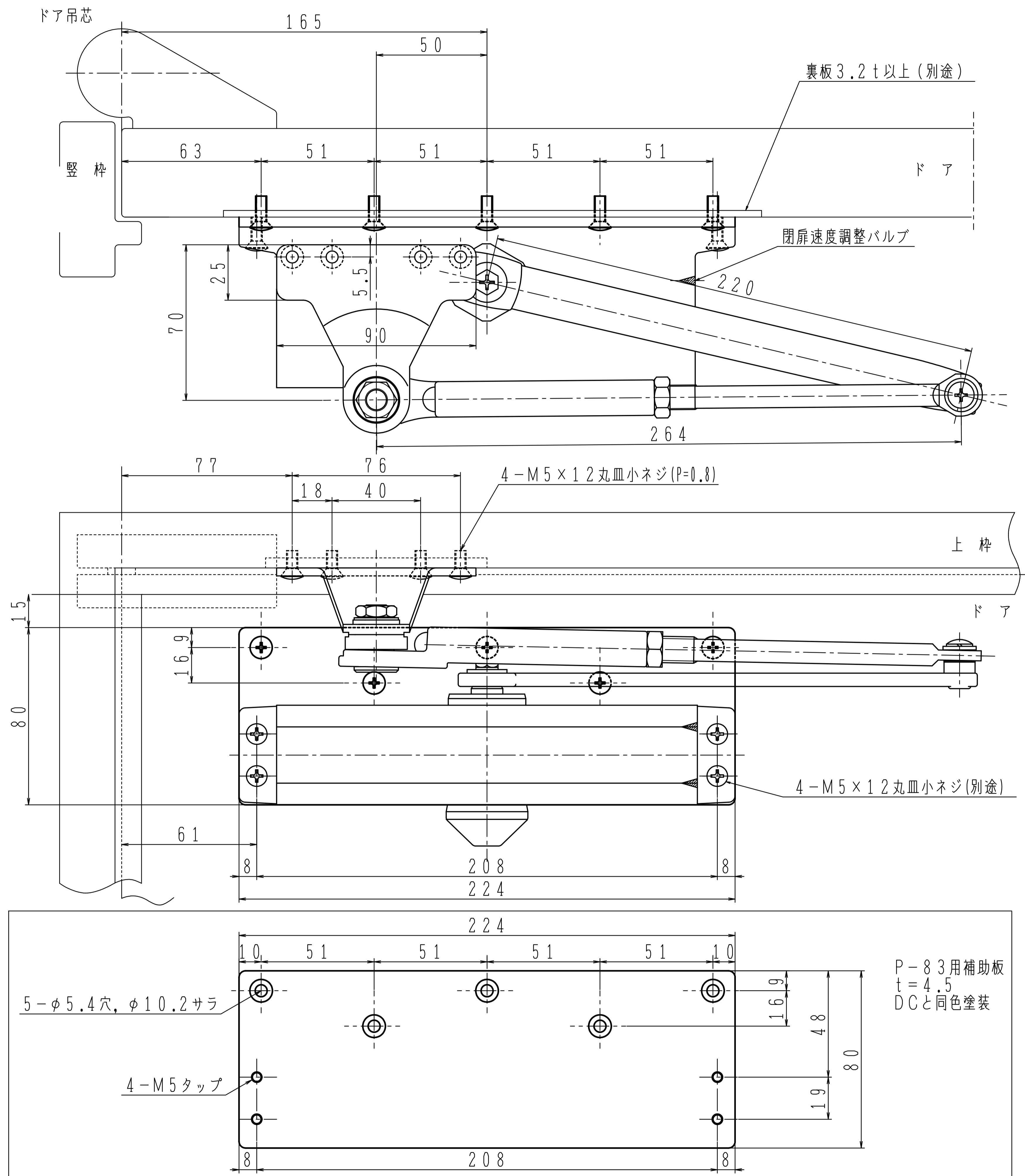
- 上框の高さが小さくドアクローザが直接ドアに取付出来ない場合に 本部品(補助板)を使用して取付けて下さい。
- 段付アーム(K・A・K・K L)との併用は出来ません。本図は段付ブラケット(A)と補助板を併用した場合の納まり図です。
- 補助板用、DC本体用の取付ネジは付属していません。別途ご用意願います。本図は左開きを示す。



P-(1)82用補助板

- 上框の高さが小さくドアクローザが直接ドアに取付出来ない場合に 本部品(補助板)を使用して取付けて下さい。
- 段付アーム(K・AK・KL)との併用は出来ません。本図は段付ブラケット(A)と補助板を併用した場合の納まり図です。
- 補助板用、DC本体用の取付ネジは付属していません。別途ご用意願います。本図は左開きを示す。





P-(1)83用補助板

- 上框の高さが小さくドアクローザが直接ドアに取付出来ない場合に 本部品(補助板)を使用して取付けて下さい。
- 段付アーム(K・AK・KL)との併用は出来ません。本図は段付ブラケット(A)と補助板を併用した場合の納まり図です。
- 補助板用、DC本体用の取付ネジは付属していません。別途ご用意願います。本図は左開きを示す。

