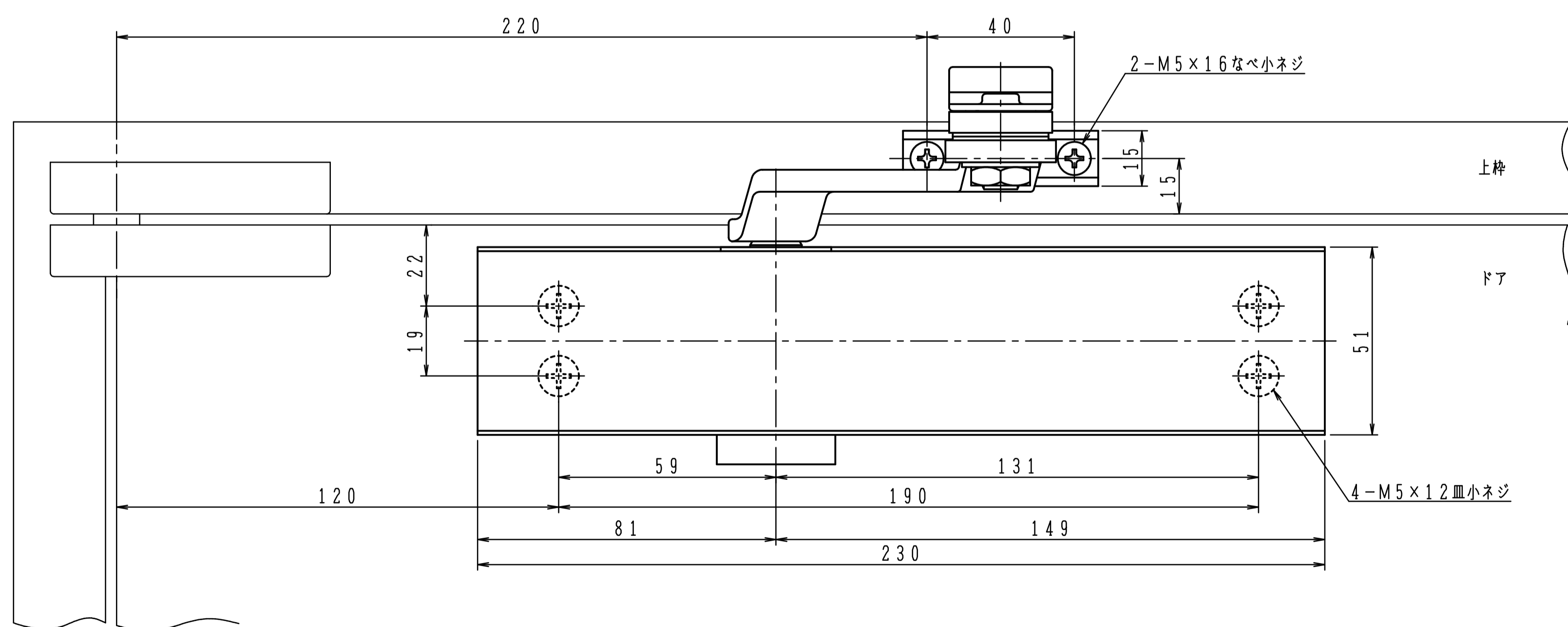


Z型使用範囲 寸法(U)
17~25

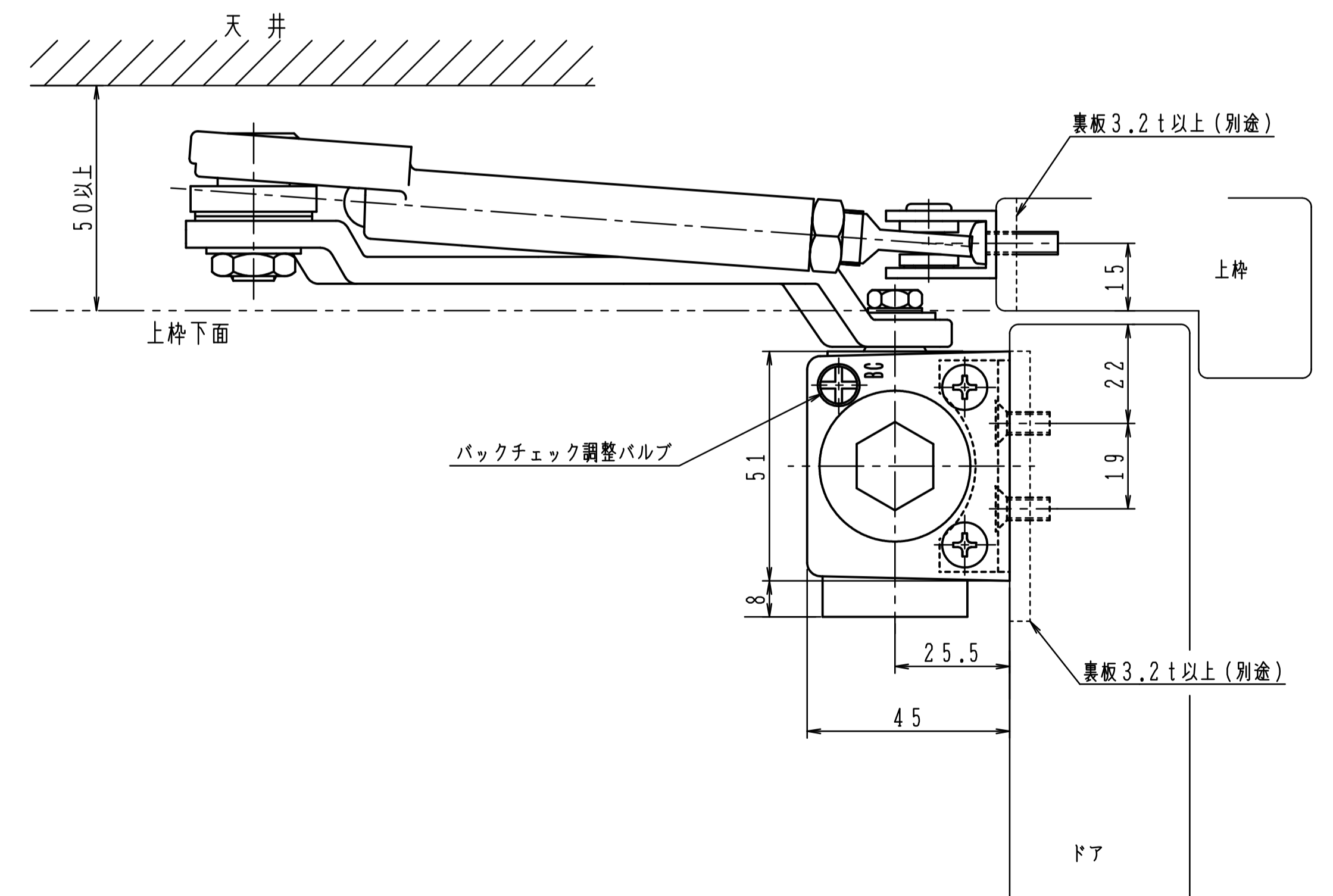
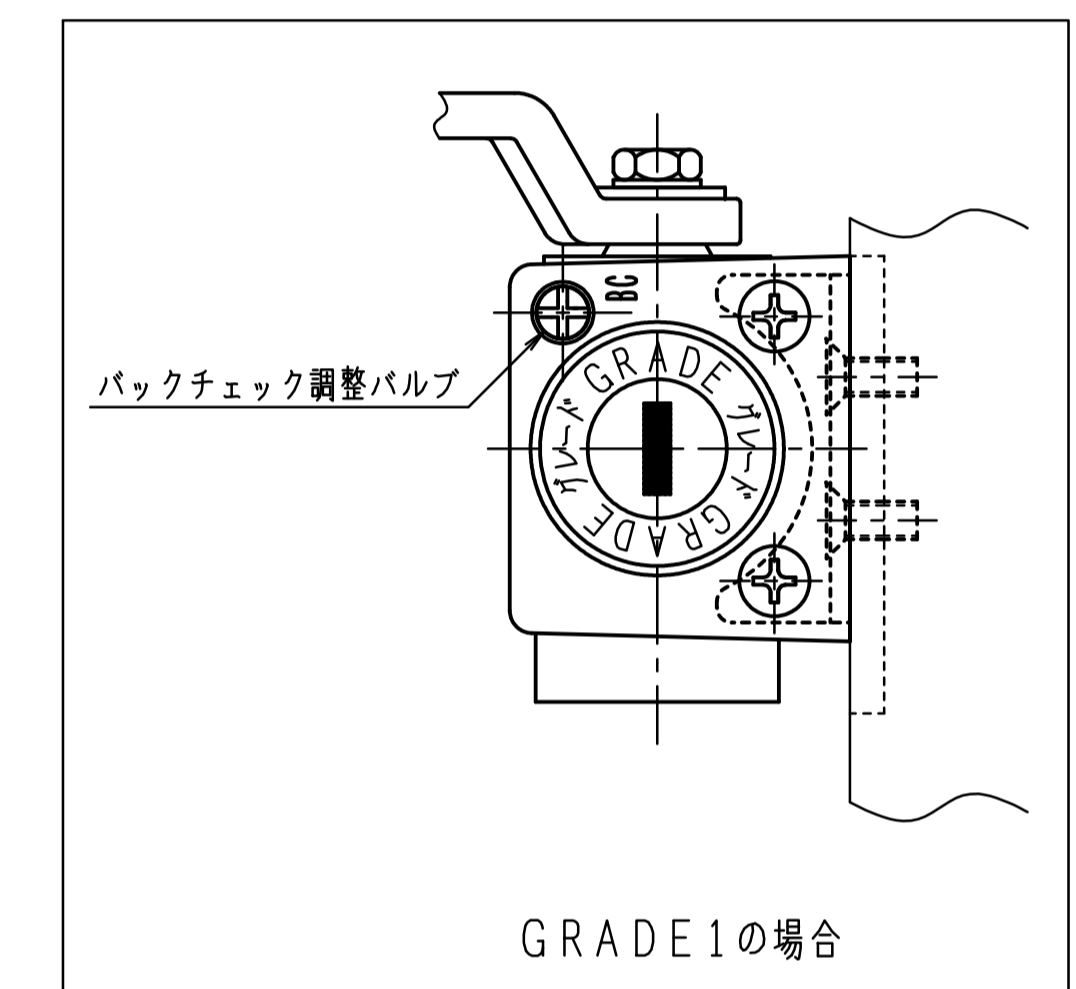
寸法(U)が規定外の場合は、制限角度が変わります。
 丁番をご使用の場合は、ドア面から丁番中心までの寸法(U)がピボットヒンジと同じ寸法のものを使用して下さい。
 中心吊りピボットヒンジをご使用の場合、取付位置はご相談下さい。



品番		適用ドア寸法 DW×DHmm	ドア重量 kg以下
S-7001Z-90	S-7011Z-90	800×1800	30
S-7002Z-90	S-7012Z-90	900×2100	45
S-7003Z-90	S-7013Z-90	950×2100	65

本図はストップ付、右開きを示す。
 ストップ角度は、制限角度より2~3°小さく設定して下さい。
 7001(7011)・7002(7012)は木製用取付ネジを梱包しています。
 木製枠用：2-5.1×25丸皿木ネジ
 木製ドア用：4-5.1×25皿木ネジ

注)木製用取付ネジは木の種類によって緩み等が発生する場合があります。



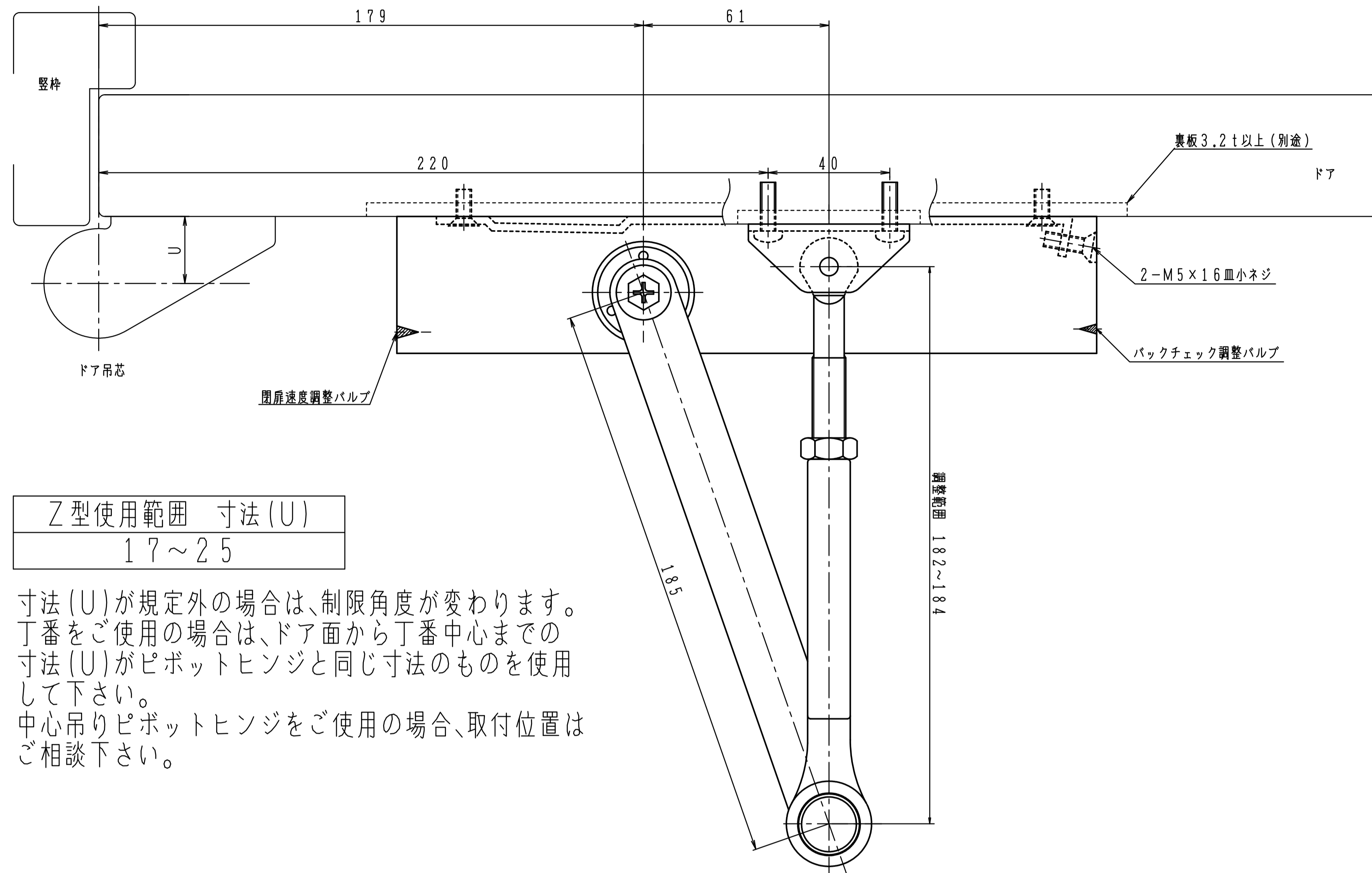
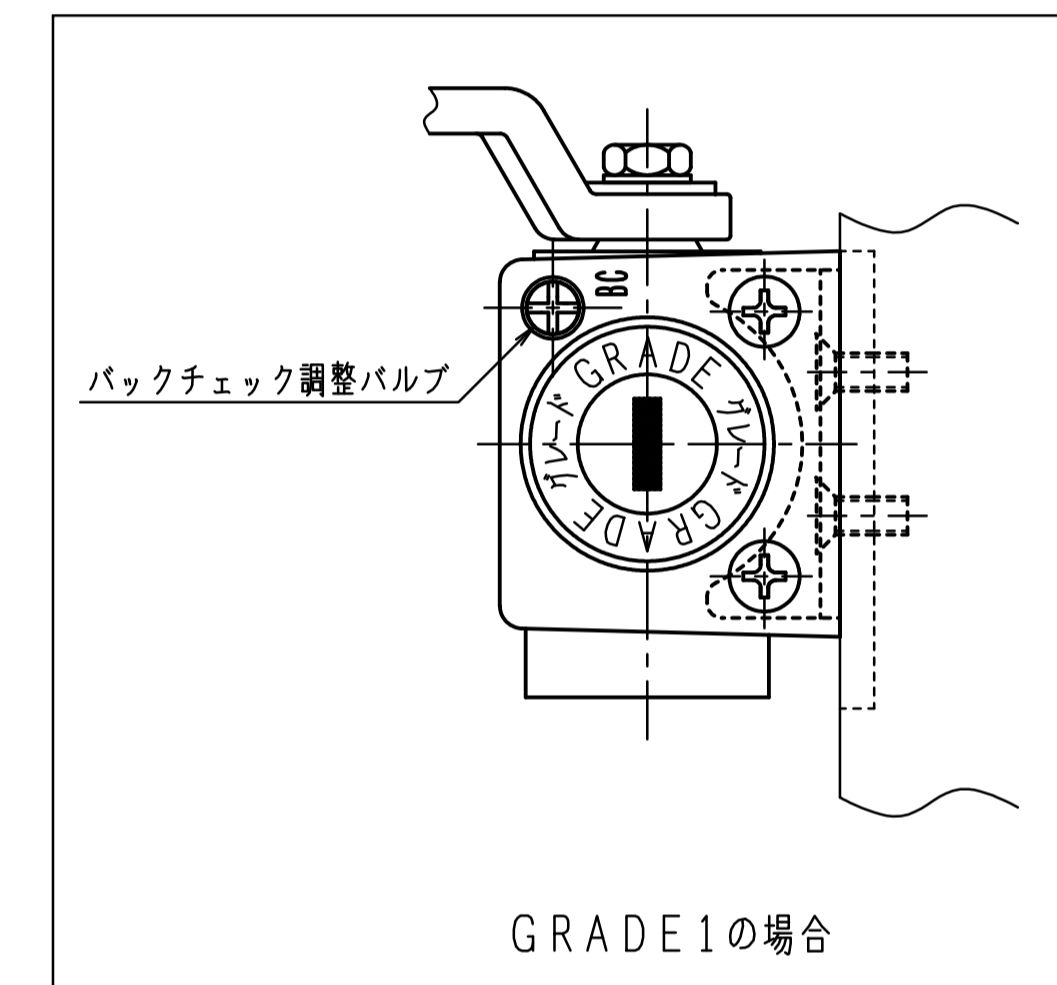
GRADE 1の取付位置・各種調整は従来品の7000シリーズと同じです。

品番		適用ドア寸法 DW×DHmm	ドア重量 kg以下
S-7001Z-120	S-7011Z-120	800×1800	30
S-7002Z-120	S-7012Z-120	900×2100	45
S-7003Z-120	S-7013Z-120	950×2100	65

本図はストップ付、右開きを示す。
ストップ角度は、制限角度より2~3°
小さく設定して下さい。

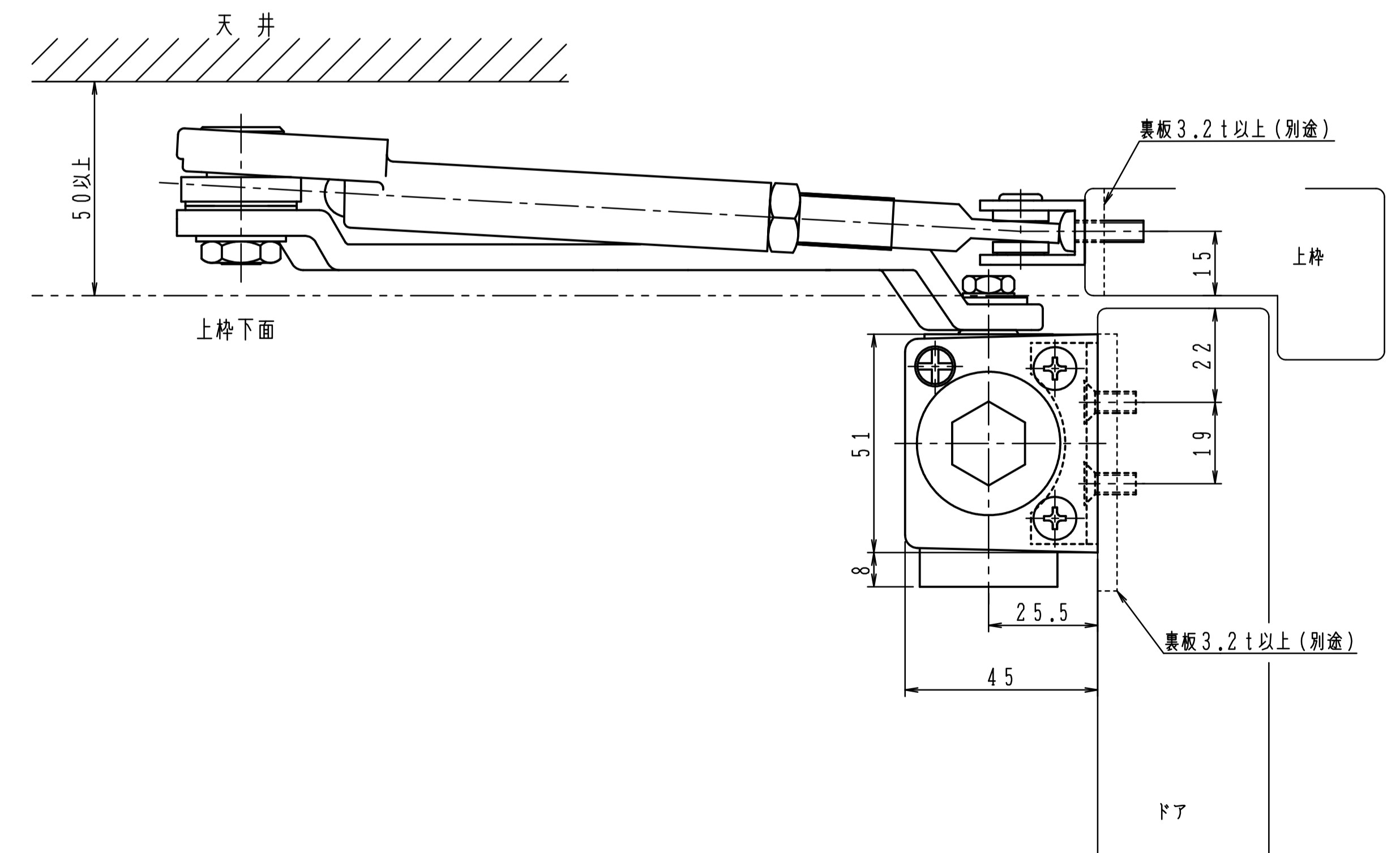
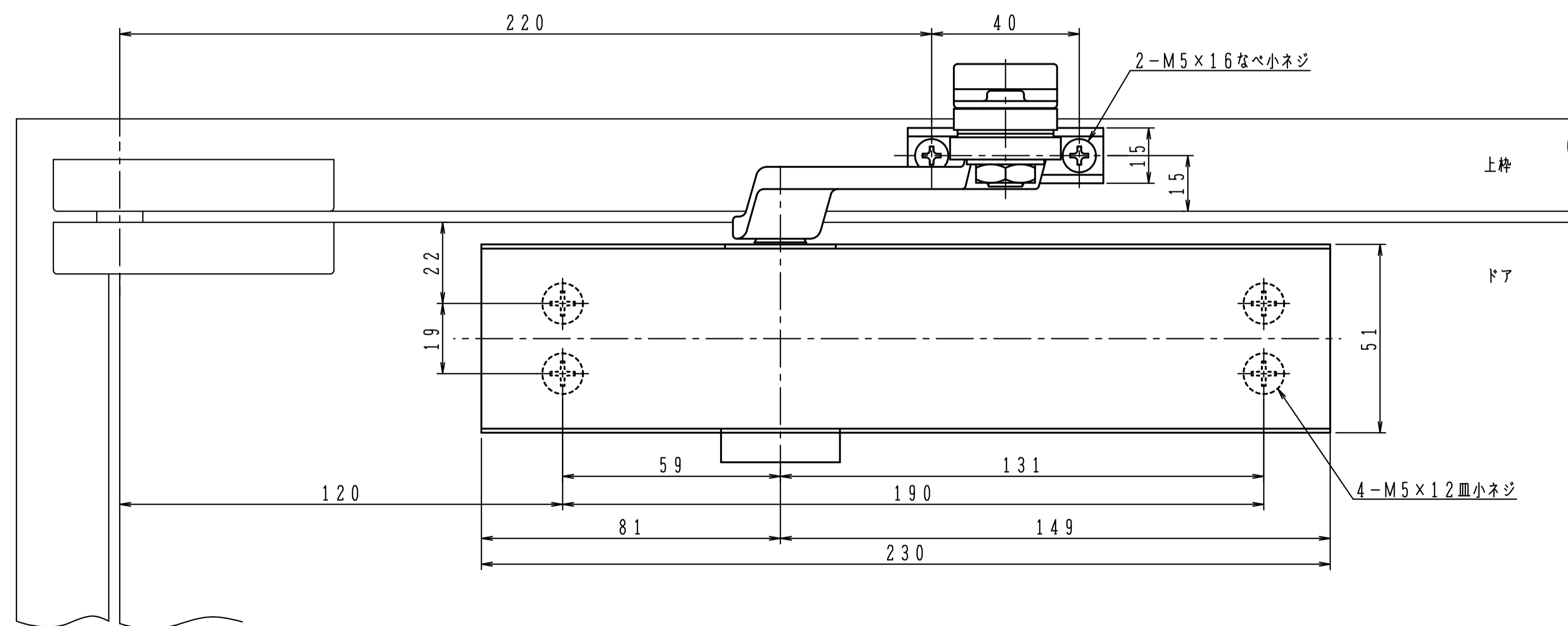
7001(7011)・7002(7012)は
木製用取付ネジを梱包しています。
木製枠用：2-5.1×25丸皿木ネジ
木製ドア用：4-5.1×25皿木ネジ

注)木製用取付ネジは木の種類によって
緩み等が発生する場合があります。



Z型使用範囲 寸法(U)
17~25

寸法(U)が規定外の場合は、制限角度が変わります。
丁番をご使用の場合は、ドア面から丁番中心までの
寸法(U)がピボットヒンジと同じ寸法のものを使用
して下さい。
中心吊りピボットヒンジをご使用の場合、取付位置は
ご相談下さい。



GRADE1の取付位置・各種調整は従来品の7000シリーズと同じです。