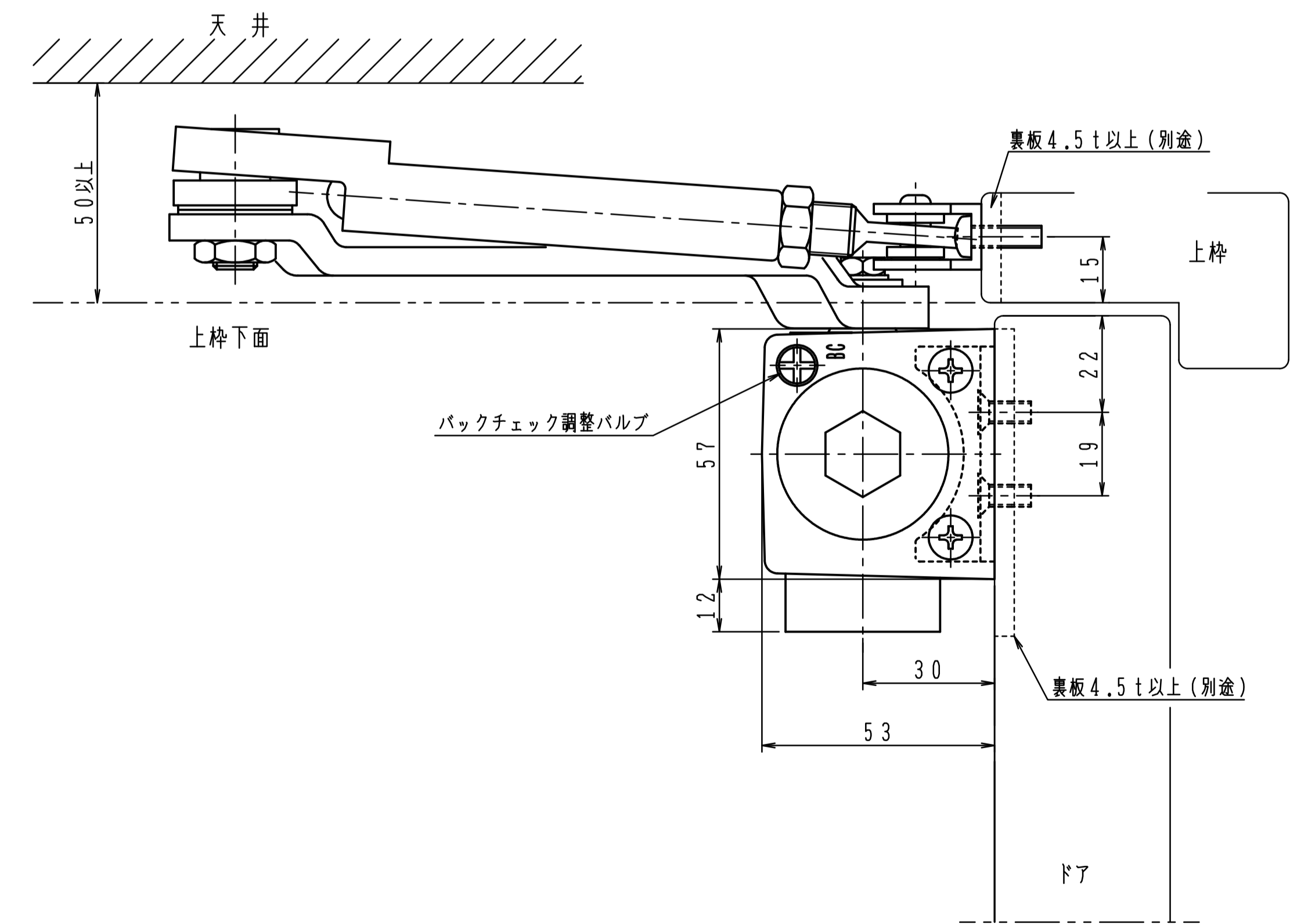
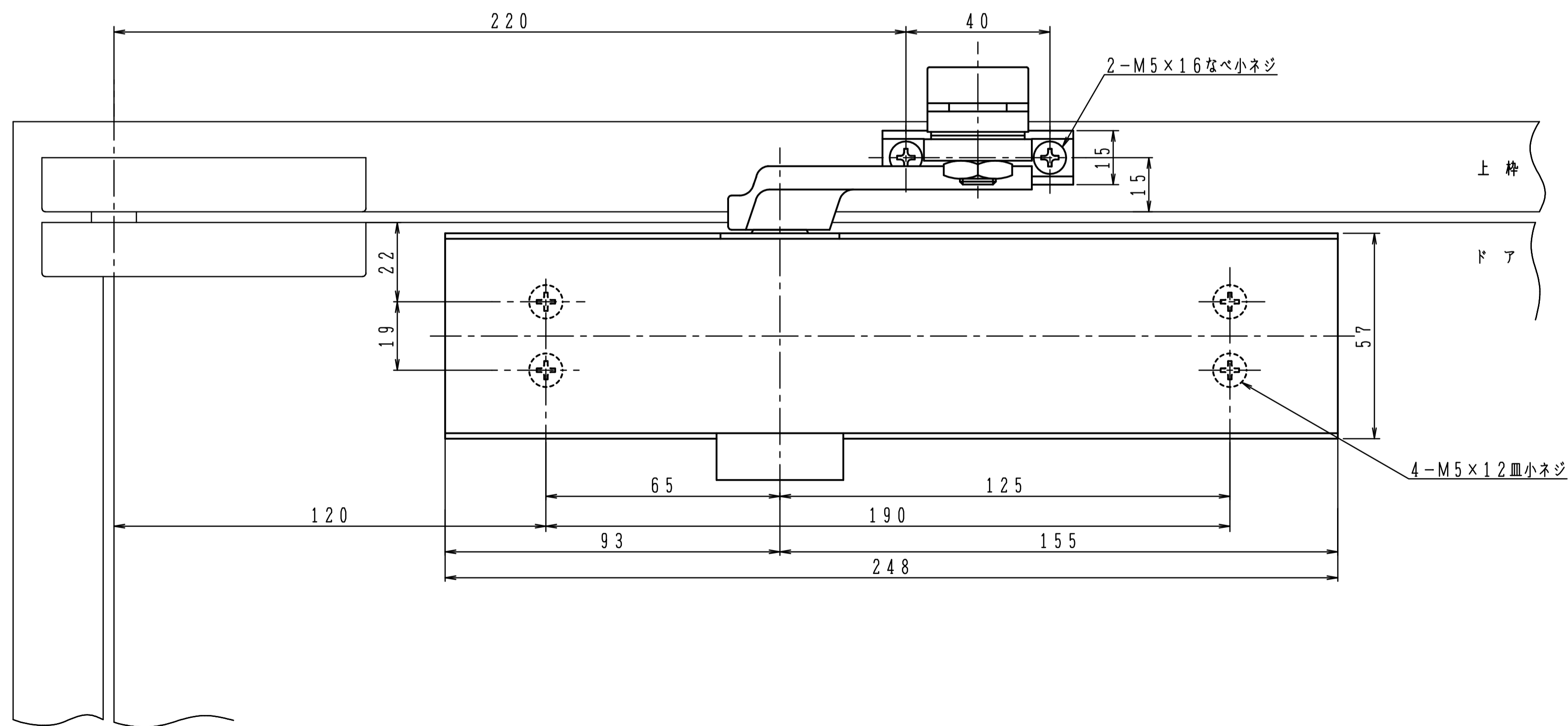
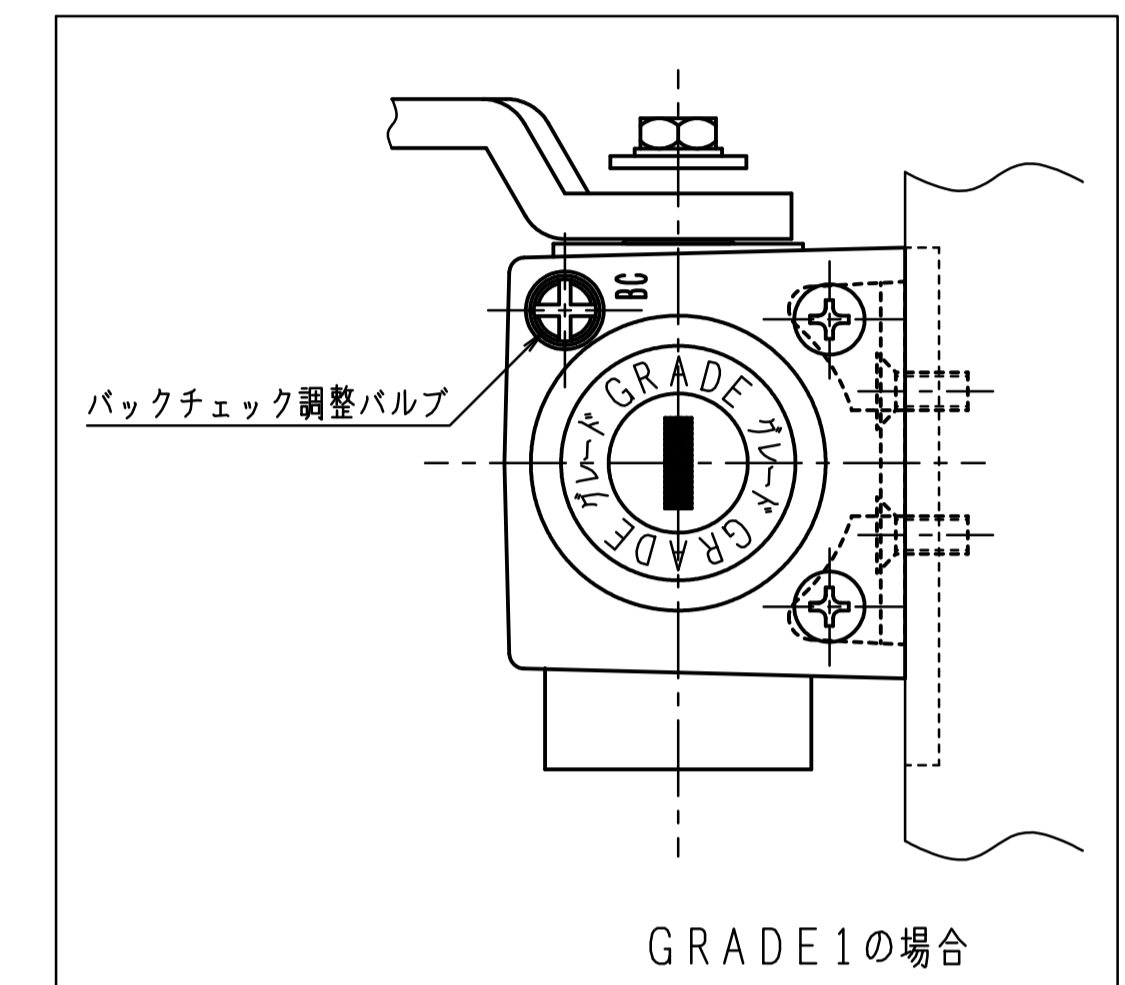


| | |
|--------|-------|
| Z型使用範囲 | 寸法(U) |
| | 25~28 |

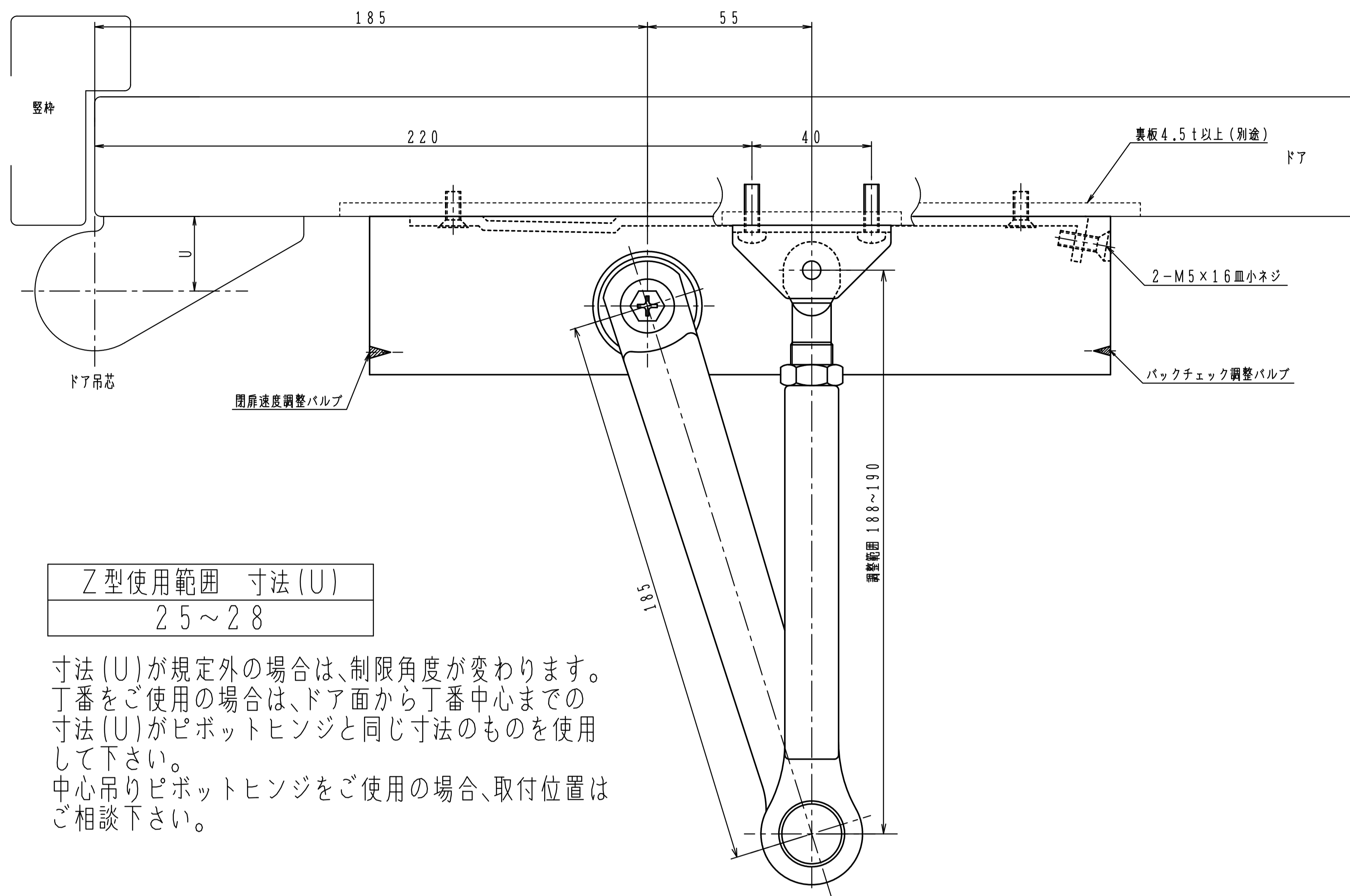
寸法(U)が規定外の場合は、制限角度が変わります。
 丁番をご使用の場合は、ドア面から丁番中心までの寸法(U)がピボットヒンジと同じ寸法のものを使用して下さい。
 中心吊りピボットヒンジをご使用の場合、取付位置はご相談下さい。

| 品番 | | 適用ドア寸法 DW×DHmm | ドア重量 kg以下 |
|------------|----------------------|-------------------|--------------|
| S-7004Z-90 | GRADE1 S-7014Z-90 | 1050×2400 | 85 |
| S-7005Z-90 | S-7015Z-90 | 1200×2400 | 120 |

本図はストップ付、右開きを示す。
 ストップ角度は、制限角度より2~3°
 小さく設定して下さい。

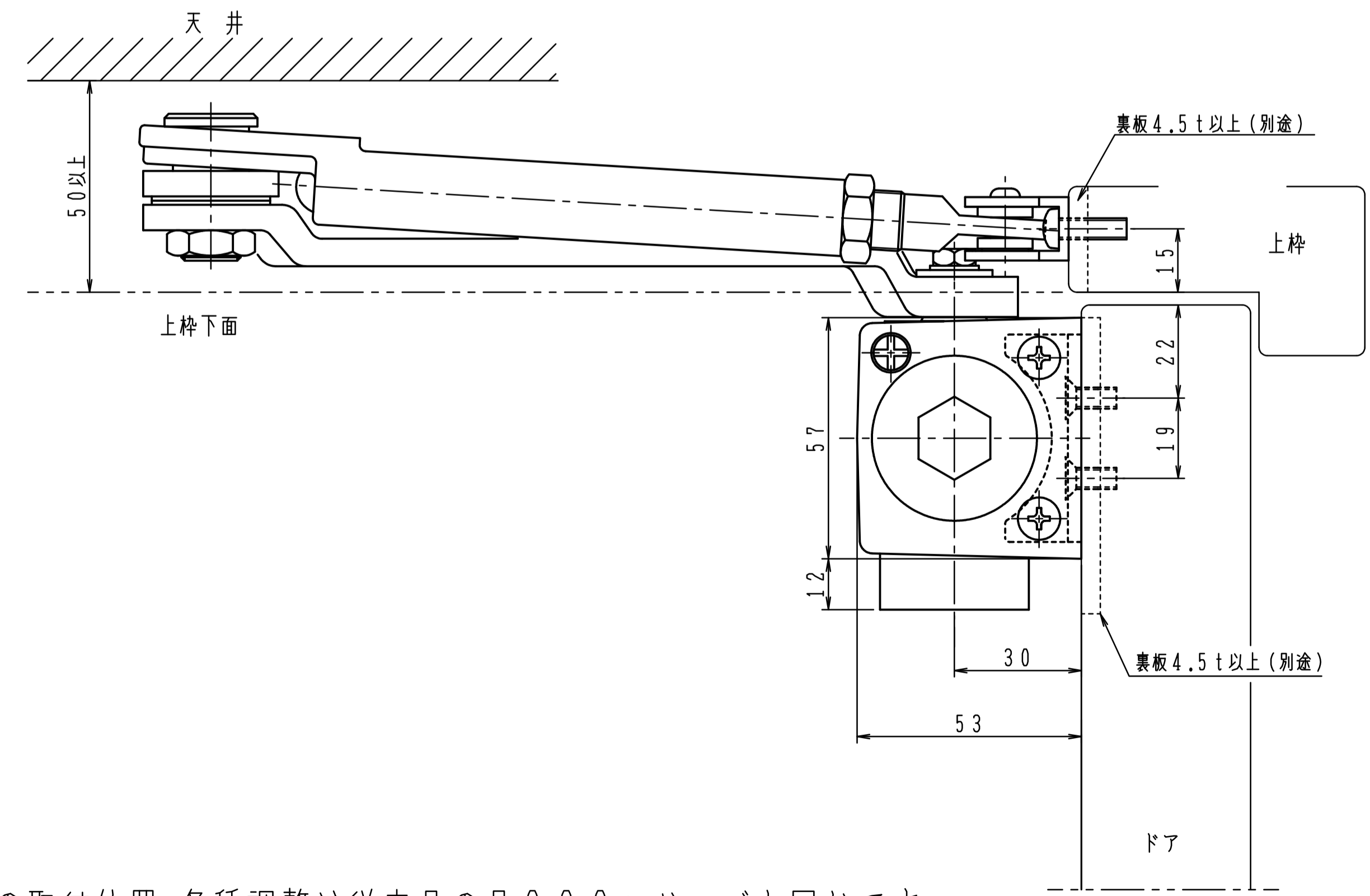
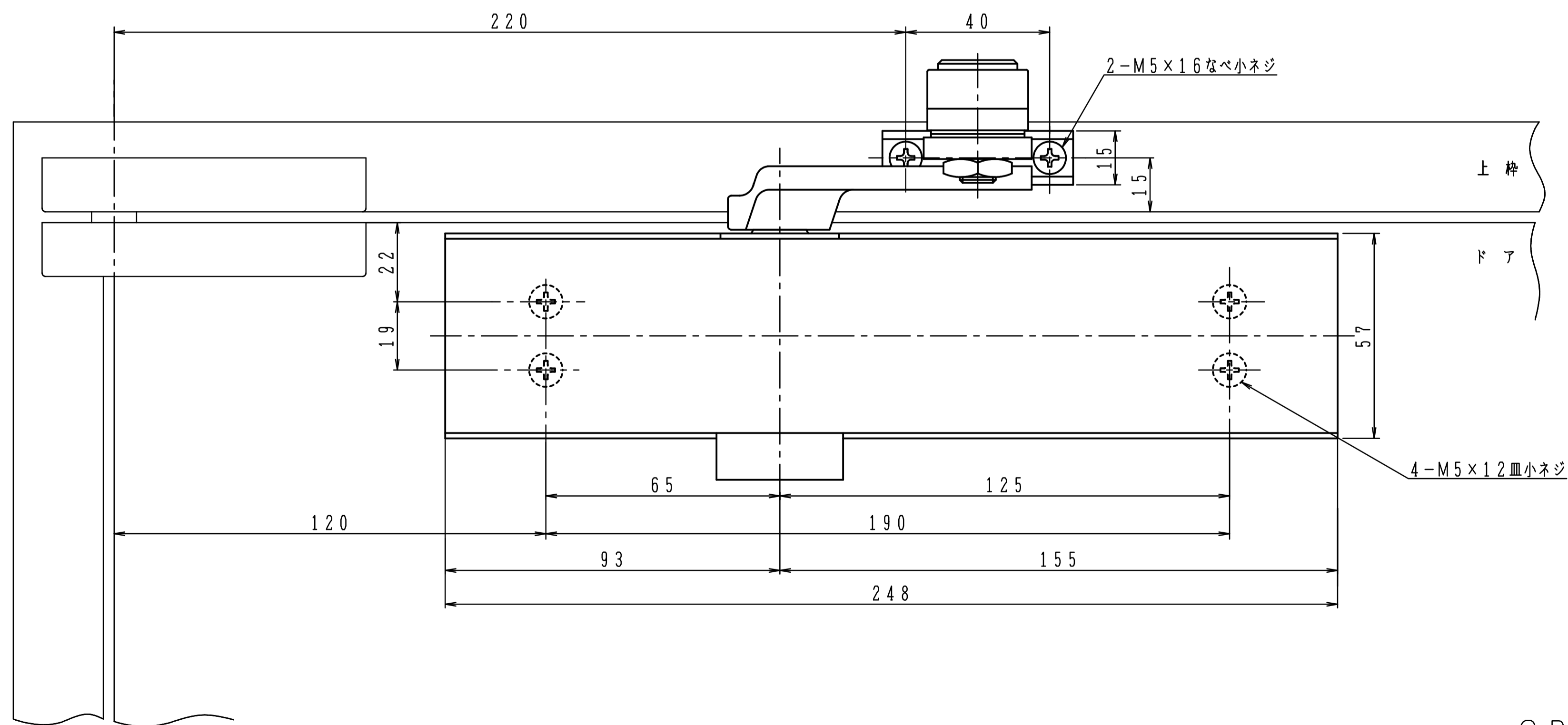


GRADE 1の取付位置・各種調整は従来品の7000シリーズと同じです。



| | |
|--------|-------|
| Z型使用範囲 | 寸法(U) |
| | 25~28 |

寸法(U)が規定外の場合は、制限角度が変わります。
 丁番をご使用の場合は、ドア面から丁番中心までの寸法(U)がピボットヒンジと同じ寸法のものを使用して下さい。
 中心吊りピボットヒンジをご使用の場合、取付位置はご相談下さい。



GRADE1の取付位置・各種調整は従来品の7000シリーズと同じです。

| 品番 | 適用ドア寸法 DW×DHmm | | ドア重量 kg以下 |
|-------------|-------------------|-----------|--------------|
| | GRADE1 | | |
| S-7004Z-120 | S-7014Z-120 | 1050×2400 | 85 |
| S-7005Z-120 | S-7015Z-120 | 1200×2400 | 120 |

本図はストップ付、右開きを示す。
 ストップ角度は、制限角度より2~3°
 小さく設定して下さい。

