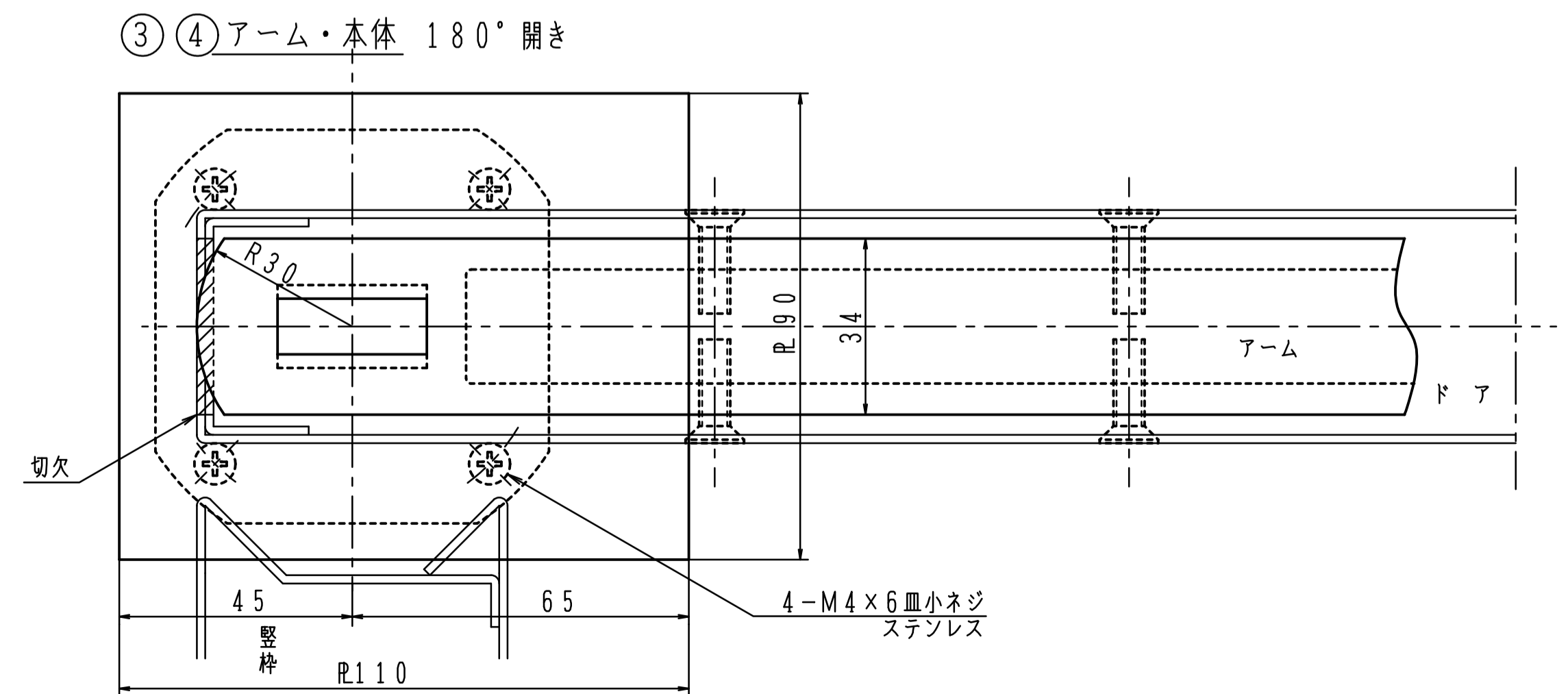
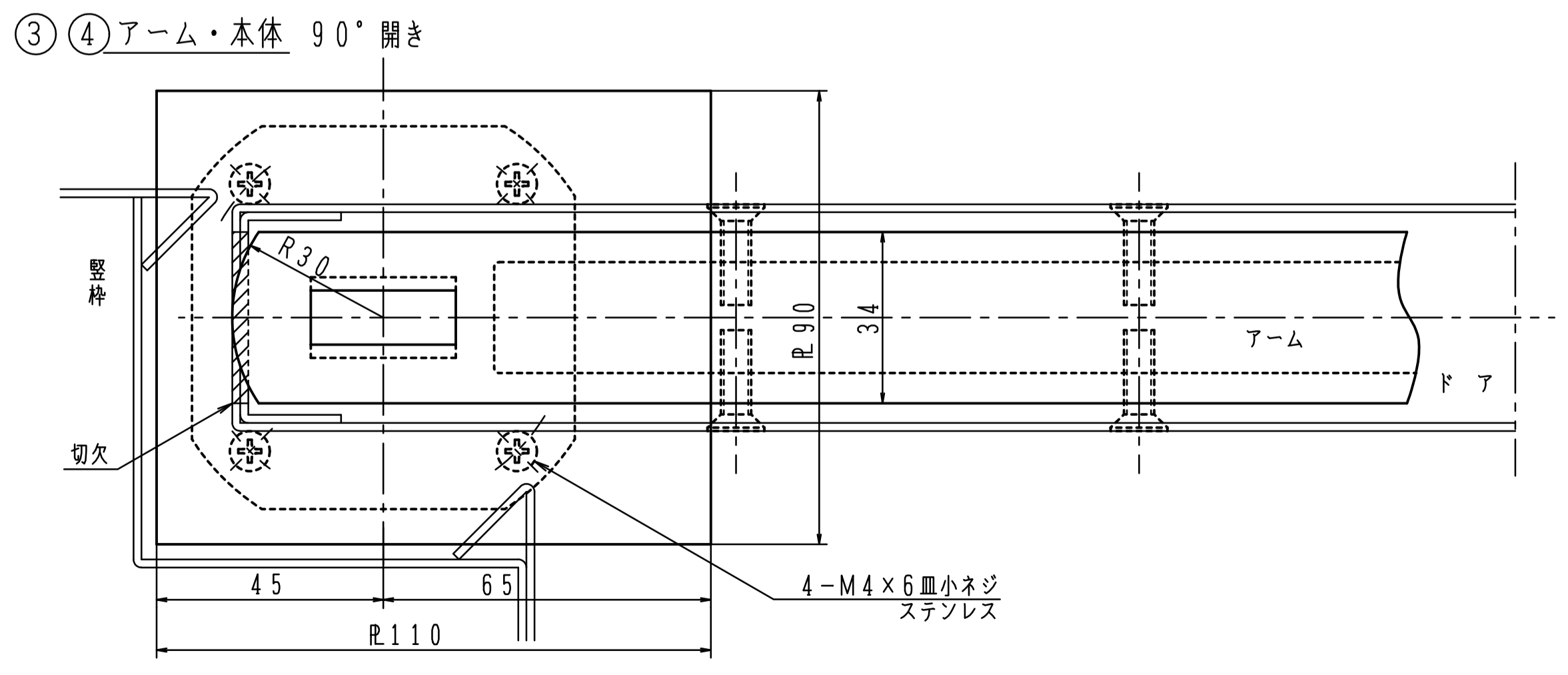
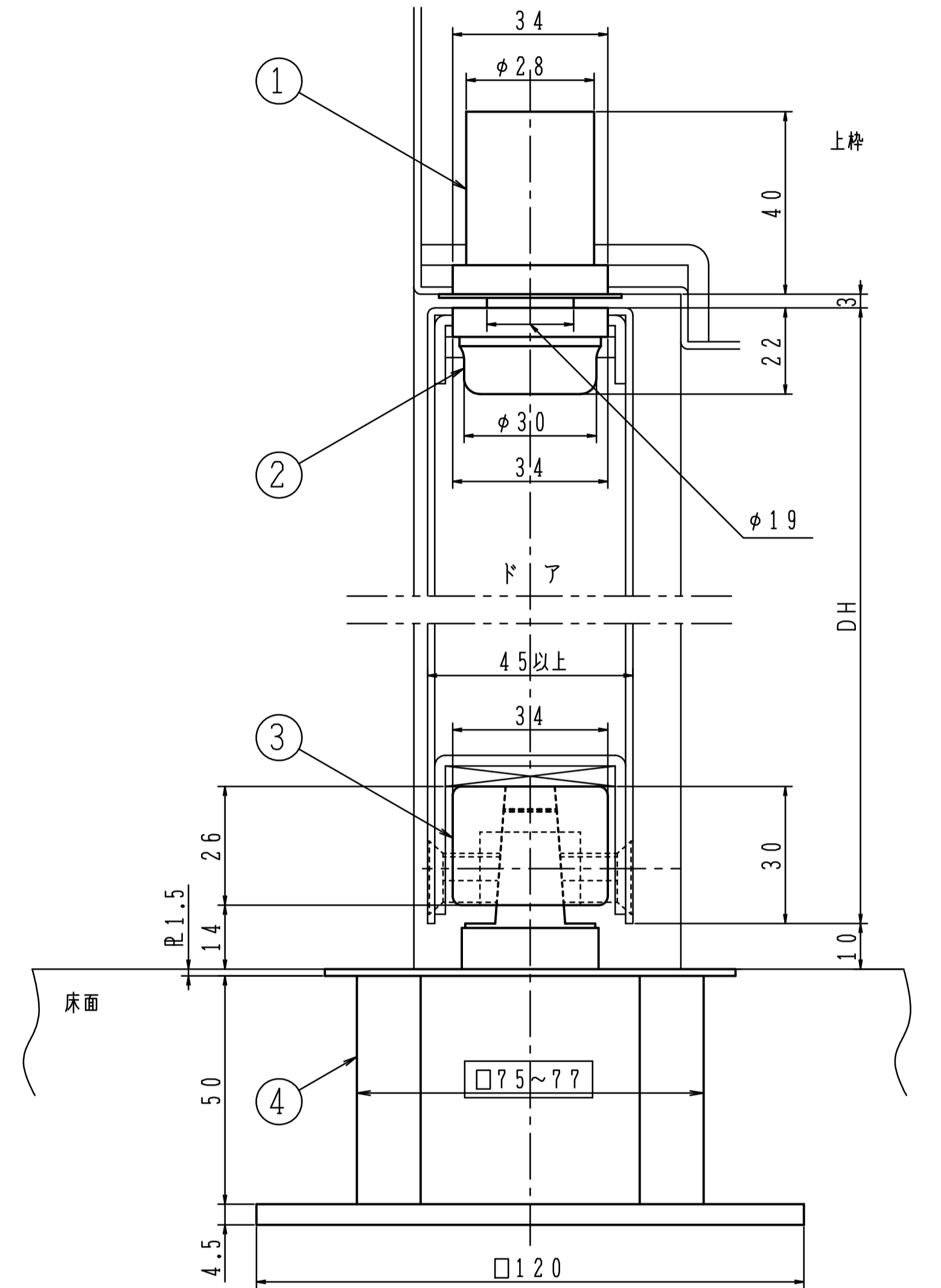
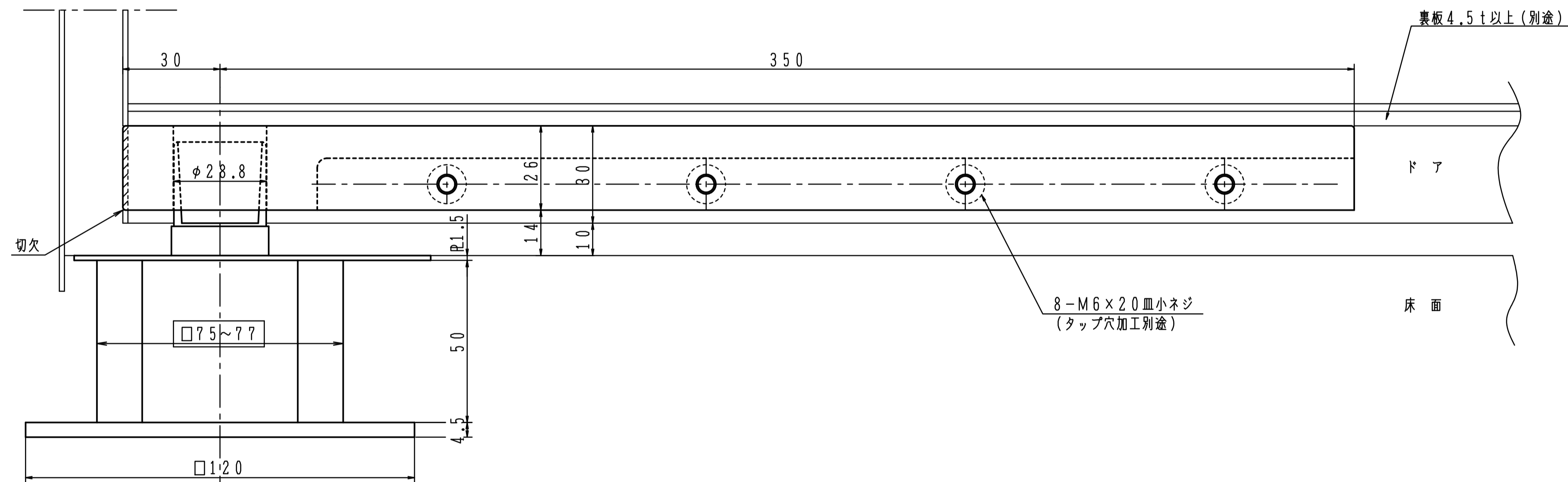
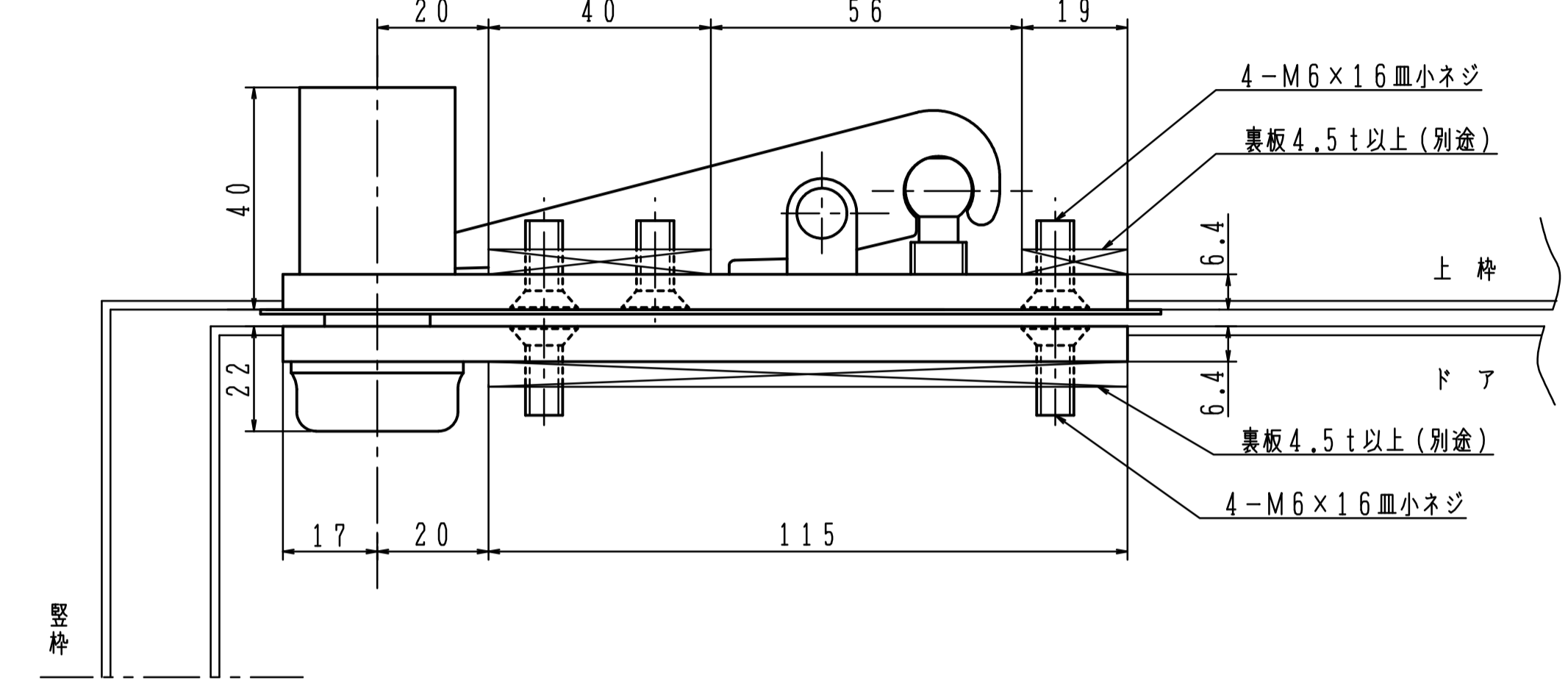


品番	適用ドア寸法 DW×DHmm	ドア重量 kg以下
T-130F	1800×2800	300



④本体は鋳造品です。  
図中の□内寸法は基準寸法です。

重量ドア用の為補強関係には注意して下さい。  
本体は埋め込んで確実にモルタル固定して下さい。