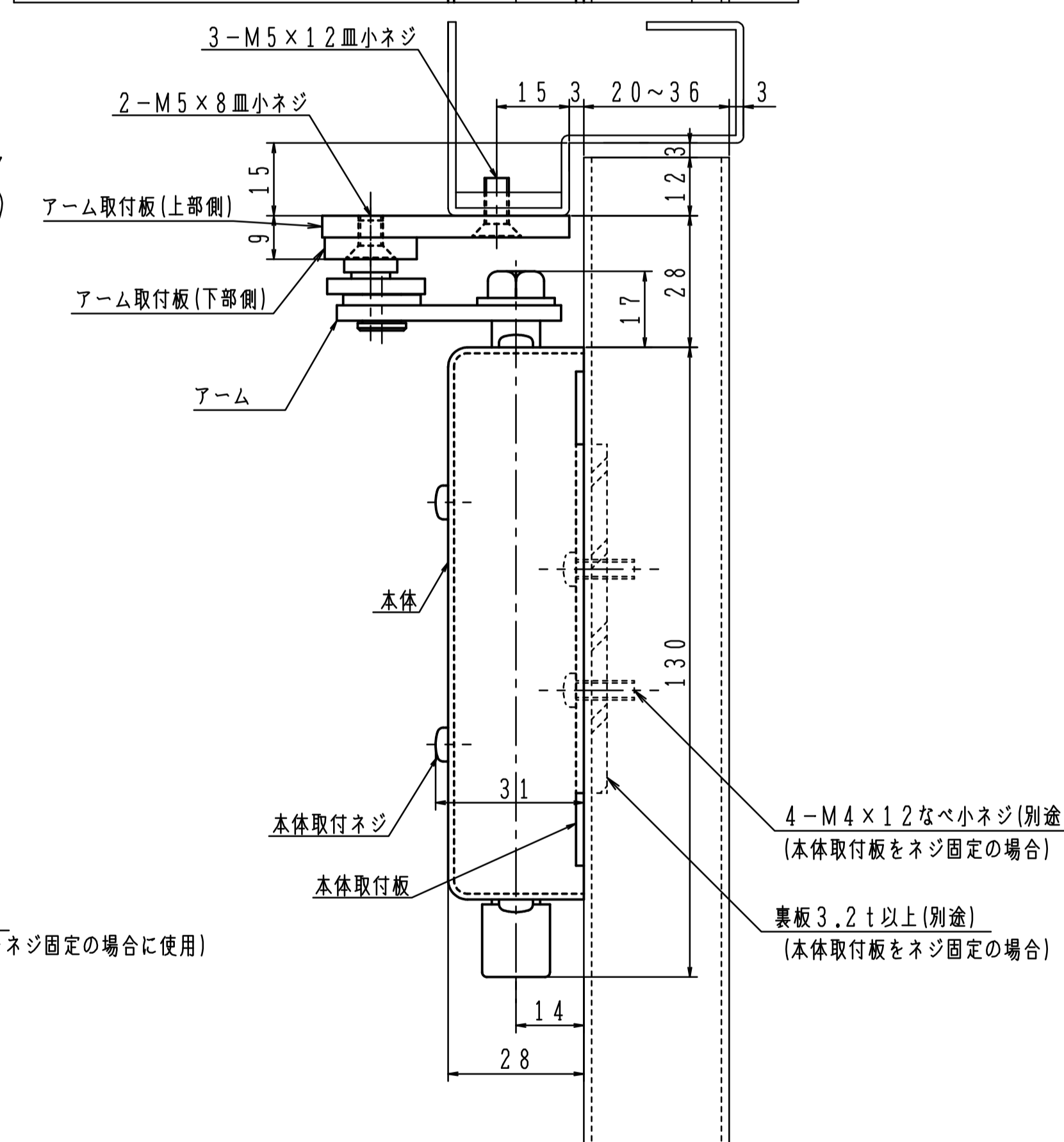
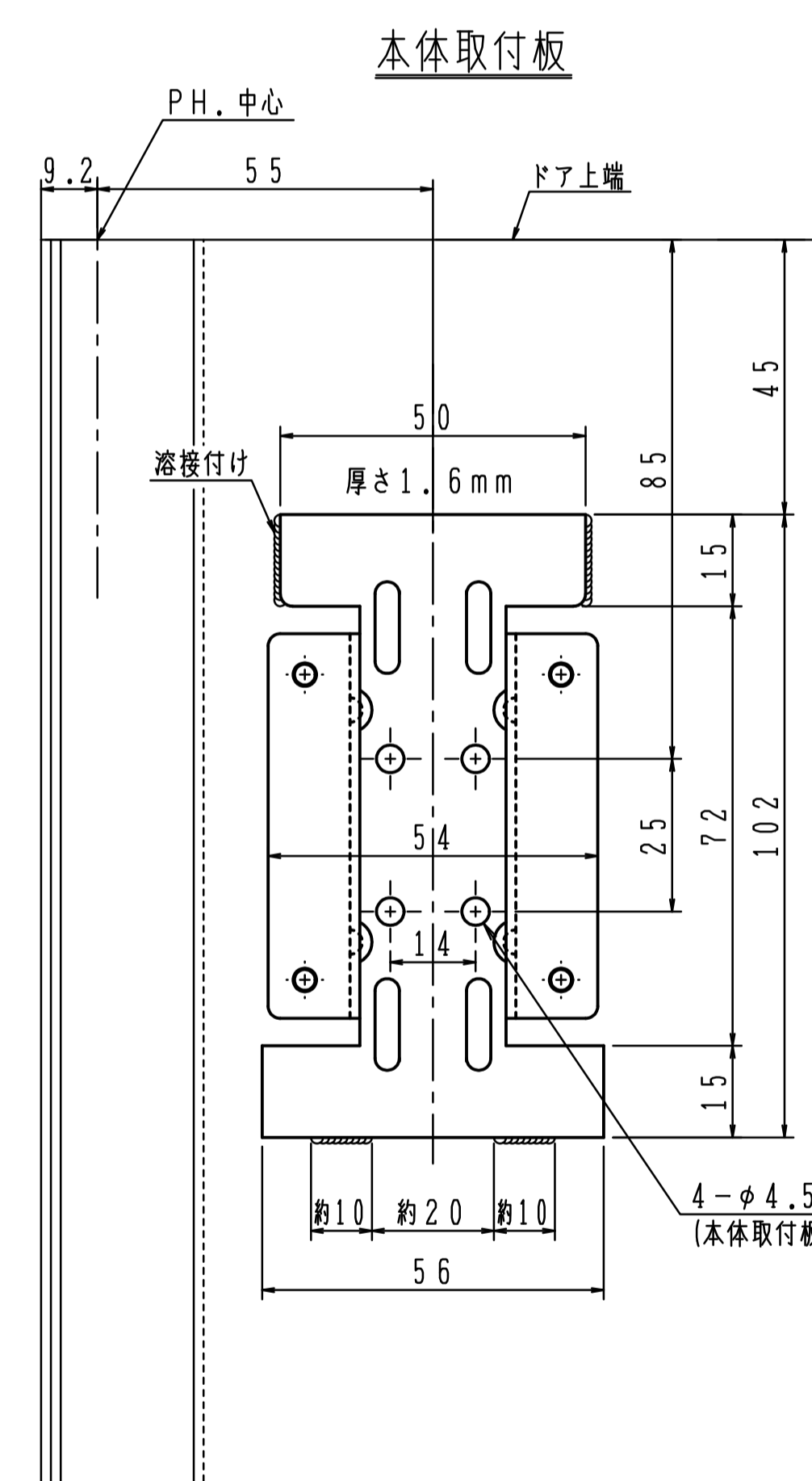
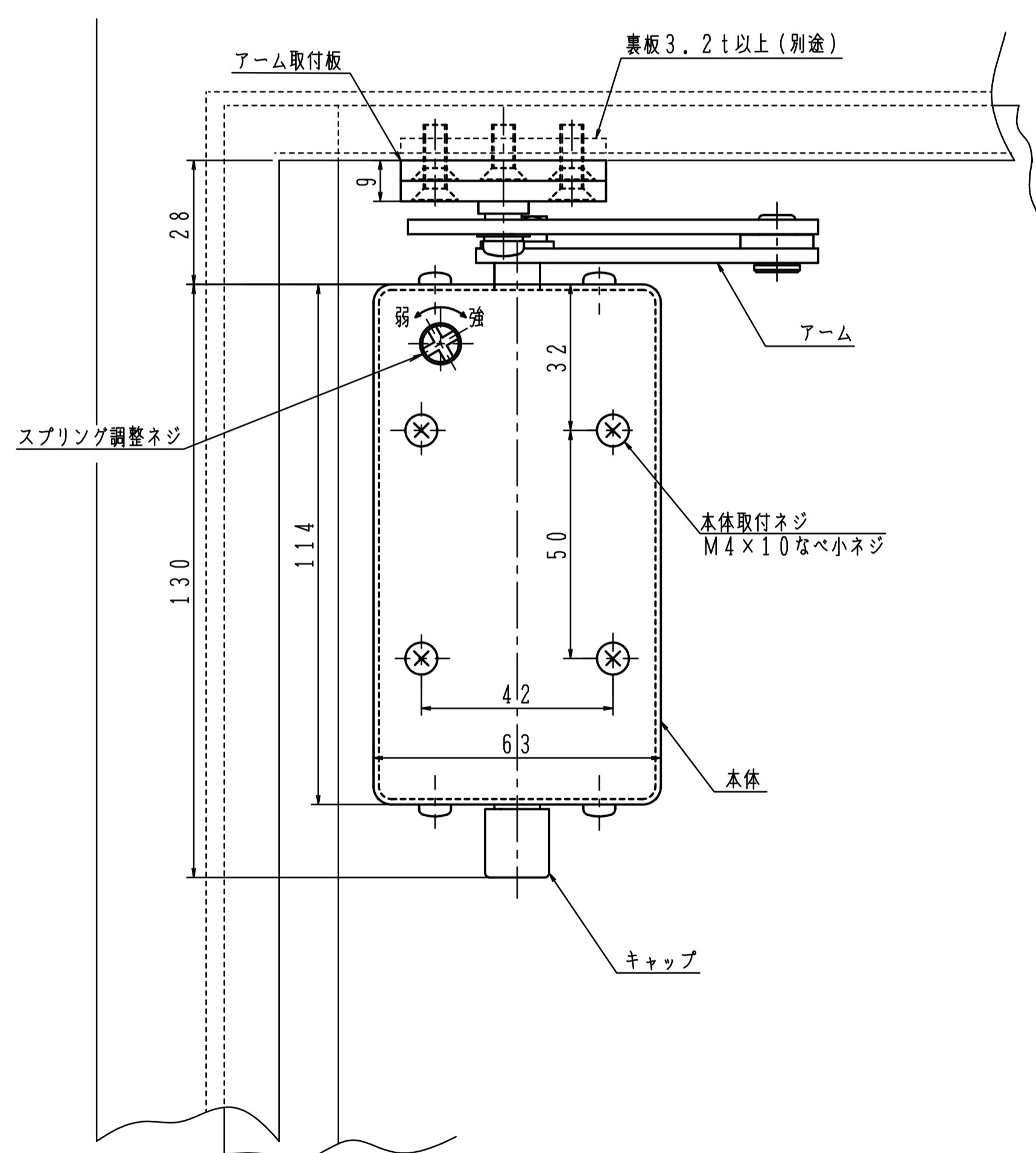
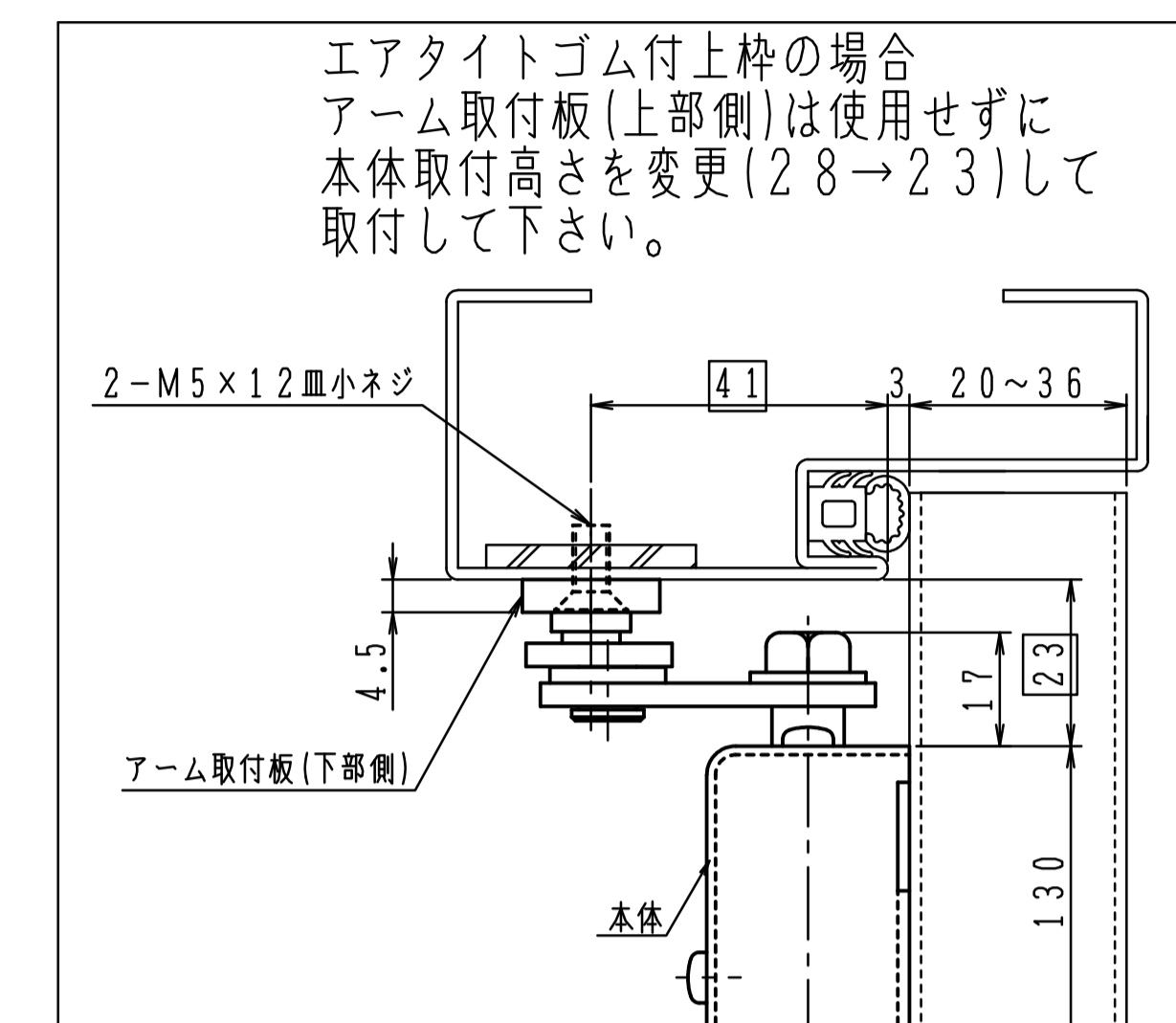
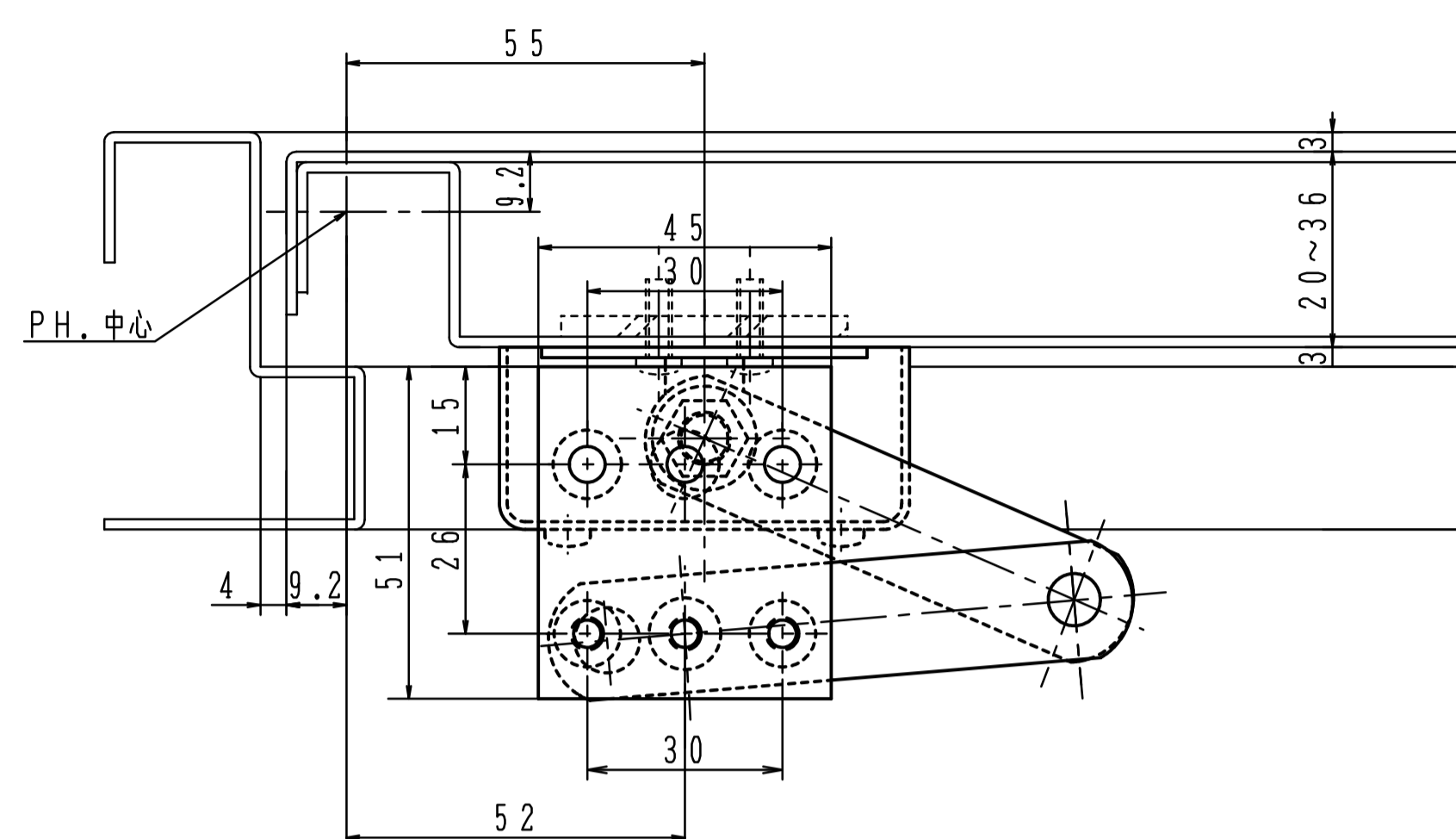


品番	適用ドア寸法 DW×DHmm	ドア重量 kg以下
TH-11	600×1800	25

本図は左開きを示す。



本体取付板はネジ又は溶接付で固定して下さい。  
取付ネジは付属していませんので、別途ご用意下さい。