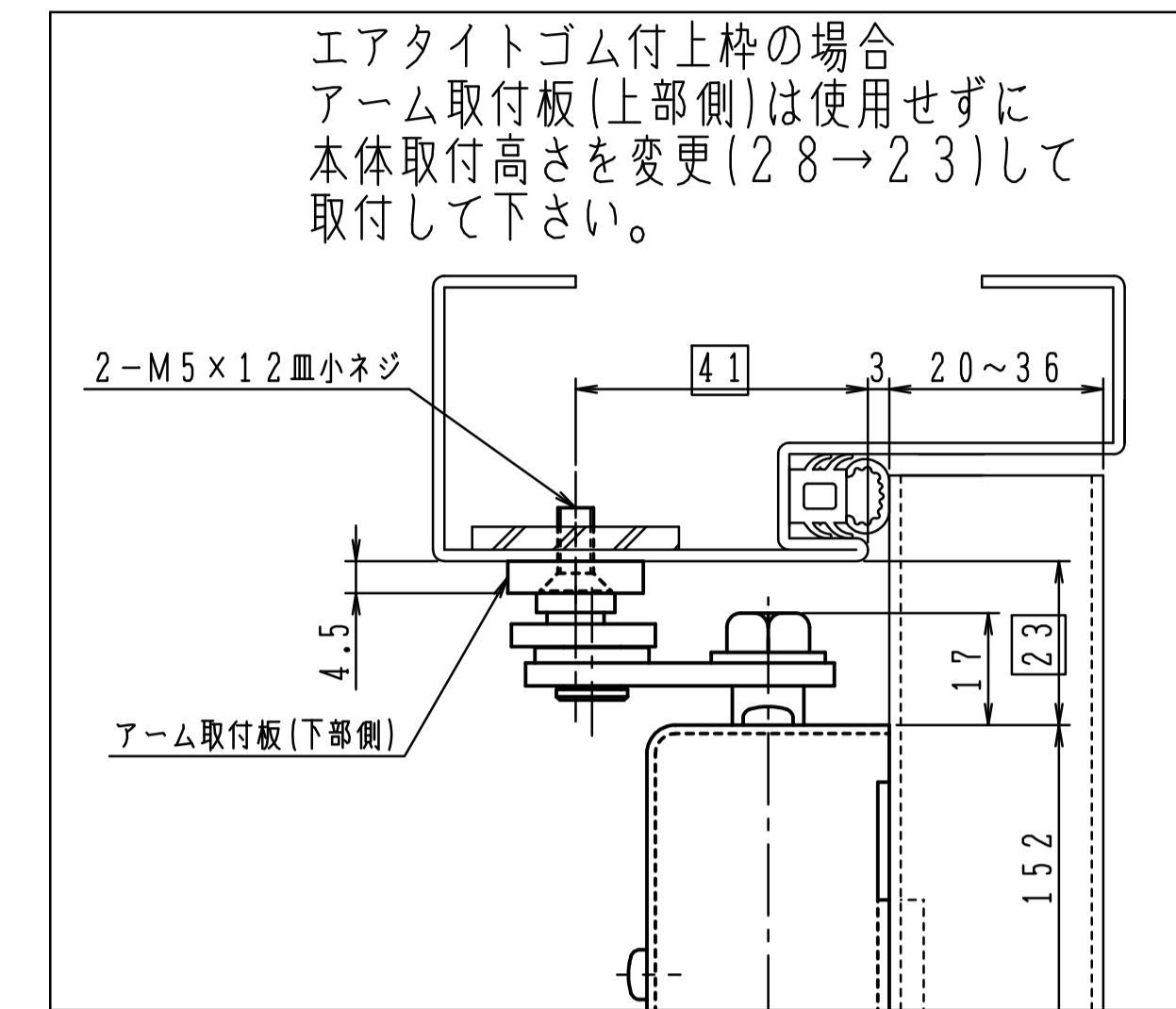
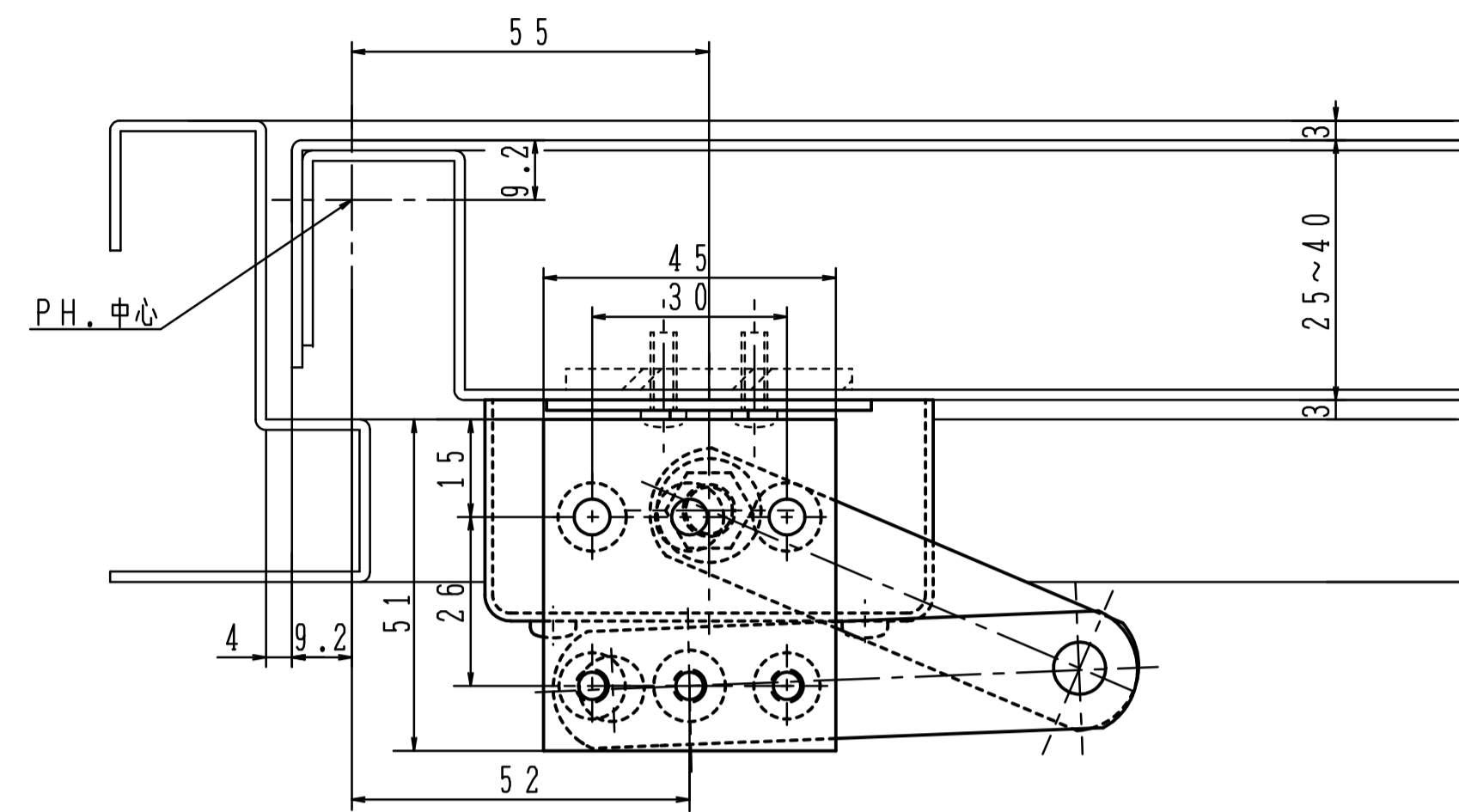
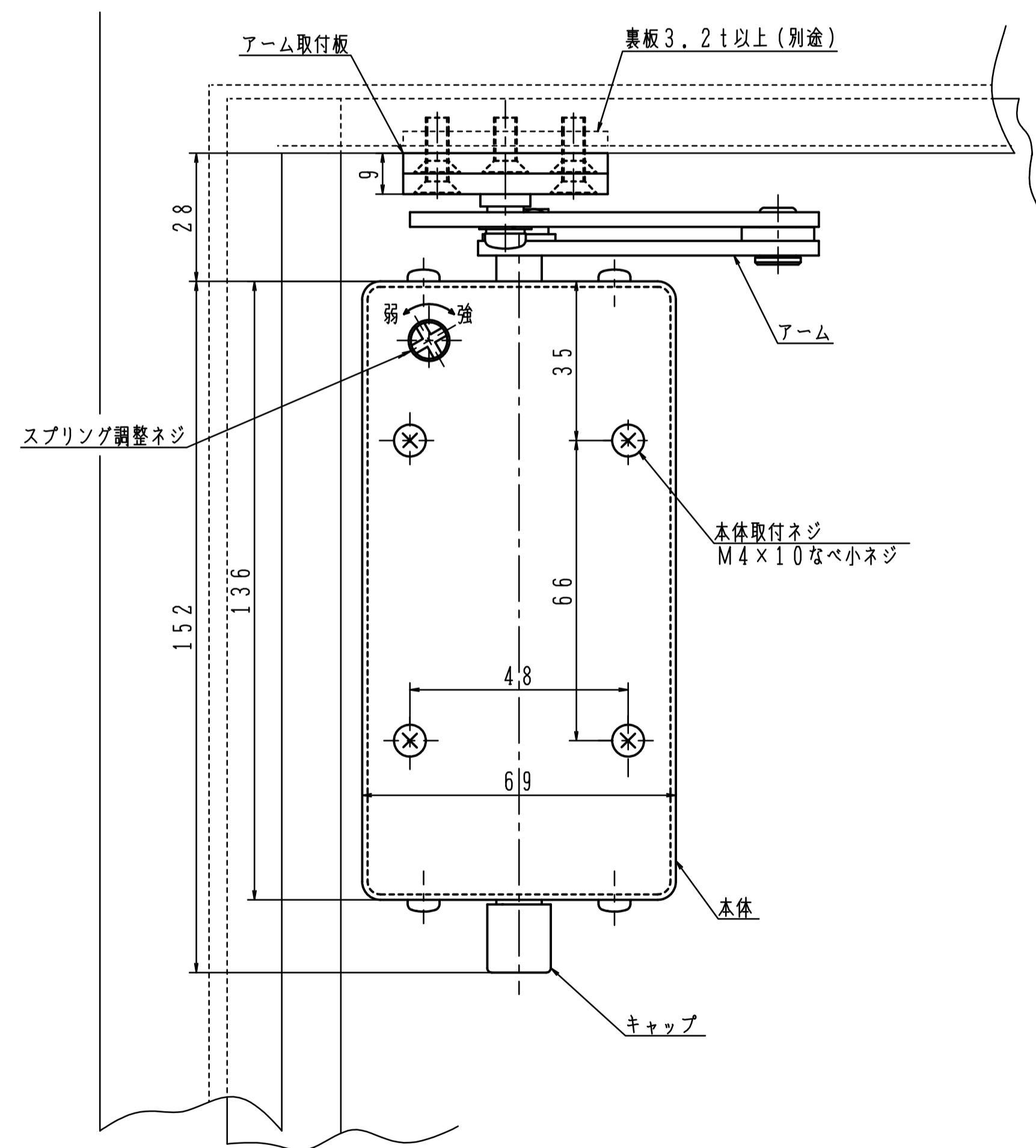


| 品番    | 適用ドア寸法<br>DW×DHmm | ドア重量<br>kg以下 |
|-------|-------------------|--------------|
| TH-12 | 850×2100          | 35           |

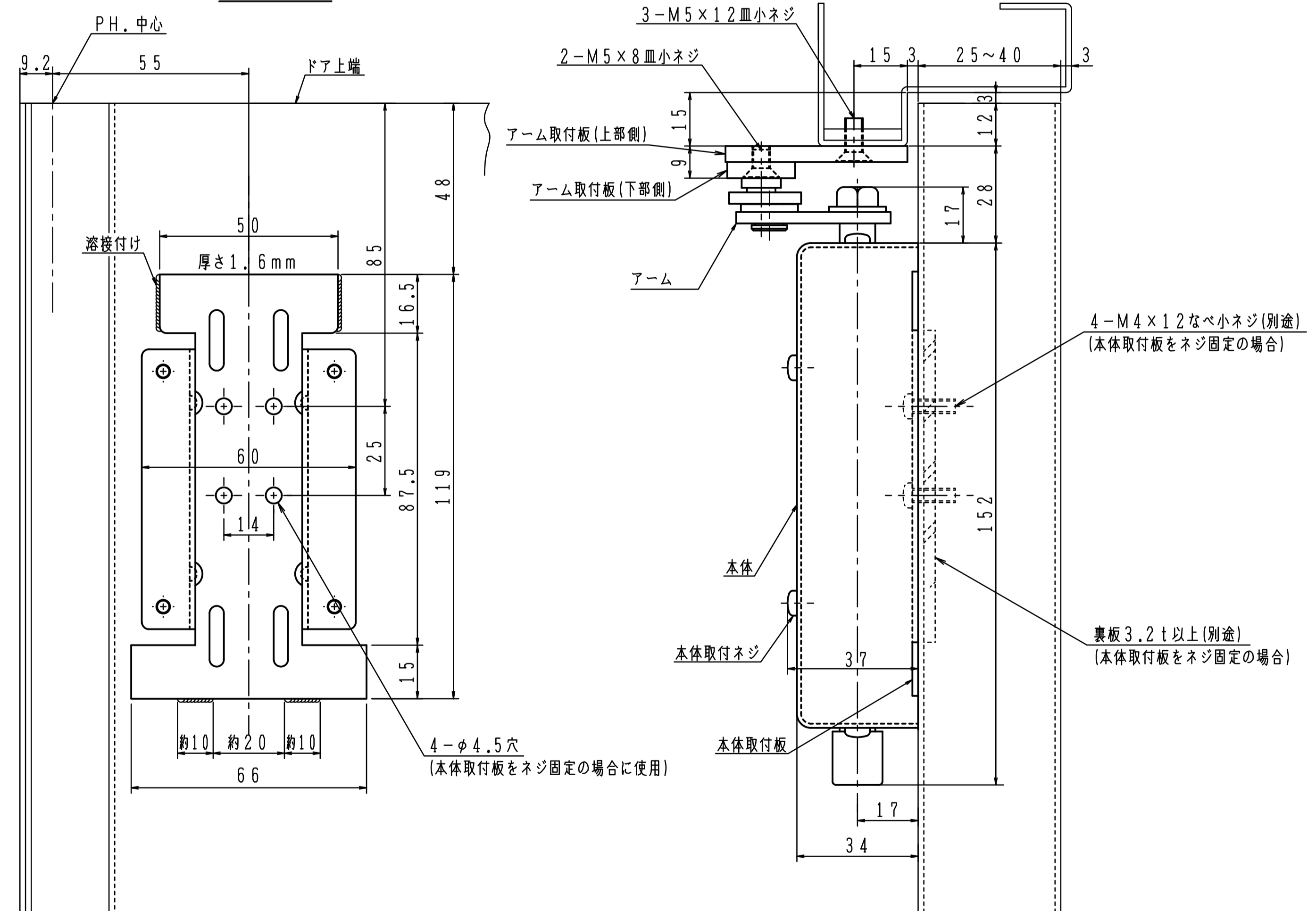
本図は左開きを示す。



エアタイトゴム付上枠の場合  
アーム取付板(上部側)は使用せずに  
本体取付高さを変更(28→23)して  
取付して下さい。



本体取付板



本体取付板はネジ又は溶接付で固定して下さい。  
取付ネジは付属していませんので、別途ご用意下さい。