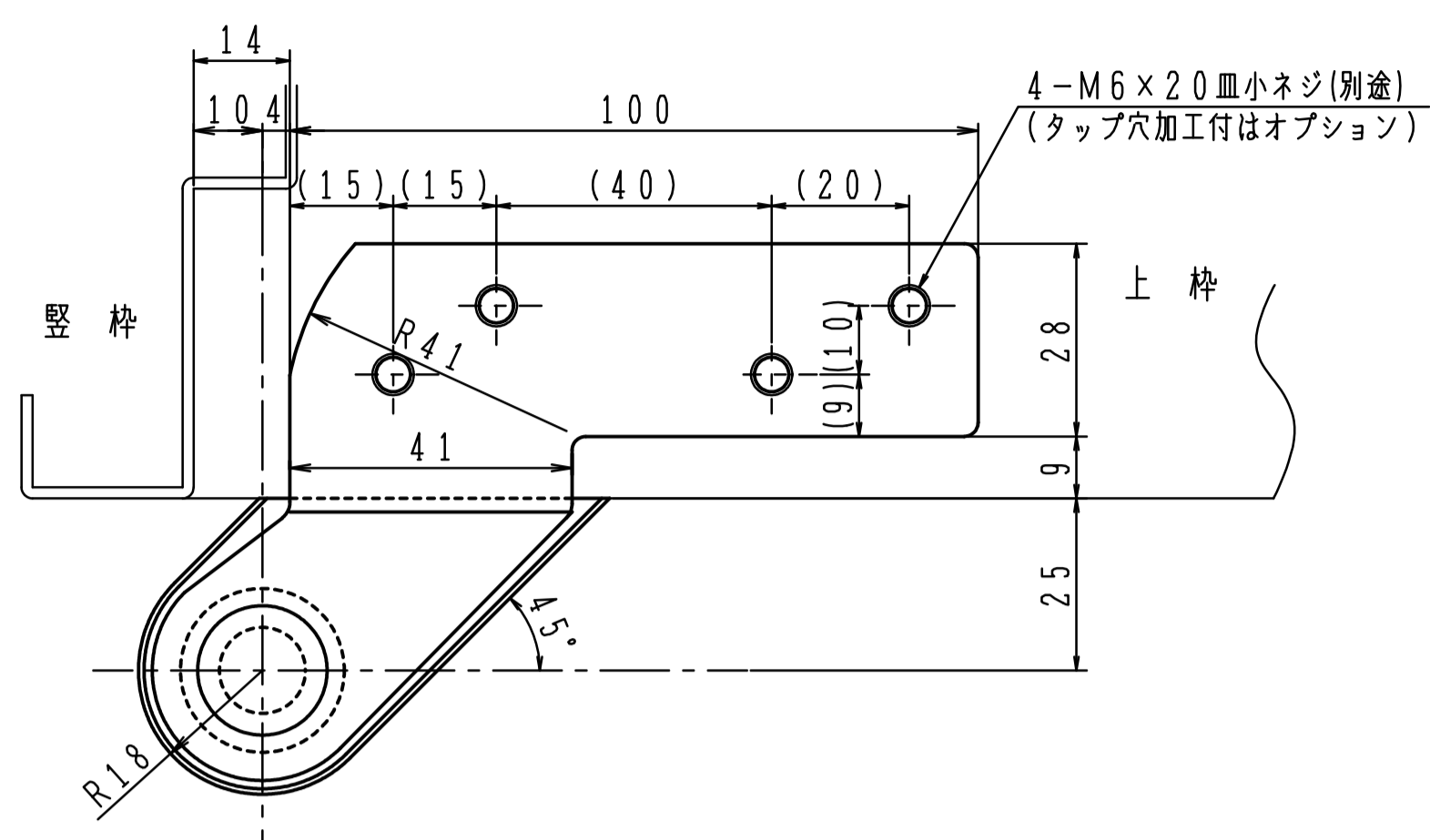
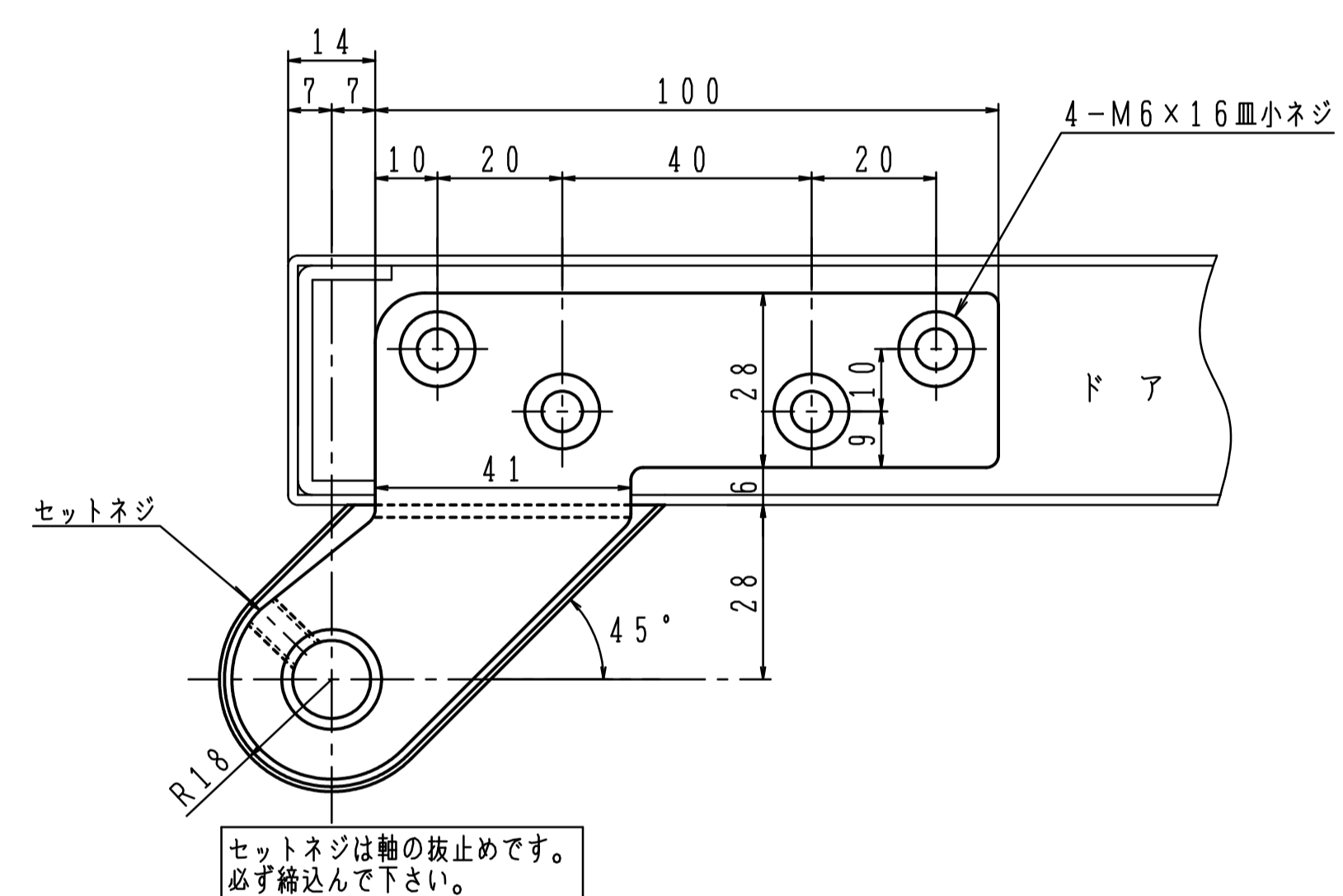


品番	適用ドア寸法 DW×DHmm	ドア重量 kg以下
TO-120	1100×2400	185

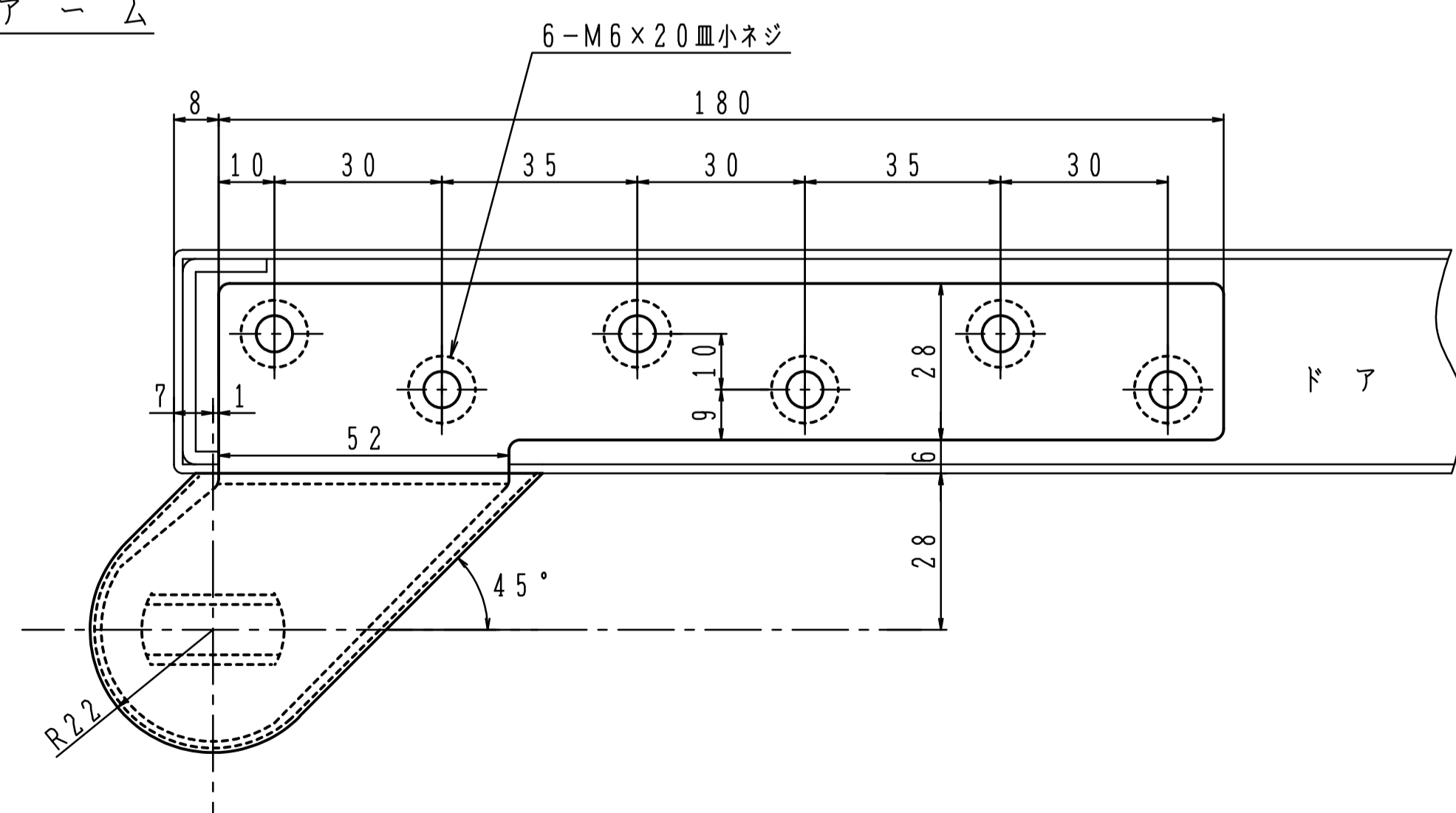
① トップピボット (上枠側)



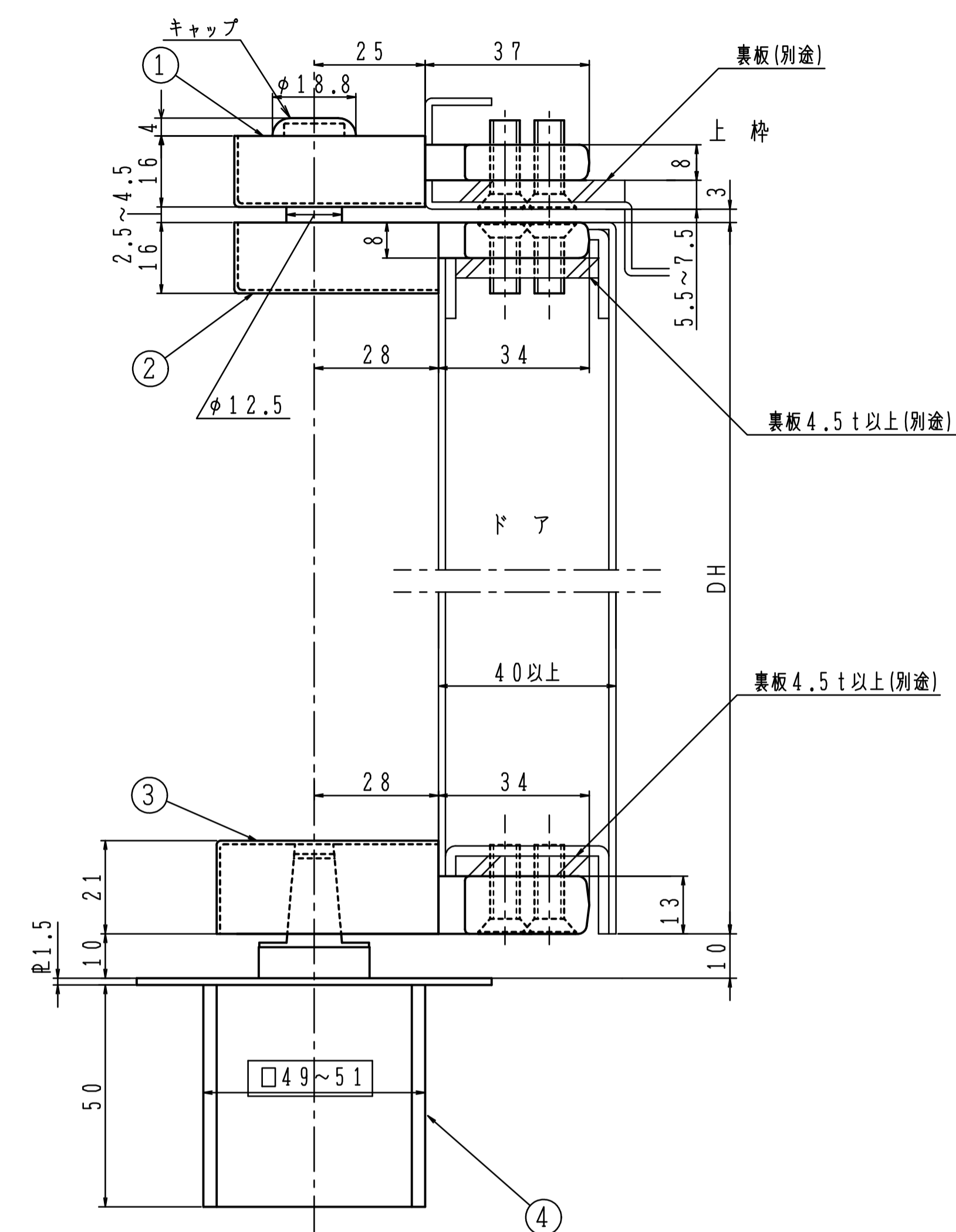
② トップピボット (ドア側)



③ アーム

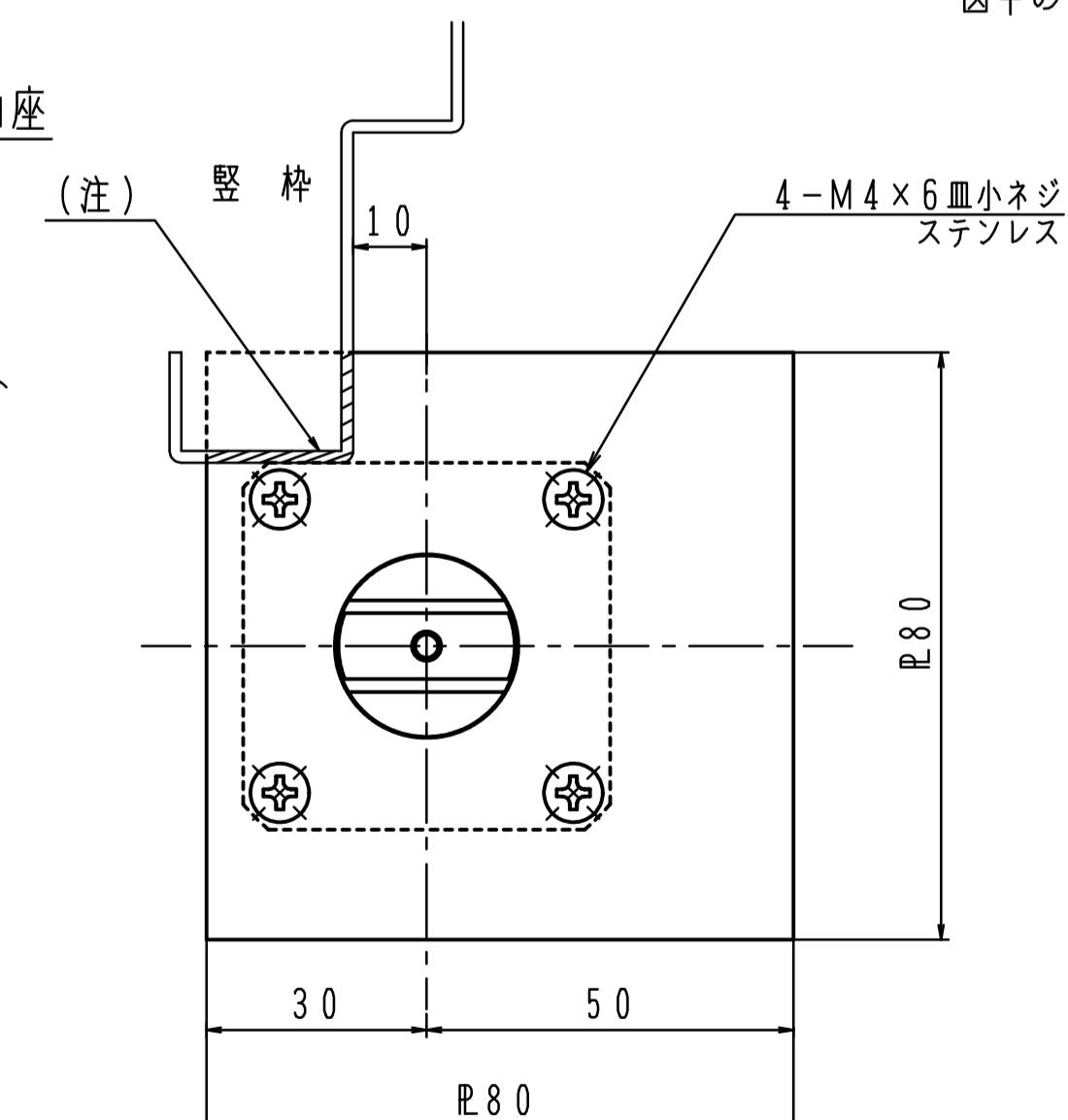


■タップ型(①タップ穴加工付)は品番の後にTAPを付けて下さい。(オプション) 発注例: TO-120 TAP
 ■①カバー3mm伸ばしは品番の後に①Tを付けて下さい。(オプション) 発注例: TO-120①T



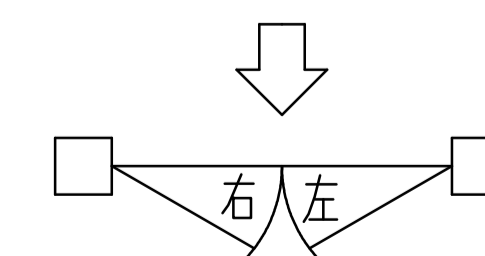
④ 床面軸座

(注) 斜線部分 縦枠はフロアプレート
 上面まで切欠いて下さい。



※左右勝手があります。
 本図は右開きを示す。

左右勝手基準



重量ドア用の為補強関係には注意して下さい。
 床面軸座は埋め込んで確実にモルタル固定して下さい。