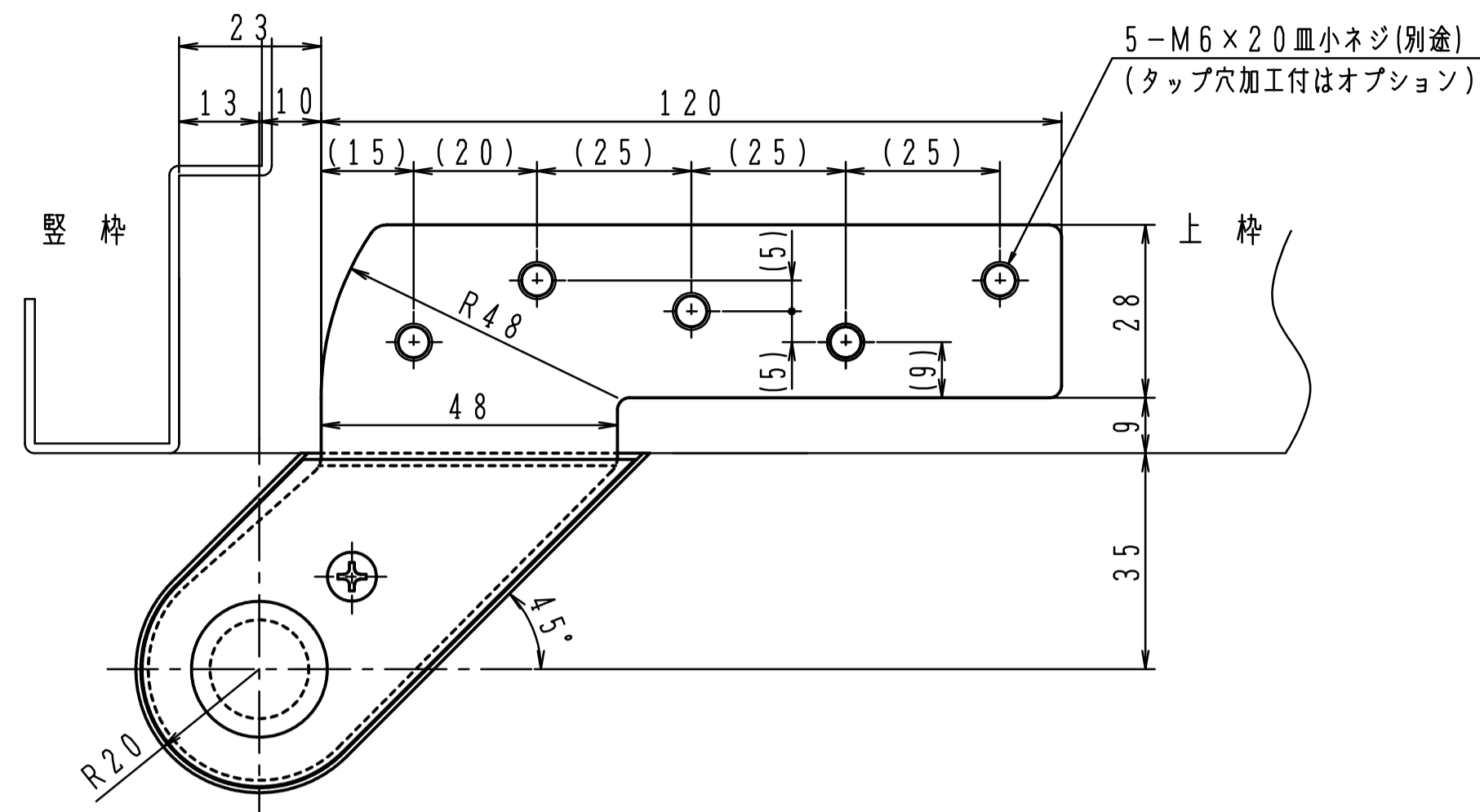
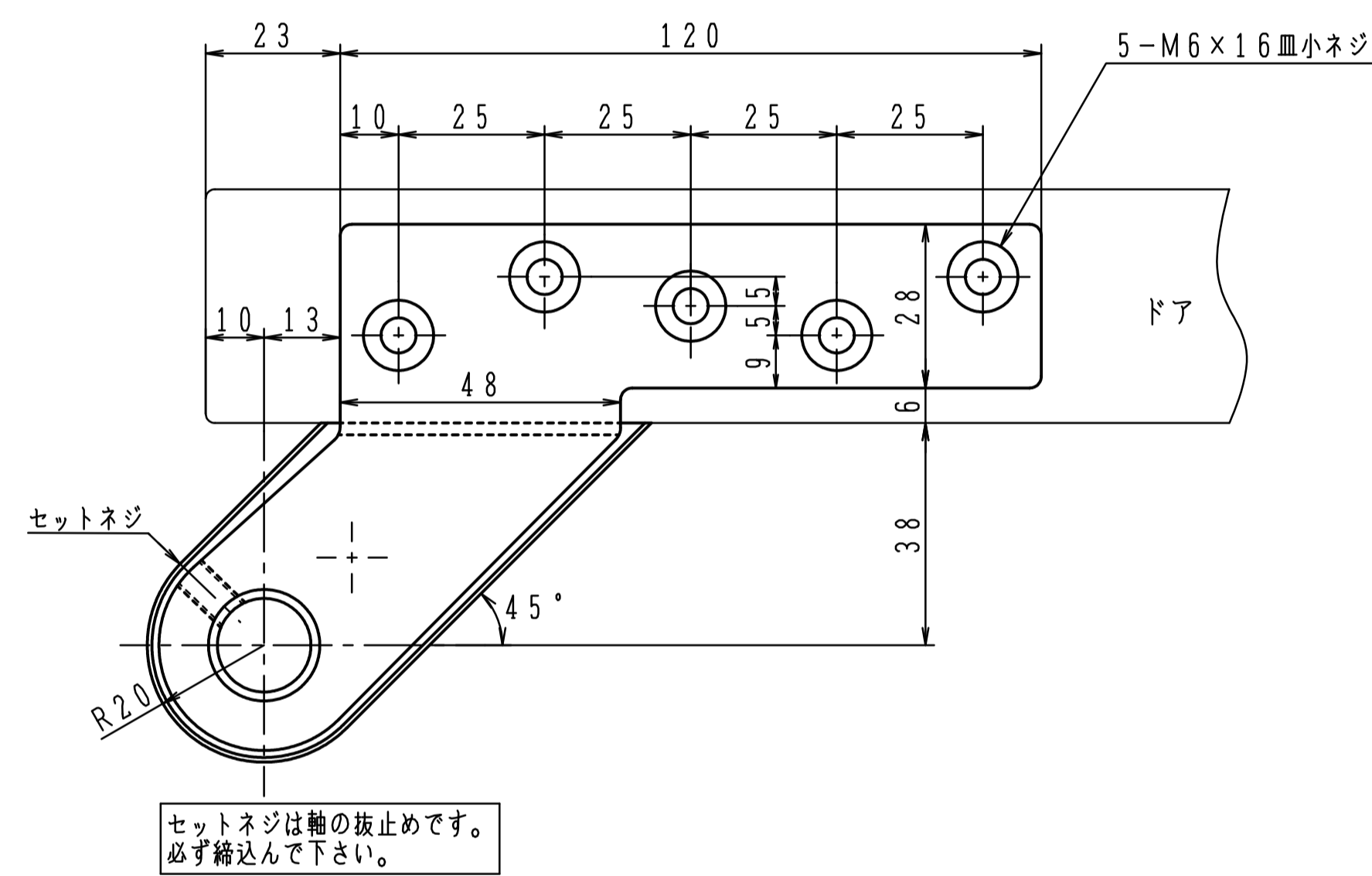


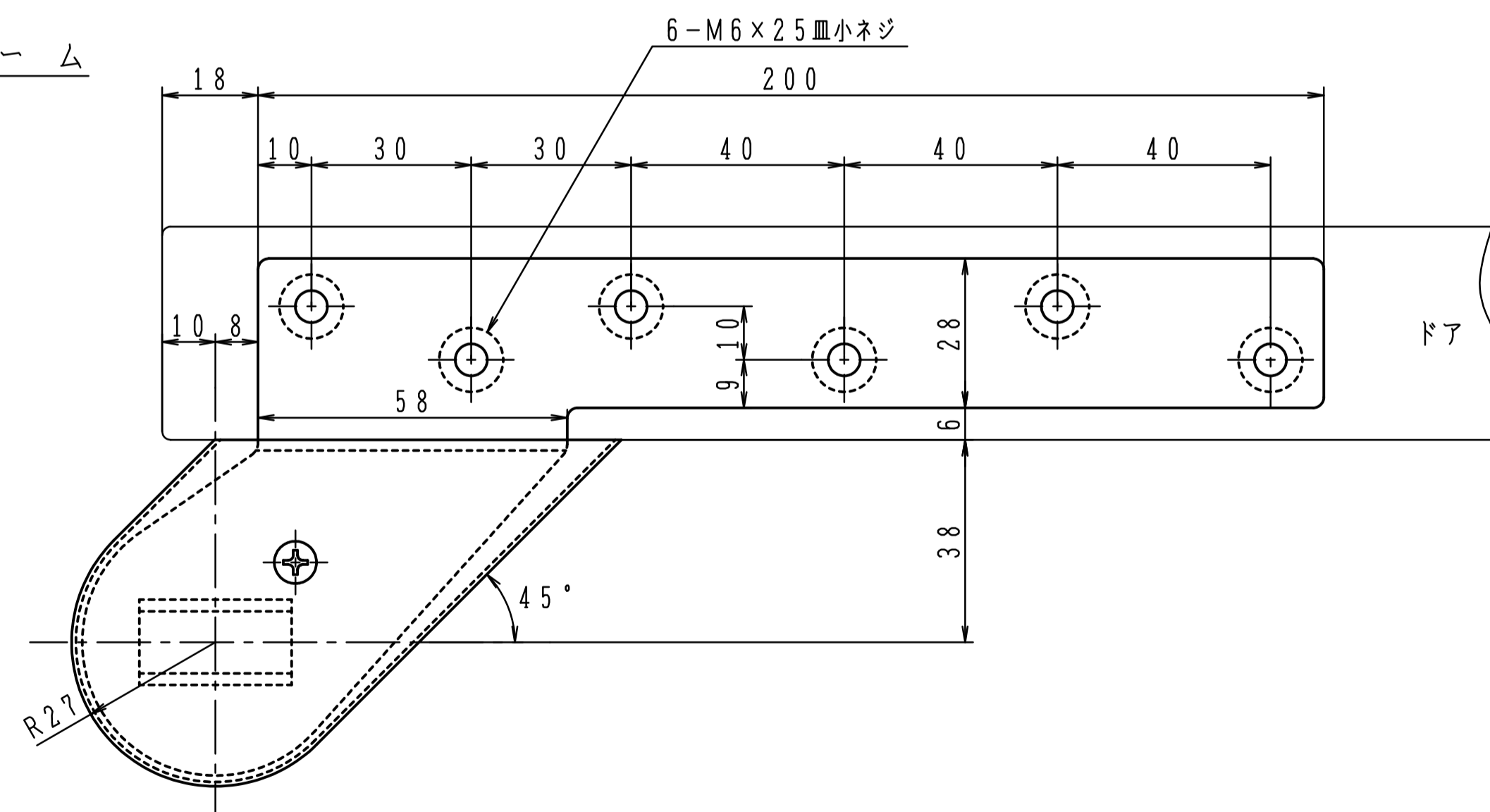
① トップピボット (上枠側)



② トップピボット (ドア側)

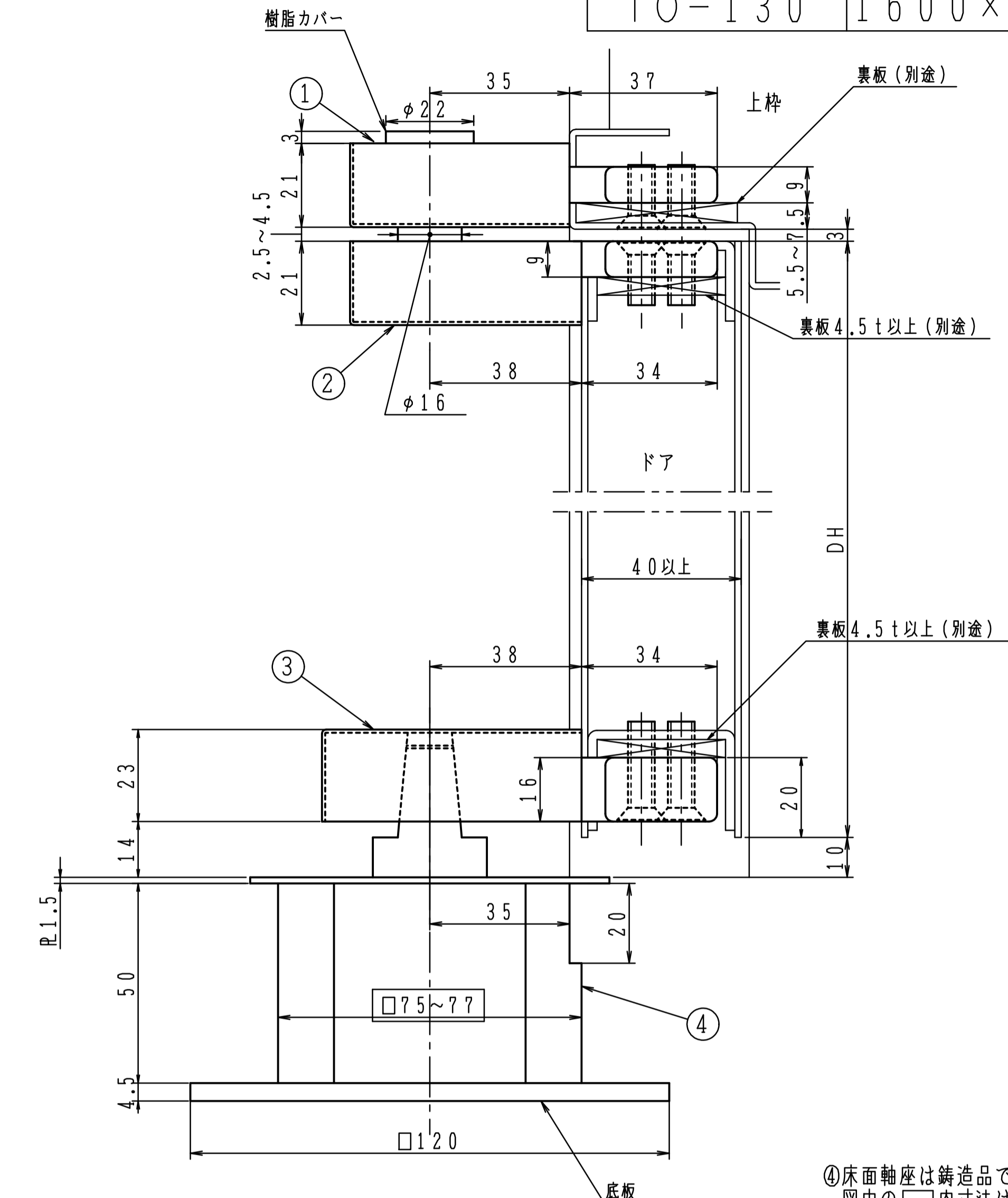


③ アーム

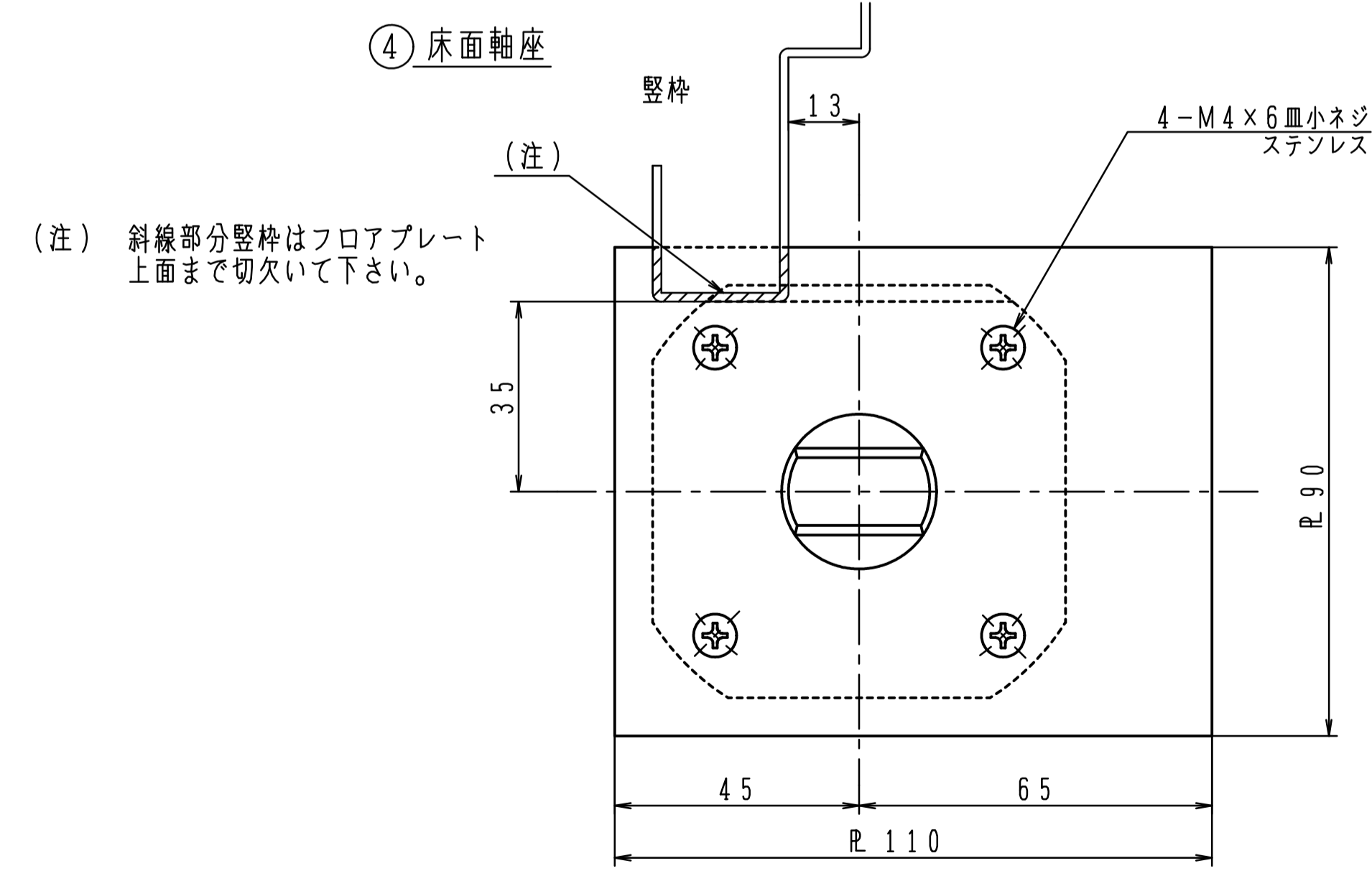


- タップ型(①④タップ穴加工付)は品番の後にTAPを付けて下さい。(オプション) 発注例: TO-130 TAP
タップ穴は()内寸法をご参照下さい。
- ①カバー3mm伸ばしは品番の後に①Tを付けて下さい。(オプション) 発注例: TO-130①T

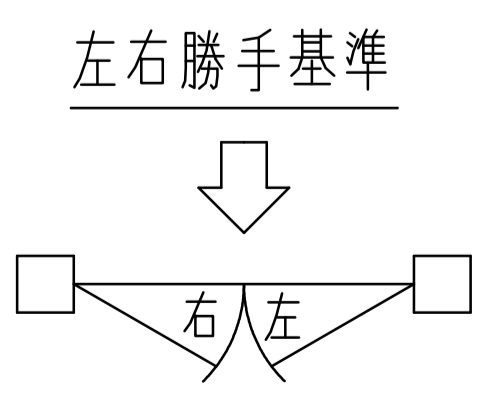
品番	適用ドア寸法 DW×DHmm	ドア重量 kg以下
TO-130	1600×2800	300



④ 床面軸座



※左右勝手があります。
本図は右開きを示す。



重量ドア用の為補強関係には注意して下さい。
床面軸座は埋め込んで確実にモルタル固定して下さい。