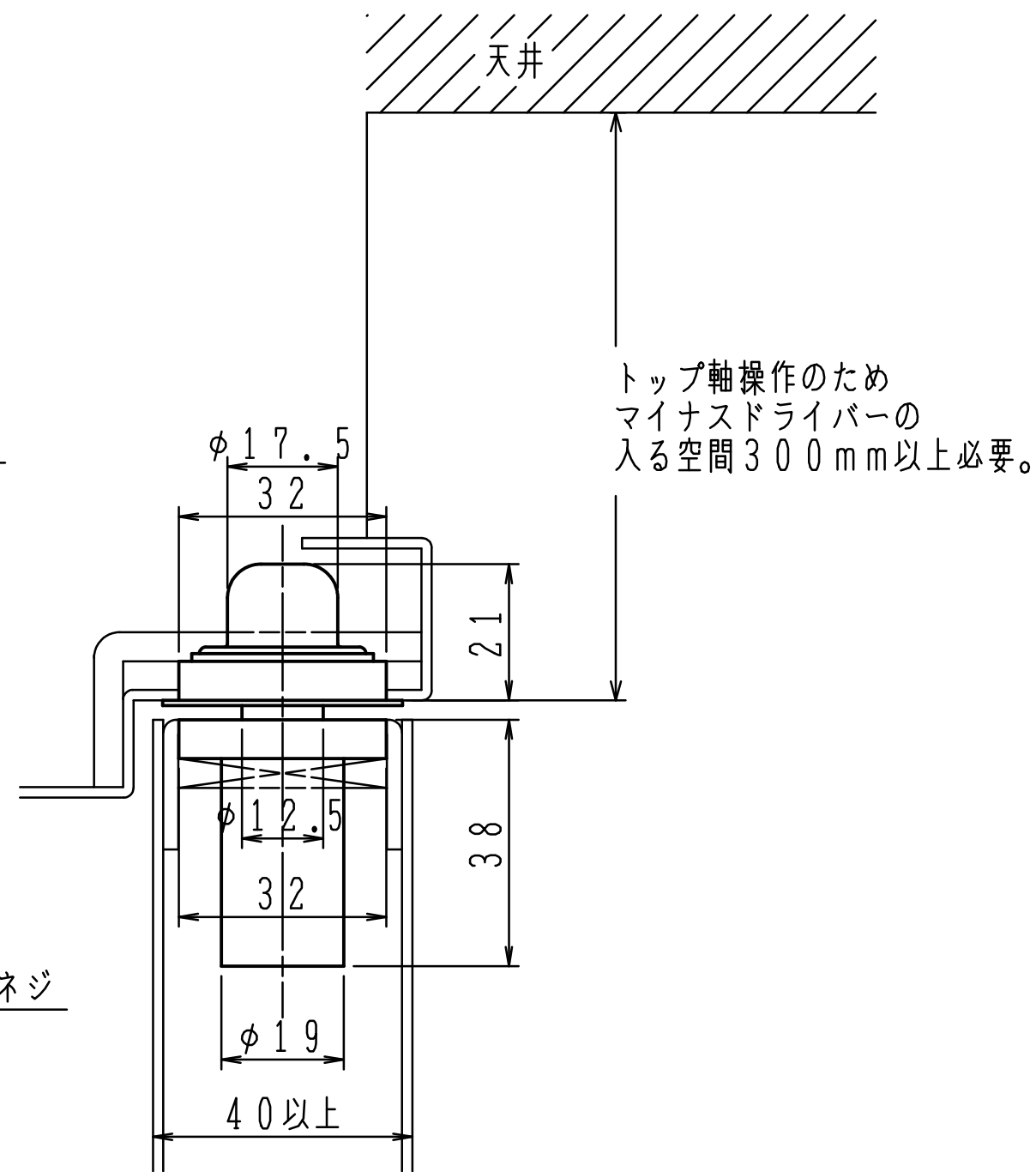
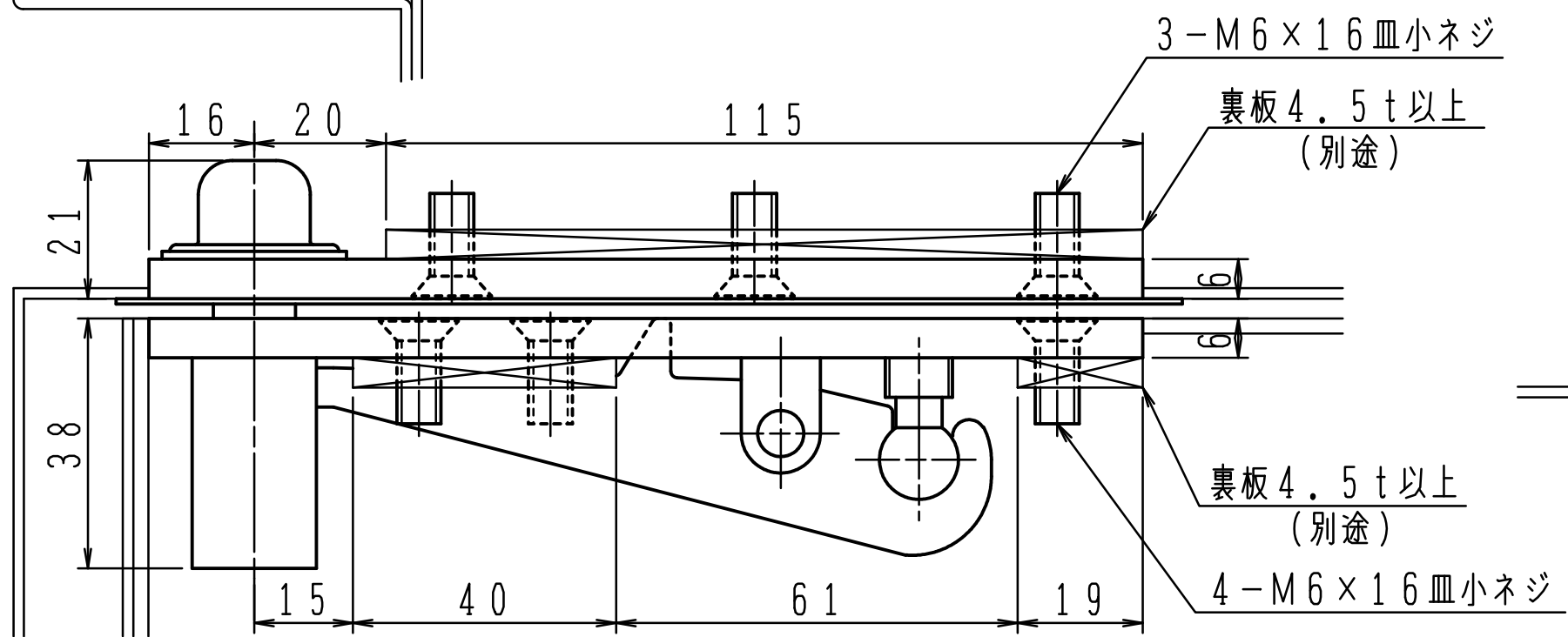


トッププレート 0.8 t



トップ軸操作のため
マイナスドライバーの
入る空間300mm以上必要。

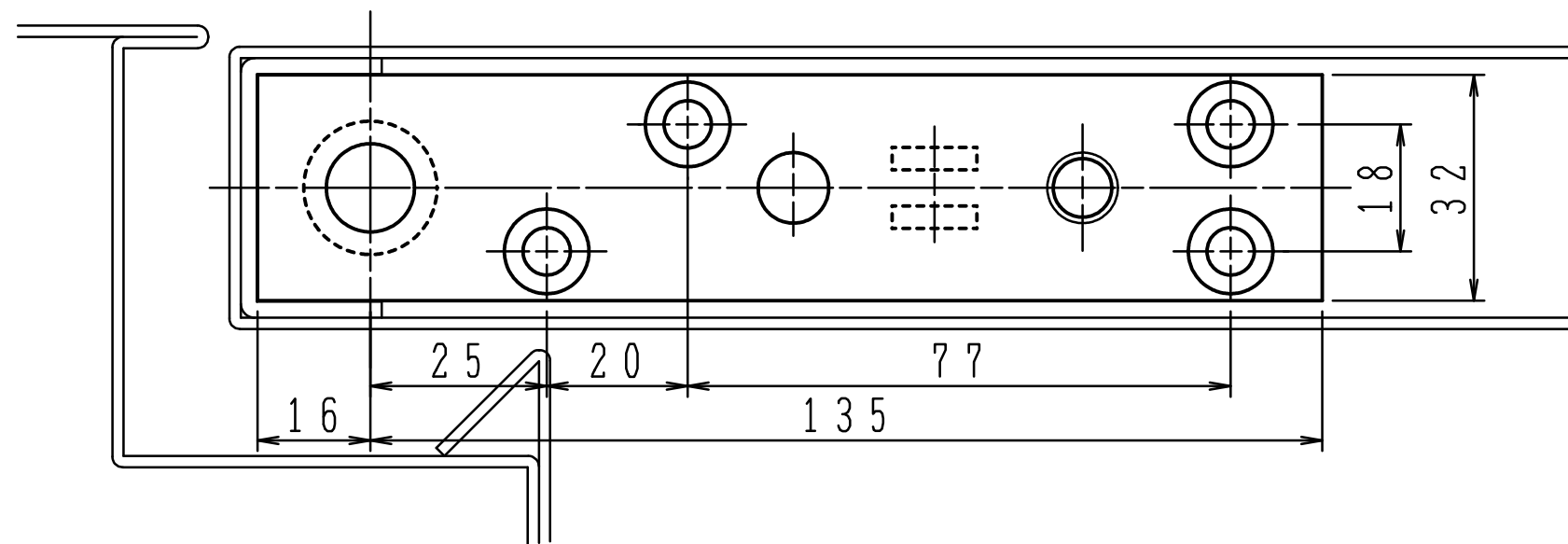


3-M6 x 16 皿小ネジ

裏板 4.5 t 以上
(別途)

裏板 4.5 t 以上
(別途)

4-M6 x 16 皿小ネジ



セット品をご注文の際は、セット品番の後に
トップ逆付を付けて下さい。
発注例：C-2 トップ逆付