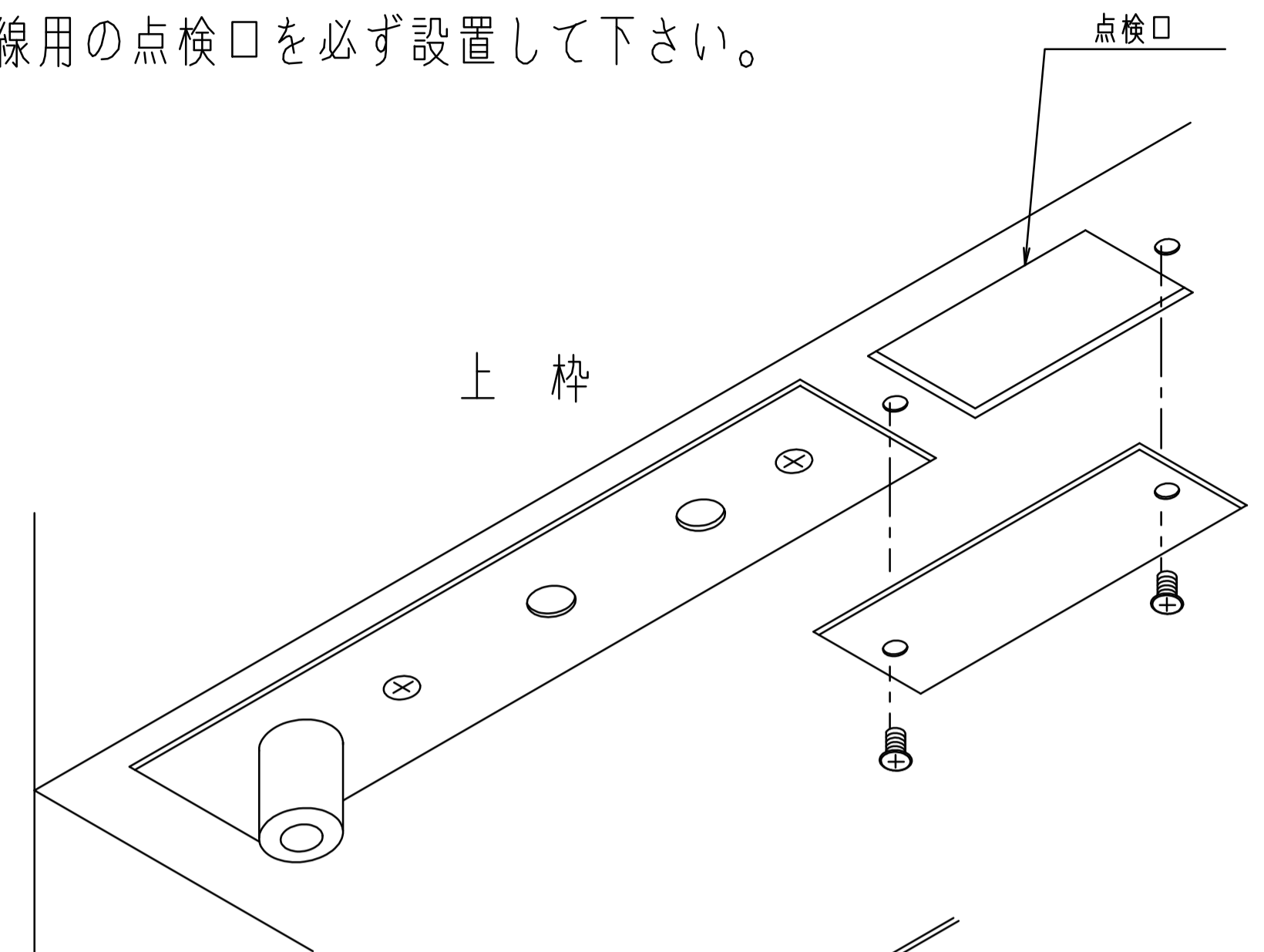


ドア厚 4.5 mm 以上
一方開き用のヒンジを使用して下さい。

点検口について

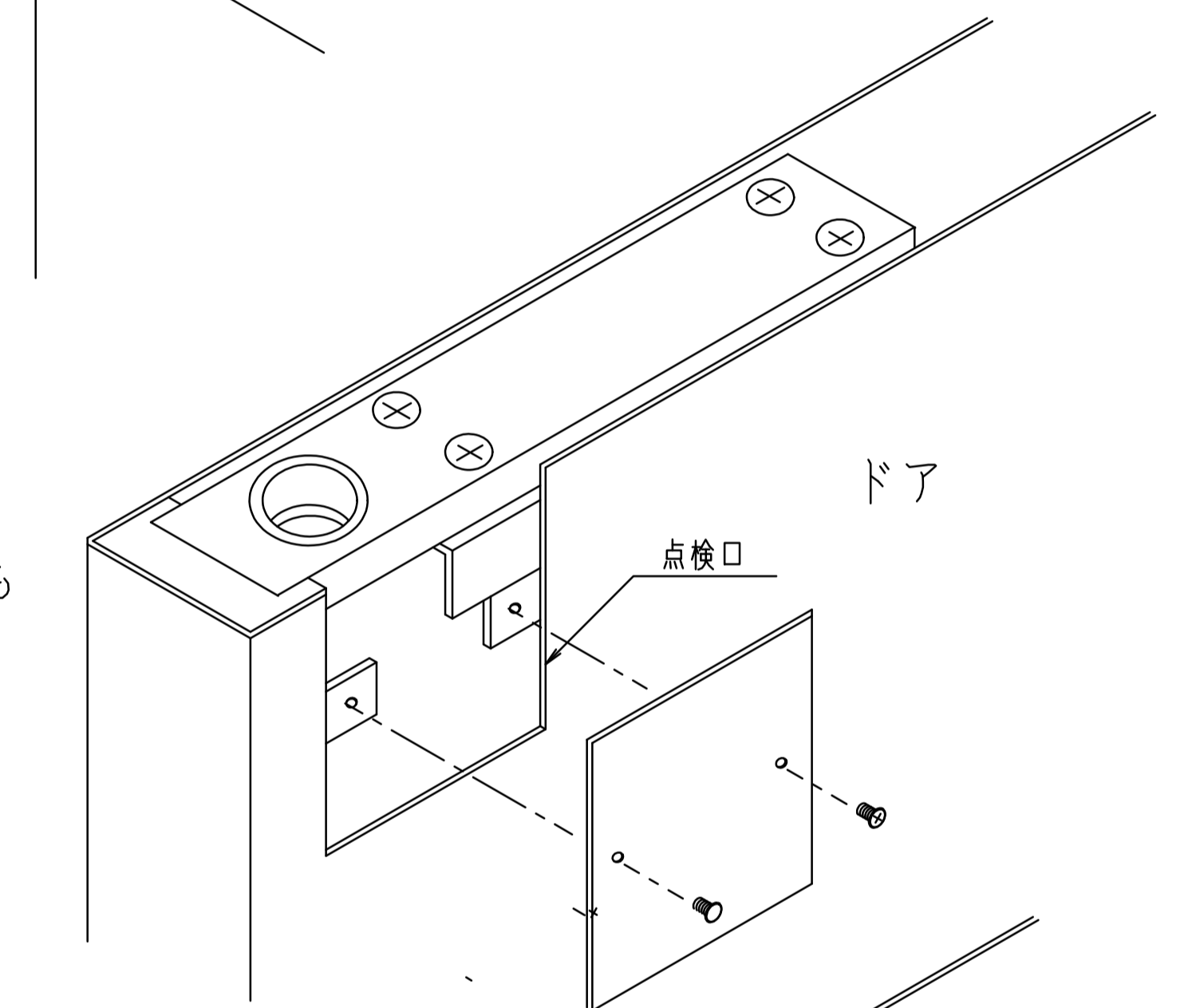
上枠側・ドア側に結線用の点検口を必ず設置して下さい。

設置例 上枠側



設置例 ドア側

例1.
本図とは反対側の面に
点検口を設けていただいても
結構です。



例2.

