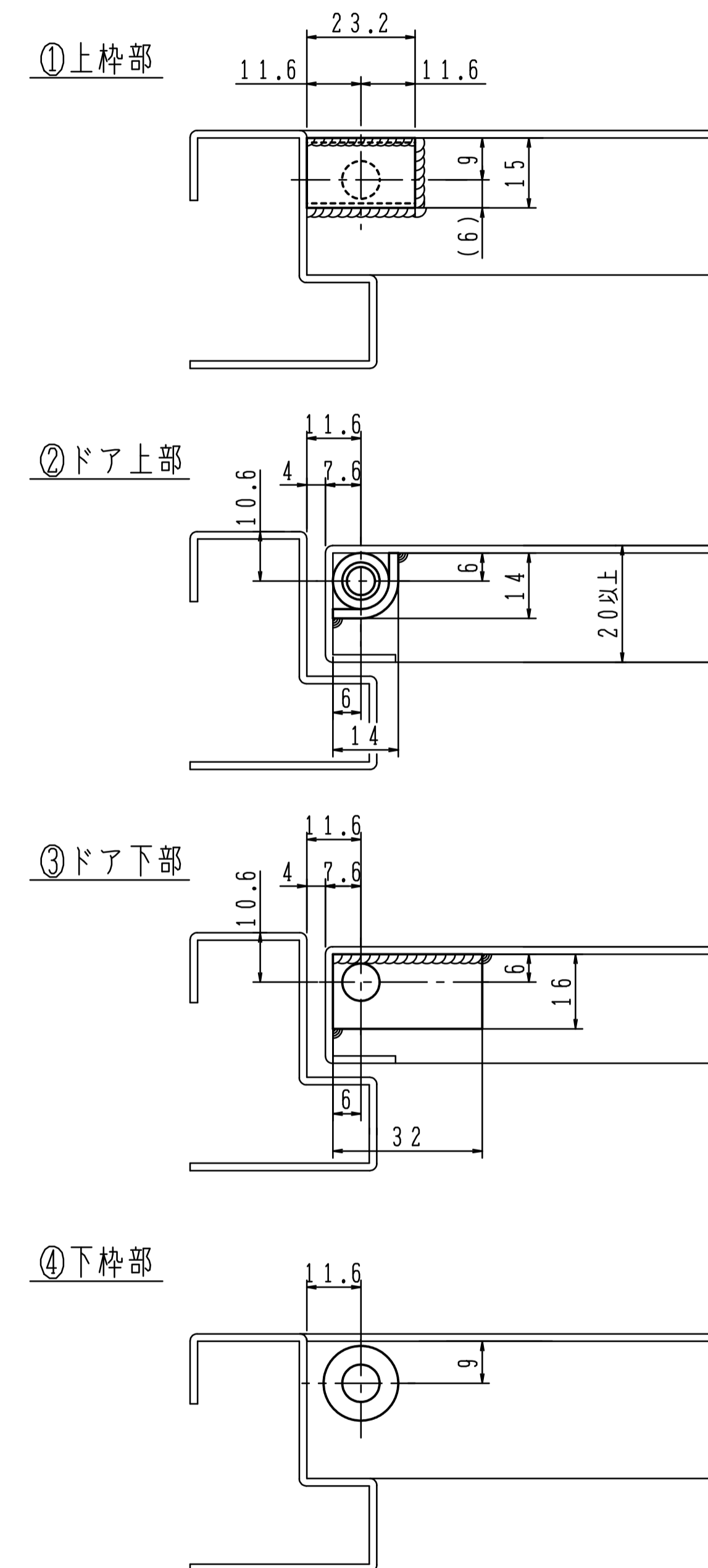
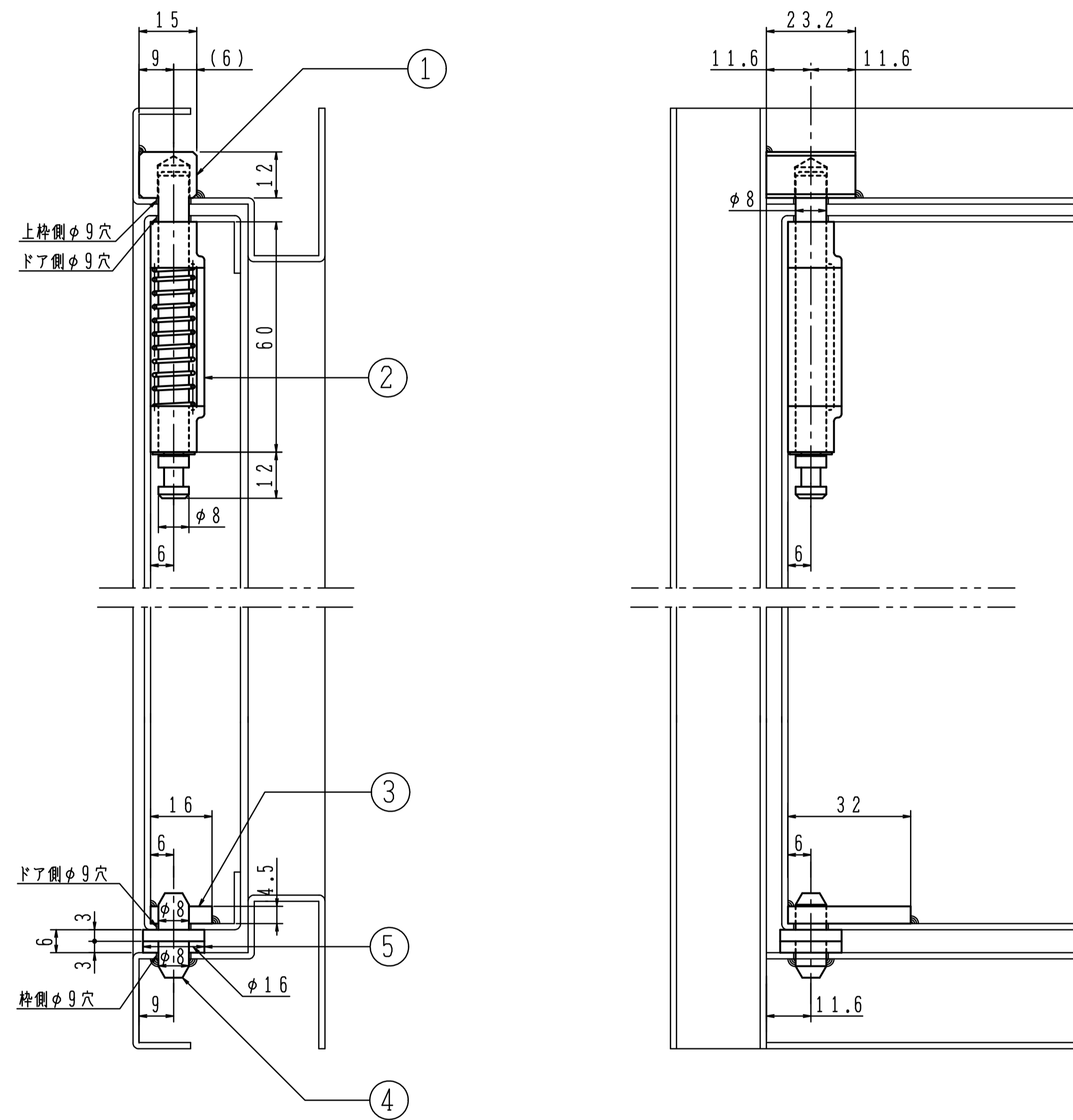


品番	適用ドア寸法 DW×DHmm	ドア重量 kg以下
TPH-35	850×2100	35

本図は左開きを示す。



1. 上枠部①は、ドアと上枠が同面（ソロ）の場合、当たり面を逆にして取付けて下さい。
2. 調整ワッシャー⑤は、下枠部④に組込んでから、下枠に溶接付けして下さい。