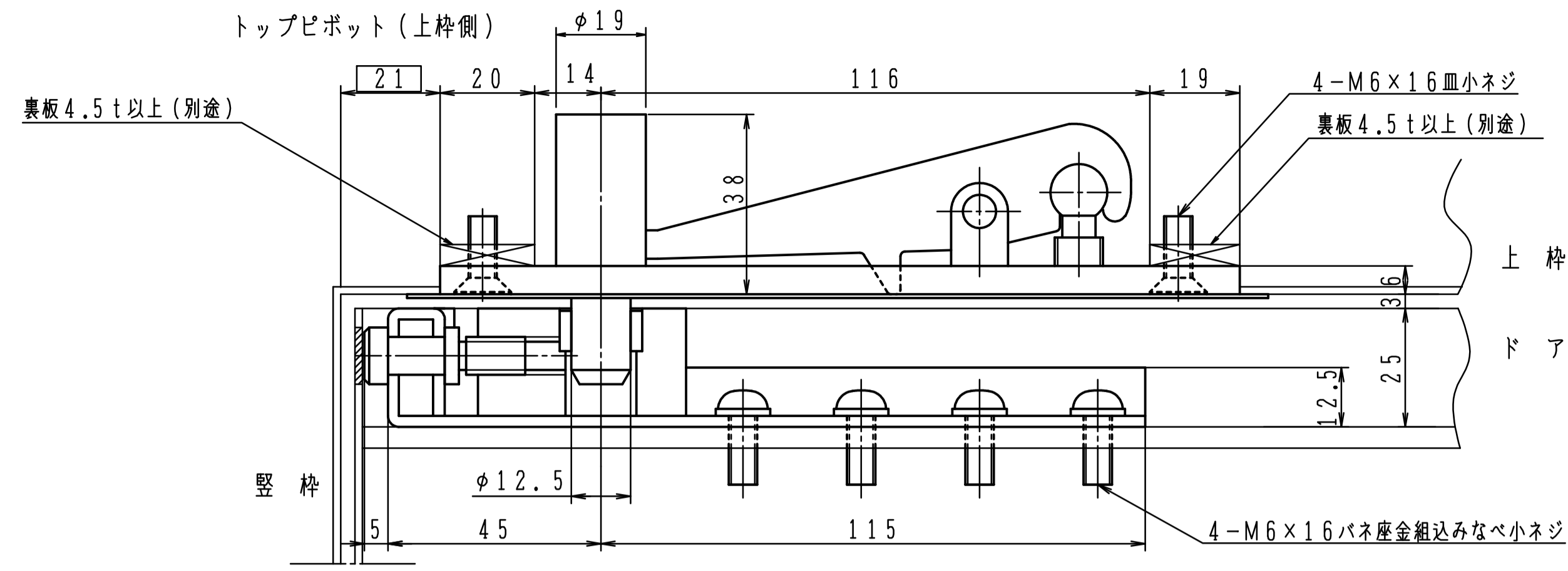


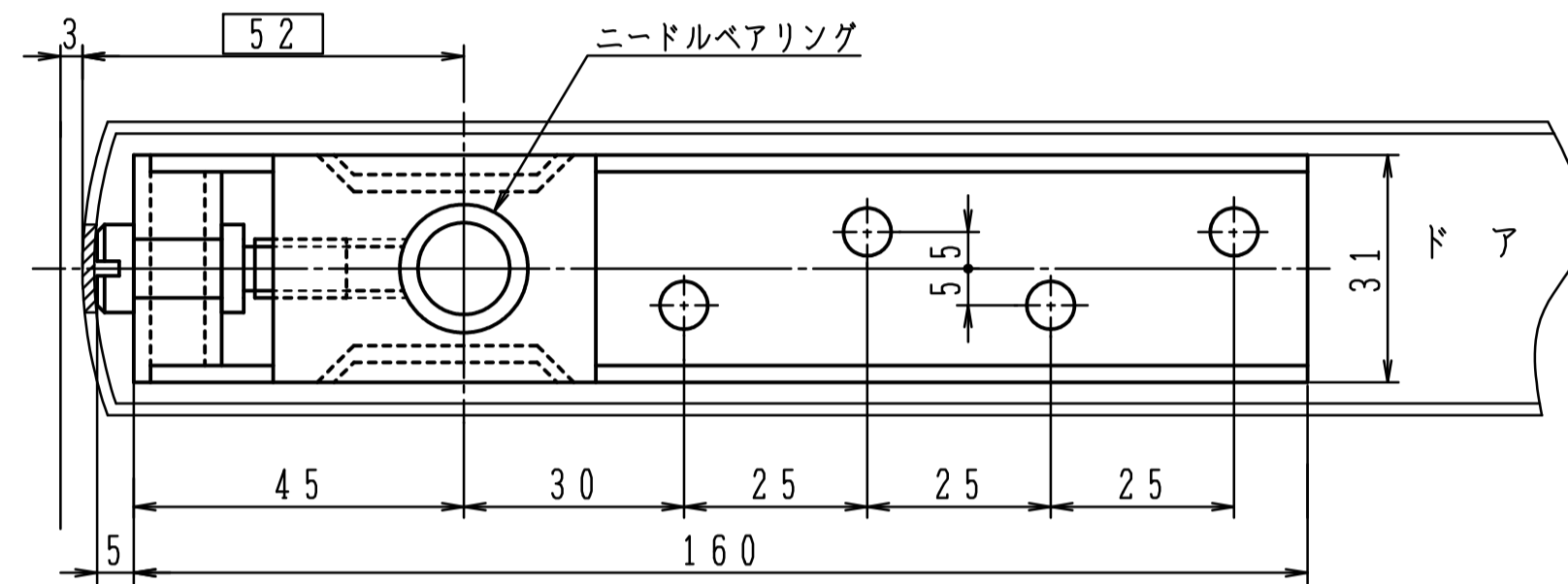
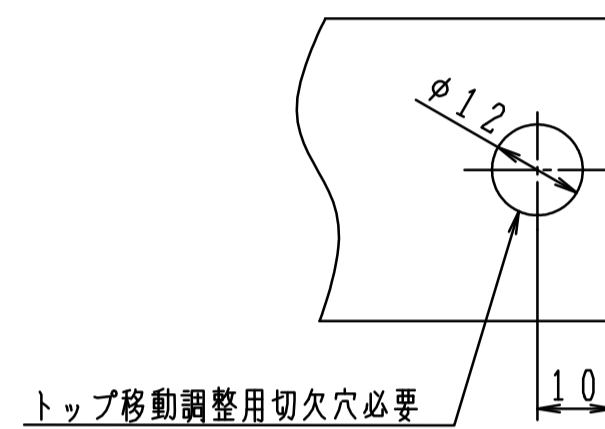
適用機種

フロアヒンジ	H-501・HS-501
	H-511・HS-511
	H-522・HS-522
	H-505・HS-505
	H-515・HS-515
	H-525・HS-525
ピボットヒンジ	C-110・C-1

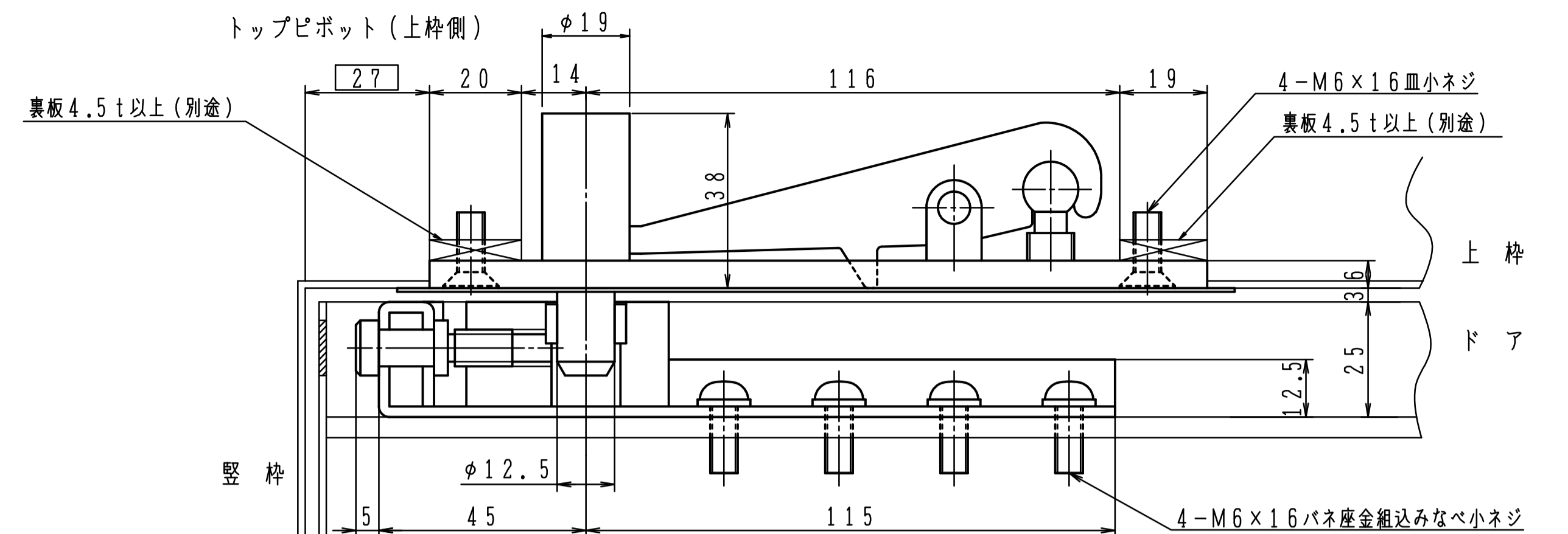
ピボットヒンジは軸心63mmにて使用して下さい。



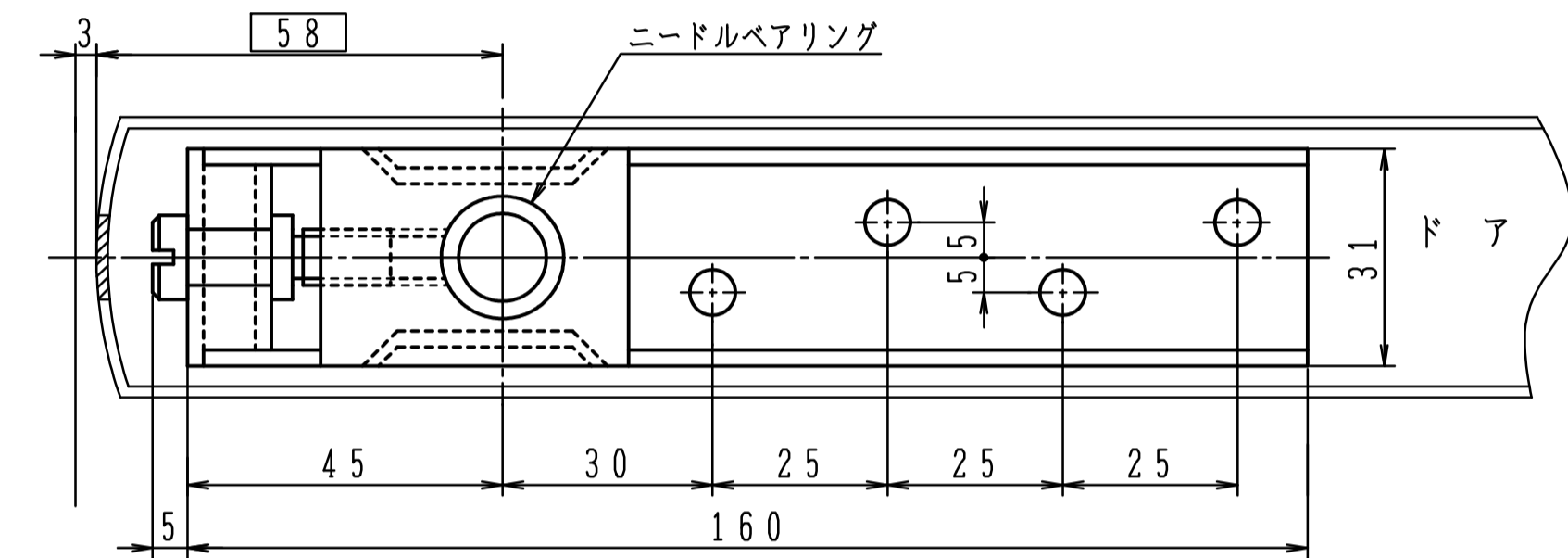
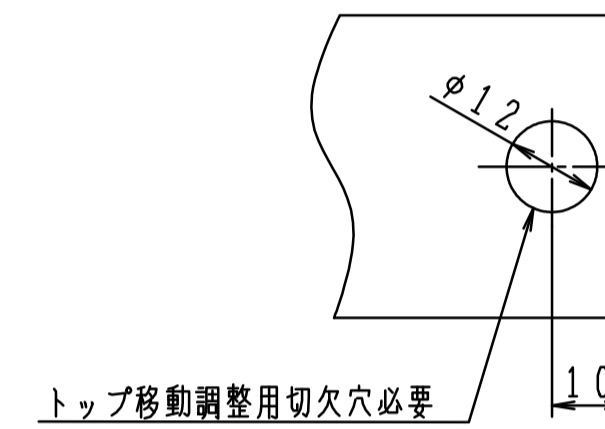
トップピボット(ドア側)



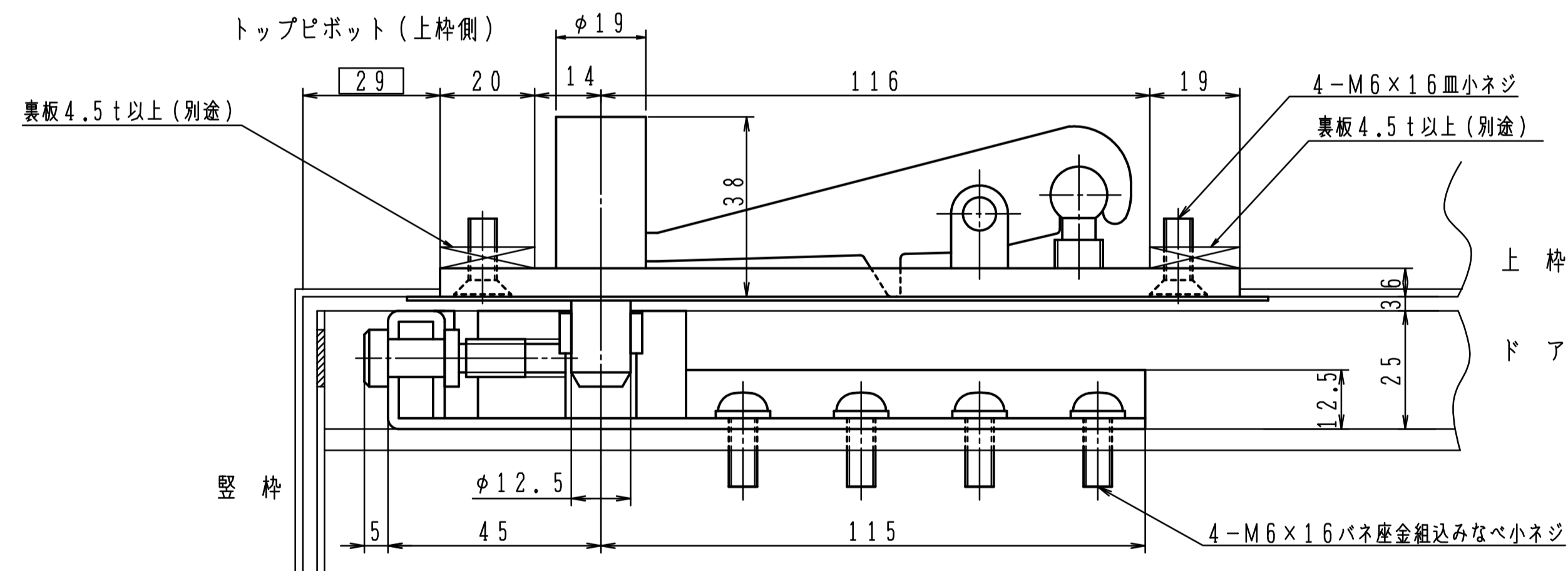
適用機種
フロアヒンジ 30・S-30



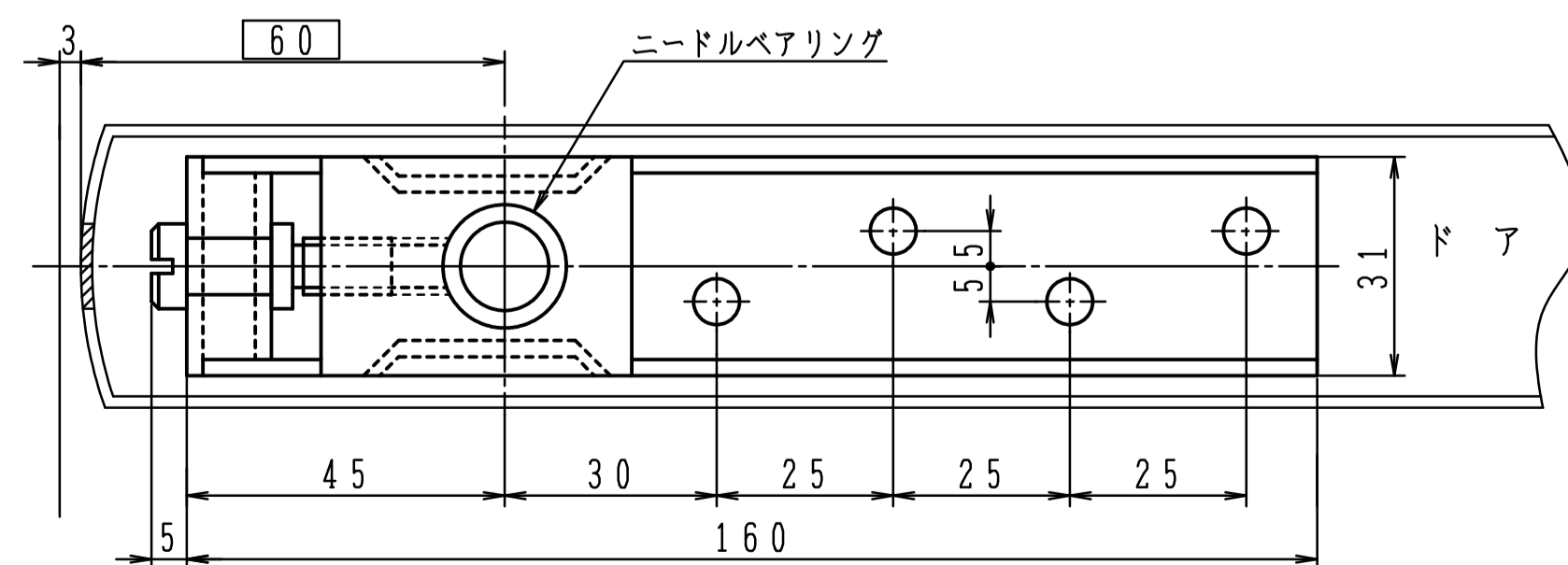
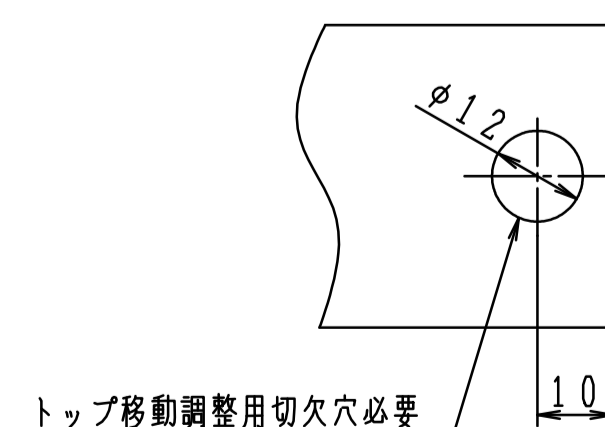
トップピボット(ドア側)



適用機種
フロアヒンジ 40・S-40



トップピボット(ドア側)

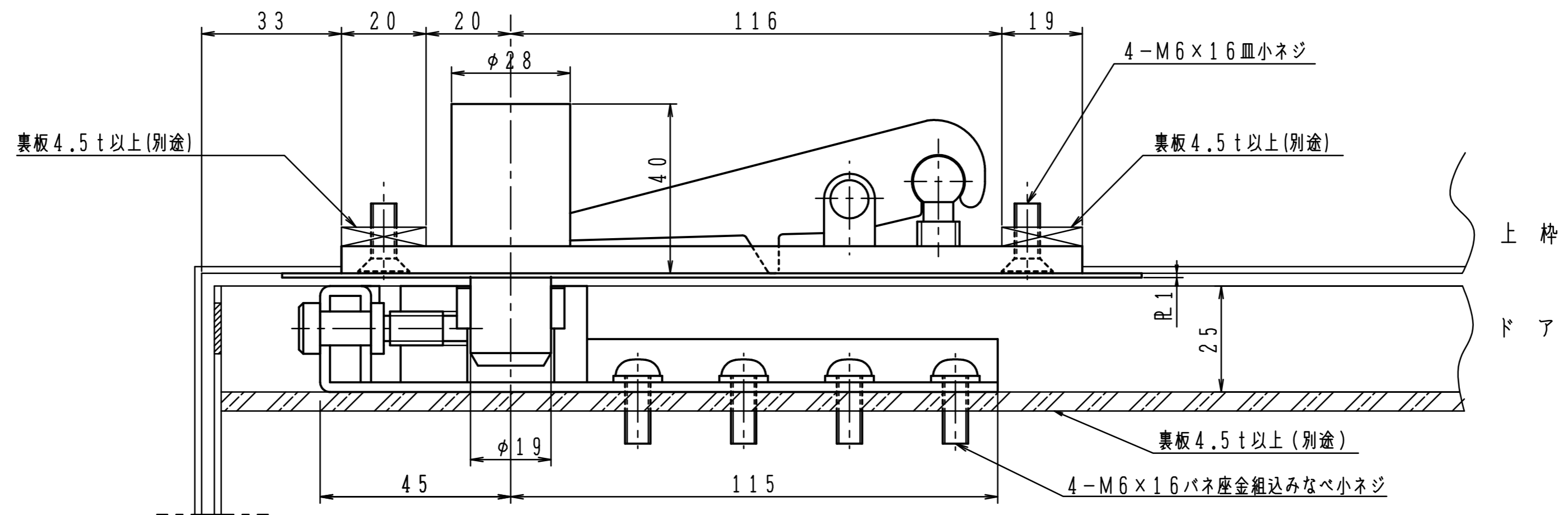


適用機種

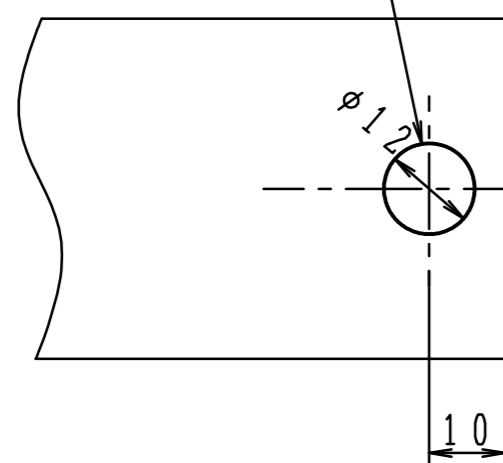
フロアヒンジ	H(S)-1300・H(S)-1400
	USH(S)-1300・USH(S)-1400
ピボットヒンジ	A-1300・A-1400
	H(S)-835・H(S)-845
	TC-120・C-2

ピボットヒンジは軸心63mmにて使用して下さい。

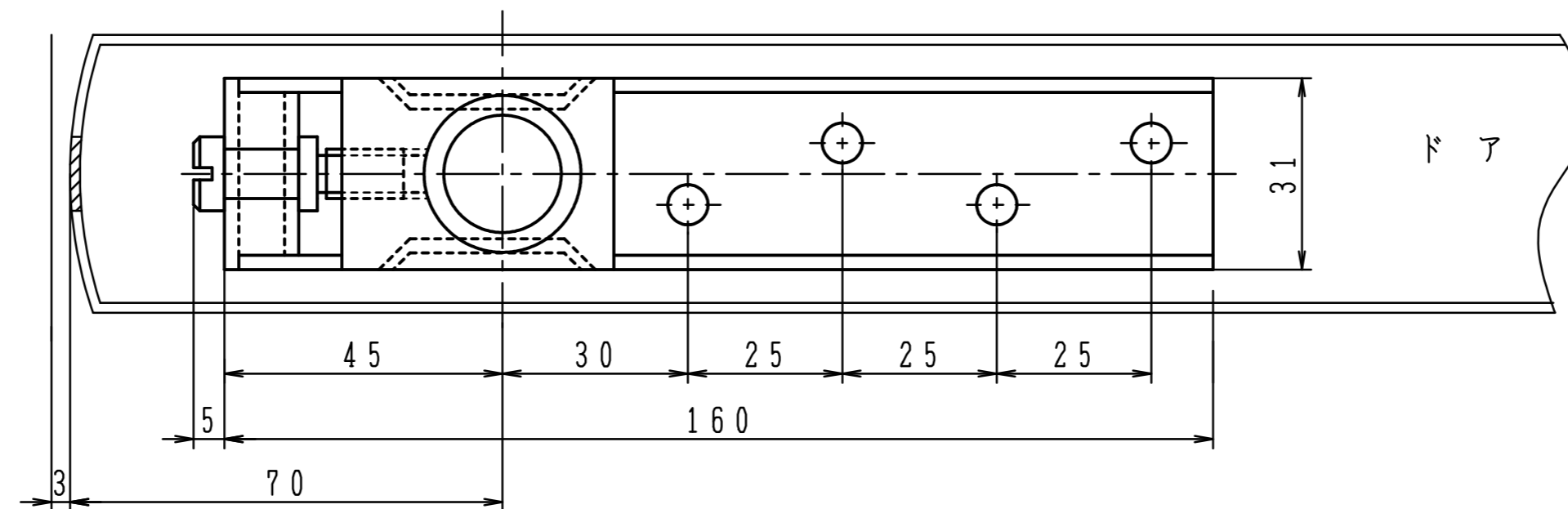
適用機種によって [] 寸法のみが異なります。



トップ移動調整用切欠穴必要



トップピボット (ドア側)



適用機種

フロアヒンジ	A-1500 C-1550・CS-1550
ピボットヒンジ	TC-130・C-3

ピボットヒンジは軸心73mmにて使用して下さい。