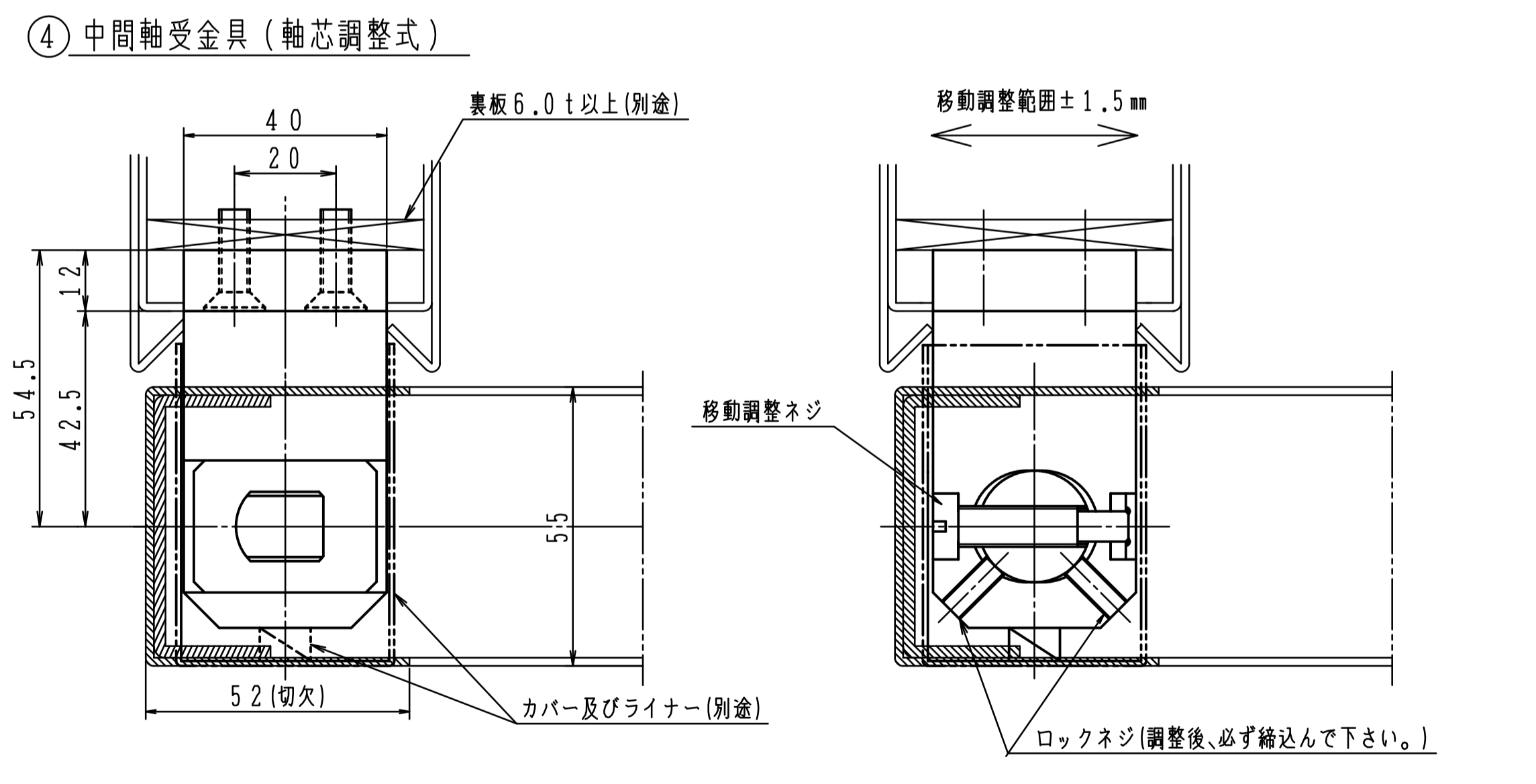
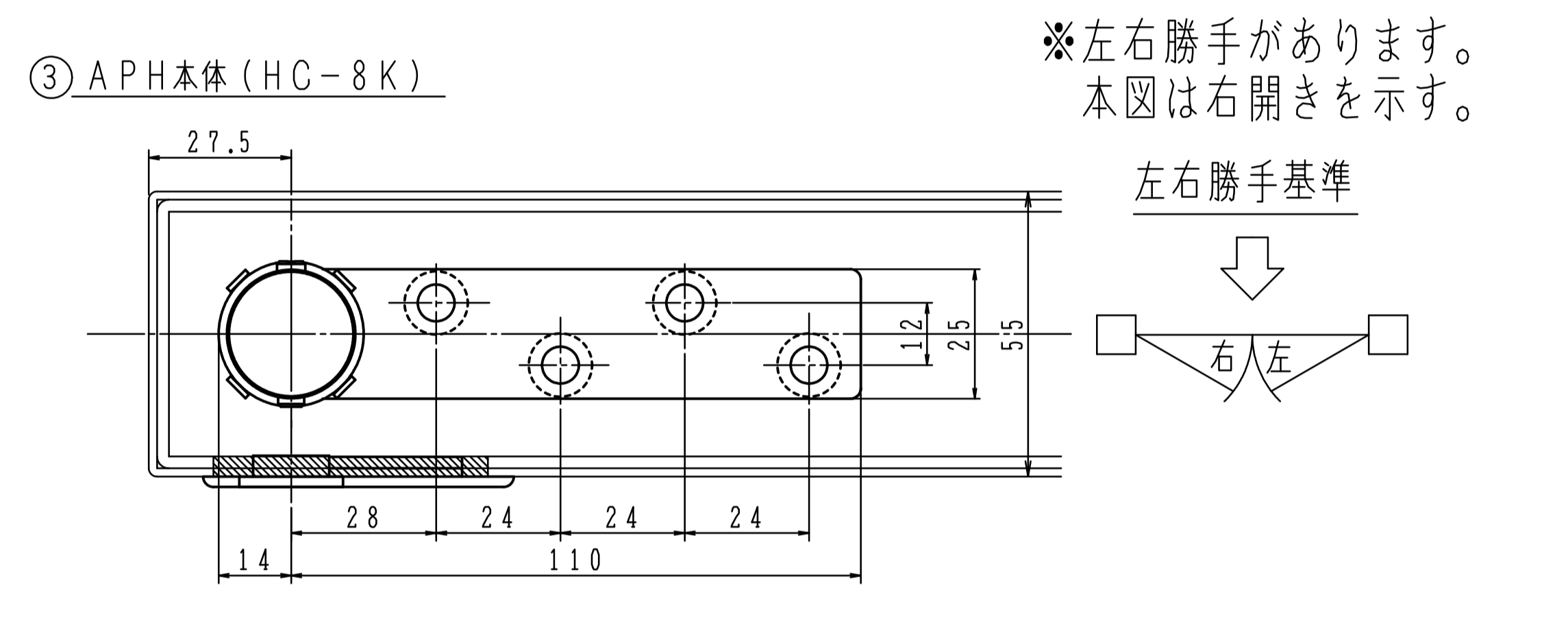
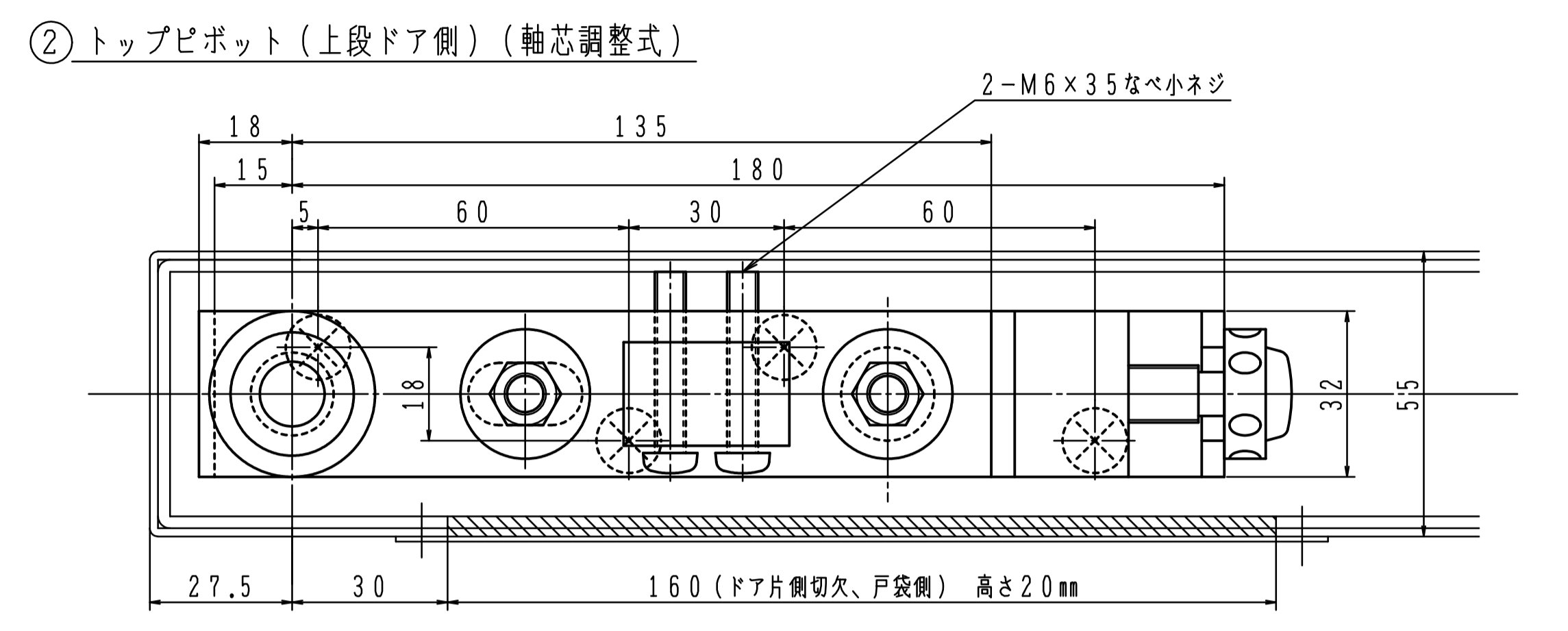
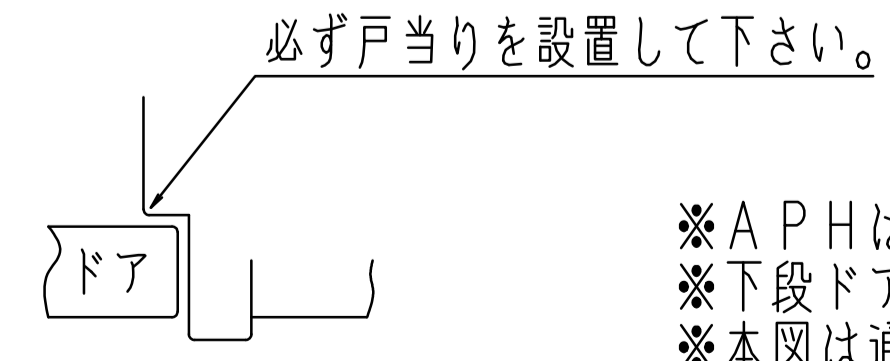


☆2 段式防火ドア用オートパワーヒンジ
 防煙垂れ壁の機能をプラスした防火ドア用オートパワーヒンジ。
 ドアは上段、下段の2枚に分かれており、各々自閉機能を持った
 APHで吊り込んであります。
 戸袋内では、上段ドアがリリースで開放保持されており、下段ドアは
 目板で上段ドアに開放保持されています。
 レリーズが作動し防火ドアが閉鎖された後は、下段ドアを開けて避難
 通行しますが、上段ドアはそのまま閉鎖状態を保ち煙が周囲に
 広がるのを防ぎます。

品番	上段ドア 適用ドア寸法		ドア重量 kg 以下
	DW×DHmm	ドア厚mm以上	
2 段式防火ドア用オートパワーヒンジ (180°開き用)	800×1800	55	50



製作日数(受注後)
 約30日



※APHは適用ドア仕様に合わせて下さい。
 ※下段ドアはAPH標準品使用
 ※本図は通路側に納まった状態を示す。