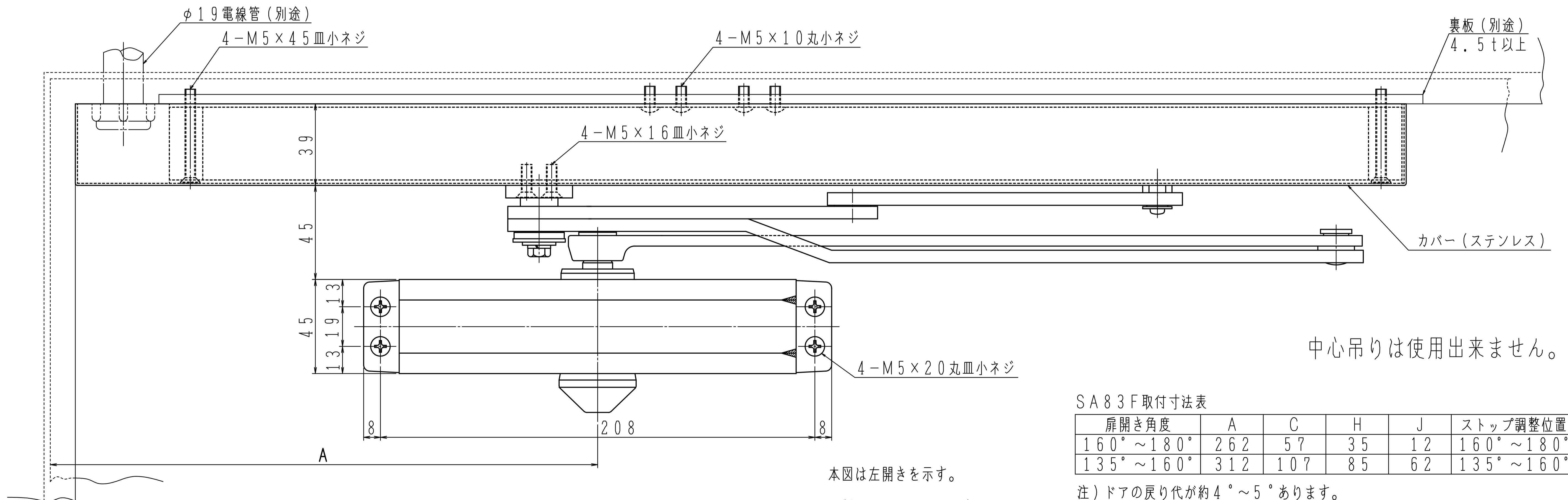
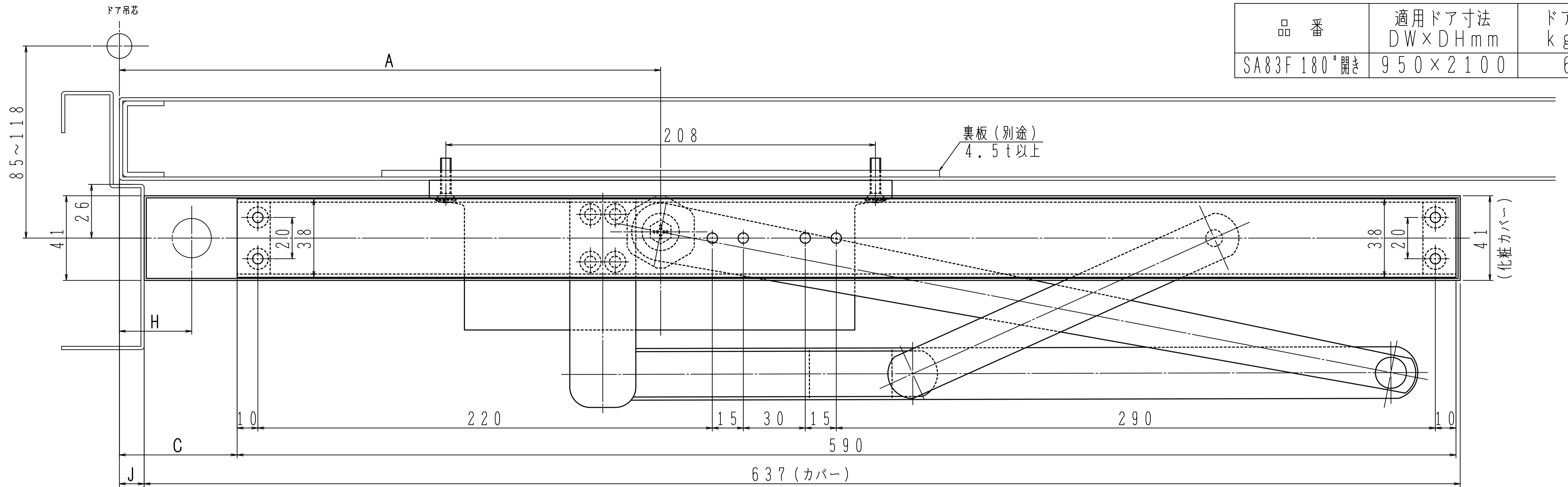


品番	適用ドア寸法 DW×DHmm	ドア重量 kg以下
SA83F 180°開き	950×2100	65



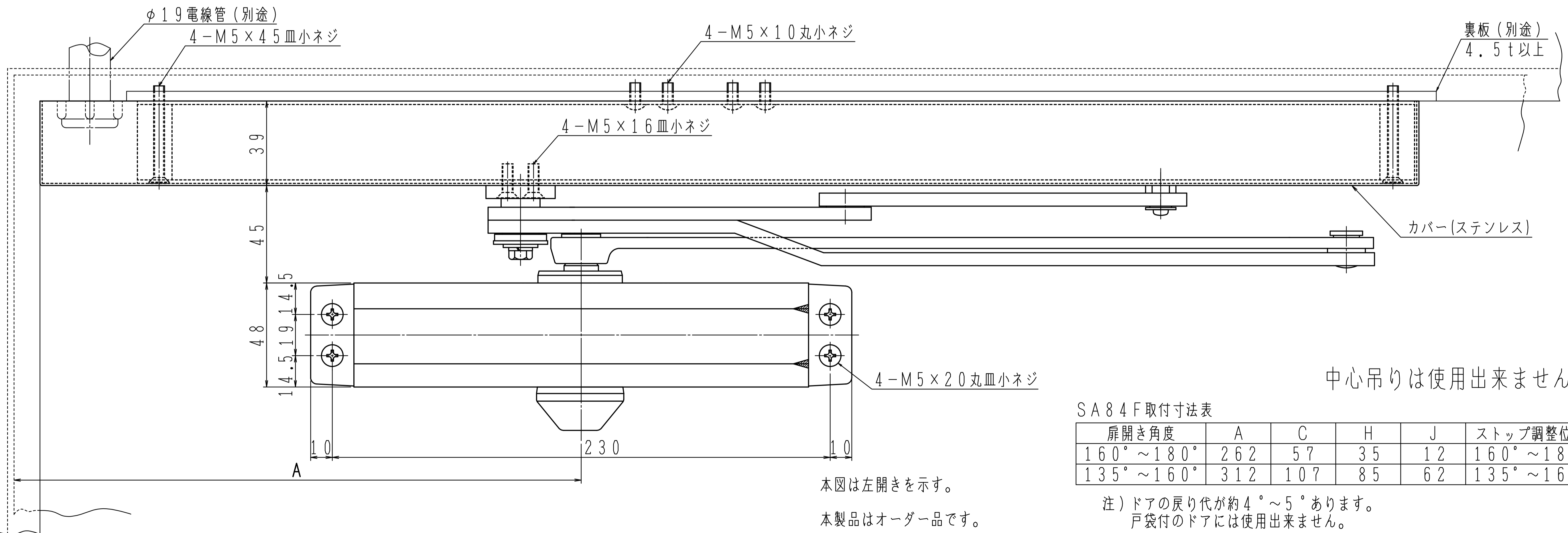
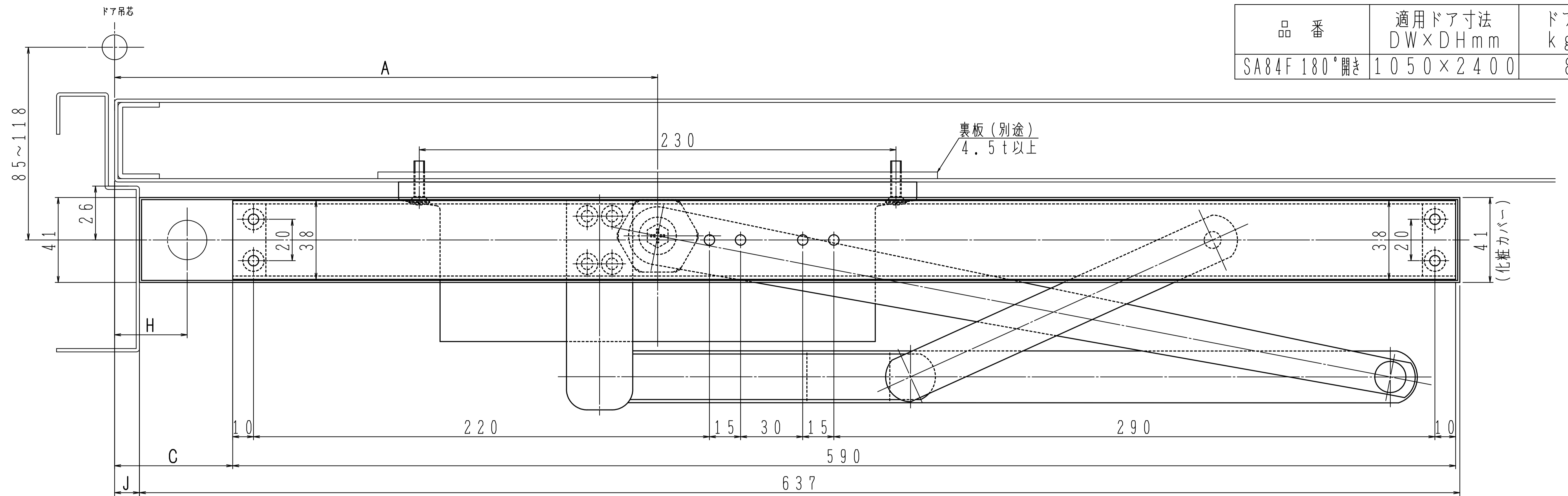
SA83F取付寸法表

扉開き角度	A	C	H	J	ストップ調整位置
160°～180°	262	57	35	12	160°～180°
135°～160°	312	107	85	62	135°～160°

注) ドアの戻り代が約4°～5°あります。
戸袋付のドアには使用出来ません。

本図は左開きを示す。
本製品はオーダー品です。

品番	適用ドア寸法 DW×DHmm	ドア重量 kg以下
SA84F 180°開き	1050×2400	85



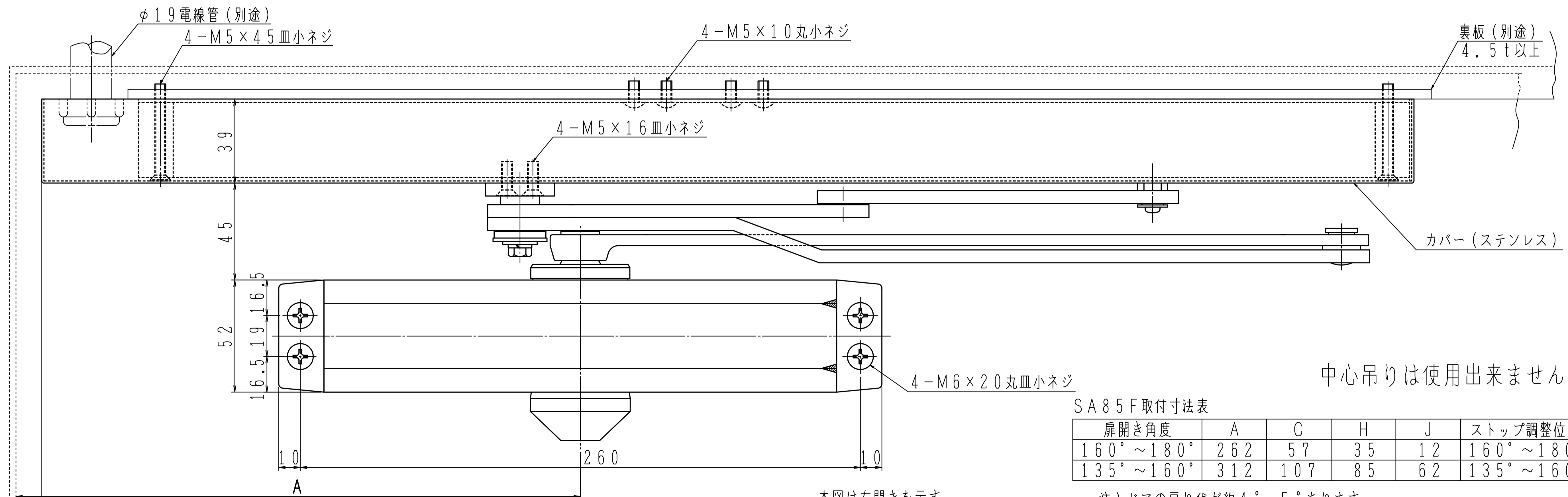
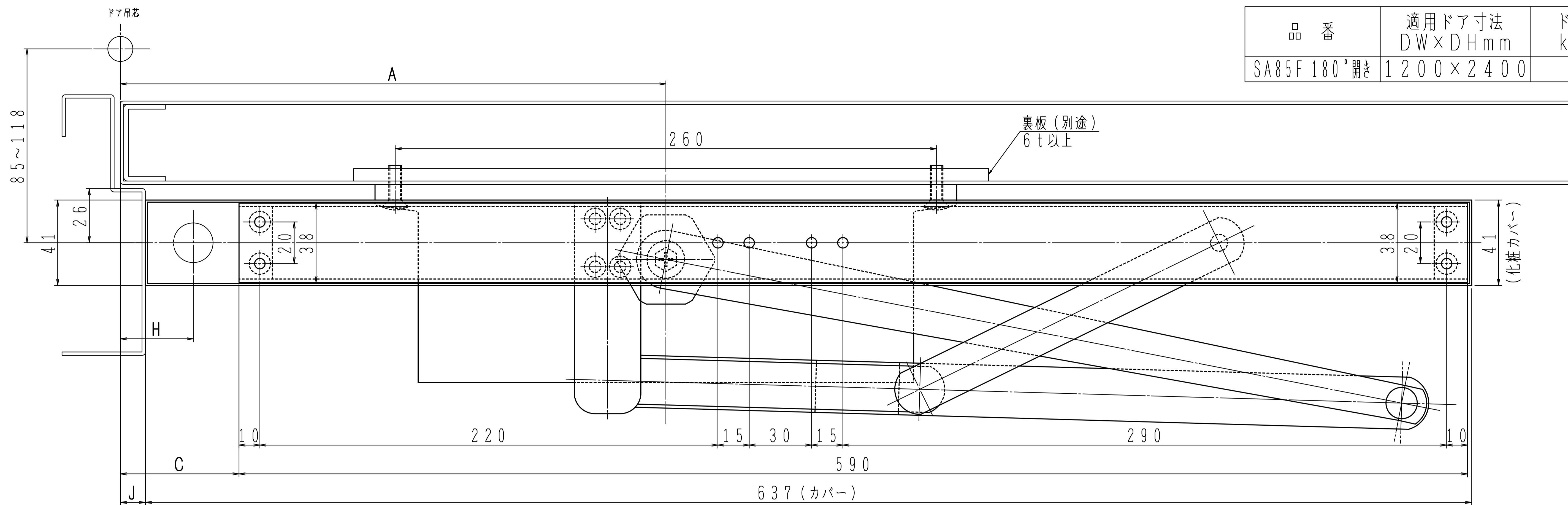
SA84F取付寸法表

扉開き角度	A	C	H	J	ストップ調整位置
160°～180°	262	57	35	12	160°～180°
135°～160°	312	107	85	62	135°～160°

本図は左開きを示す。
本製品はオーダー品です。

注) ドアの戻り代が約4°～5°あります。
戸袋付のドアには使用出来ません。

品番	適用ドア寸法 DW×DHmm	ドア重量 kg以下
SA85F 180°開き	1200×2400	120



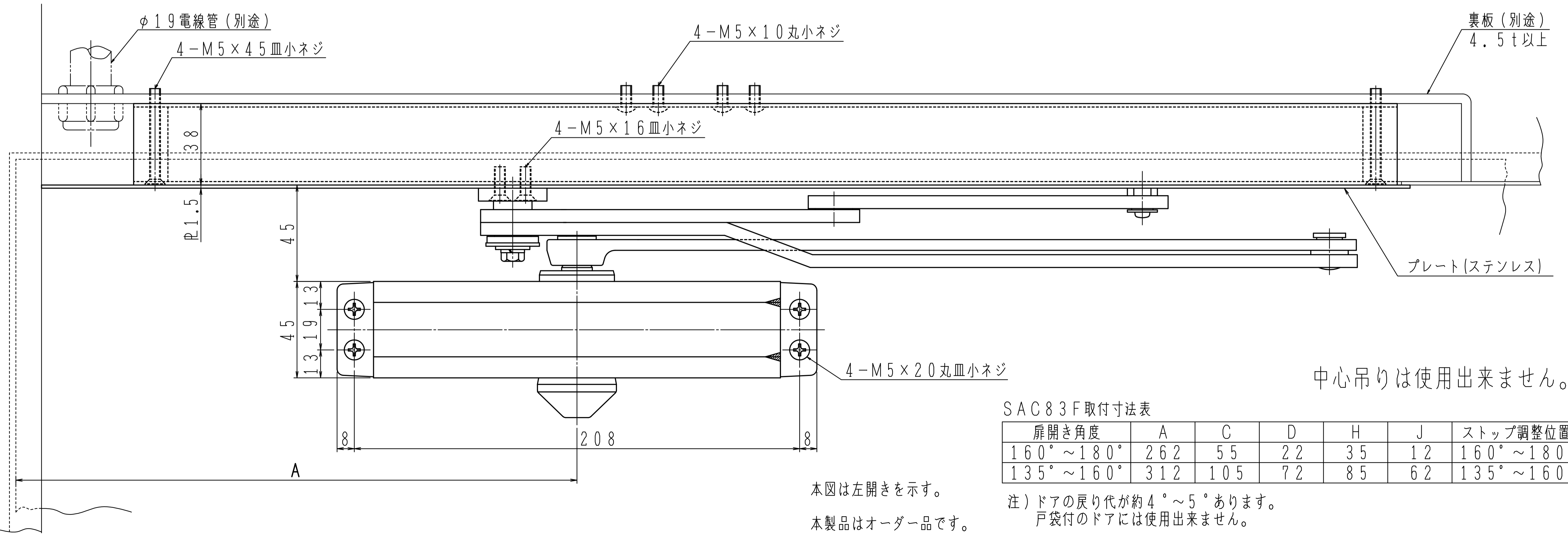
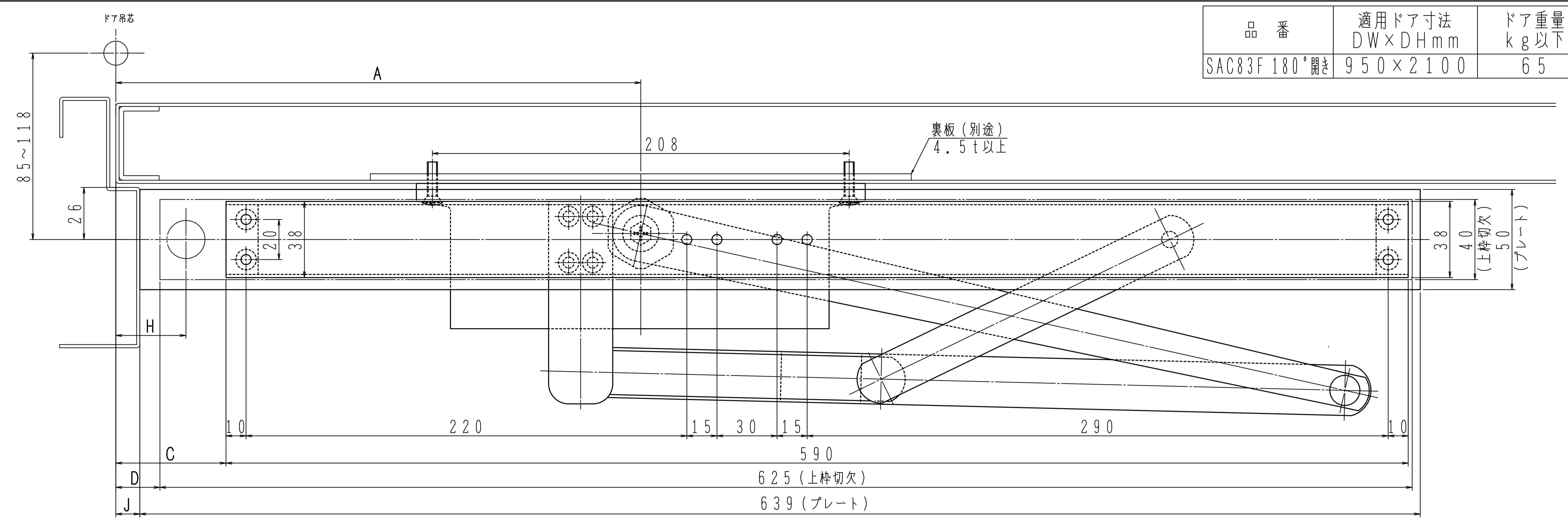
SA85F取付寸法表

扉開き角度	A	C	H	J	ストップ調整位置
160°～180°	262	57	35	12	160°～180°
135°～160°	312	107	85	62	135°～160°

本図は左開きを示す。
本製品はオーダー品です。

注) ドアの戻り代が約4°～5°あります。
戸袋付のドアには使用出来ません。

品番	適用ドア寸法 DW×DHmm	ドア重量 kg以下
SAC83F 180°開き	950×2100	65



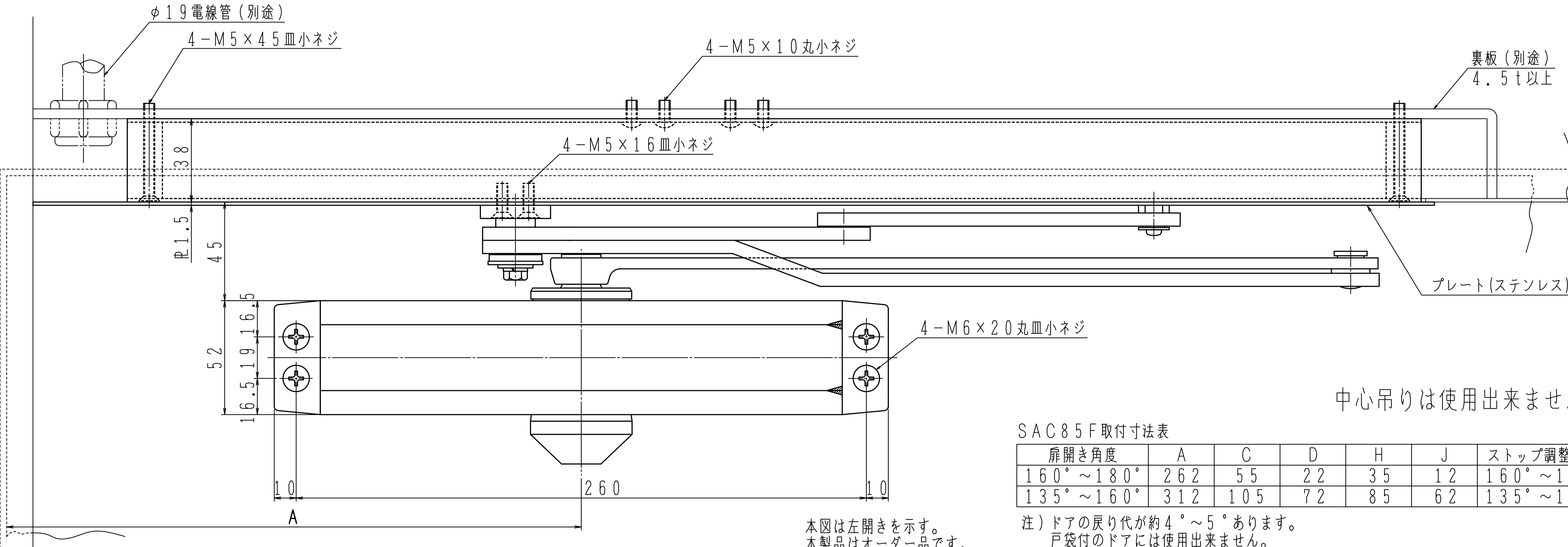
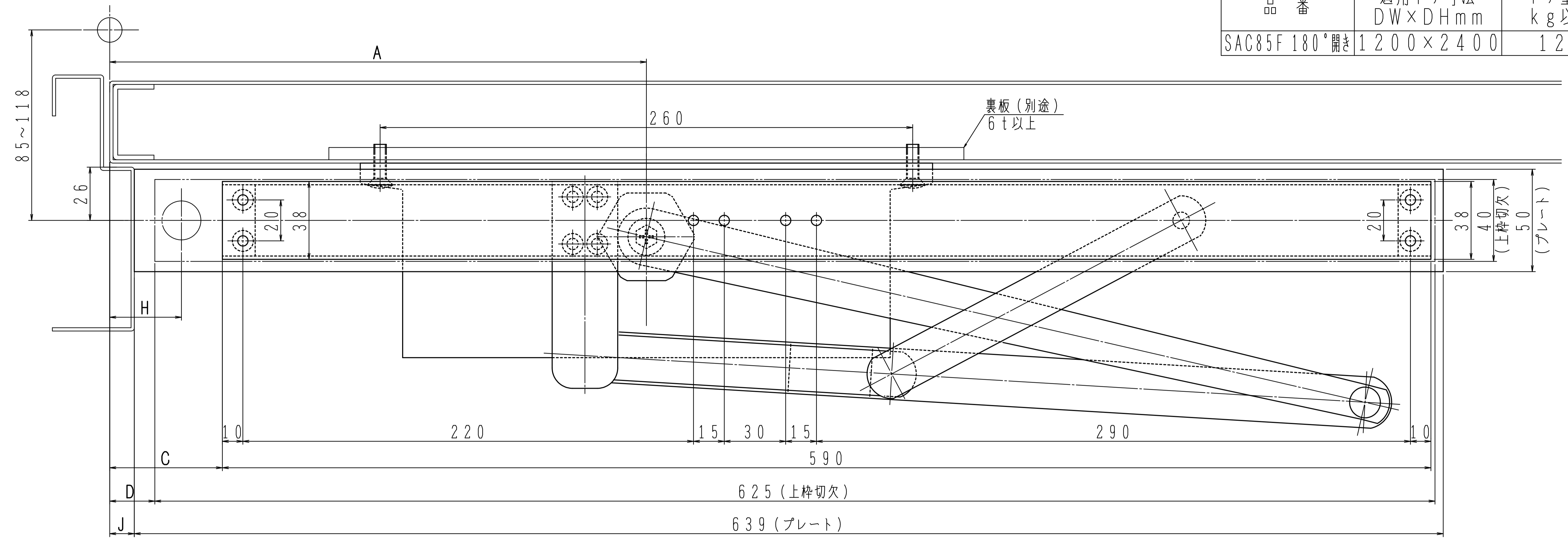
SAC83F取付寸法表

扉開き角度	A	C	D	H	J	ストップ調整位置
160°~180°	262	55	22	35	12	160°~180°
135°~160°	312	105	72	85	62	135°~160°

本図は左開きを示す。
本製品はオーダー品です。

注) ドアの戻り代が約4°~5°あります。
戸袋付のドアには使用出来ません。

品番	適用ドア寸法 DW×DHmm	ドア重量 kg以下
SAC85F 180°開き	1200×2400	120



中心吊りは使用出来ません。

SAC85F取付寸法表

扉開き角度	A	C	D	H	J	ストップ調整位置
160°~180°	262	55	22	35	12	160°~180°
135°~160°	312	105	72	85	62	135°~160°

注) ドアの戻り代が約4°~5°あります。
戸袋付のドアには使用出来ません。

本図は左開きを示す。
本製品はオーダー品です。