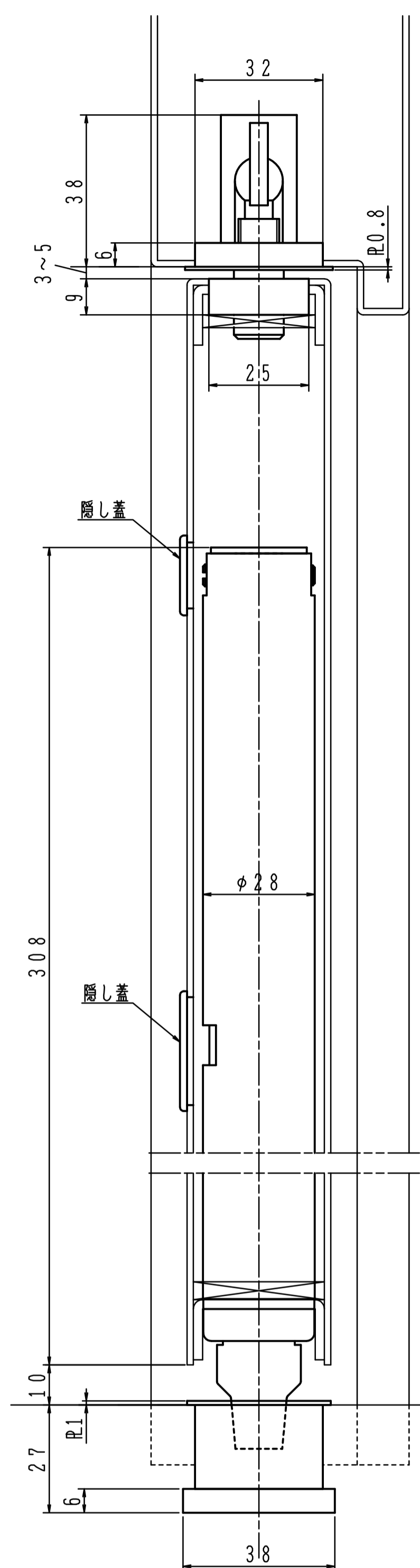
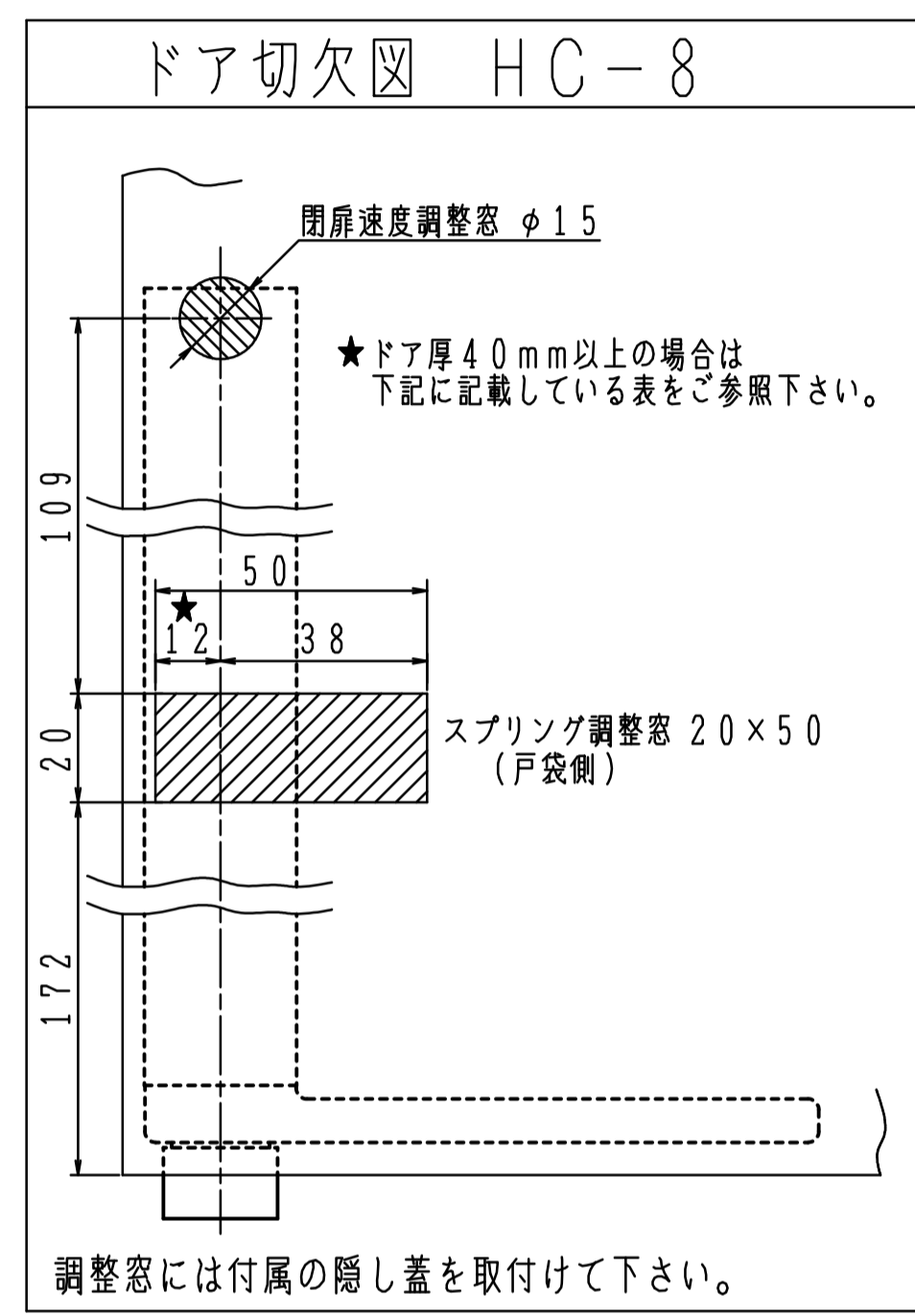
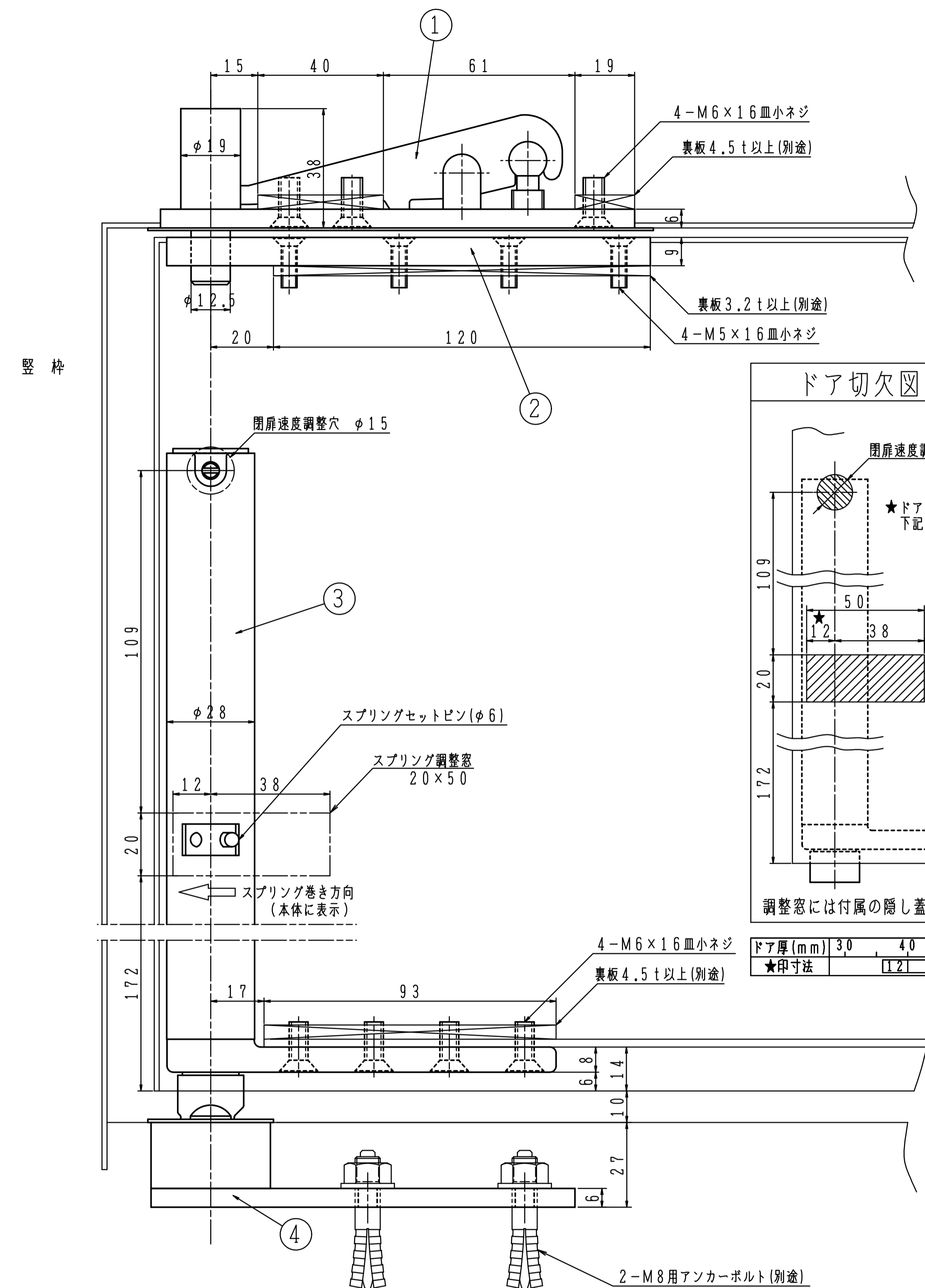
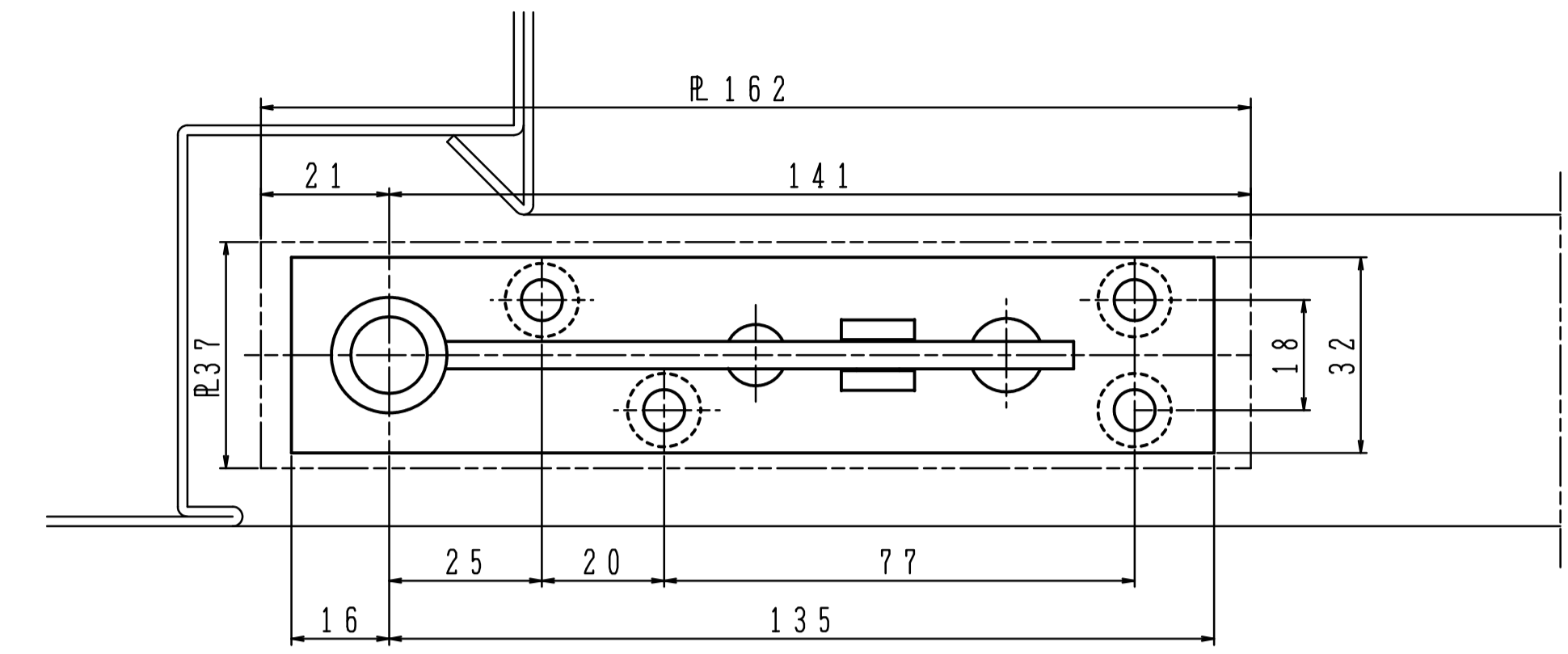


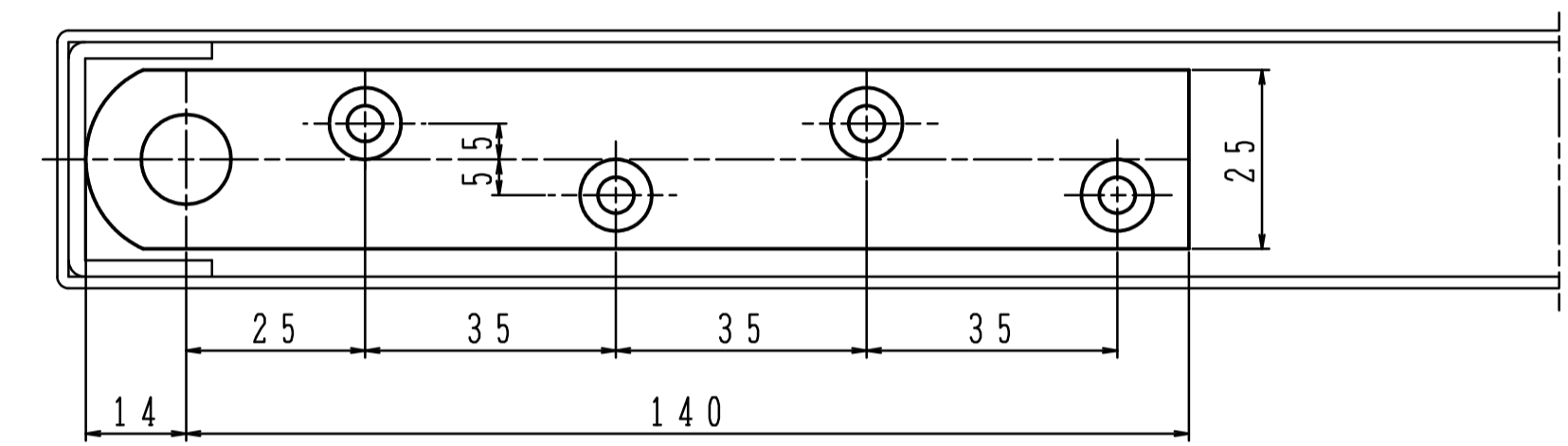
品番	適用ドア寸法		ドア重量 kg以下
	DW×DH mm	ドア厚mm以上	
HC-8	800×2100	36	50



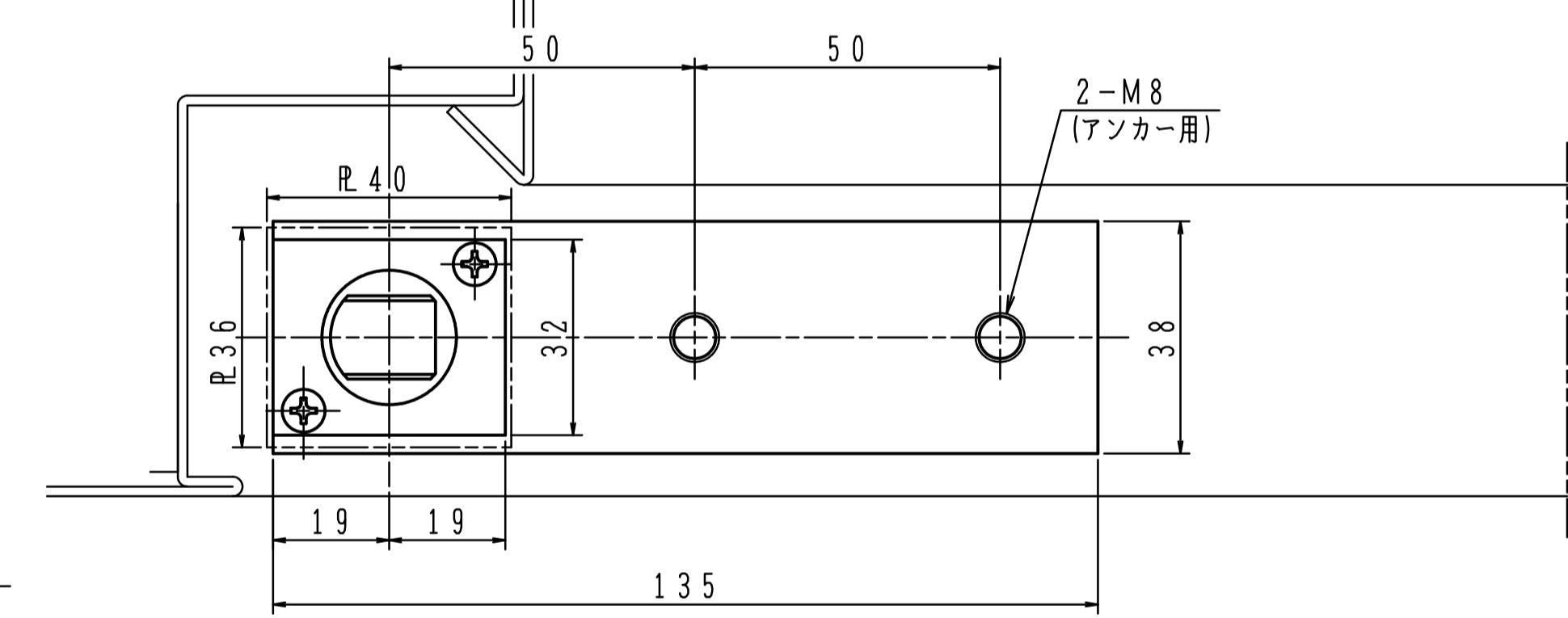
① トップピボット (上枠側)



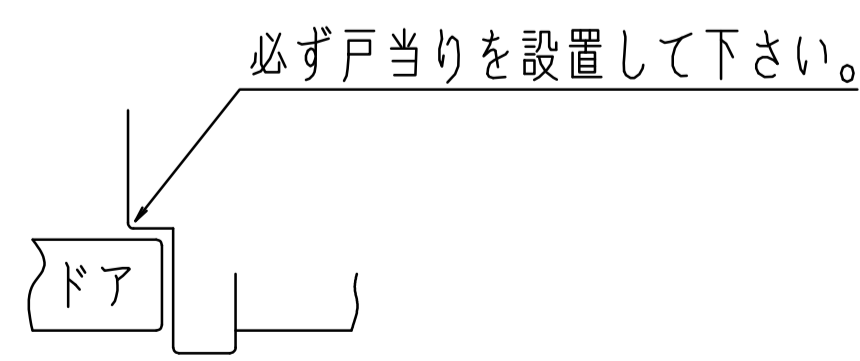
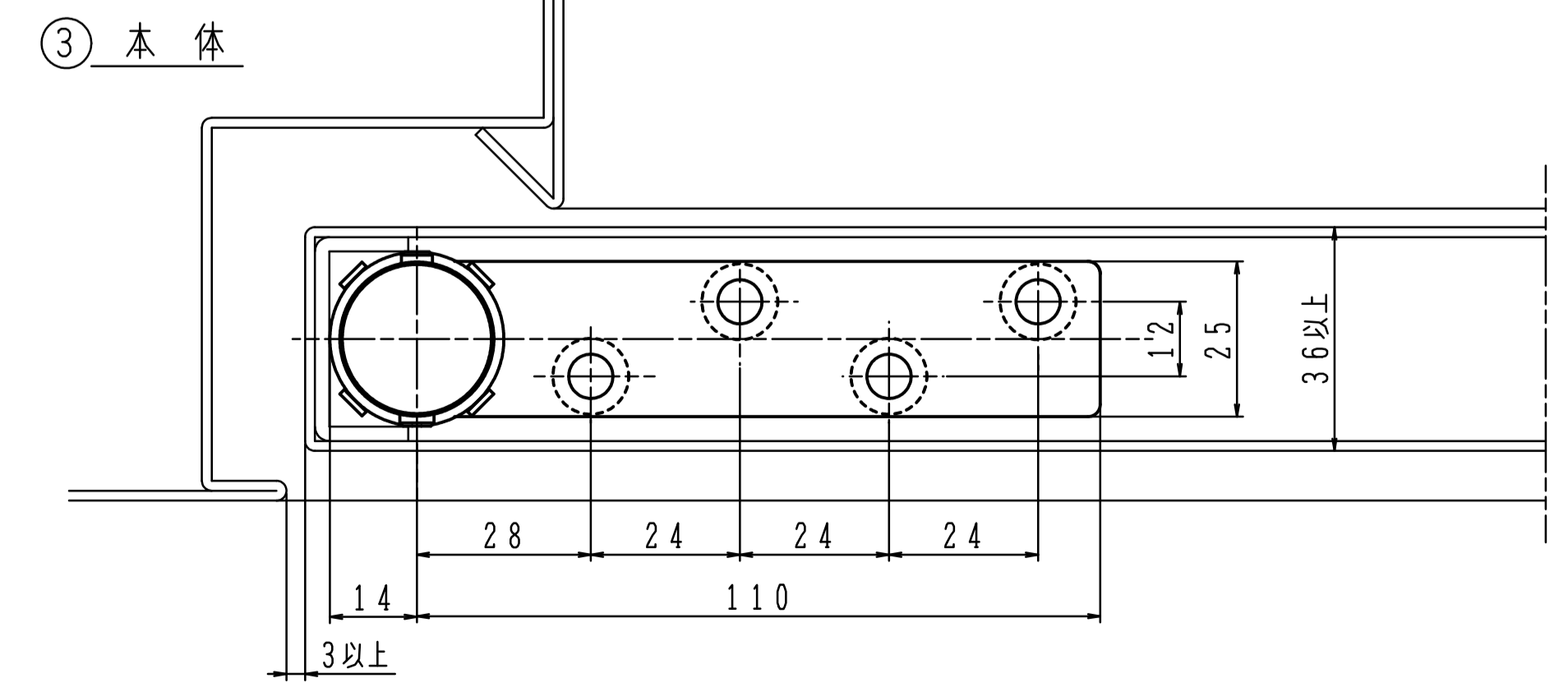
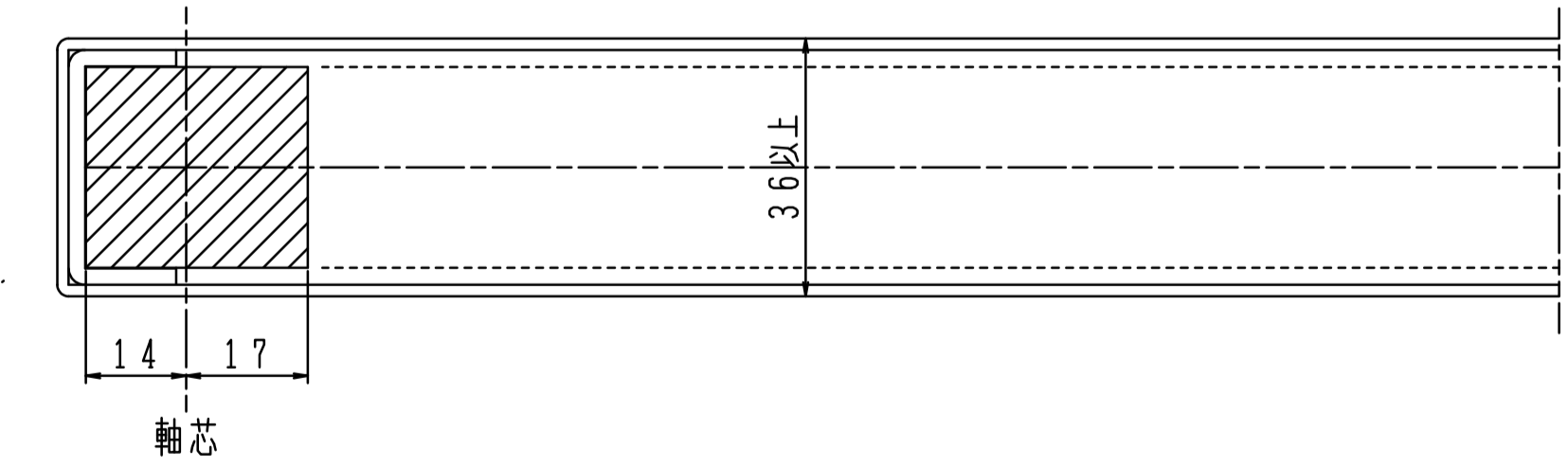
② トップピボット (ドア側)



④ 軸受金具 (埋込型固定式軸受金具)

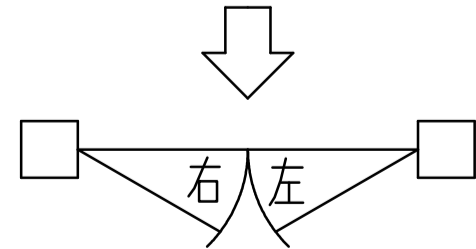


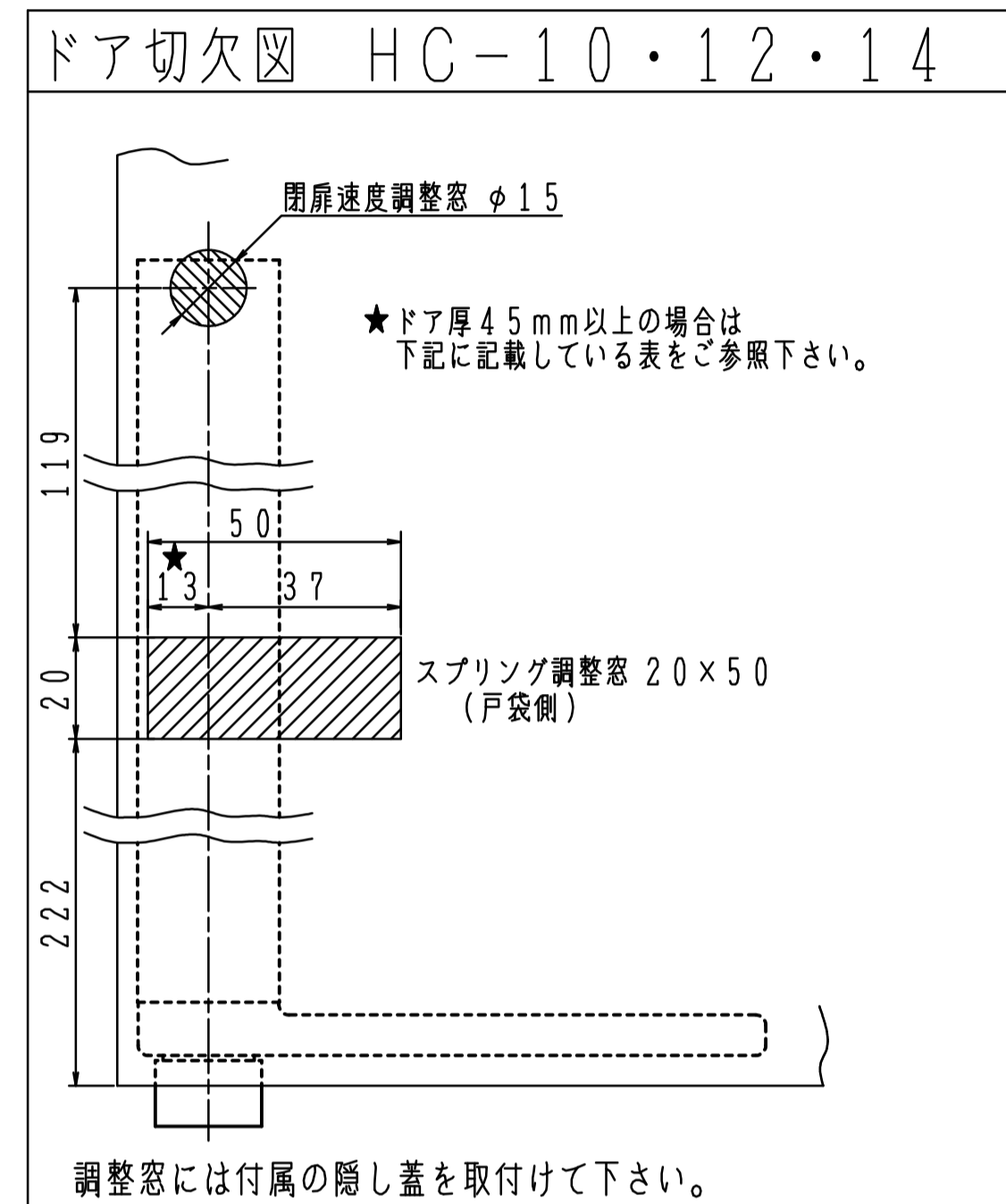
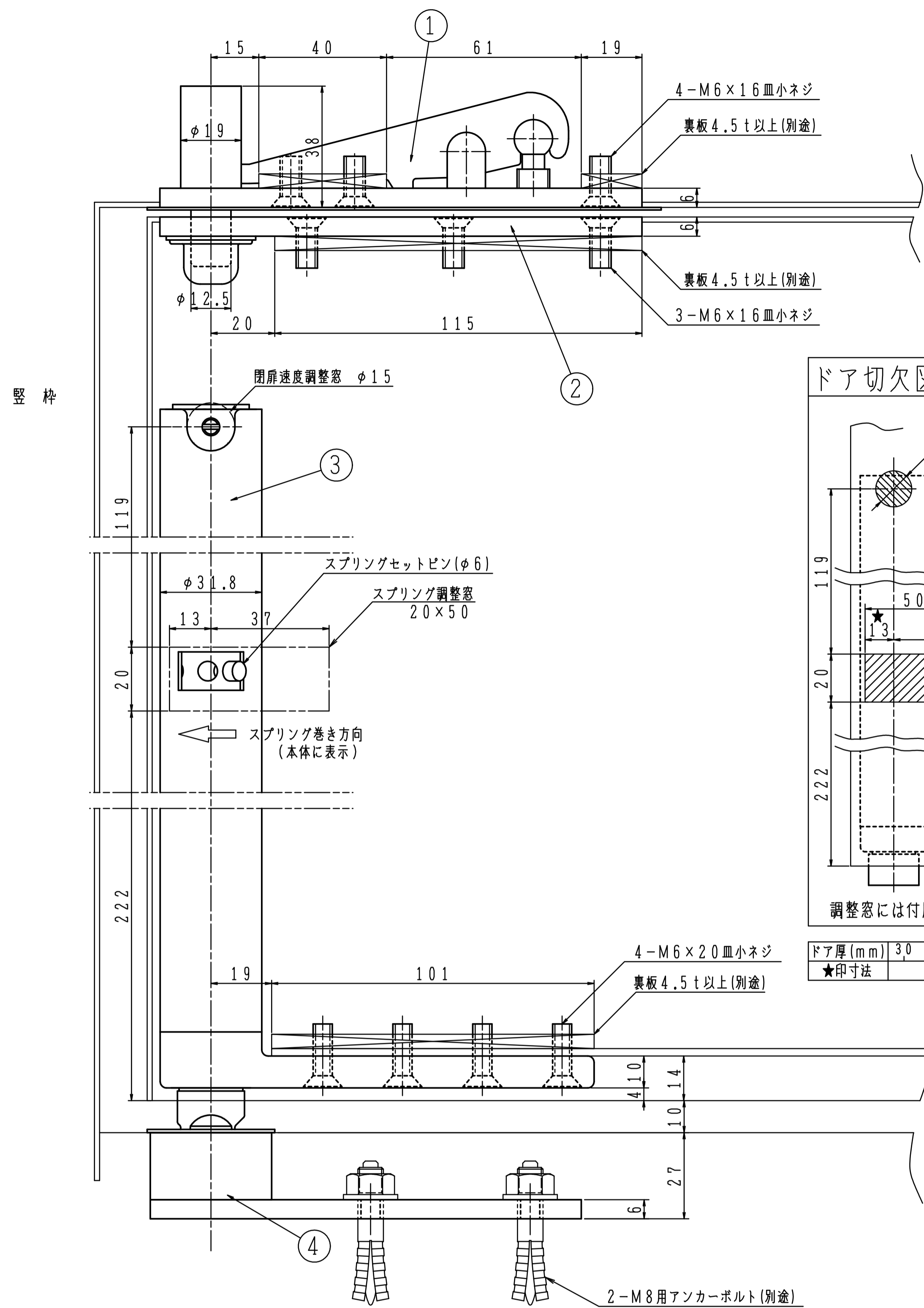
本体取付挿入口
ドア補強チャンネル切欠き図
斜線部を切欠いて下さい。



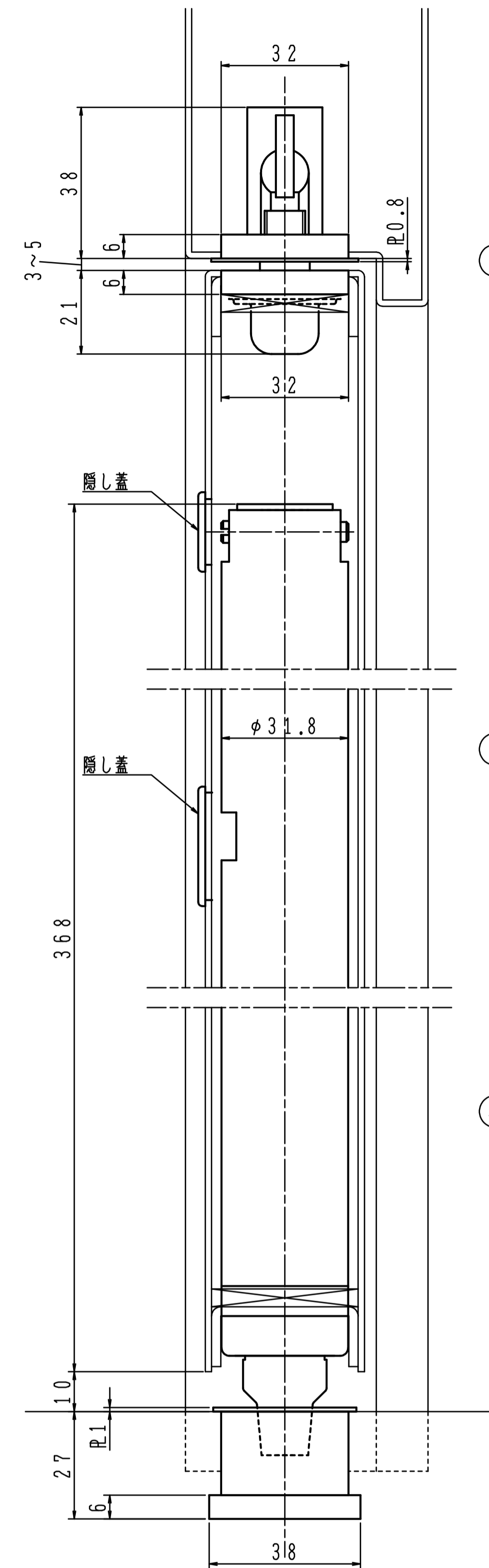
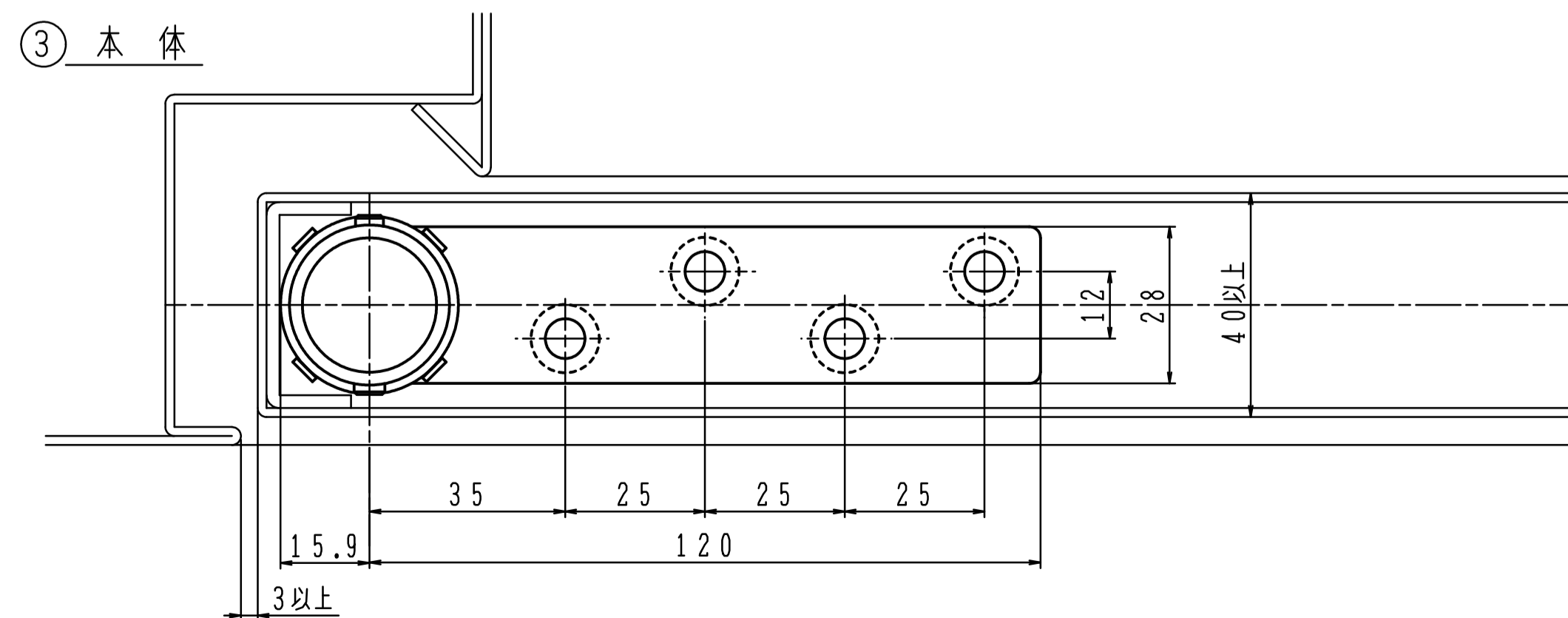
※左右勝手があります。
本図は右開きを示す。

左右勝手基準



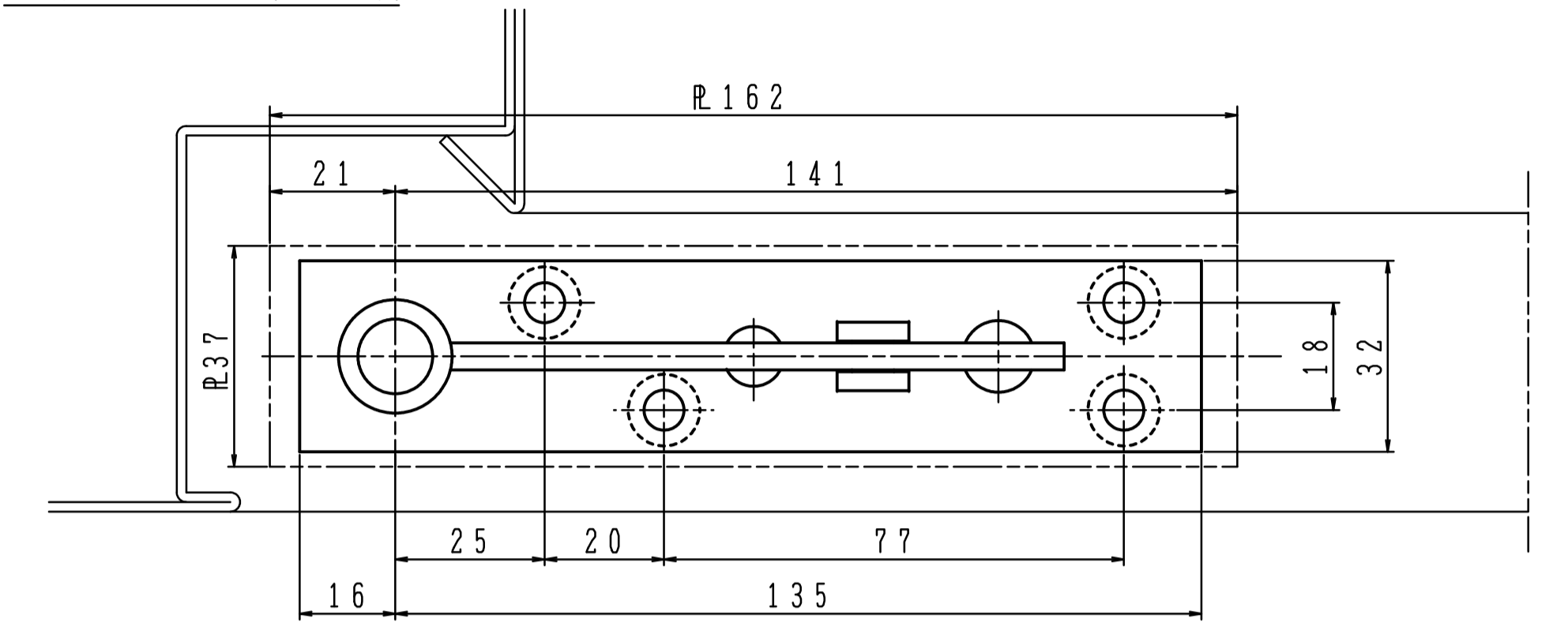


ドア厚 (mm)	30	40	50	60	70
★印寸法	13	15	17	19	

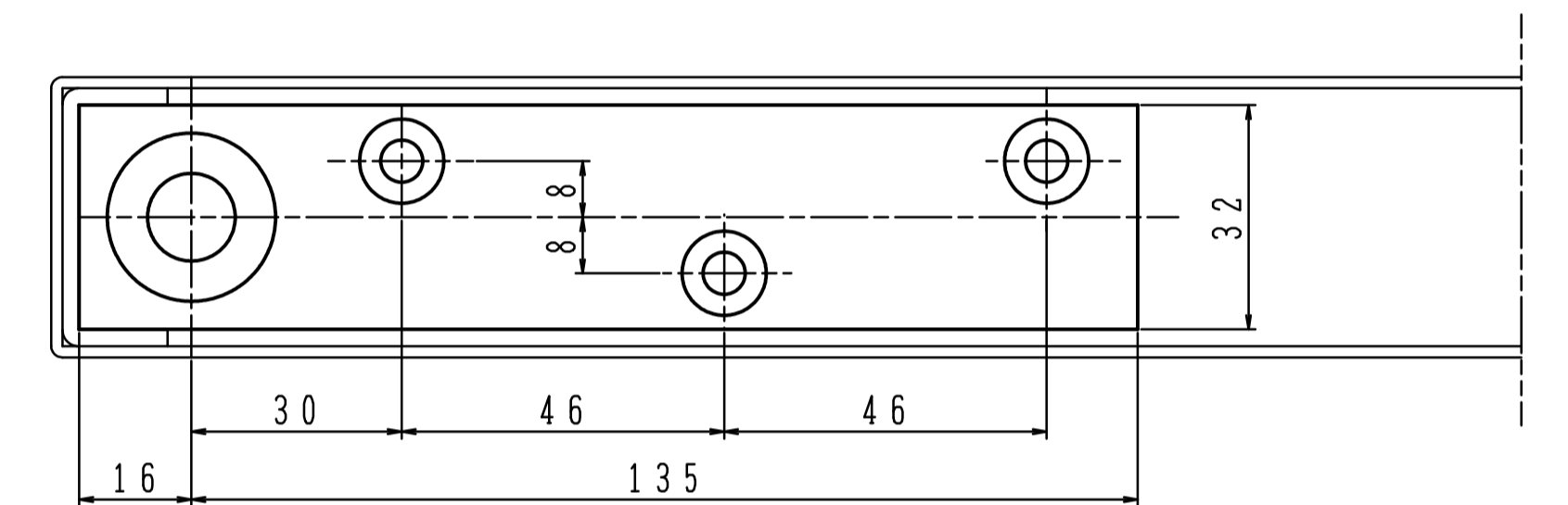


品番	適用ドア寸法		ドア重量 kg以下
	DW×DH mm	ドア厚mm以上	
HC-10	1000×2100	40	85
HC-12	1200×2100	40	100
HC-14	1400×2100	40	130

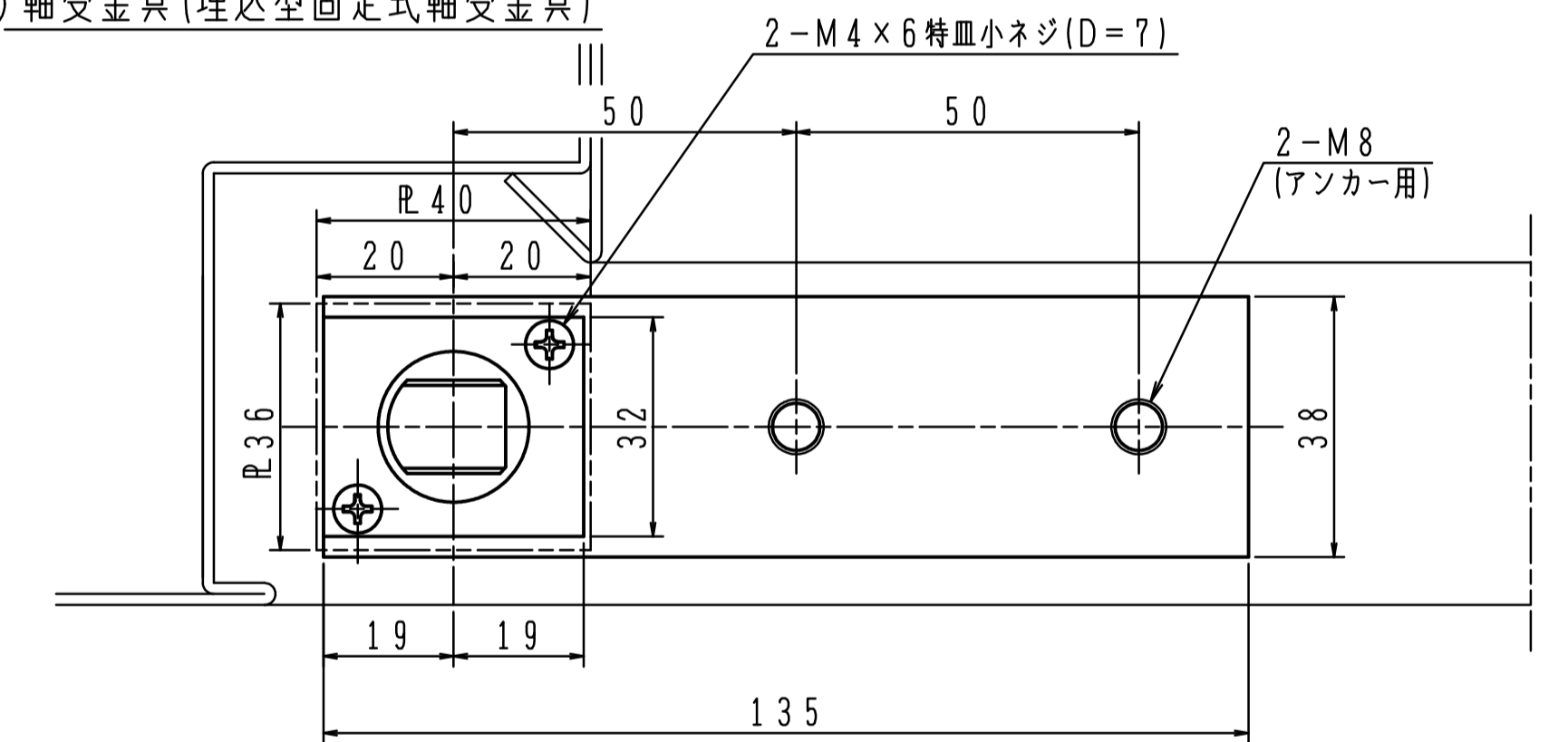
① トップピボット (上枠側)



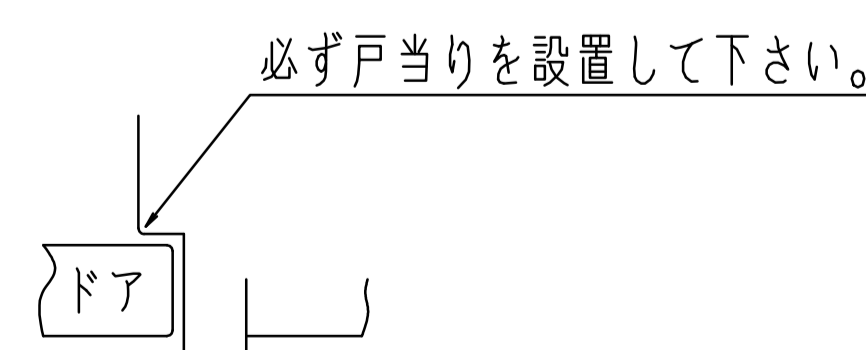
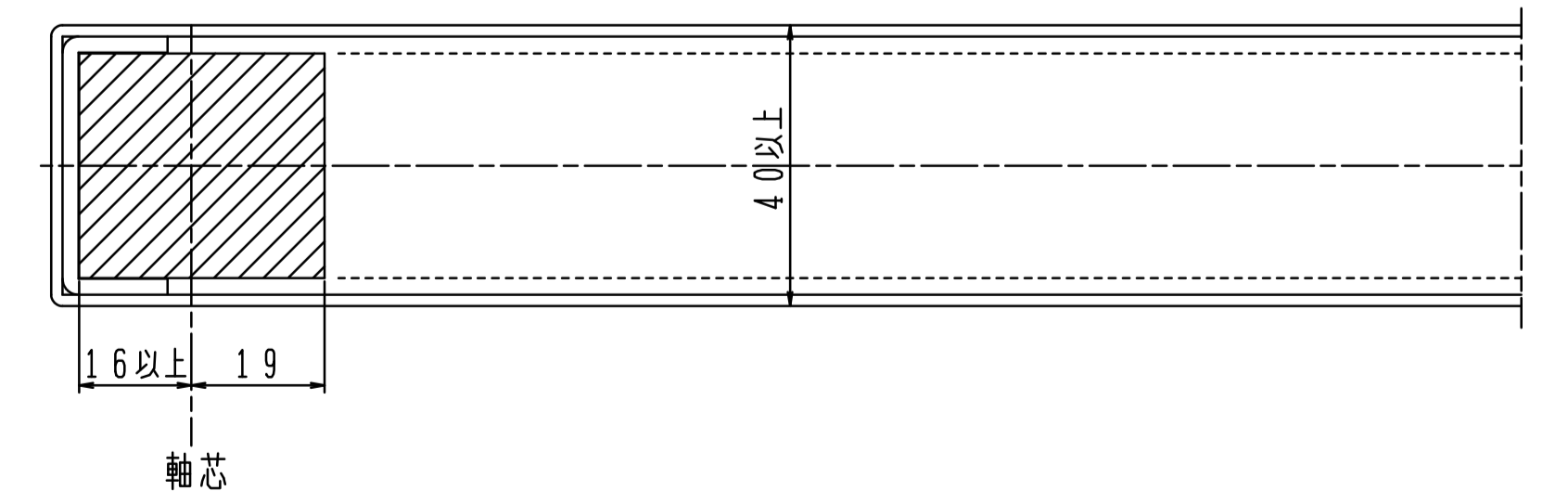
② トップピボット (ドア側)



④ 軸受金具 (埋込型固定式軸受金具)

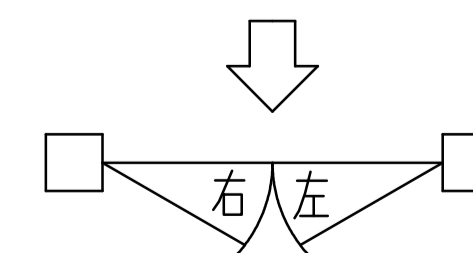


本体取付挿入口 ドア補強チャンネル切欠き図
斜線部を切欠いて下さい。

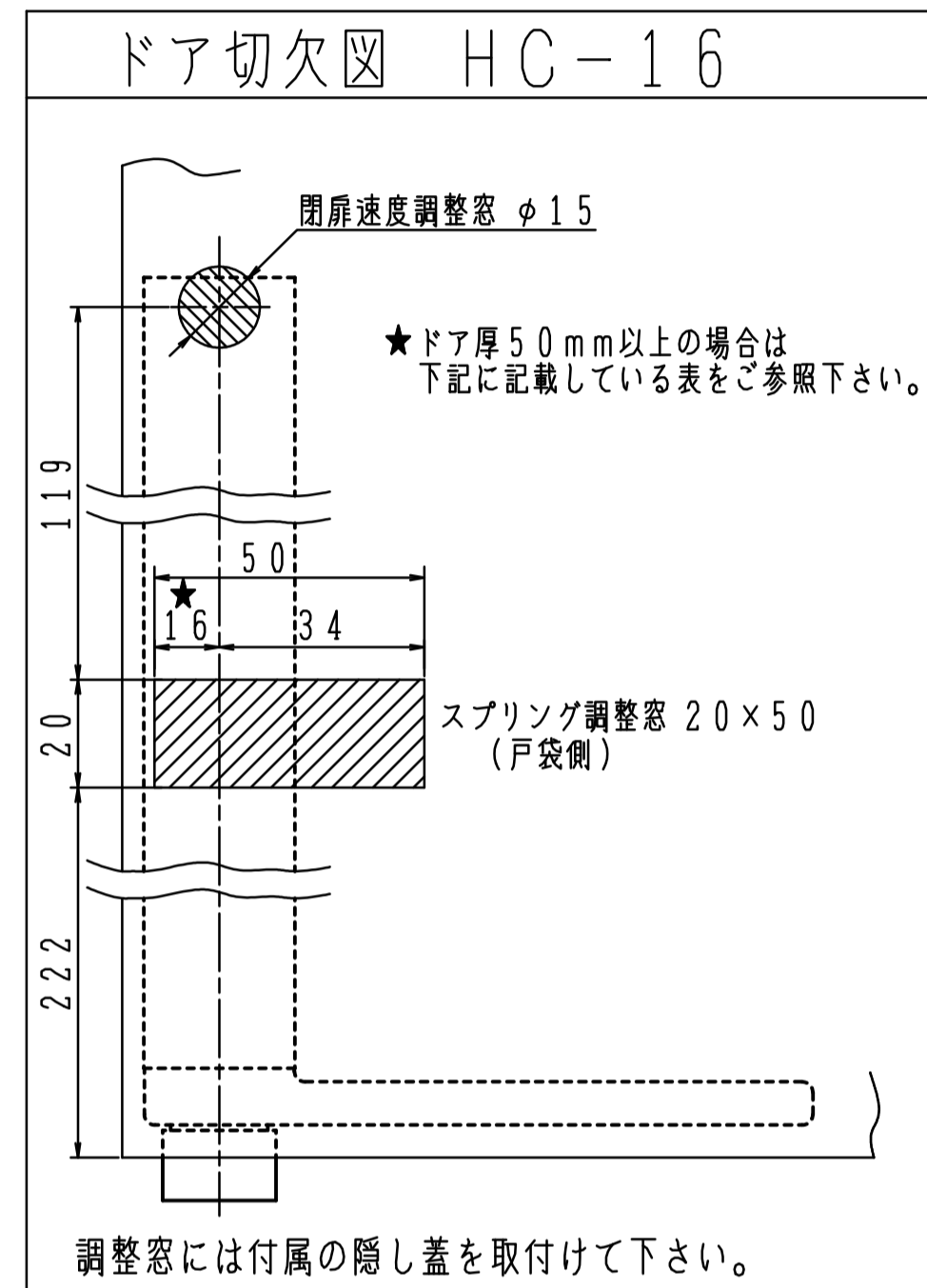
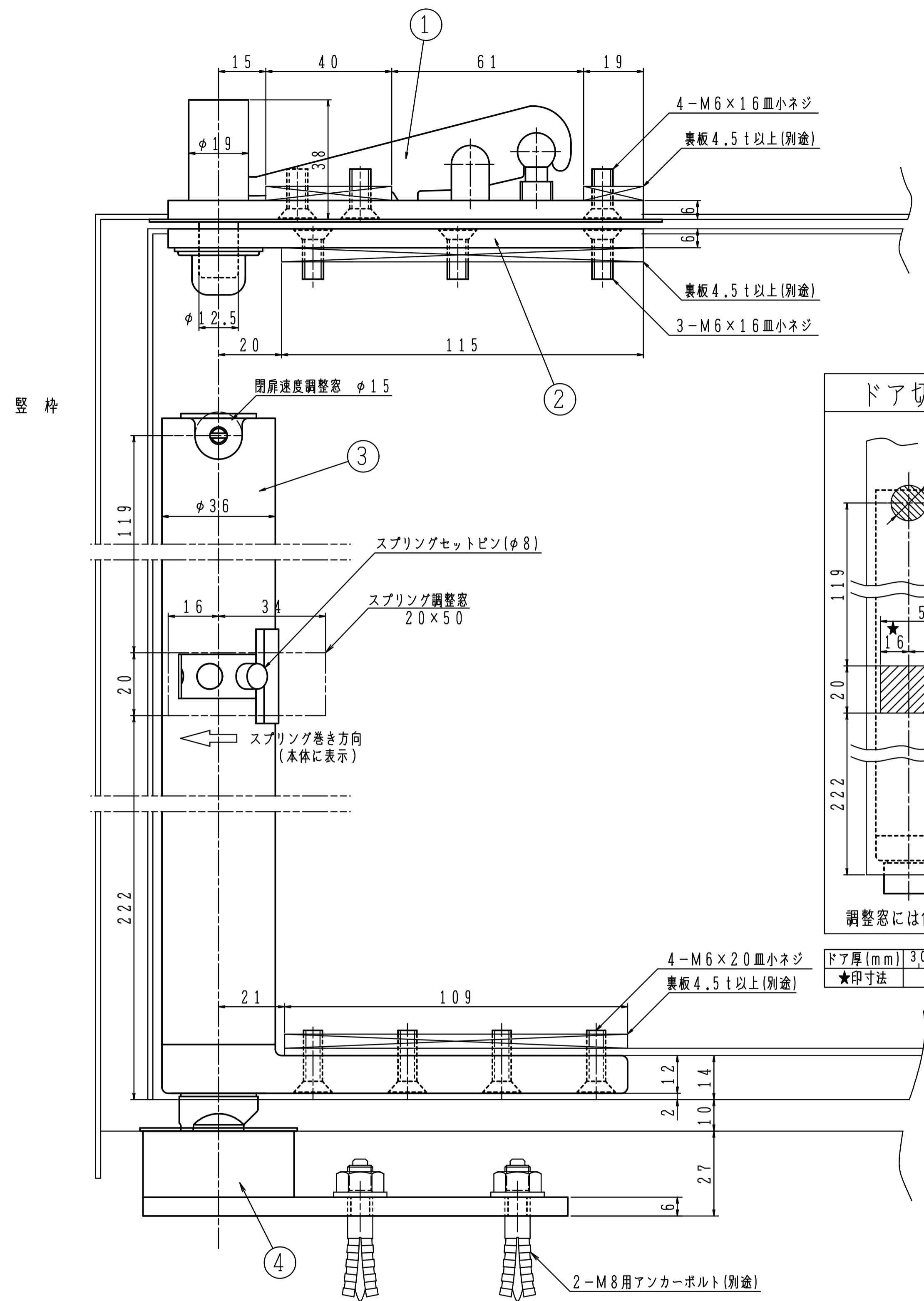


※左右勝手があります。
本図は右開きを示す。

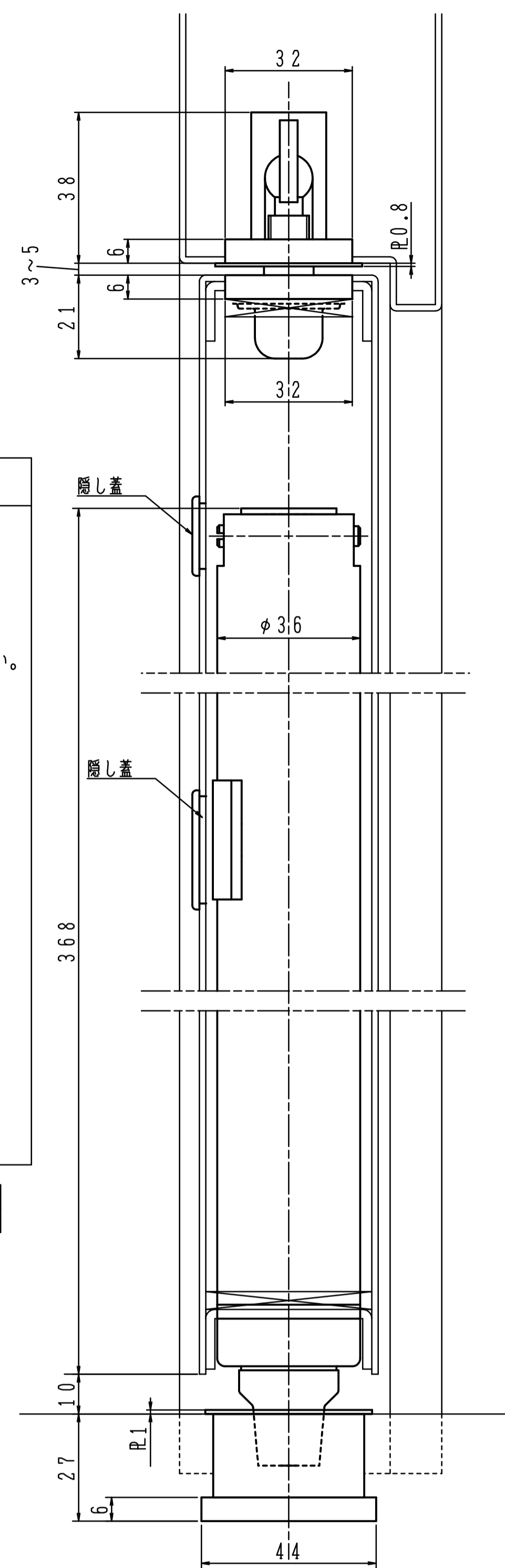
左右勝手基準



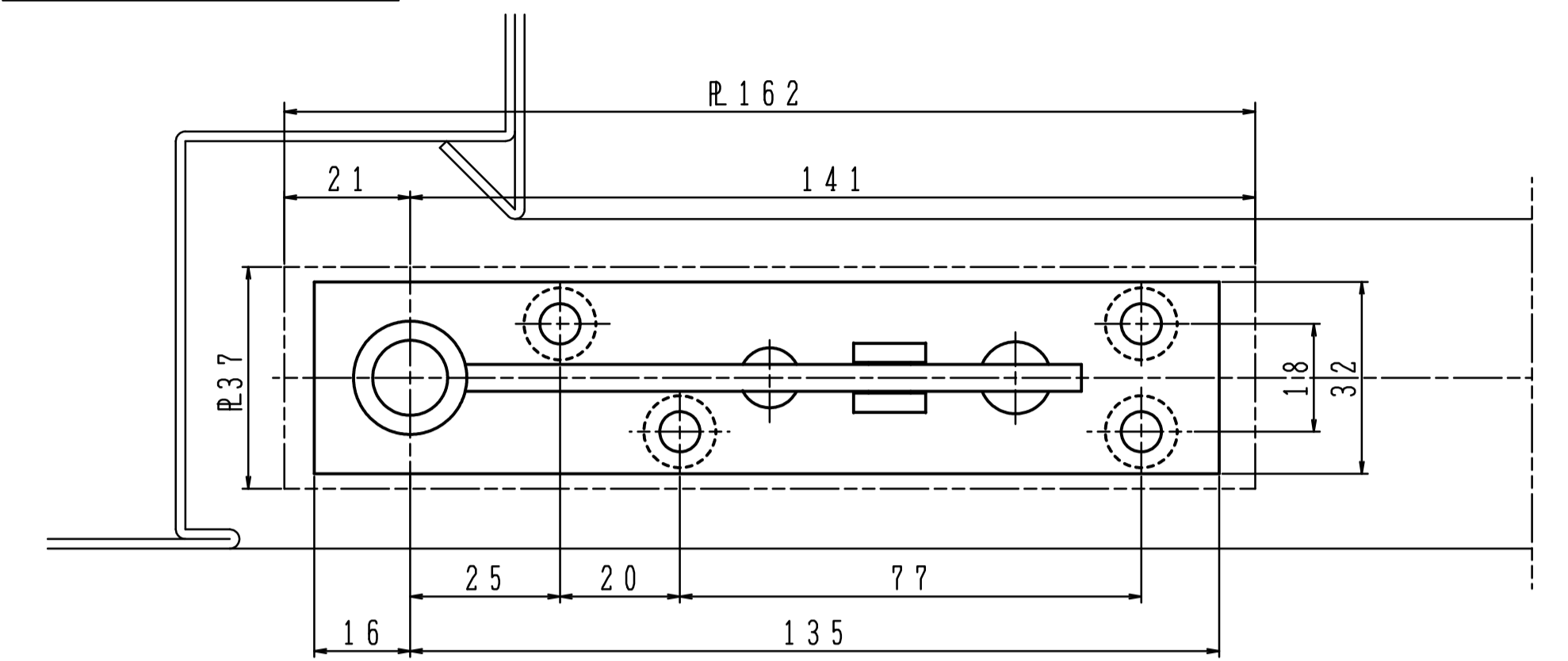
品番	適用ドア寸法		ドア重量 kg以下
	DW×DH mm	ドア厚mm以上	
HC-16	1600×2400	45	160



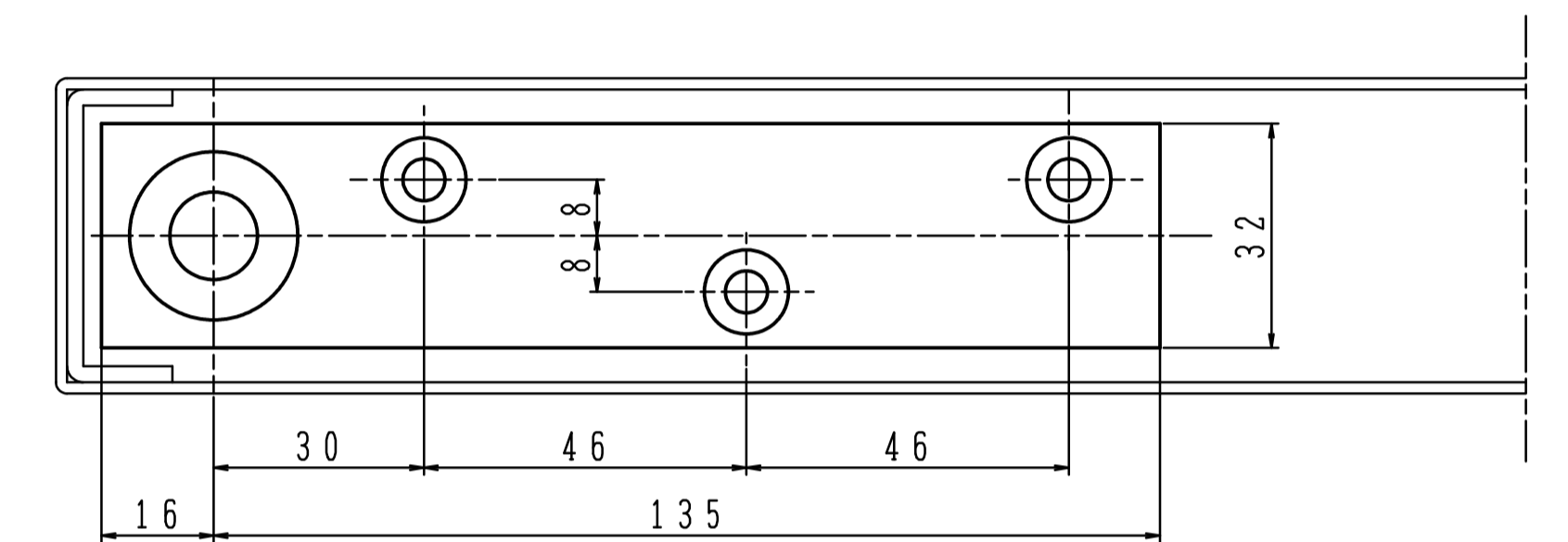
ドア厚 (mm)	30	40	50	60	70
★印寸法	16	19	21		



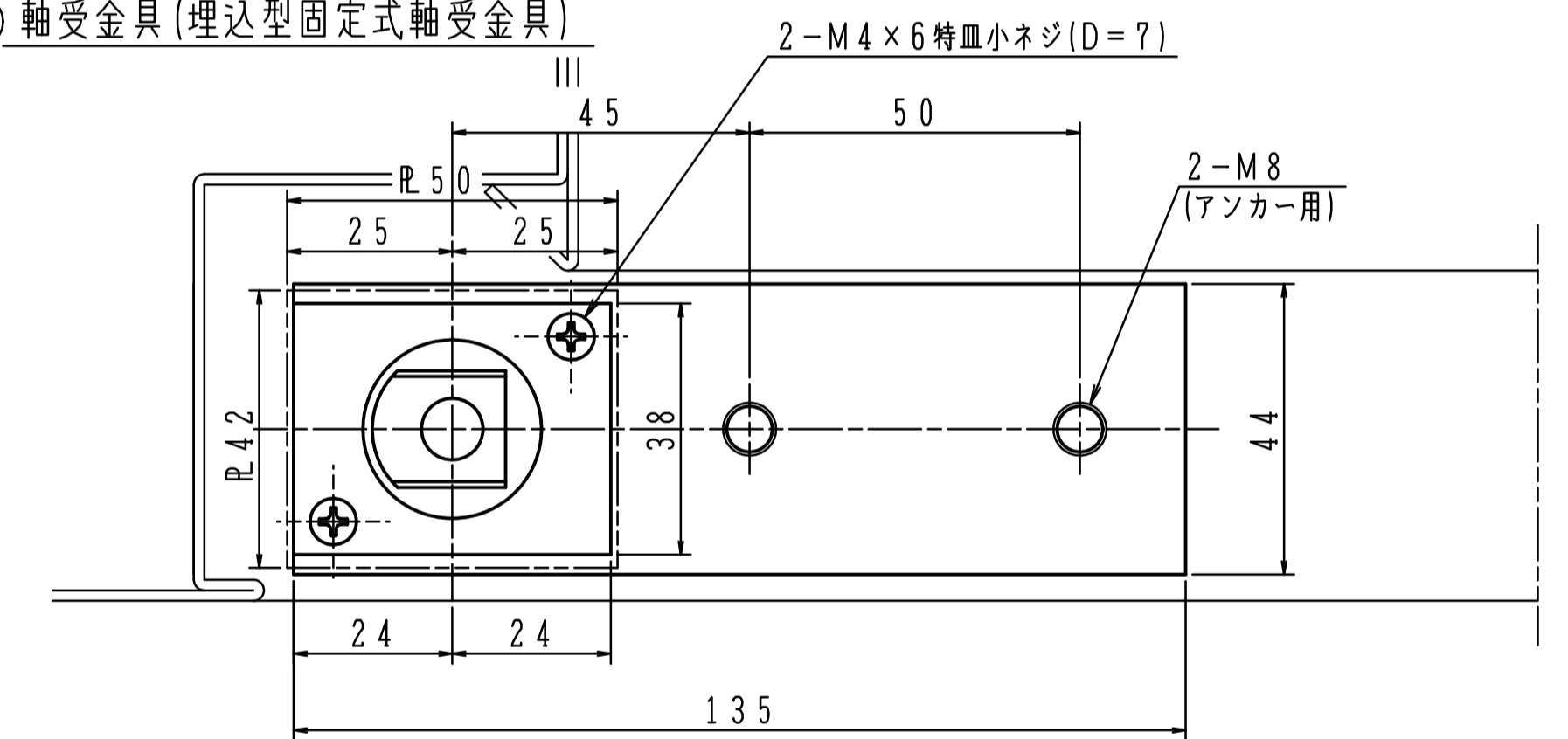
① トップピボット (上枠側)



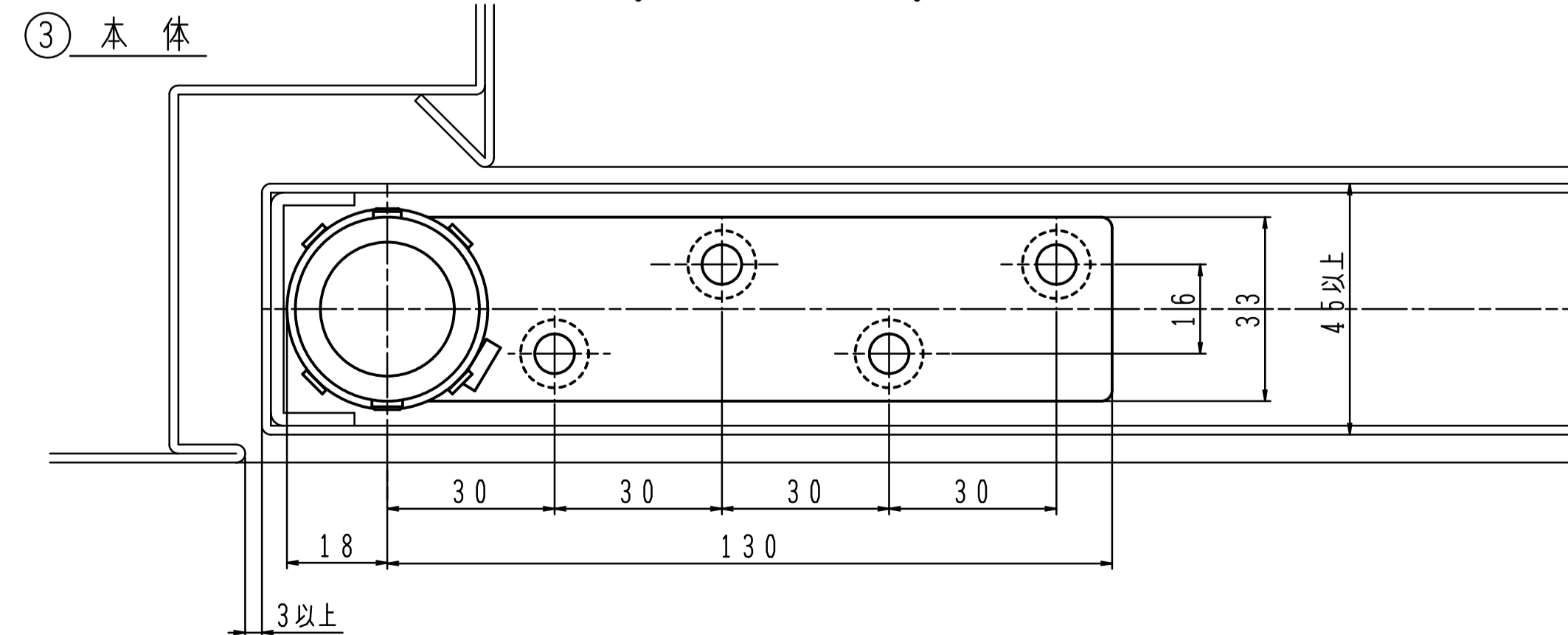
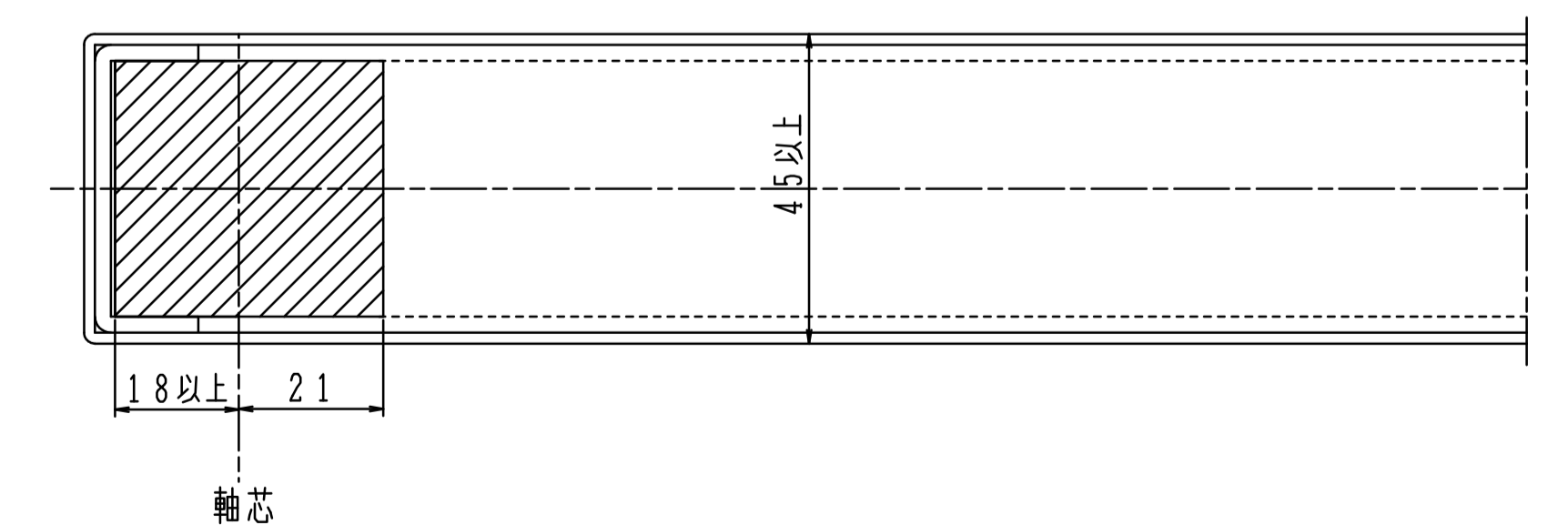
② トップピボット (ドア側)



④ 軸受金具 (埋込型固定式軸受金具)

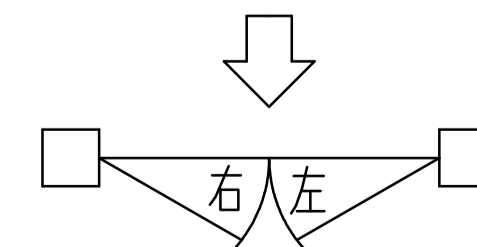


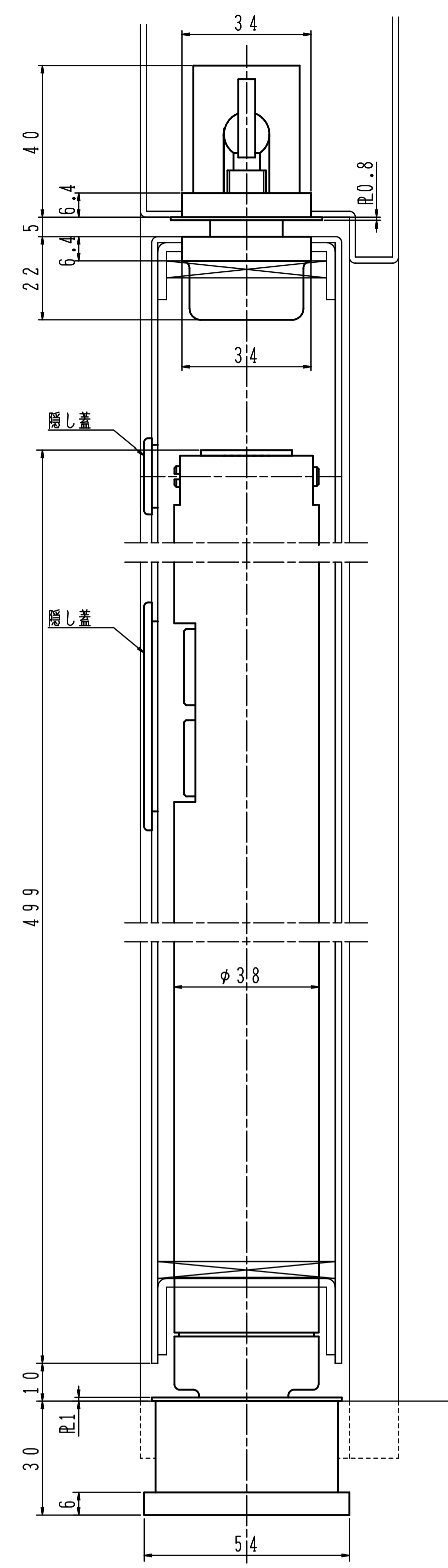
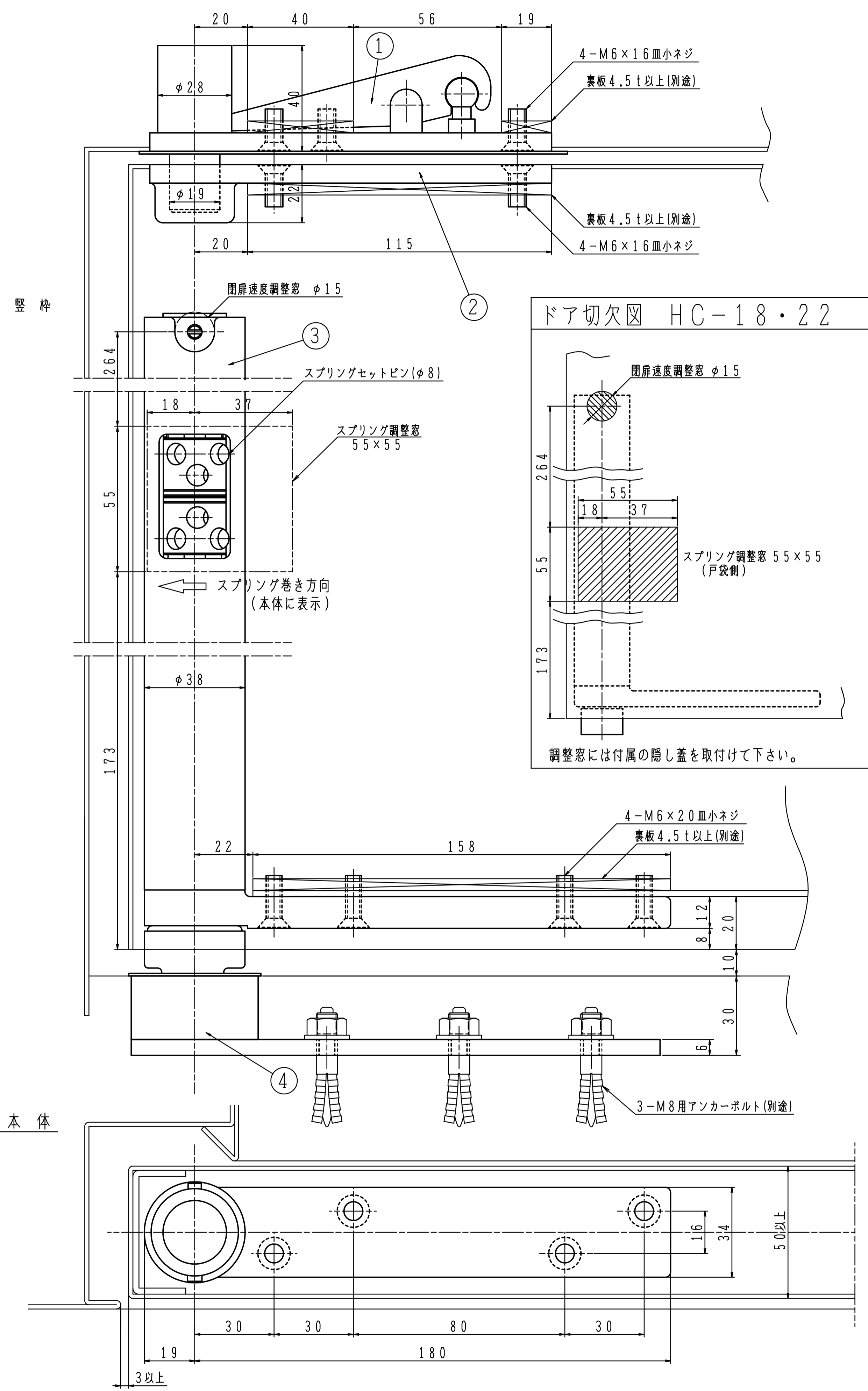
本体取付挿入口 ドア補強チャンネル切欠き図
斜線部を切欠いて下さい。



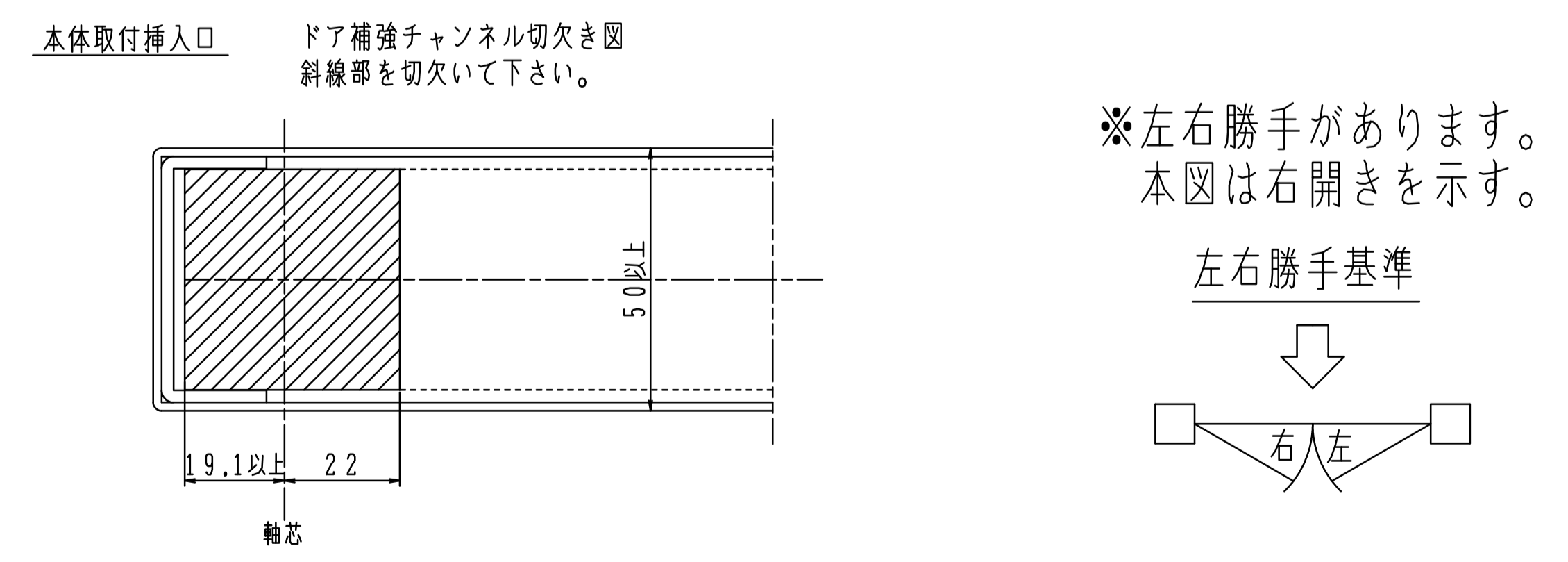
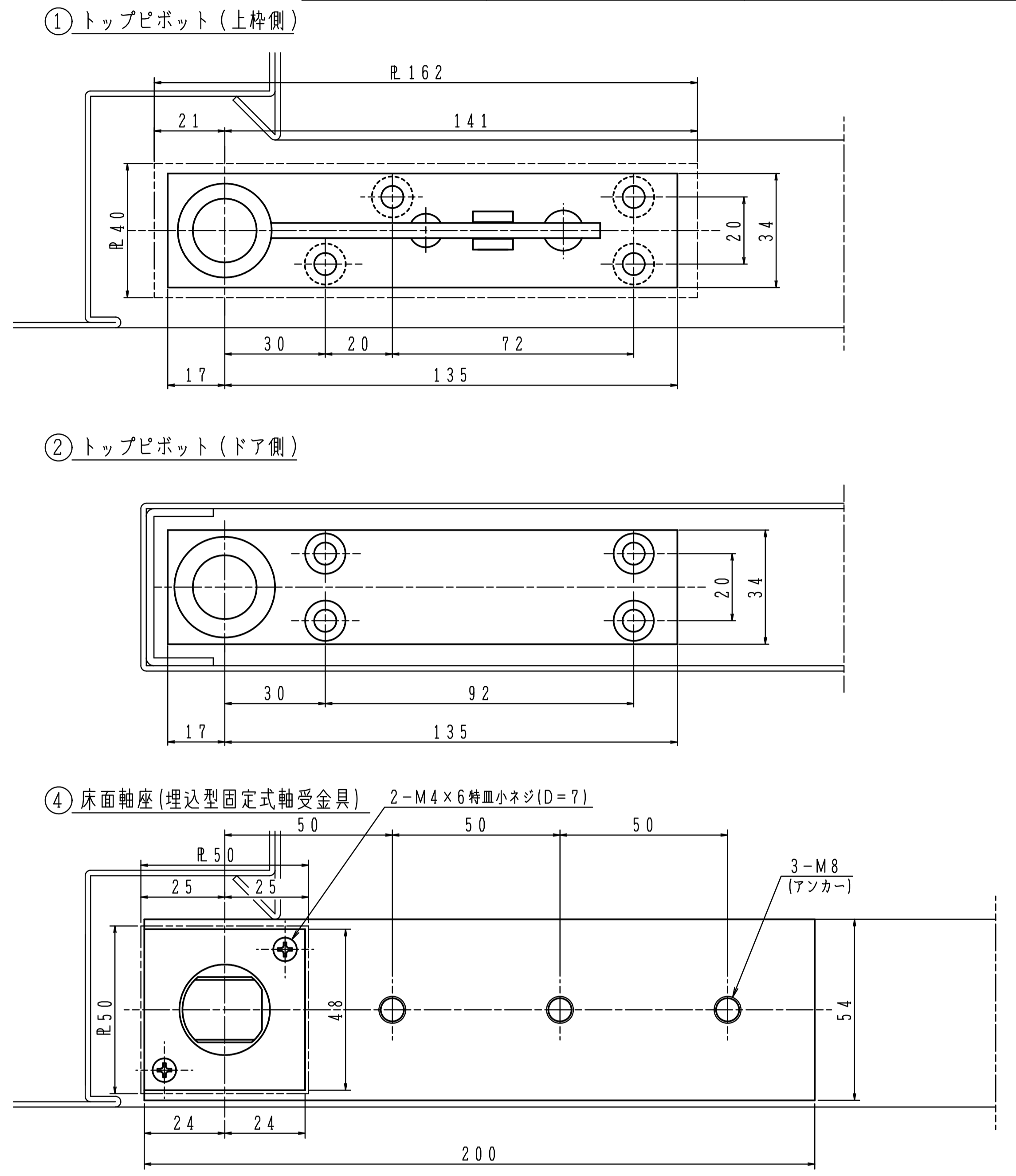
必ず戸当りを設置して下さい。
ドア

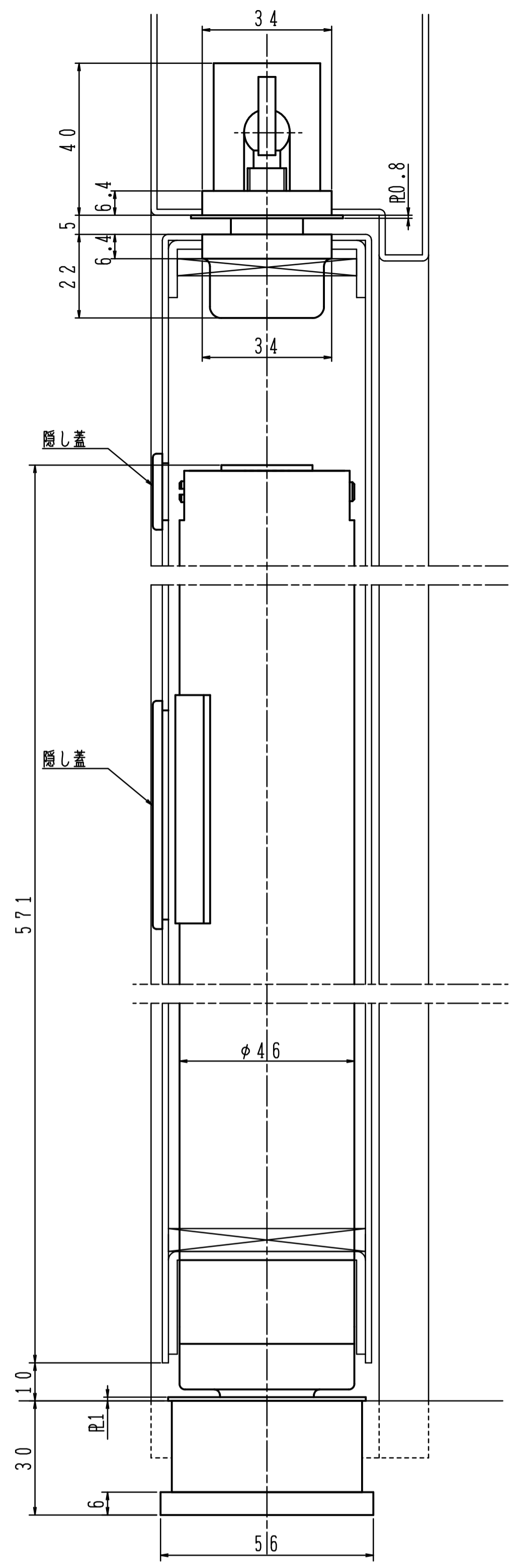
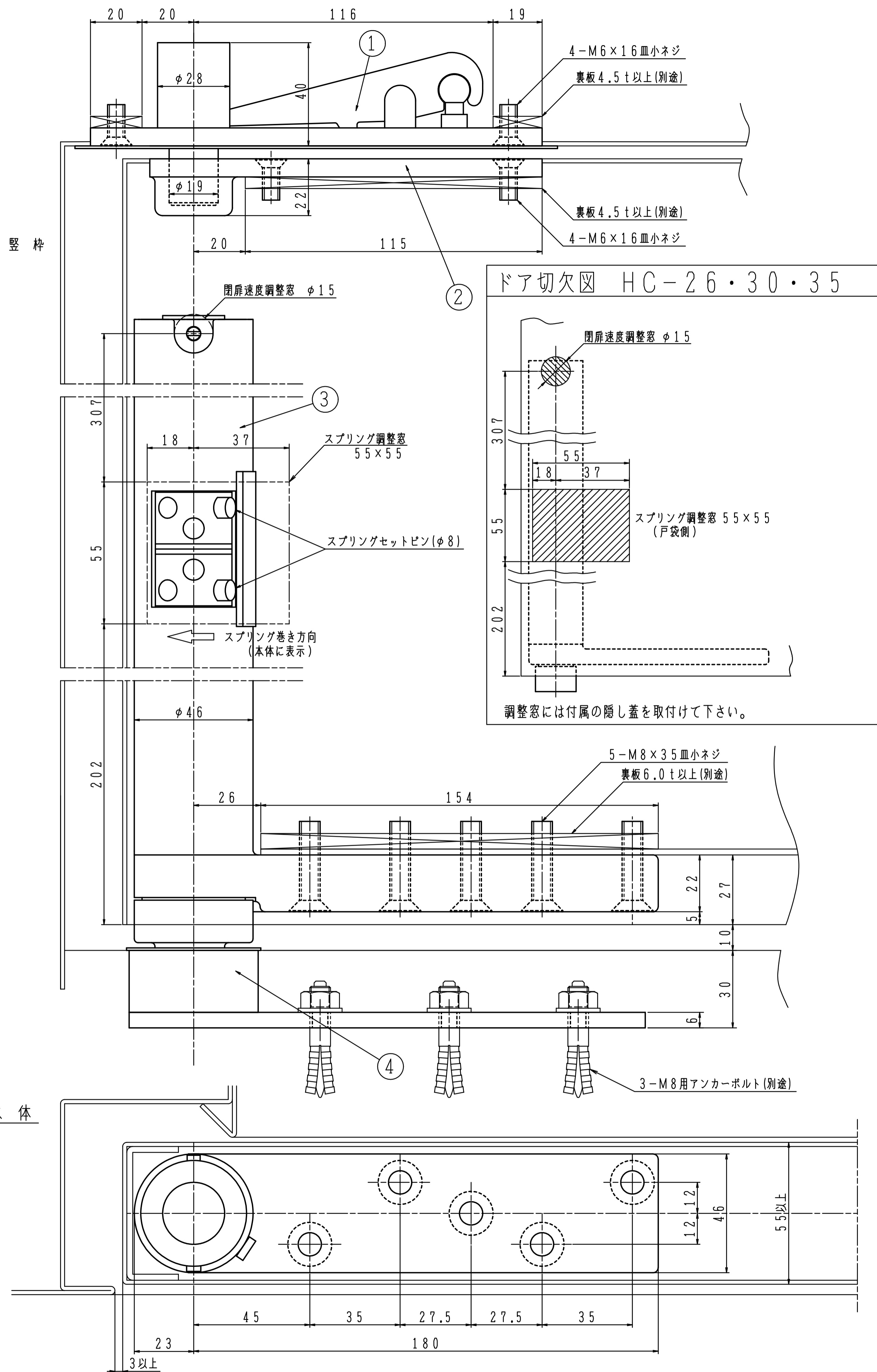
※左右勝手があります。
本図は右開きを示す。
左右勝手基準





品番	適用ドア寸法		ドア重量 kg以下
	DW×DH mm	ドア厚mm以上	
HC-18	1800×2400	50	200
HC-22	2200×2400	50	240





品番	適用ドア寸法		ドア重量 kg以下
	DW×DH mm	ドア厚mm以上	
HC-26	2600×2600	55	310
HC-30	3000×2600	55	410
HC-35	3500×3000	55	650

