

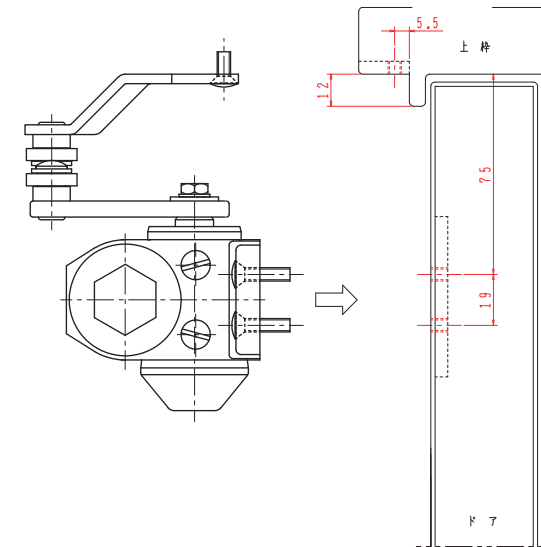
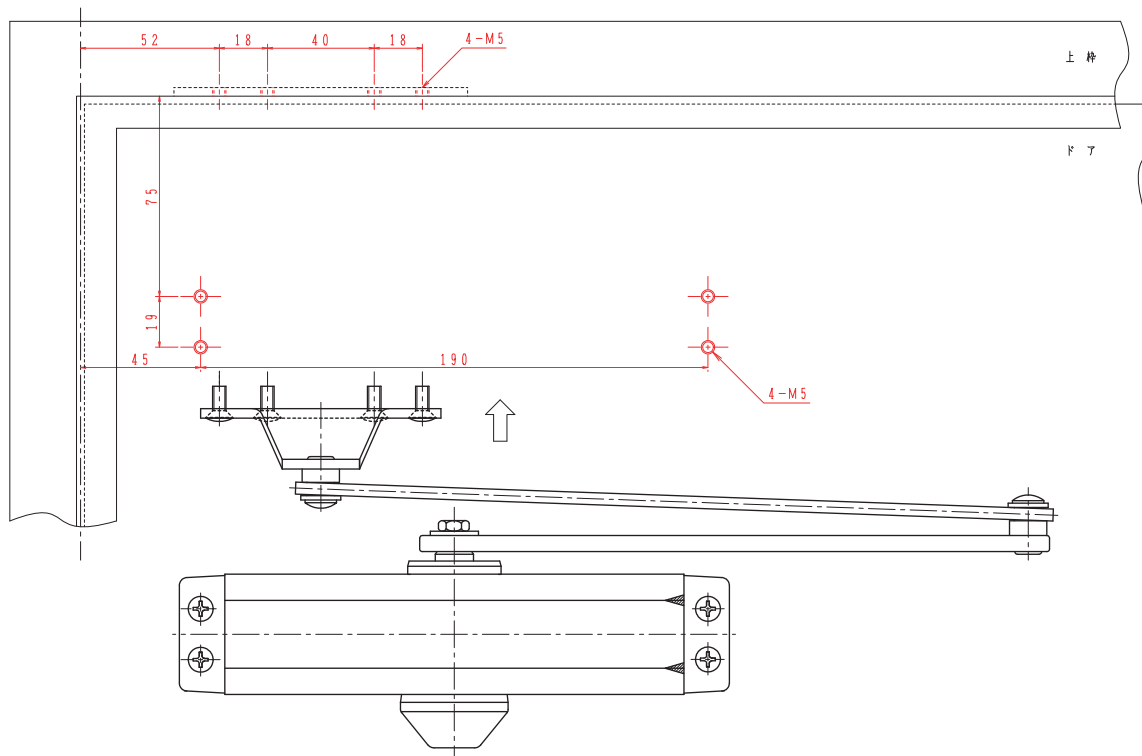
適用ドア寸法 DW×DHmm	ドア重量 kg以下
900×2100	45

本図はストップなし、左開きを示す。

美和製品番	NEW☆STAR製 品番
M802PA M812PA	
➔	
P-82A	

扉側、枠側の取付寸法(赤色寸法)が同じ寸法であることを確認して下さい。

P-82Aの詳細寸法はカタログ図面を参照して下さい。



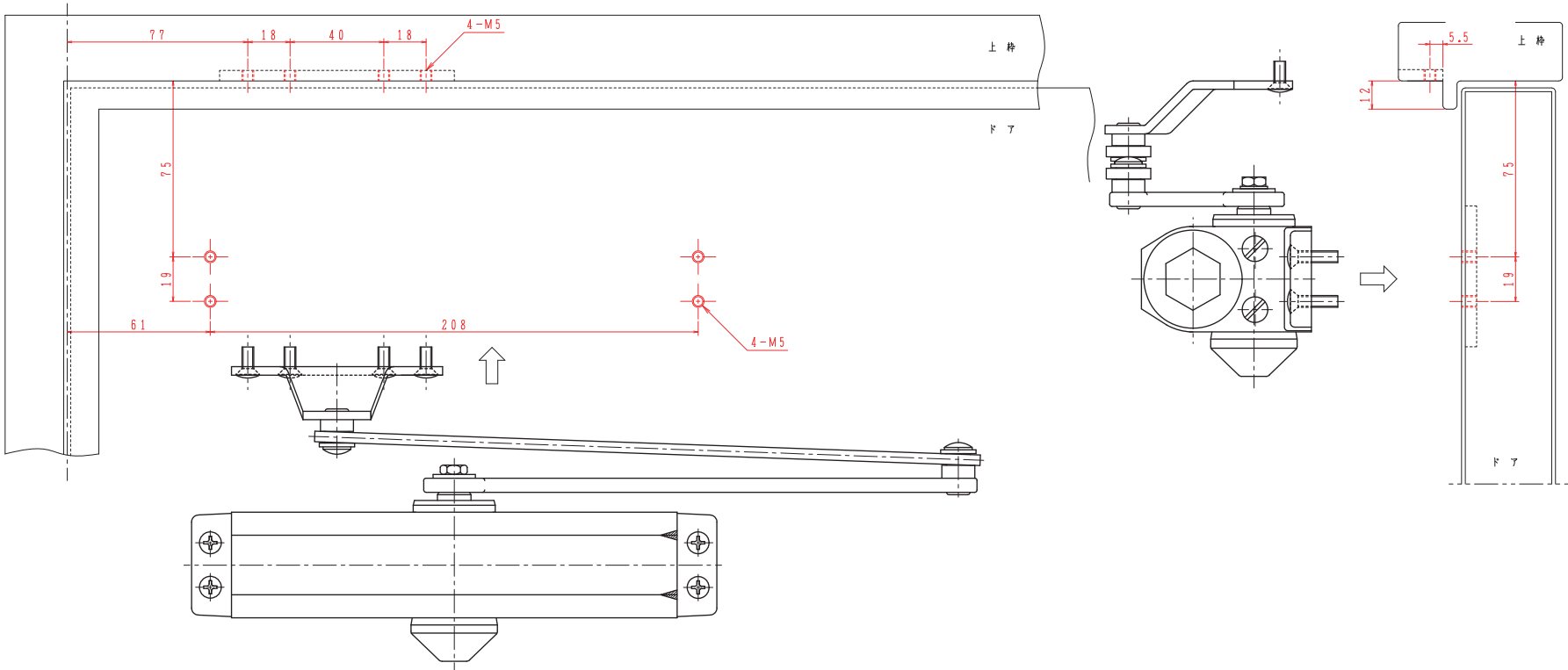
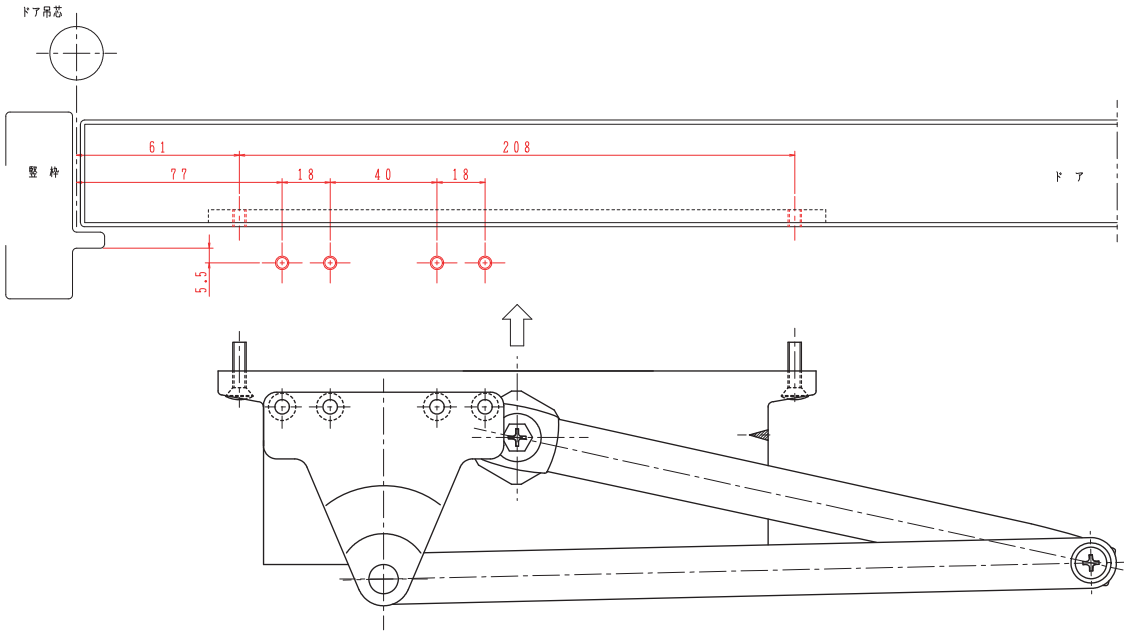
適用ドア寸法 DW×DHmm	ドア重量 kg以下
950×2100	65

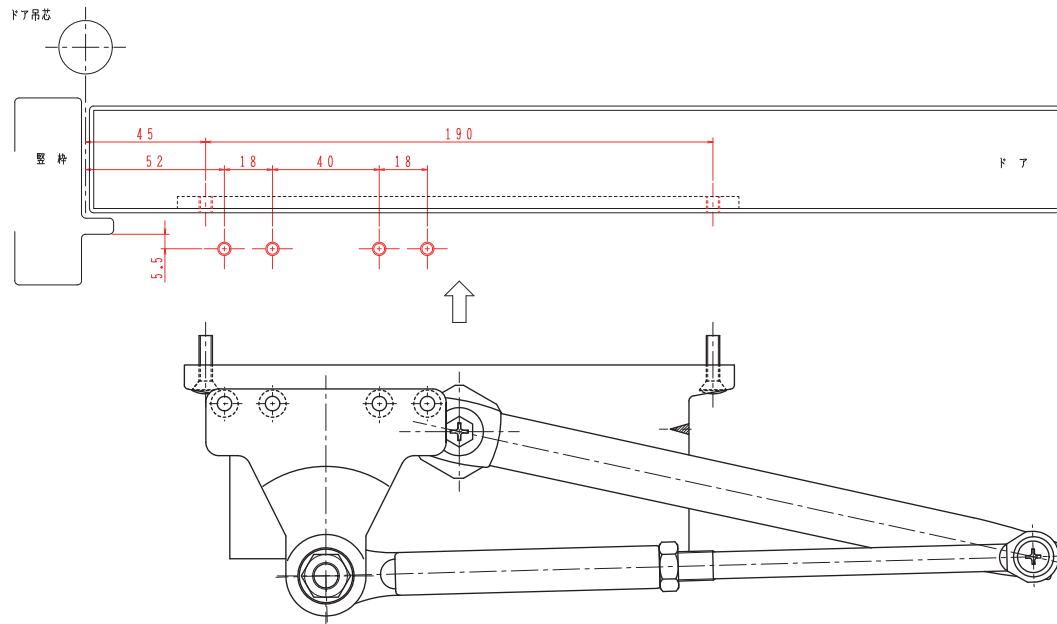
本図はストップなし、左開きを示す。

美和製品番	NEW☆STAR製 品番
M803PA M813PA	P-83A

扉側、枠側の取付寸法(赤色寸法)が同じ寸法であることを確認して下さい。

P-83Aの詳細寸法はカタログ図面を参照して下さい。





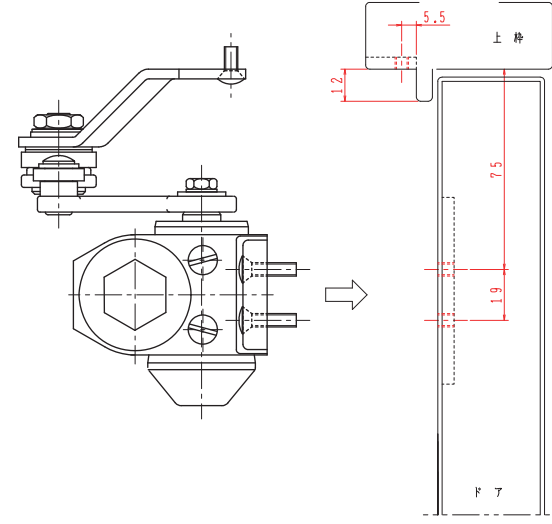
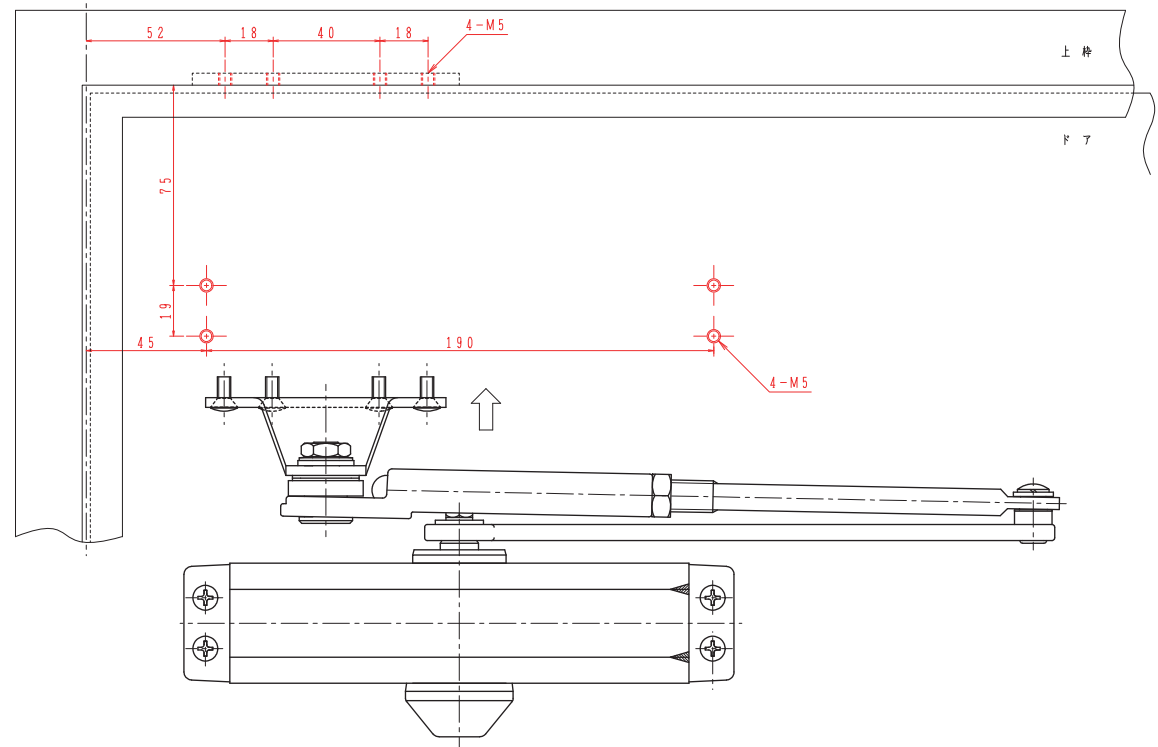
適用ドア寸法 DW×DH mm	ドア重量 kg 以下
900×2100	45

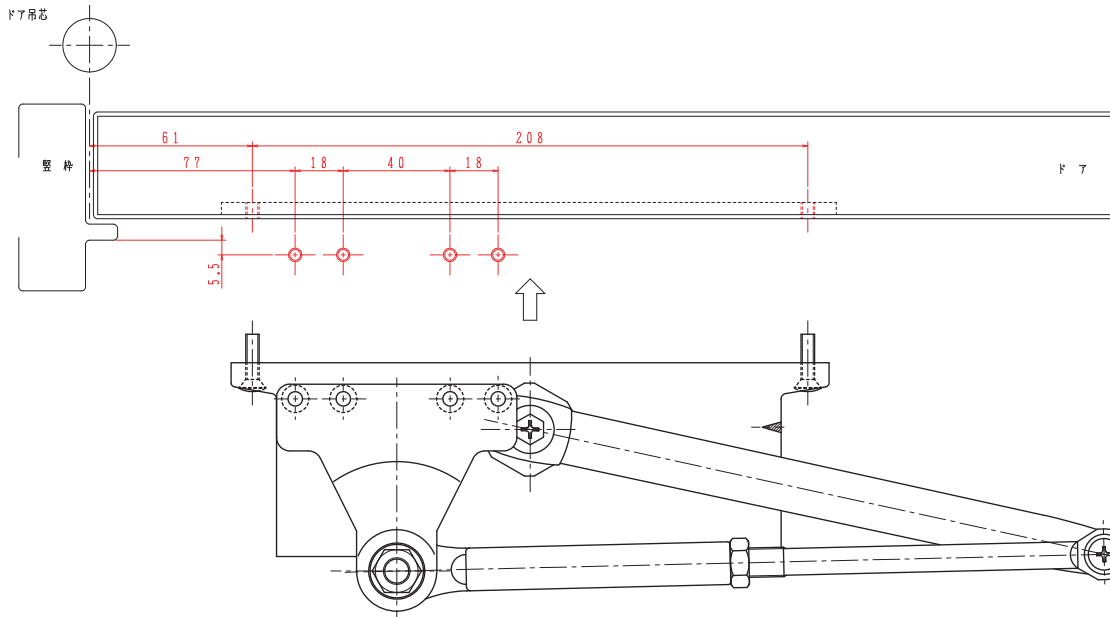
本図はストップ付、左開きを示す。

美和製品番	NEW☆STAR製 品番
M802PSA M812PSA	
➔	
P-182A	

扉側、枠側の取付寸法(赤色寸法)が同じ寸法であることを確認して下さい。

P-182Aの詳細寸法はカタログ図面を参照して下さい。





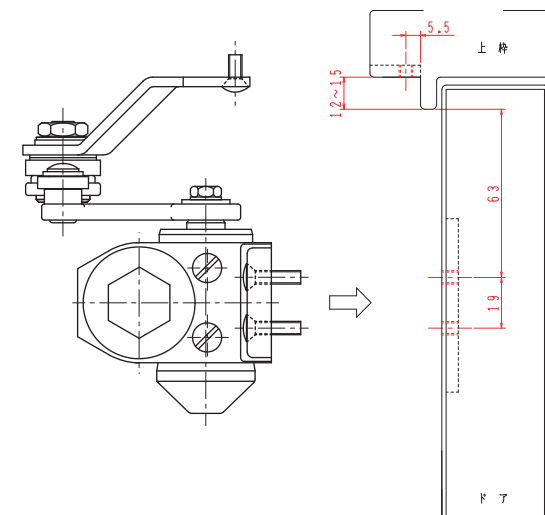
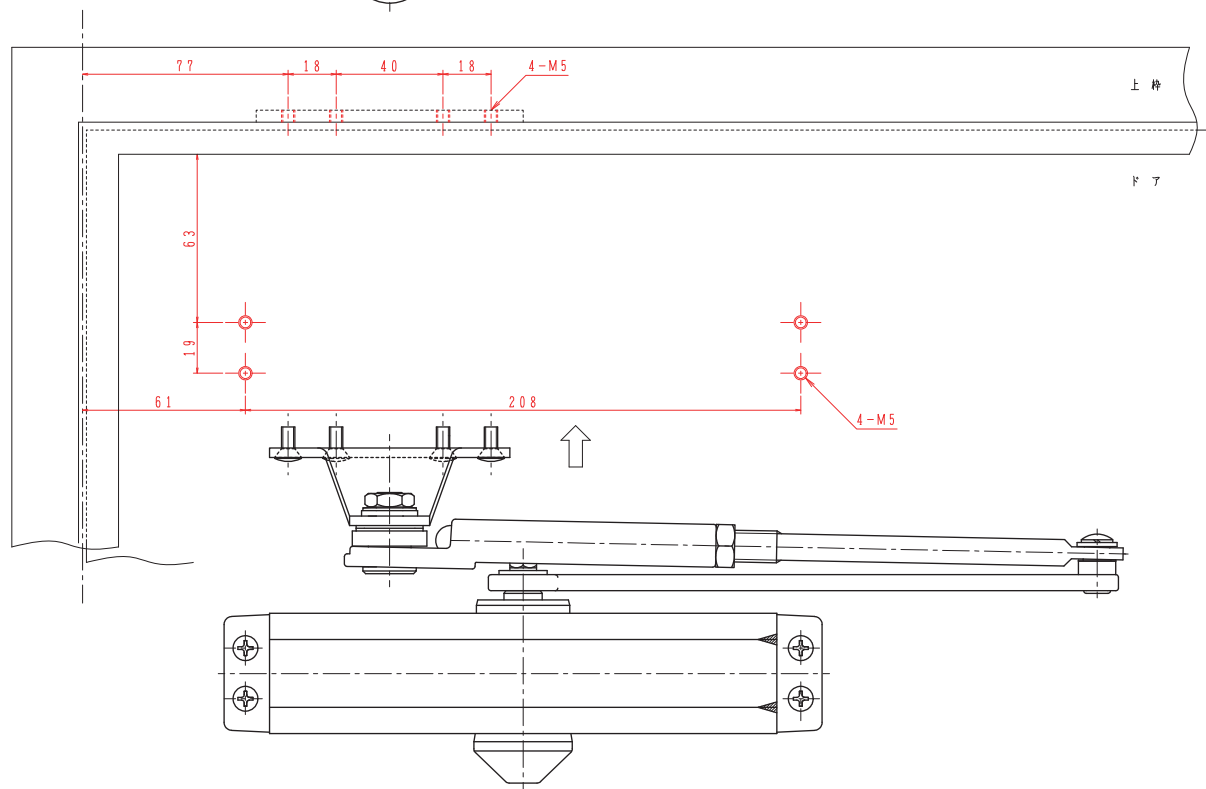
適用ドア寸法 DW×DHmm	ドア重量 kg以下
950×2100	65

本図はストップ付、左開きを示す。

美和製品番	NEW☆STAR製 品番
M803PSA M813PSA	P-183A

扉側、枠側の取付寸法(赤色寸法)が同じ寸法であることを確認して下さい。

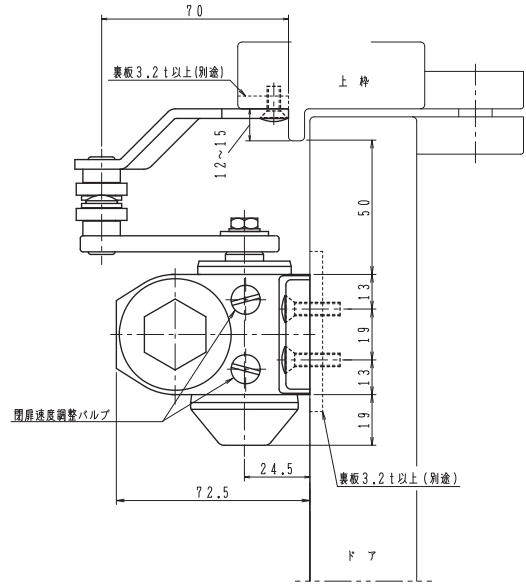
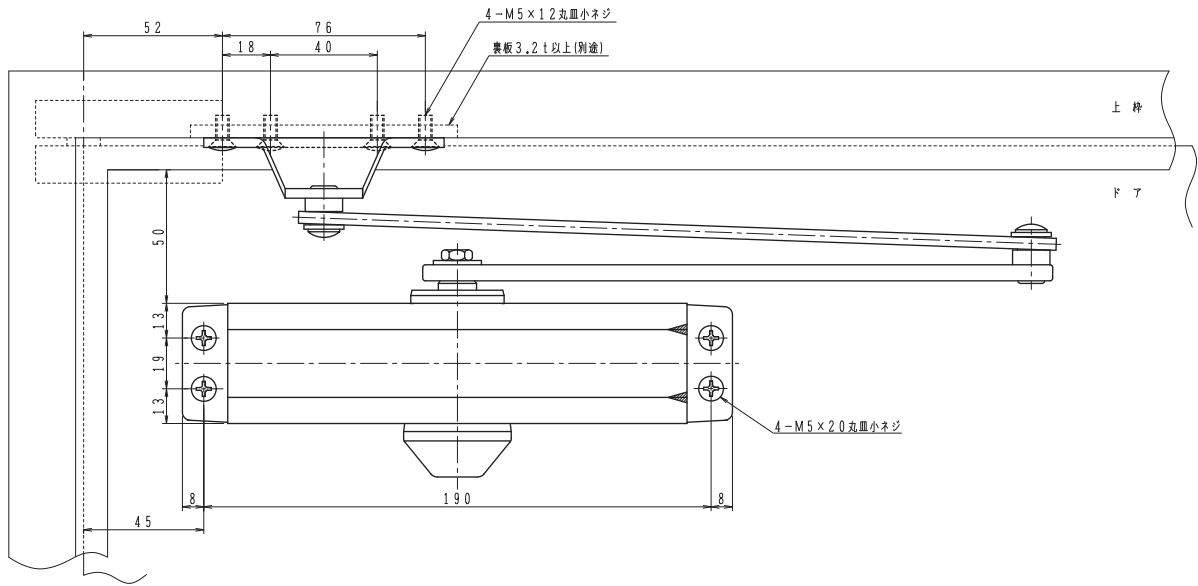
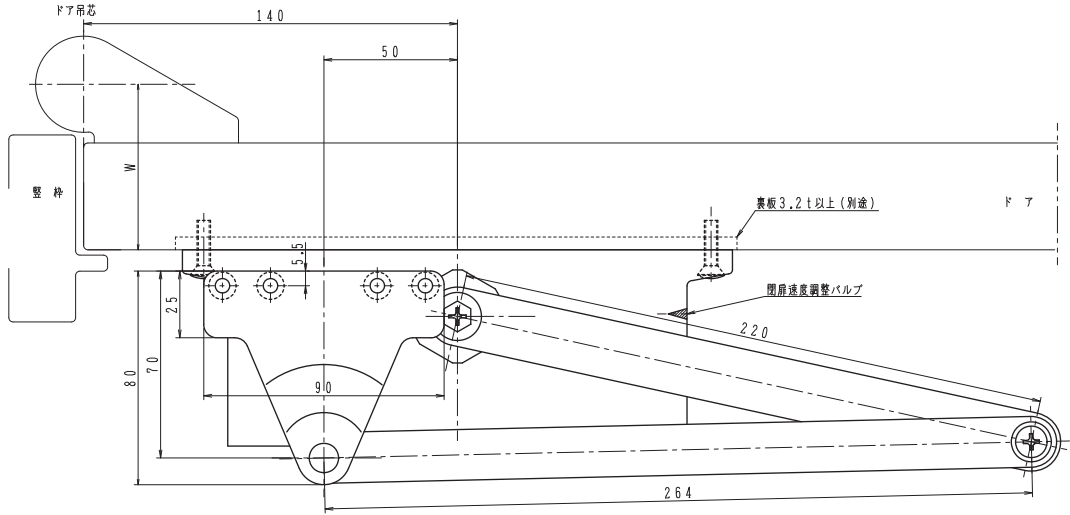
P-183Aの詳細寸法はカタログ図面を参照して下さい。



品番	適用ドア寸法 DW×DHmm	ドア重量 kg以下
P-82A	900×2100	45

本図はストップなし、左開きを示す。
 木製用取付ネジを梱包しています。
 木製枠用：4-5.1×2.5丸皿木ネジ
 木製ドア用：4-5.1×3.2丸皿木ネジ

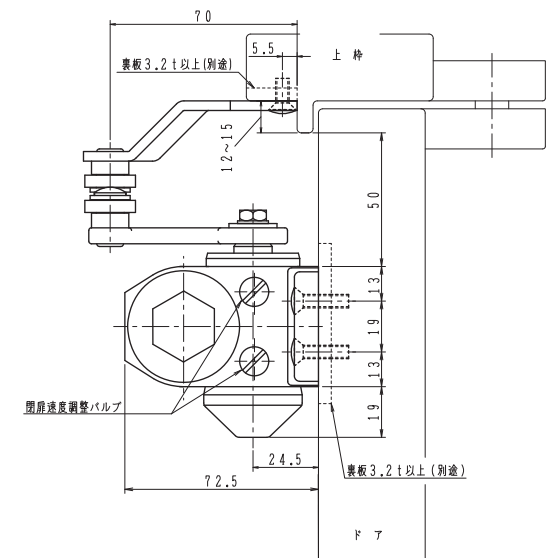
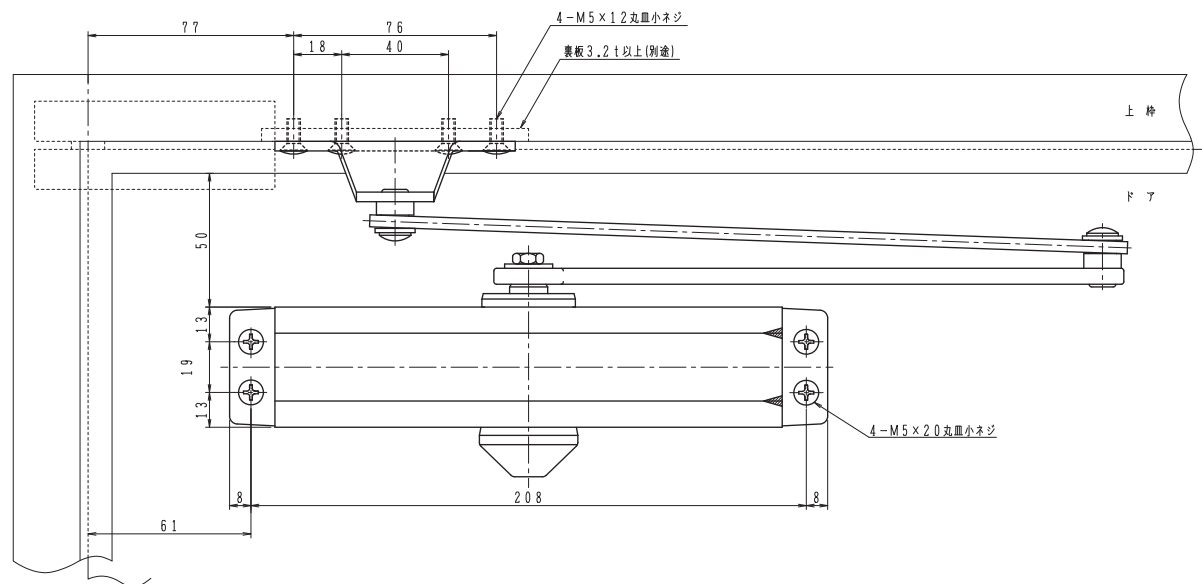
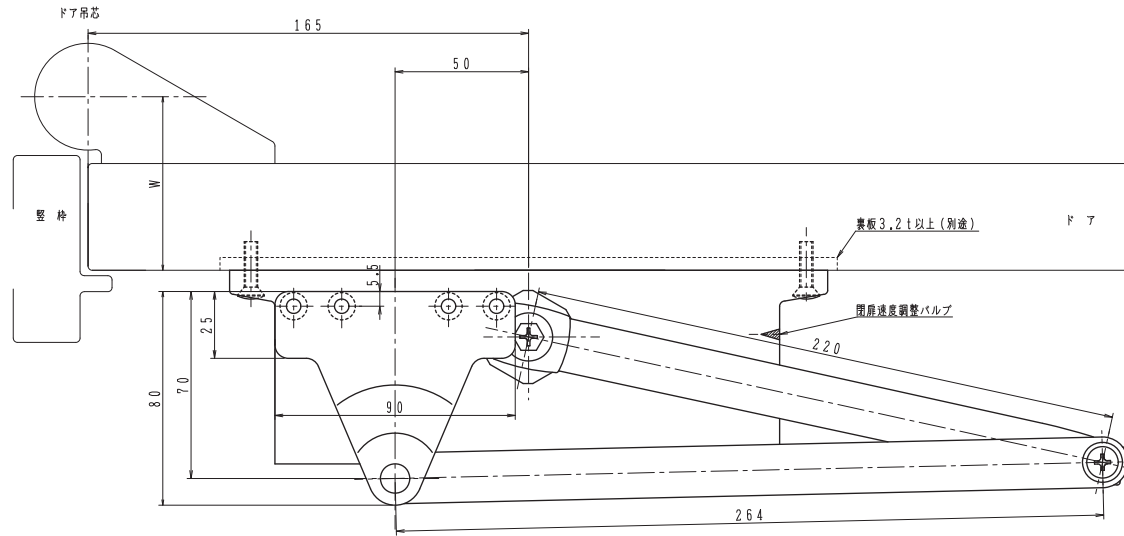
注) 木製用取付ネジは木の種類によって
 緩み等が発生する場合があります。



180°開きでご使用の場合はW寸法「65以内」を守って下さい。

品番	適用ドア寸法 DW×DHmm	ドア重量 kg以下
P-83A	950×2100	65

本図はストップなし、左開きを示す。

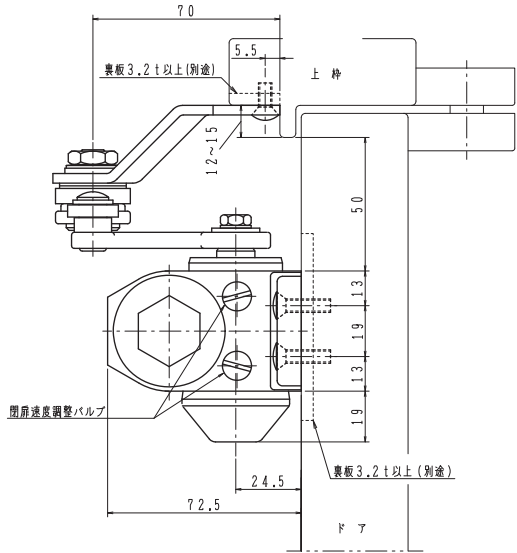
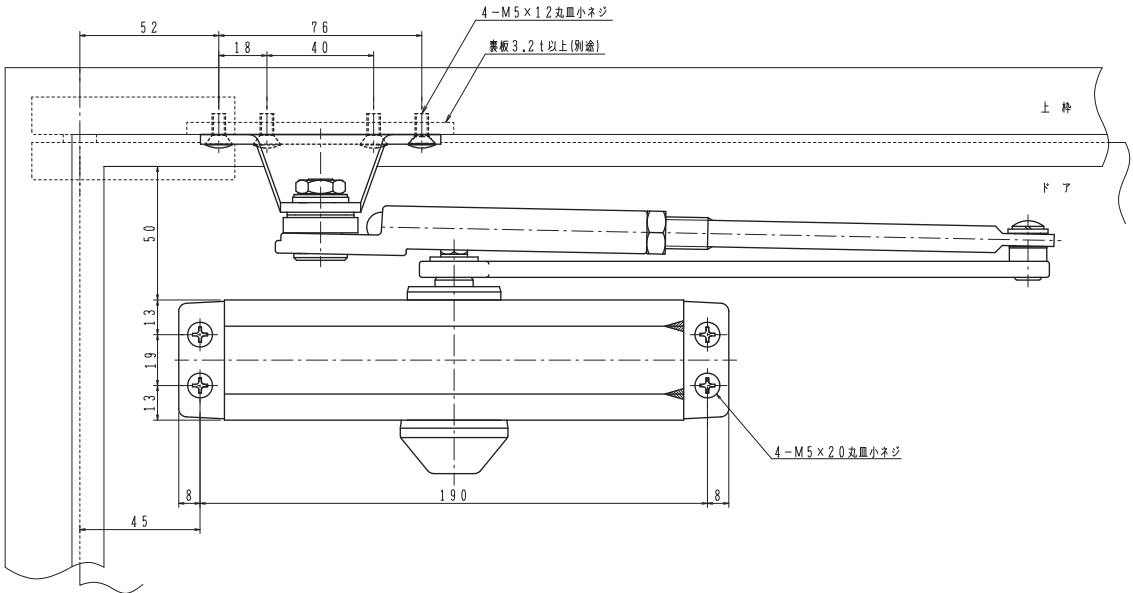
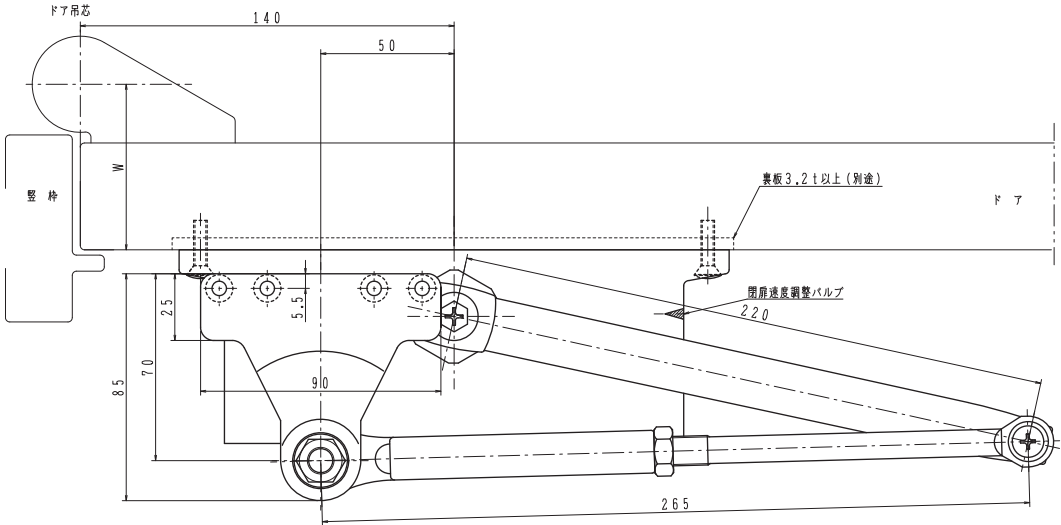


180°開きでご使用の場合はW寸法「76以内」を守って下さい。

品番	適用ドア寸法 DW×DHmm	ドア重量 kg以下
P-182A	900×2100	45

本図はストップ付、左開きを示す。
 木製用取付ネジを梱包しています。
 木製枠用：4-5.1×2.5丸皿木ネジ
 木製ドア用：4-5.1×3.2丸皿木ネジ

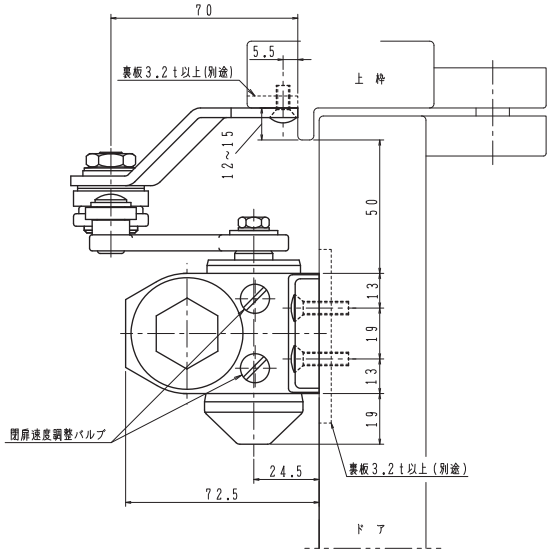
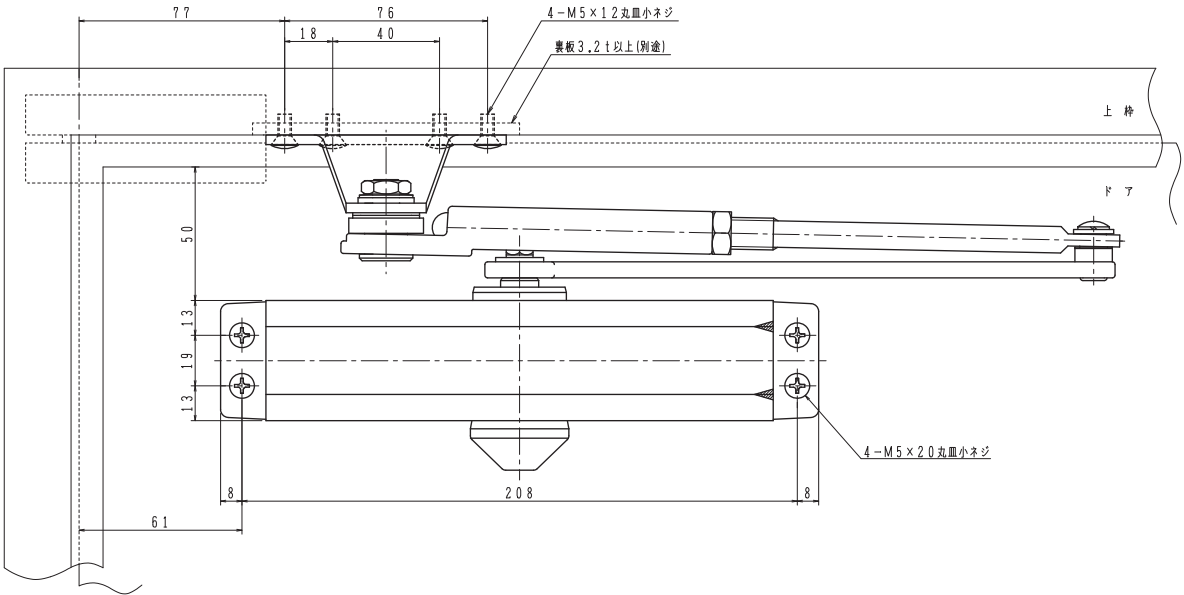
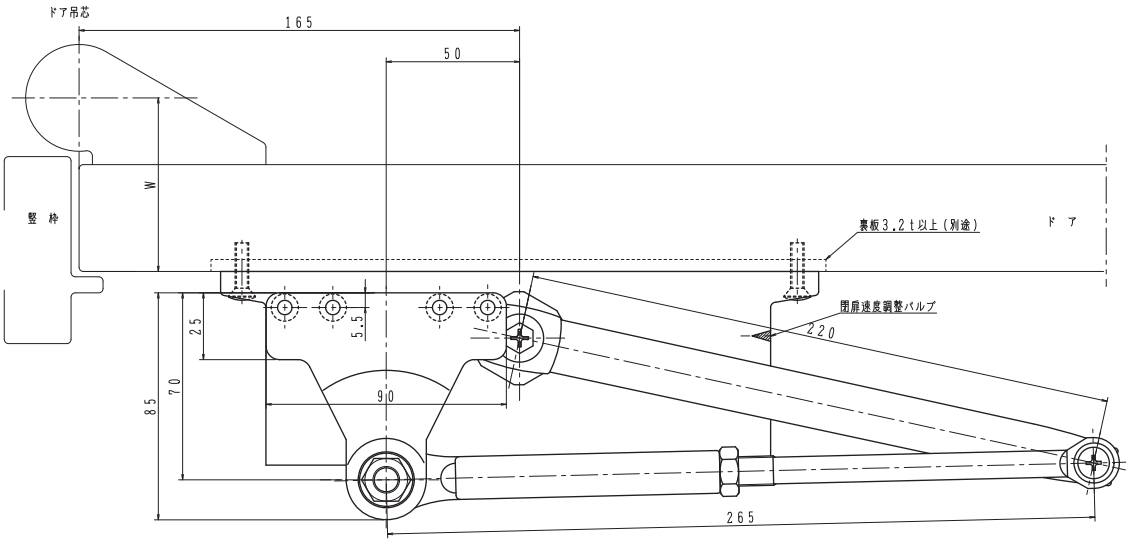
注) 木製用取付ネジは木の種類によって
 緩み等が発生する場合があります。



180°開きでご利用の場合はW寸法「65以内」を守って下さい。

品番	適用ドア寸法 DW×DHmm	ドア重量 kg以下
P-183A	950×2100	65

本図はストップ付、左開きを示す。



180°開きでご使用の場合はW寸法「76以内」を守って下さい。