

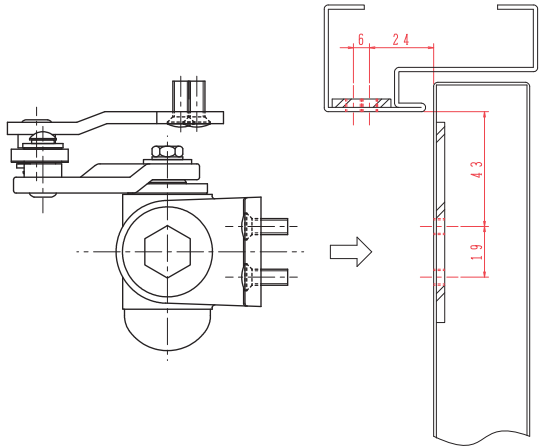
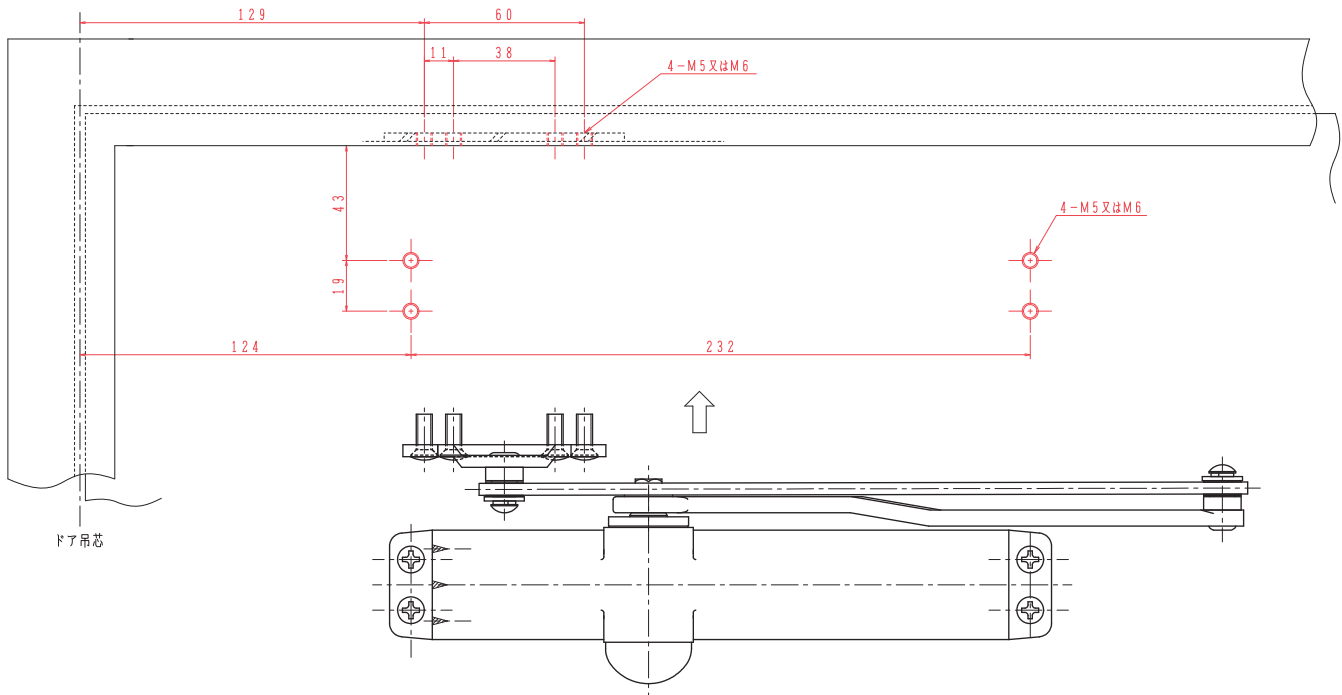
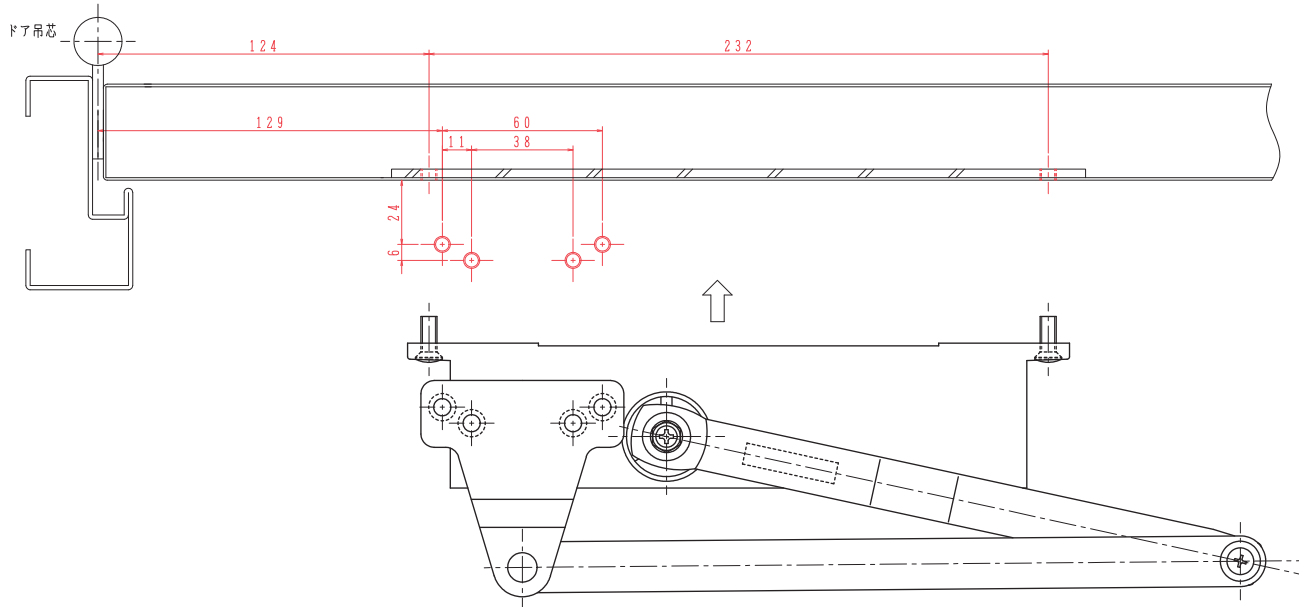
適用ドア寸法 DW×DHmm	ドア重量 kg以下
900×2000	50

本図はストップなし、左開きを示す。

NHN製品番	美和製品番	NEW☆STAR製品番
K-83BL-P	KM303P KM313P	
		K-P73BL K-P73BL-LA

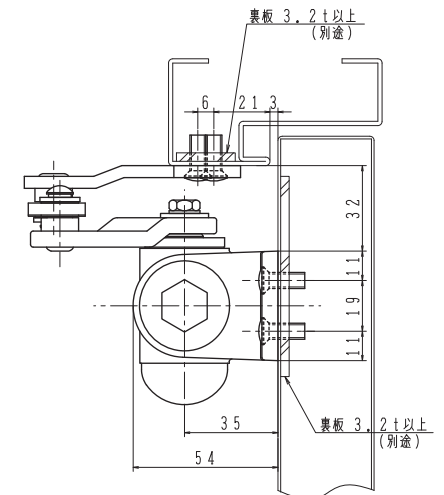
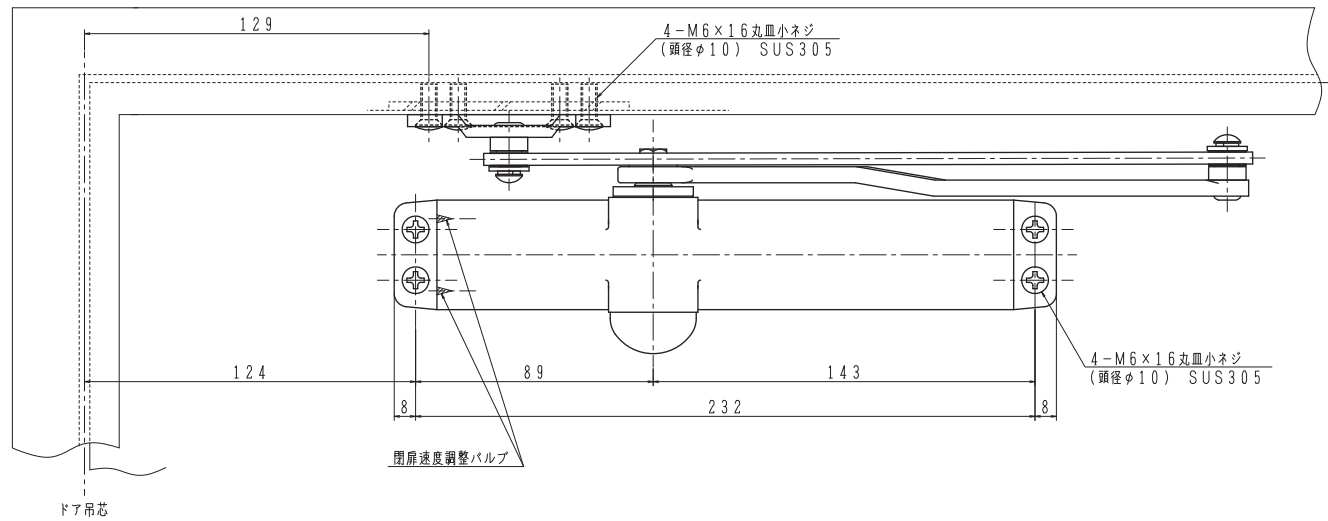
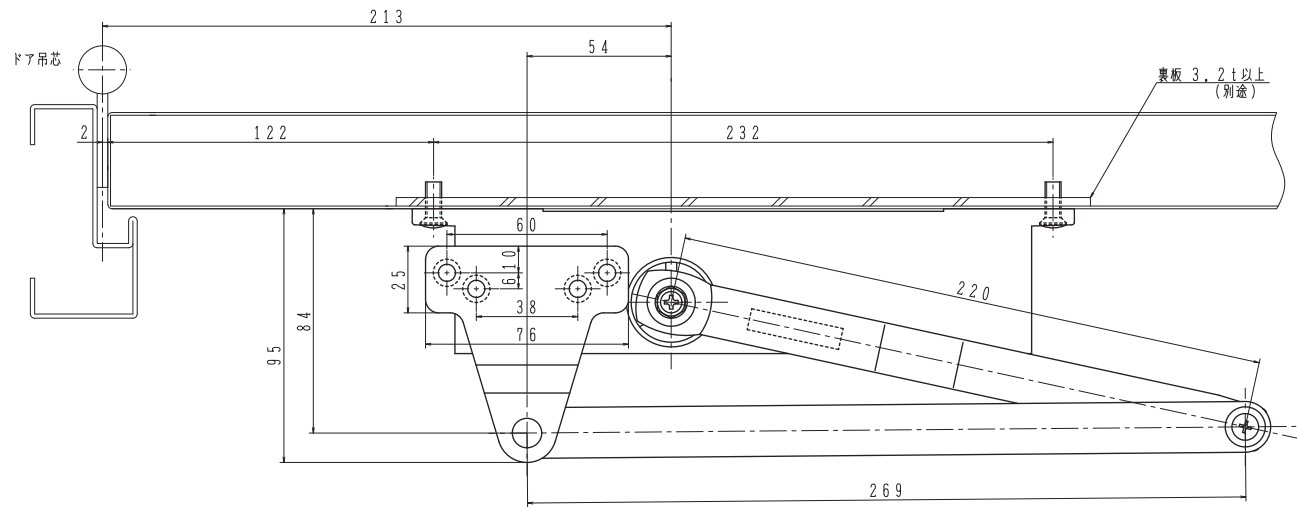
扉側、枠側の取付寸法(赤色寸法)が同じ寸法であることを確認して下さい。
ネジ穴がM5又はM6の2種類あります。
M5の場合は品番の後に「M5仕様」を付けて下さい。
例：K-P73BL-LA(M5仕様)
K-P73BL-LAはラッチング調整付です。

K-P73BL(-LA)の詳細寸法はカタログ図面を参照して下さい。



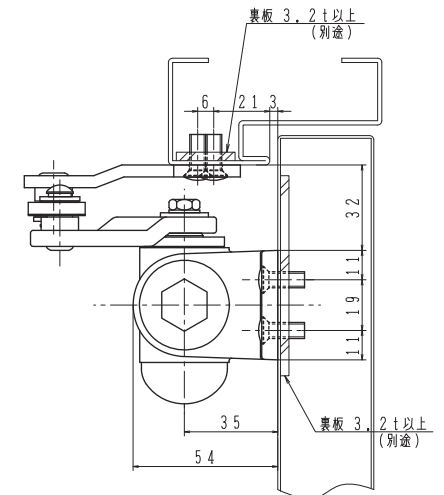
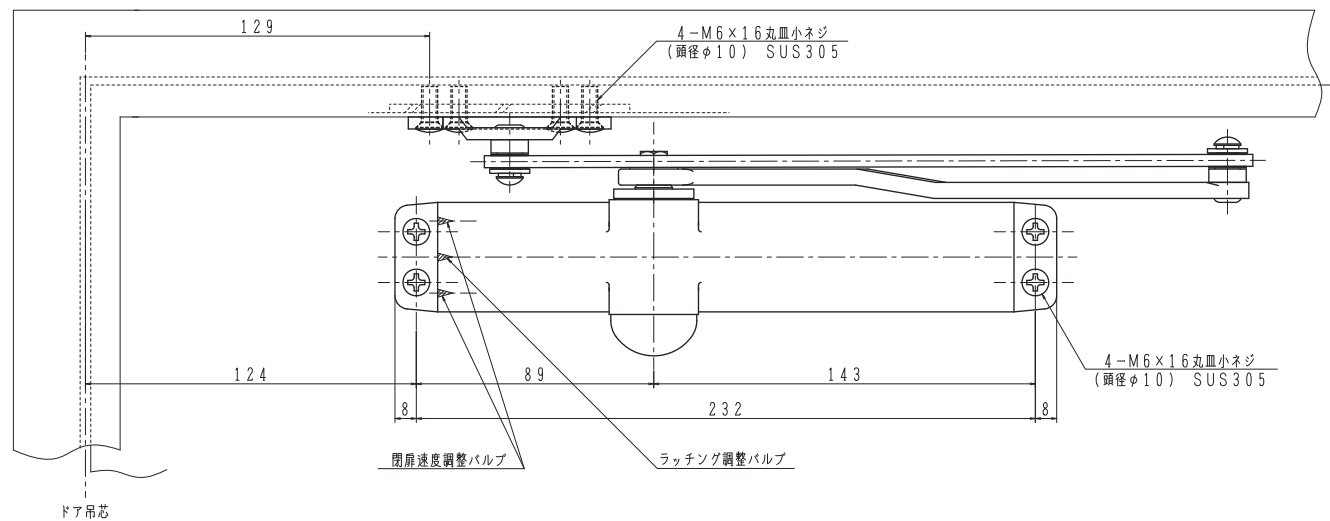
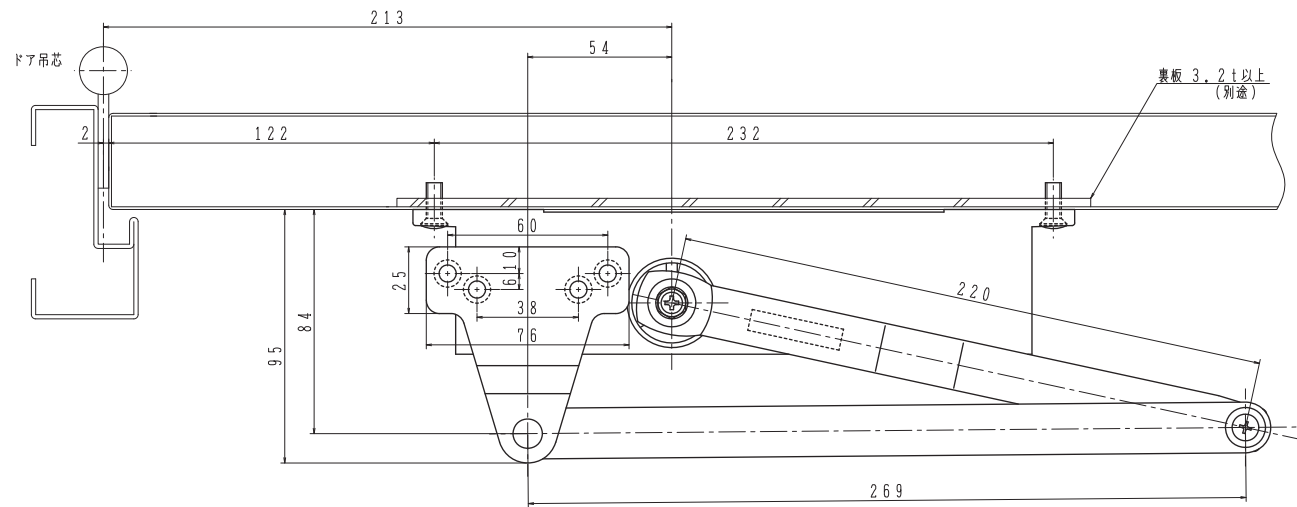
型式	品番	適用ドア寸法 DW×DHmm	ドア重量 kg以下
BL-I型	K-P73BL	900×2000	50

本図はストップなし、左開きを示す。

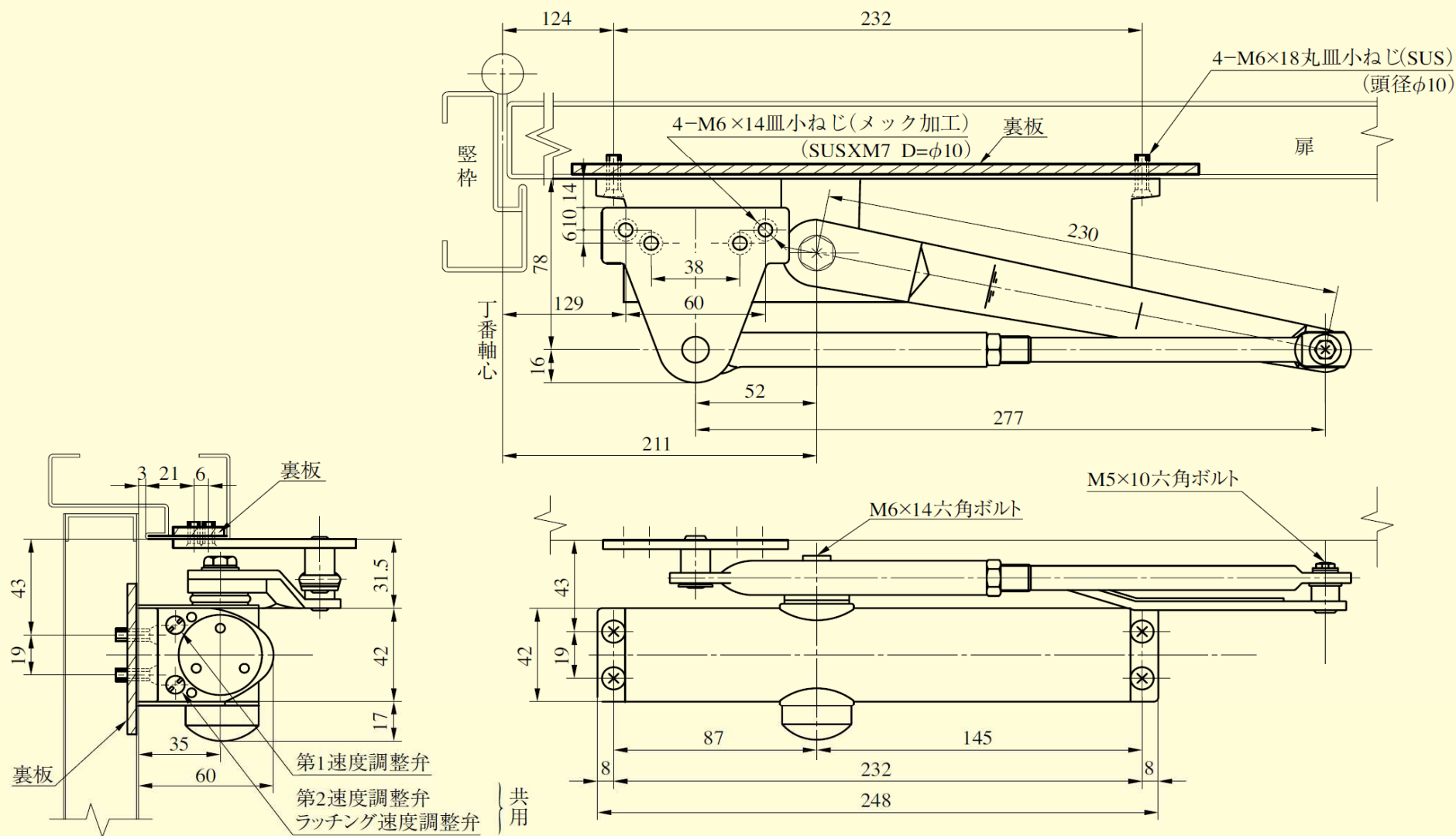


型式	品番	適用ドア寸法 DW×DHmm	ドア重量 kg以下
BL-I型	K-P73BL-LA	900×2000	50

本図はストップなし、左開きを示す。



KM303P・KM303PS・KM313P・KM313PS



(注) 本図はKM313P型を示します。
 ・ブラケットはKB-1型が標準です。KM313PS型の場合はKB-S型となります。