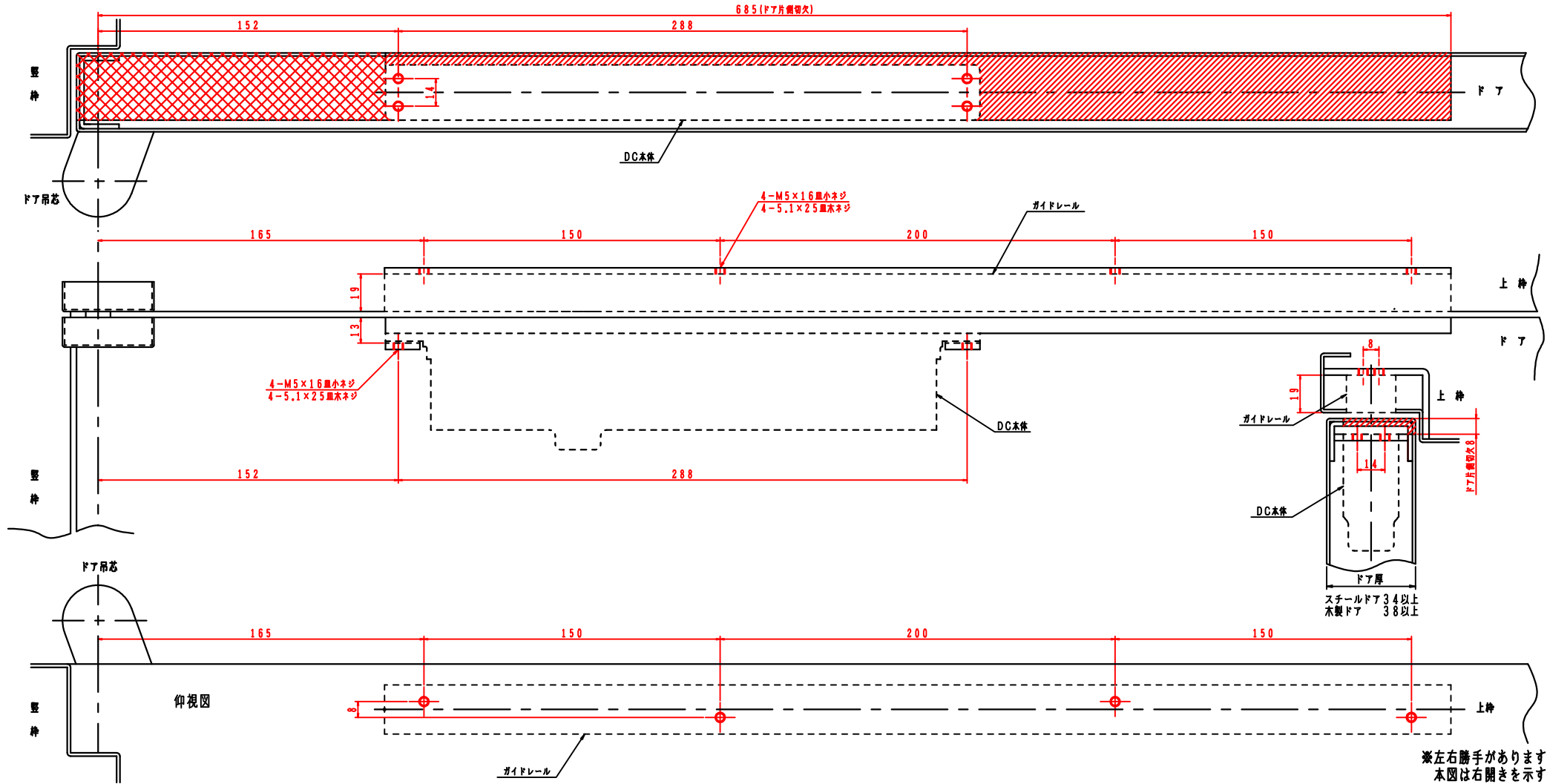


| | | | | | |
|-------------|-----|-----|-----|------|------|
| ストップ金具取付位置 | 1と2 | 2と3 | 3と4 | 4と5 | 5と6 |
| 持出吊 ピボットヒンジ | 80° | 85° | 90° | 100° | 105° |

切欠範囲

| | | | |
|-------------|---------|----------|--------|
| ドア最大開き角度 | 105°以下 | 130°以下 | 180°以下 |
| 持出吊 ピボットヒンジ | ストップ金具付 | ストップ金具なし | |

| | |
|-------------------|--------------|
| 適用ドア寸法 DW×DHmm | ドア重量 kg以下 |
| 800×1800 | 30 |
| 900×2100 | 45 |

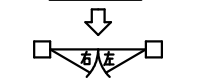


| NHN製品番 | | 美和製品番 | |
|--------|-------|--------|-------|
| ストップなし | ストップ付 | ストップなし | ストップ付 |
| 618U | 1618U | M711 | M711S |
| 628U | 1628U | M712 | M712S |

| NEW☆STAR製品番 | |
|-------------|----------|
| ストップなし | ストップ付 |
| CL-1611 | CLS-1611 |
| CL-1612 | CLS-1612 |

扉側、枠側の取付寸法・切欠寸法(赤色寸法)が同じ寸法であることを確認して下さい。
木製用取付ネジは木の種類によって、緩み等が発生する場合があります。
CL(S)-1611、CL(S)-1612の詳細寸法はカタログ図面を参照して下さい。

※左右勝手があります。
本図は右開きを示す。
左右勝手基準



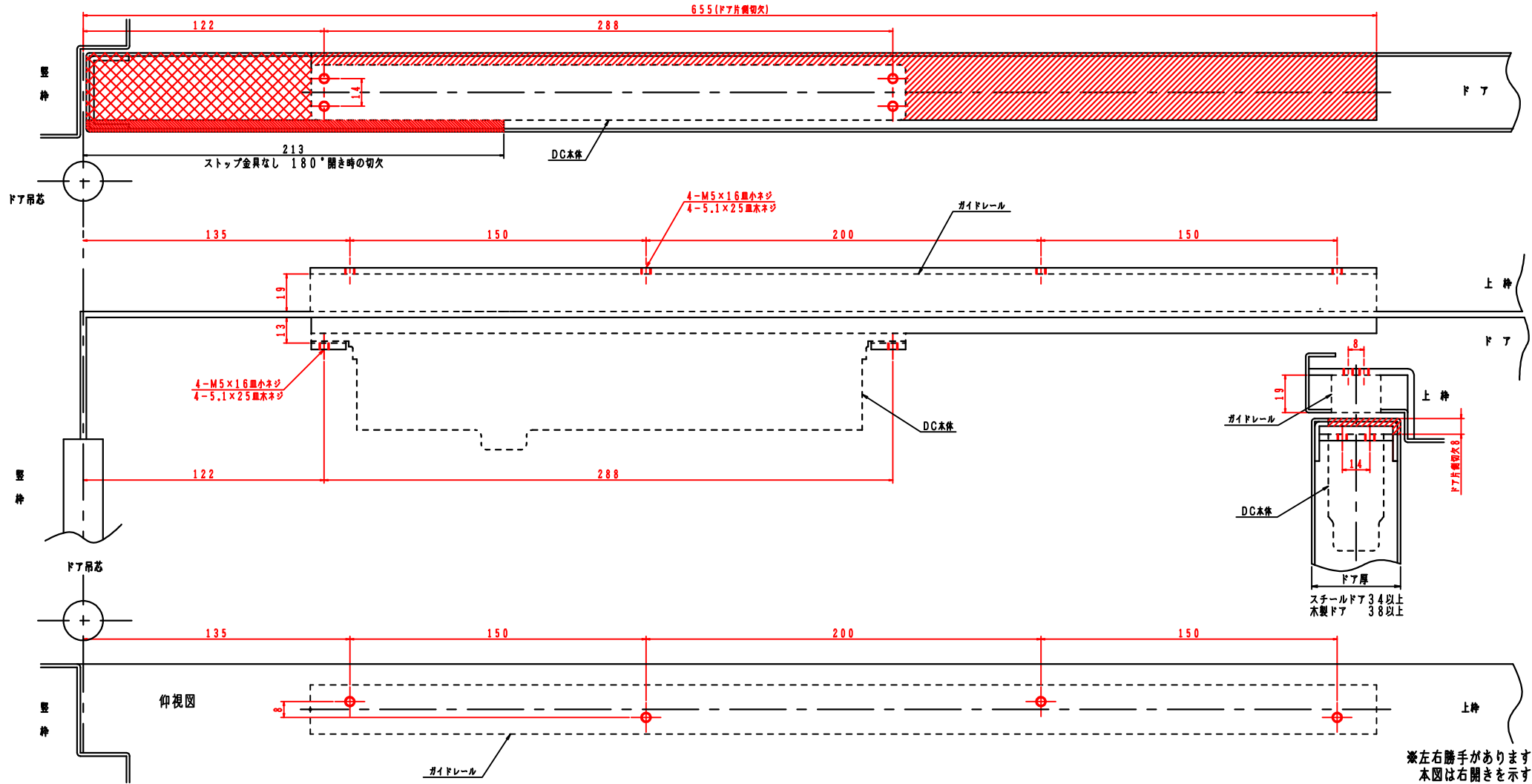
ストップ付 } 取付位置は同じです。
ストップなし }
必ず戸当り(別途)を設置して下さい。

| | | | | | |
|------------|-----|-----|------|------|------|
| ストップ金具取付位置 | 1と2 | 2と3 | 3と4 | 4と5 | 5と6 |
| 持出吊 丁番 | 90° | 95° | 105° | 120° | 130° |

切欠範囲

| | | | |
|----------|---------|---------|----------|
| ドア最大開き角度 | 105°以下 | 130°以下 | 180°以下 |
| 持出吊 丁番 | ストップ金具付 | ストップ金具付 | ストップ金具なし |

| | |
|-------------------|--------------|
| 適用ドア寸法 DW×DHmm | ドア重量 kg以下 |
| 800×1800 | 30 |
| 900×2100 | 45 |



| NHN製 品番 | | 美和製 品番 | |
|---------|-------|--------|-------|
| ストップなし | ストップ付 | ストップなし | ストップ付 |
| 618U | 1618U | M711 | M711S |
| 628U | 1628U | M712 | M712S |

| NEW☆STAR製 品番 | |
|--------------|----------|
| ストップなし | ストップ付 |
| CL-1611 | CLS-1611 |
| CL-1612 | CLS-1612 |

扉側、枠側の取付寸法・切欠寸法(赤色寸法)が同じ寸法であることを確認して下さい。
木製用取付ネジは木の種類によって、緩み等が発生する場合があります。
CL(S)-1611、CL(S)-1612の詳細寸法はカタログ図面を参照して下さい。

ストップ付 } 取付位置は同じです。
ストップなし }
必ず戸当り(別途)を設置して下さい。

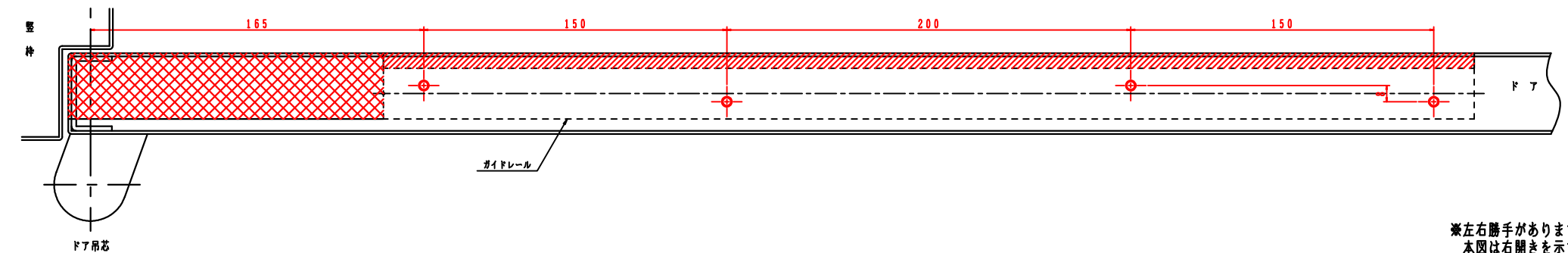
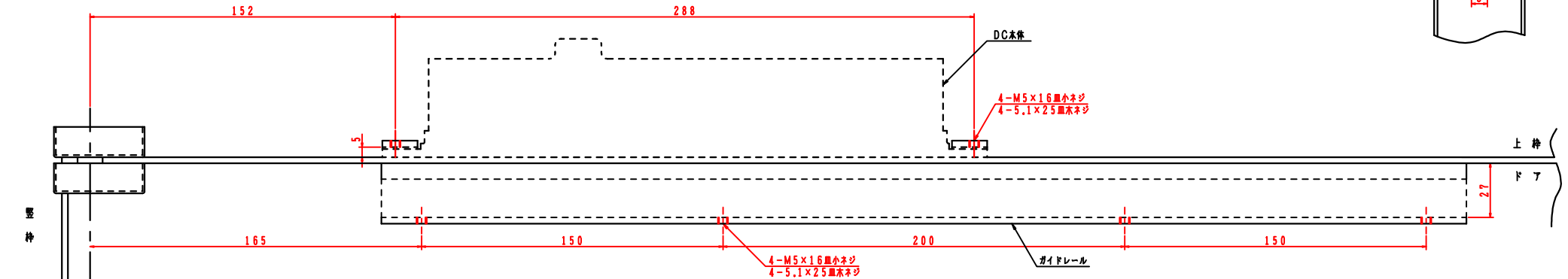
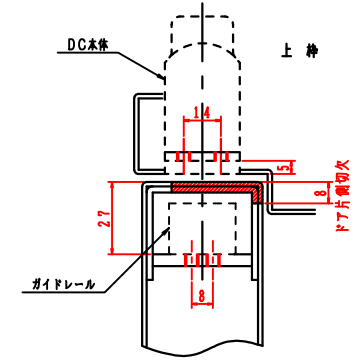
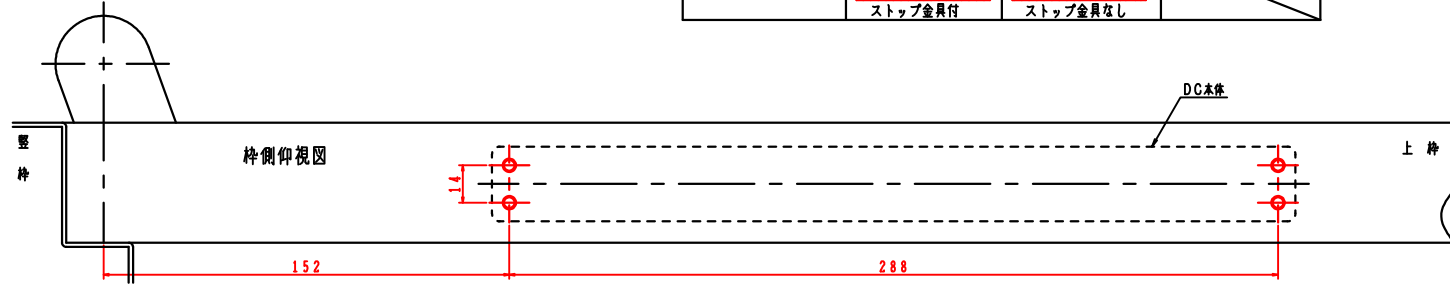
※左右勝手があります。
本図は右開きを示す。
左右勝手基準
↓
右入左

| | | | | | |
|-------------|-----|-----|-----|------|------|
| ストップ金具取付位置 | 1と2 | 2と3 | 3と4 | 4と5 | 5と6 |
| 持出吊 ピボットヒンジ | 80° | 85° | 90° | 100° | 105° |

切欠範囲

| | | | |
|-------------|---------|----------|--------|
| ドア最大開き角度 | 105°以下 | 130°以下 | 180°以下 |
| 持出吊 ピボットヒンジ | ストップ金具付 | ストップ金具なし | |

| | |
|-------------------|--------------|
| 適用ドア寸法 DW×DHmm | ドア重量 kg以下 |
| 800×1800 | 30 |
| 900×2100 | 45 |

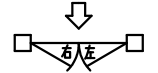


| | | | |
|--------|-------|--------|-------|
| NHN製品番 | | 美和製品番 | |
| ストップなし | ストップ付 | ストップなし | ストップ付 |
| 618U | 1618U | M711 | M711S |
| 628U | 1628U | M712 | M712S |

| | |
|-------------|----------|
| NEW☆STAR製品番 | |
| ストップなし | ストップ付 |
| CL-1611 | CLS-1611 |
| CL-1612 | CLS-1612 |

扉側、枠側の取付寸法・切欠寸法(赤色寸法)が同じ寸法であることを確認して下さい。
木製用取付ネジは木の種類によって、緩み等が発生する場合があります。
CL(S)-1611、CL(S)-1612の詳細寸法はカタログ図面を参照して下さい。

※左右勝手があります。
本図は右開きを示す。
左右勝手基準



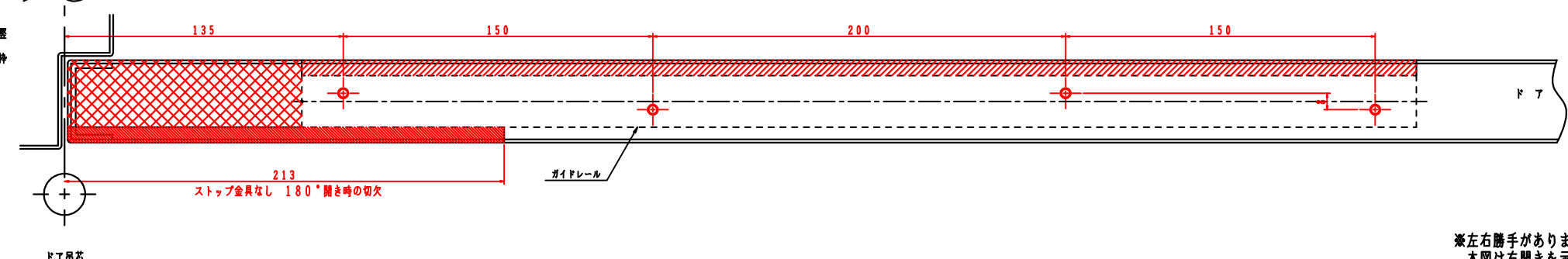
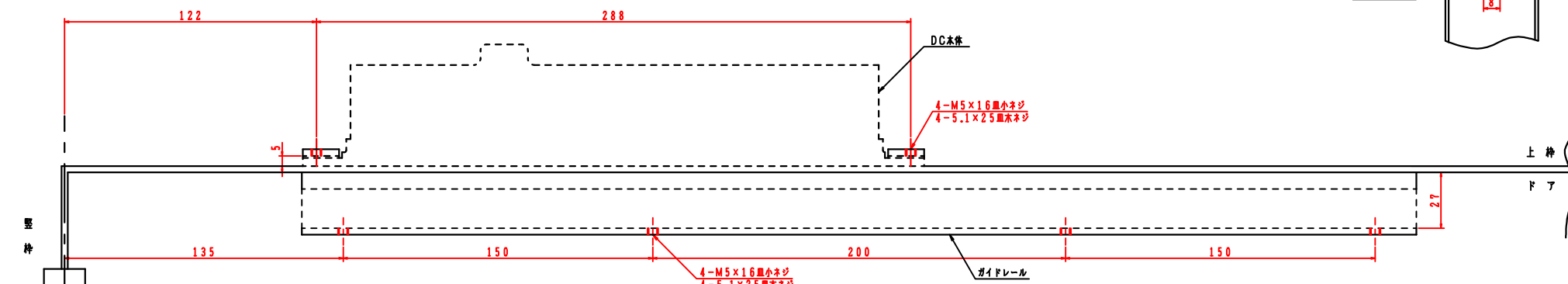
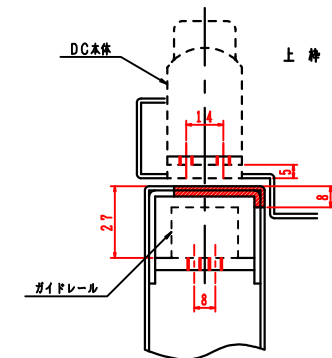
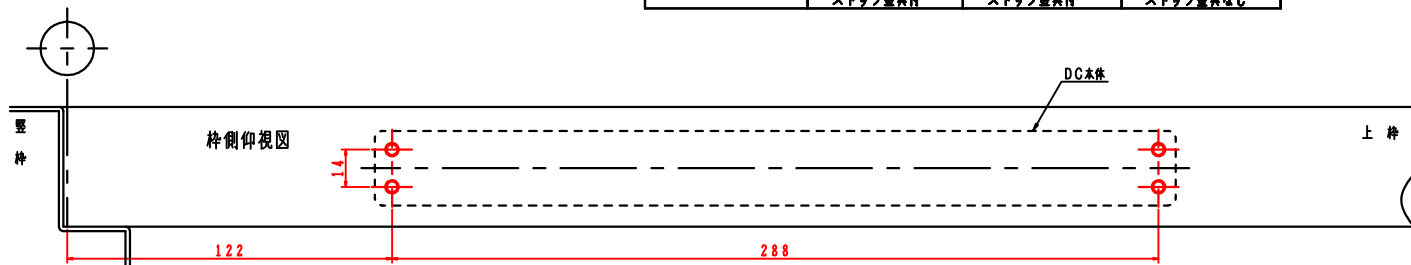
ストップ付 } 取付位置は同じです。
ストップなし }
必ず戸当り(別途)を設置して下さい。

| ストップ金具取付位置 | 1と2 | 2と3 | 3と4 | 4と5 | 5と6 |
|------------|-----|-----|------|------|------|
| 持出吊 丁番 | 90° | 95° | 105° | 120° | 130° |

切欠範囲

| ドア最大開き角度 | 105°以下 | 130°以下 | 180°以下 |
|----------|---------|---------|----------|
| 持出吊 丁番 | ストップ金具付 | ストップ金具付 | ストップ金具なし |

| 適用ドア寸法 DW×DHmm | ドア重量 kg以下 |
|-------------------|--------------|
| 800×1800 | 30 |
| 900×2100 | 45 |

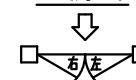


| NHN製 品番 | | 美和製 品番 | |
|---------|-------|--------|-------|
| ストップなし | ストップ付 | ストップなし | ストップ付 |
| 618U | 1618U | M711 | M711S |
| 628U | 1628U | M712 | M712S |

| NEW☆STAR製 品番 | |
|--------------|----------|
| ストップなし | ストップ付 |
| CL-1611 | CLS-1611 |
| CL-1612 | CLS-1612 |

扉側、枠側の取付寸法・切欠寸法(赤色寸法)が同じ寸法であることを確認して下さい。
木製用取付ネジは木の種類によって、緩み等が発生する場合があります。
CL(S)-1611、CL(S)-1612の詳細寸法はカタログ図面を参照して下さい。

※左右勝手があります。
本図は右開きを示す。
左右勝手基準



ストップ付 } 取付位置は同じです。
ストップなし }
必ず戸当り(別途)を設置して下さい。

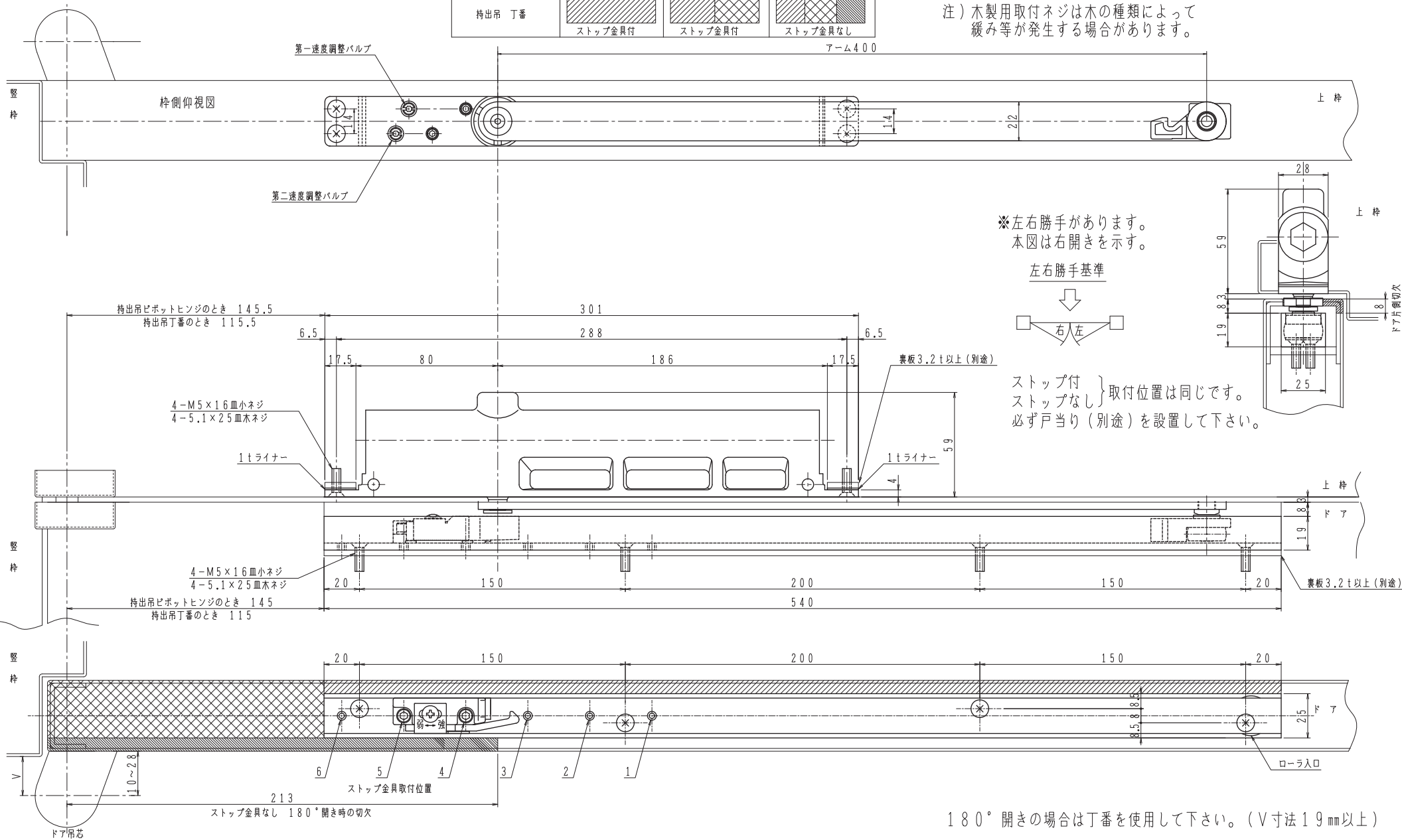
| ストップ金具取付位置 | 1と2 | 2と3 | 3と4 | 4と5 | 5と6 |
|-------------|-----|-----|------|------|------|
| 持出吊 ピボットヒンジ | 80° | 85° | 90° | 100° | 105° |
| 持出吊 丁番 | 90° | 95° | 105° | 120° | 130° |

切欠範囲

| ドア最大開き角度 | 105°以下 | 130°以下 | 180°以下 |
|-------------|---------|----------|----------|
| 持出吊 ピボットヒンジ | ストップ金具付 | ストップ金具なし | |
| 持出吊 丁番 | ストップ金具付 | ストップ金具付 | ストップ金具なし |

| 品番 | | 適用ドア寸法 DW×DHmm | ドア重量 kg以下 |
|---------|----------|-------------------|--------------|
| ストップなし | ストップ付 | | |
| CL-1611 | CLS-1611 | 800×1800 | 30 |
| CL-1612 | CLS-1612 | 900×2100 | 45 |

注) 木製用取付ネジは木の種類によって
緩み等が発生する場合があります。



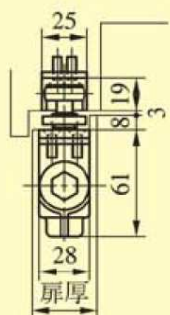
180°開きの場合は丁番を使用して下さい。(V寸法19mm以上)

M711S・M712S 標準取付持出吊(ピボットヒンジ吊)

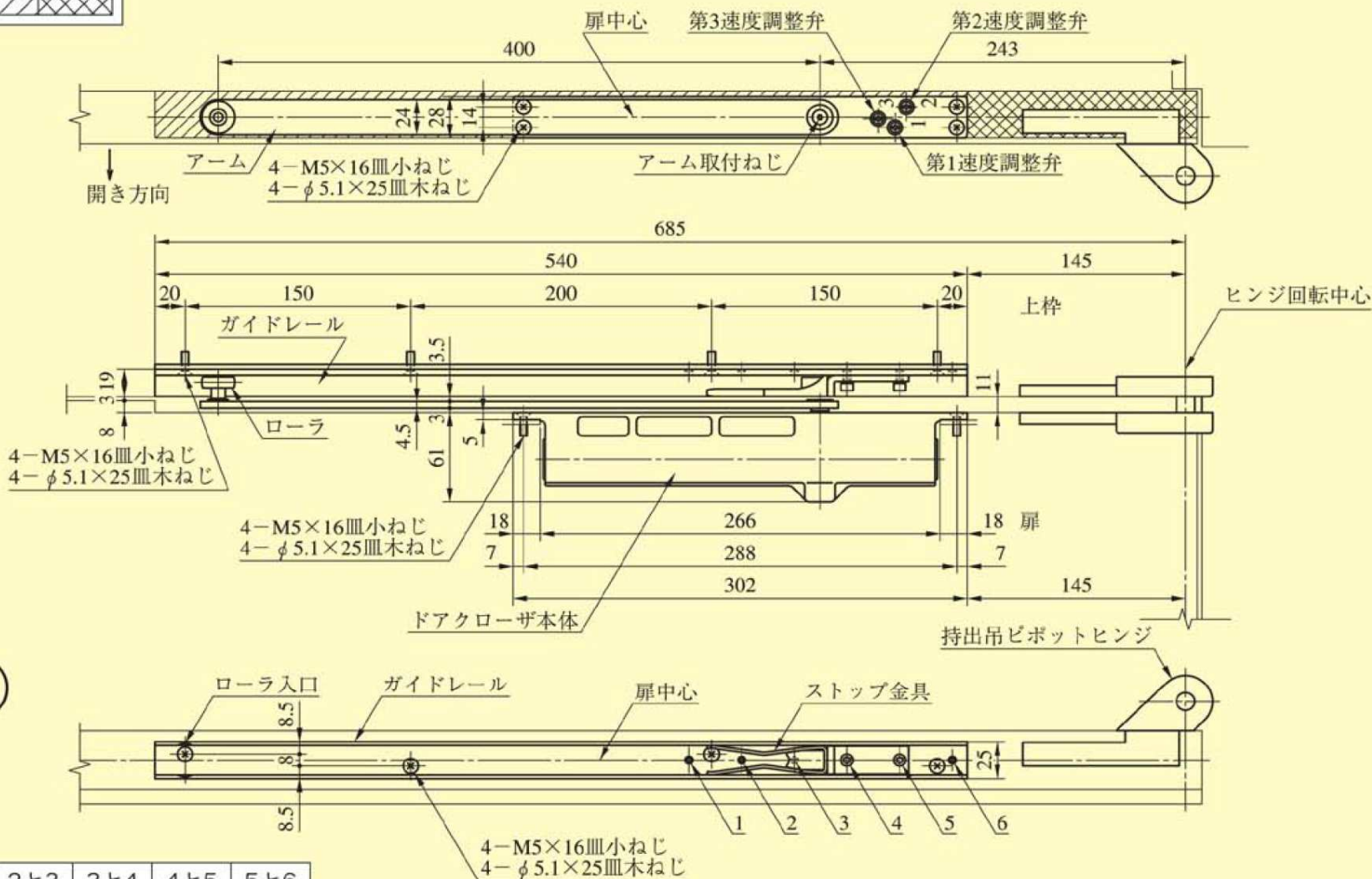
扉開度と切落し範囲

| | | |
|-------|-------------------|--------------------|
| 扉開度 | ストップ金具付 105°以下 | ストップ金具なし 130°以下 |
| 切落し範囲 | | |

※調整作業のため
天井まで50mm
以上必要です。



鋼製扉の場合は最小36mm
(内部補強板の寸法により異
なる場合があります。
木製扉の場合は最小40mm)



ストップ角度表

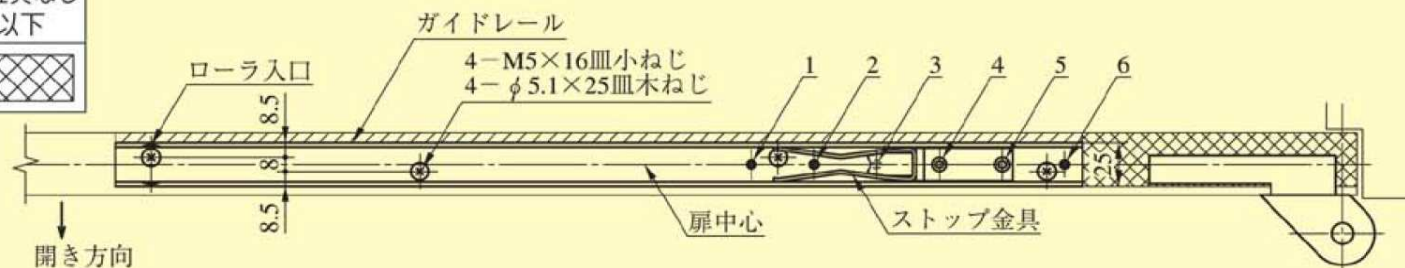
| | | | | | |
|---------------|-----|-----|-----|------|------|
| ストップ金具取付位置 | 1と2 | 2と3 | 3と4 | 4と5 | 5と6 |
| 持出吊(ピボットヒンジ吊) | 80° | 85° | 90° | 100° | 105° |

本図は右勝手用を示します

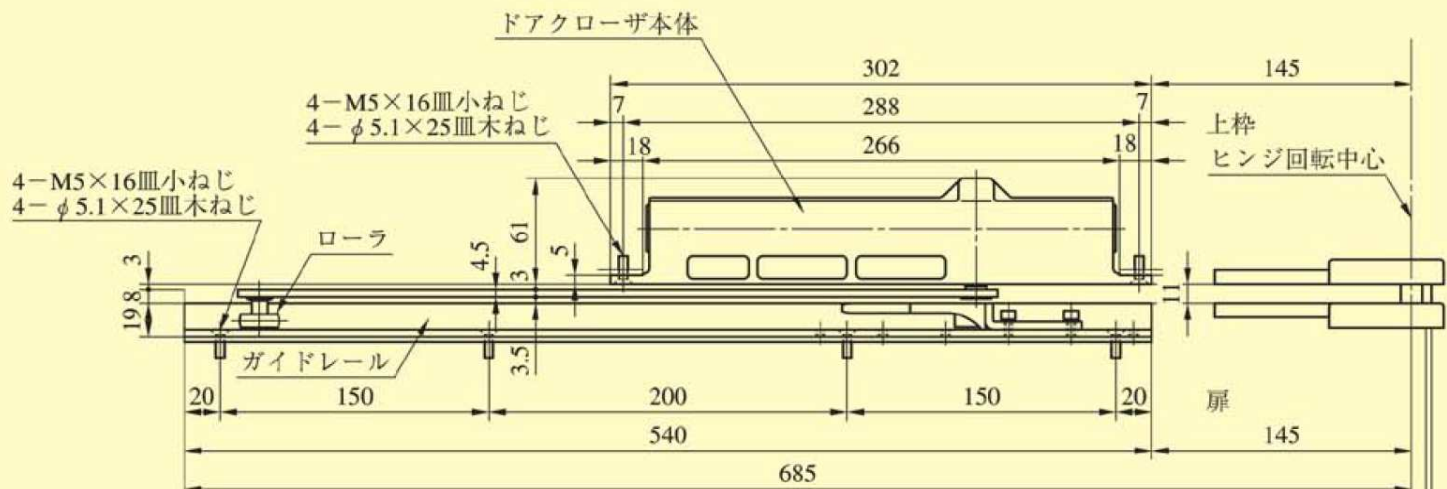
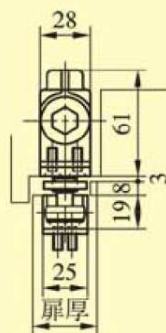
M711S・M712S 逆取付持出吊(ピボットヒンジ吊)

扉開度と切落し範囲

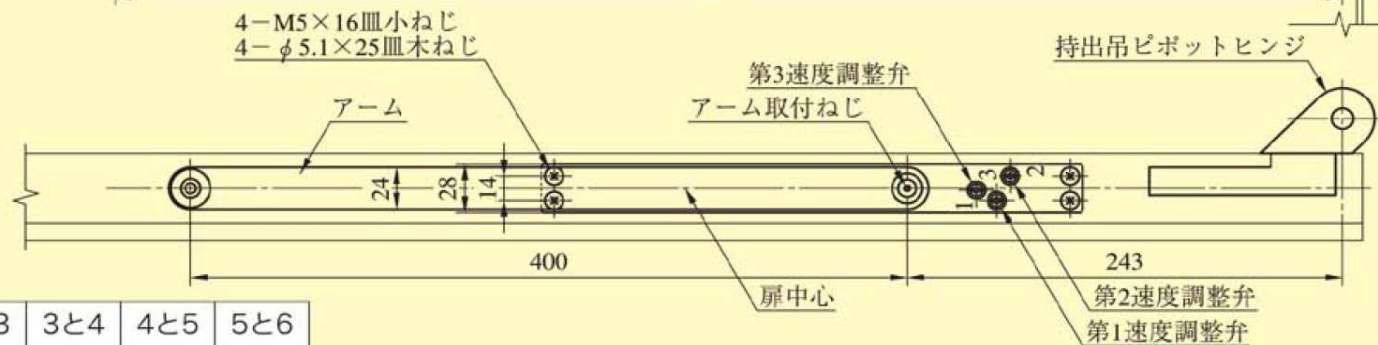
| | | |
|-------|-------------------|--------------------|
| 扉開度 | ストップ金具付 105°以下 | ストップ金具なし 130°以下 |
| 切落し範囲 | | |



※調整作業のため
天井まで50mm
以上が必要です。



鋼製扉の場合は最小36mm
(内部補強板の寸法により異
なる場合があります)
木製扉の場合は最小40mm



ストップ角度表

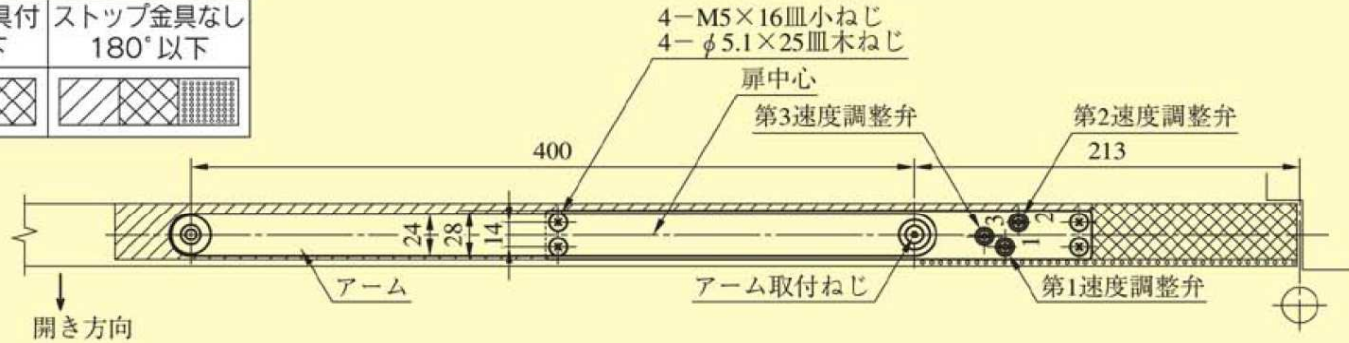
| ストップ金具取付位置 | 1と2 | 2と3 | 3と4 | 4と5 | 5と6 |
|---------------|-----|-----|-----|------|------|
| 持出吊(ピボットヒンジ吊) | 80° | 85° | 90° | 100° | 105° |

本図は右勝手用を示します

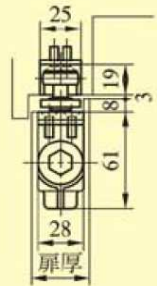
M711S・M712S 標準取付持出吊(丁番吊)

扉開度と切落し範囲

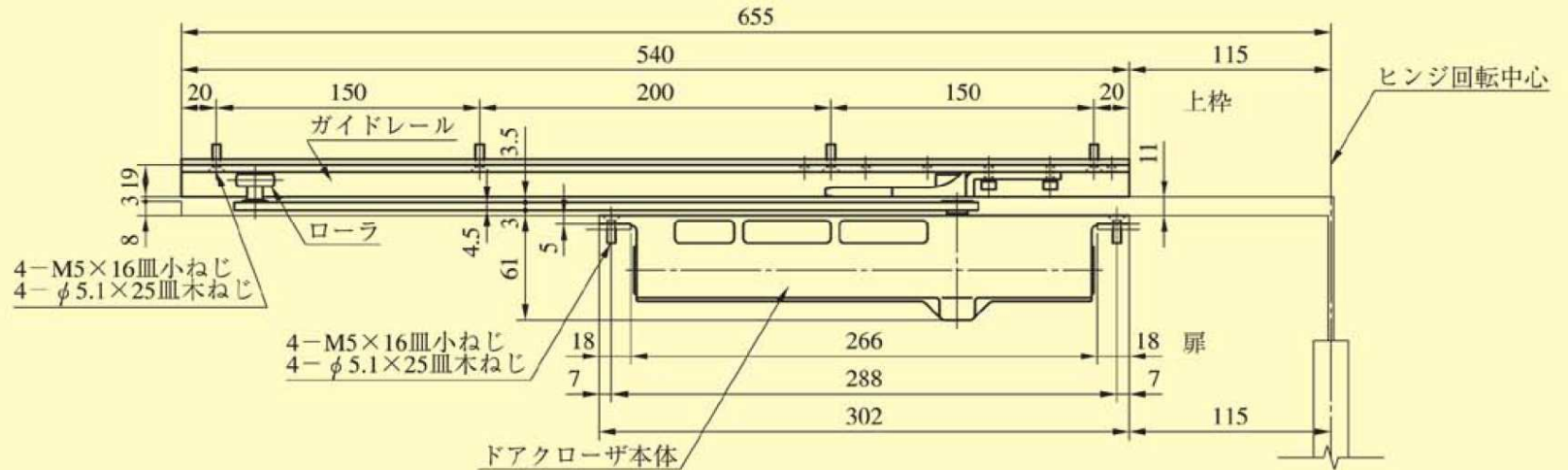
| | | | |
|-------|-------------------|-------------------|--------------------|
| 扉開度 | ストップ金具付 105°以下 | ストップ金具付 130°以下 | ストップ金具なし 180°以下 |
| 切落し範囲 | | | |



※調整作業のため
天井まで50mm
以上必要です。



鋼製扉の場合は最小36mm
(内部補強板の寸法により異
なる場合があります。
木製扉の場合は最小40mm)



ストップ角度表

| | | | | | |
|------------|-----|-----|------|------|------|
| ストップ金具取付位置 | 1と2 | 2と3 | 3と4 | 4と5 | 5と6 |
| 持出吊(丁番吊) | 90° | 95° | 105° | 120° | 130° |

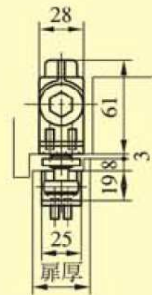
本図は右勝手用を示します

M711S・M712S 逆取付持出吊(丁番吊)

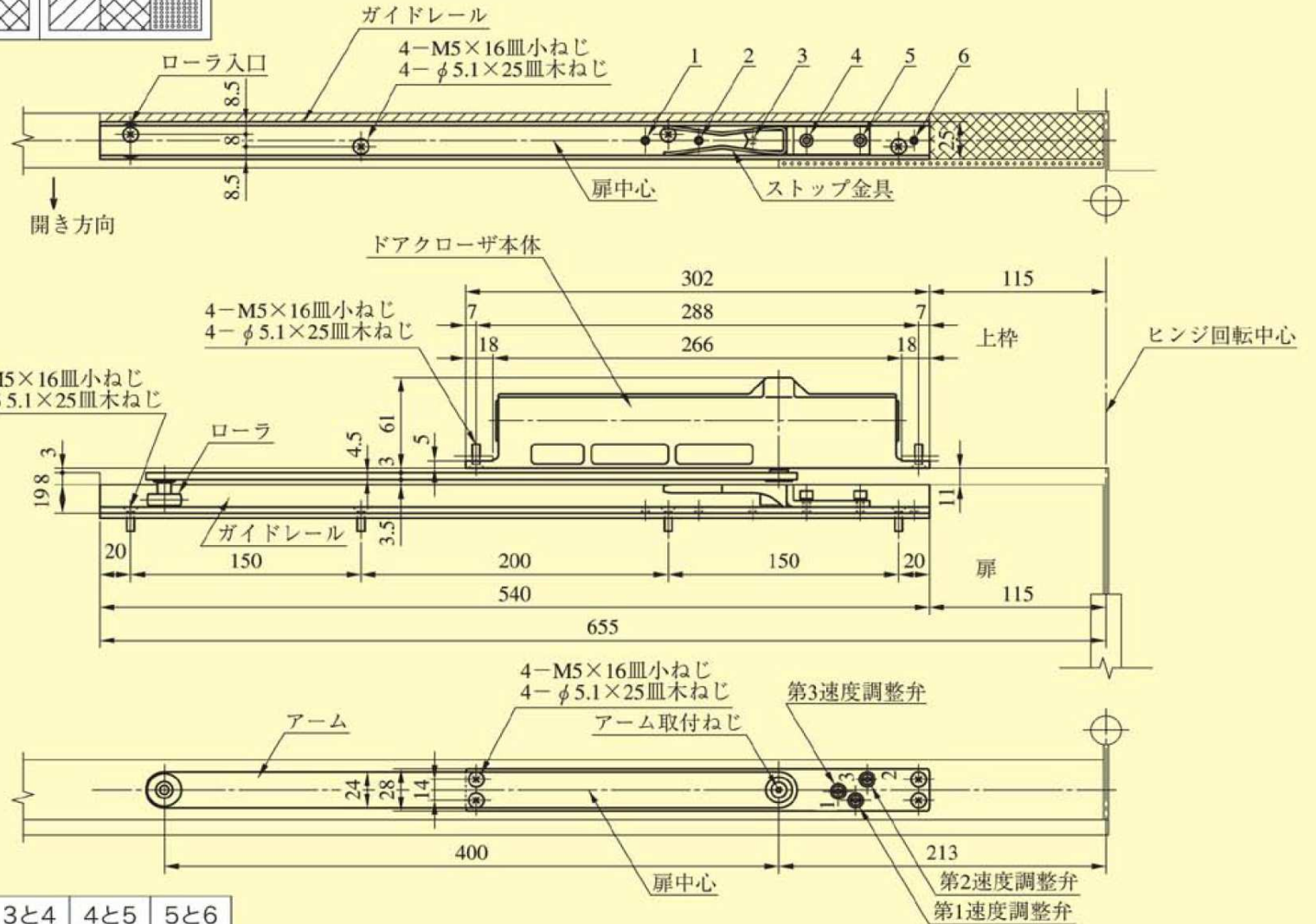
扉開度と切落し範囲

| 扉開度 | ストップ金具付 105°以下 | ストップ金具付 130°以下 | ストップ金具なし 180°以下 |
|-------|-------------------|-------------------|--------------------|
| 切落し範囲 | | | |

※調整作業のため
天井まで50mm
以上が必要です。



鋼製扉の場合は最小36mm
(内部補強板の寸法により異
なる場合があります。)
木製扉の場合は最小40mm



ストップ角度表

| ストップ金具取付位置 | 1と2 | 2と3 | 3と4 | 4と5 | 5と6 |
|------------|-----|-----|------|------|------|
| 持出吊(丁番吊) | 90° | 95° | 105° | 120° | 130° |

本図は右勝手用を示します