

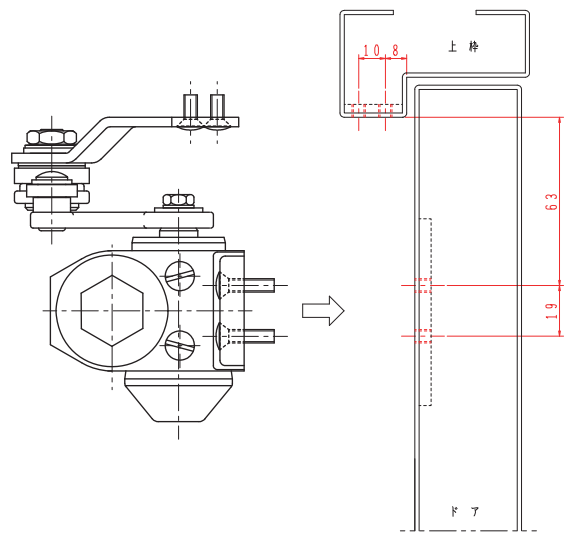
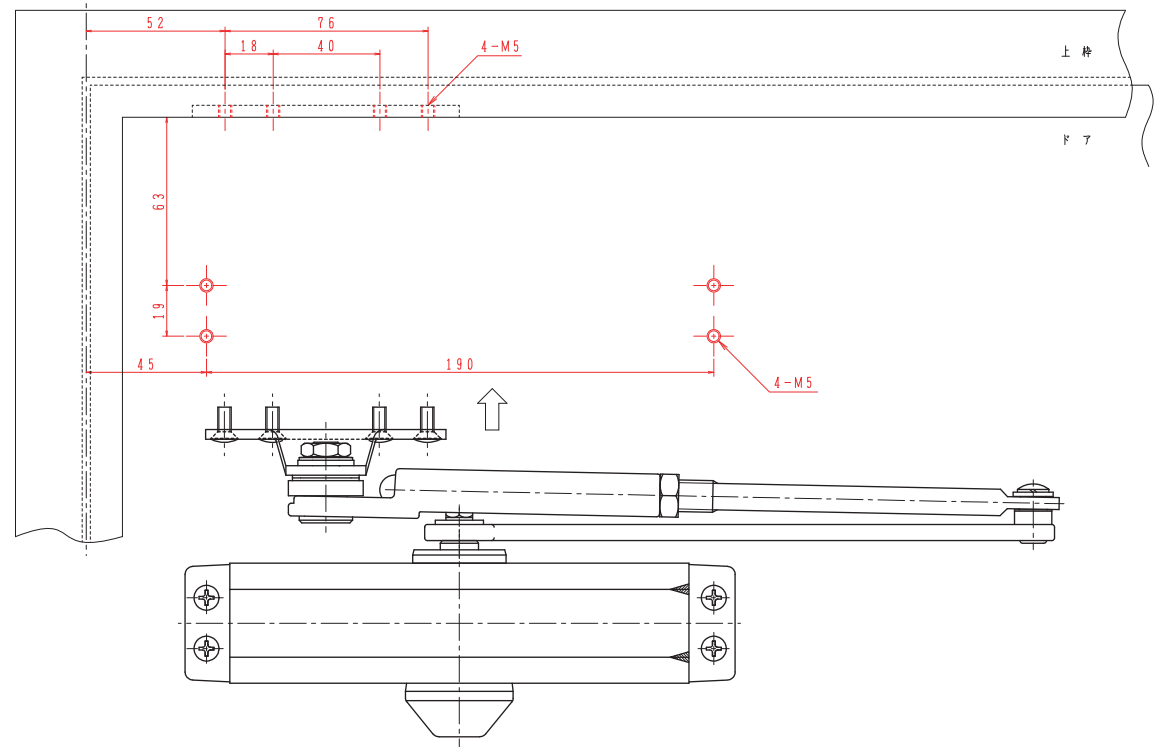
適用ドア寸法 DW×DHmm	ドア重量 kg以下
900×2100	45

本図はストップ付、左開きを示す。

美和製品番	NEW☆STAR製 品番
M802PS M812PS	P-182

扉側、枠側の取付寸法(赤色寸法)が同じ寸法であることを確認して下さい。

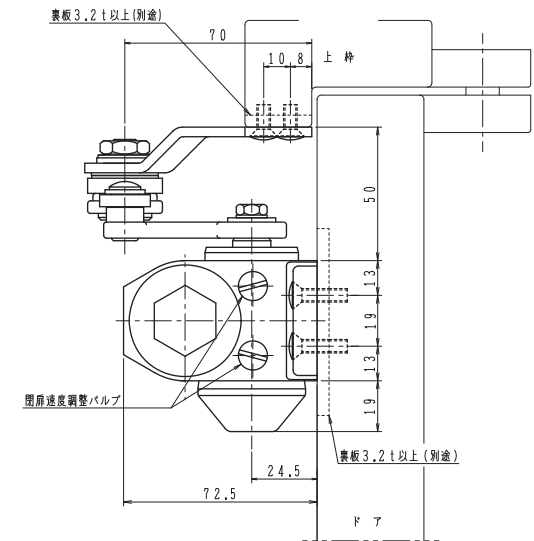
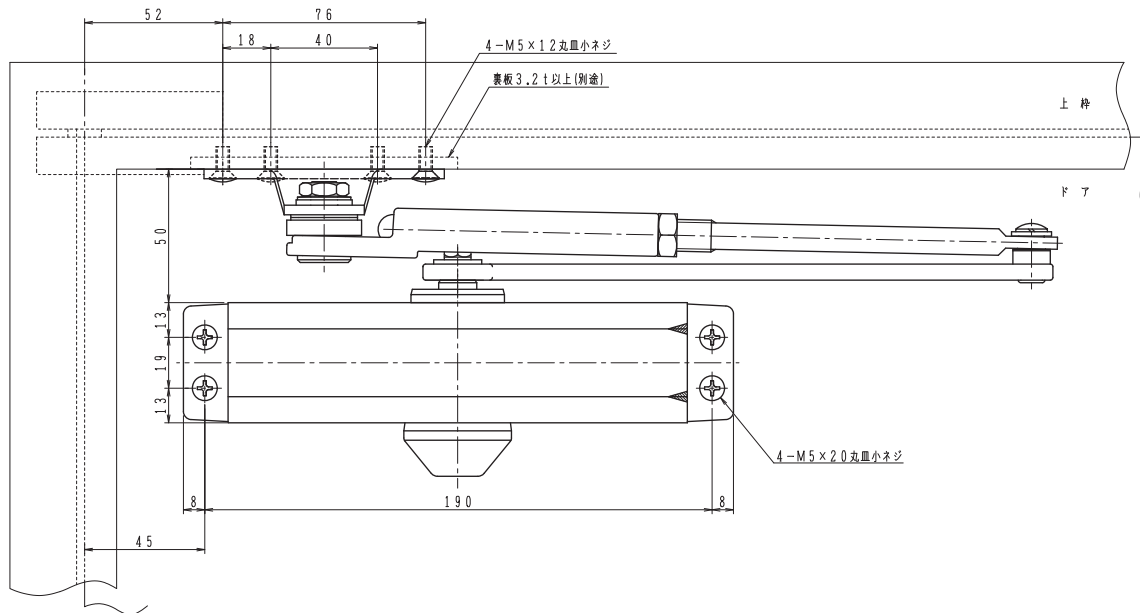
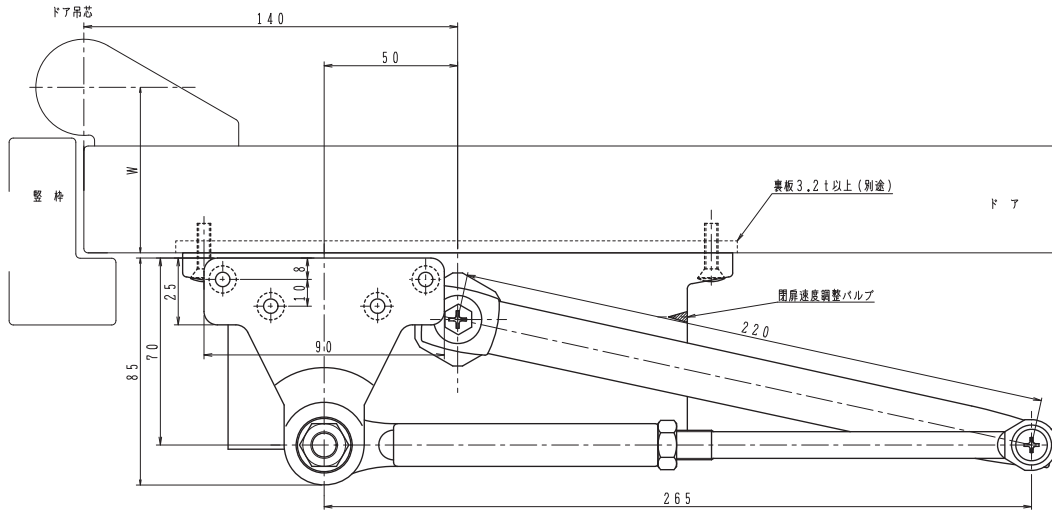
P-182の詳細寸法はカタログ図面を参照して下さい。



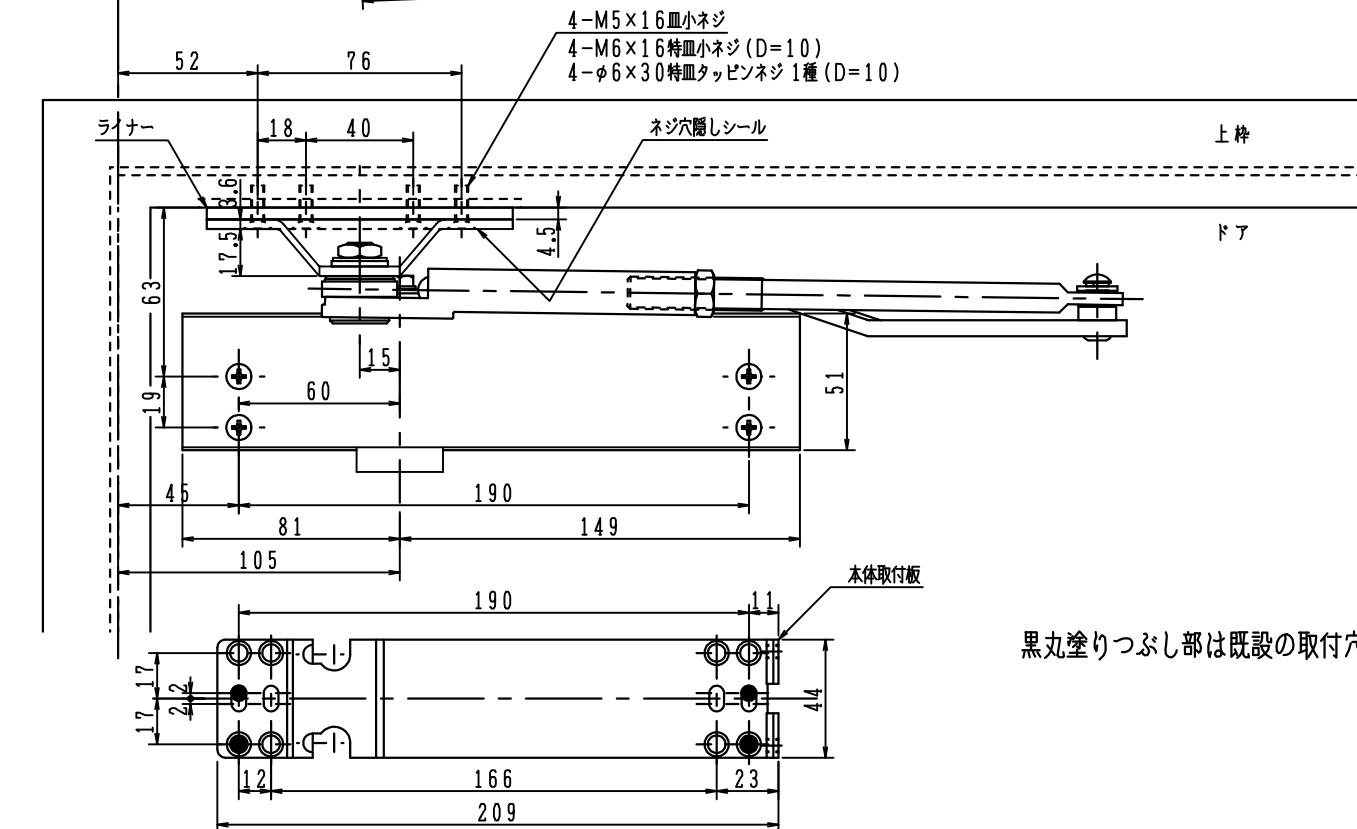
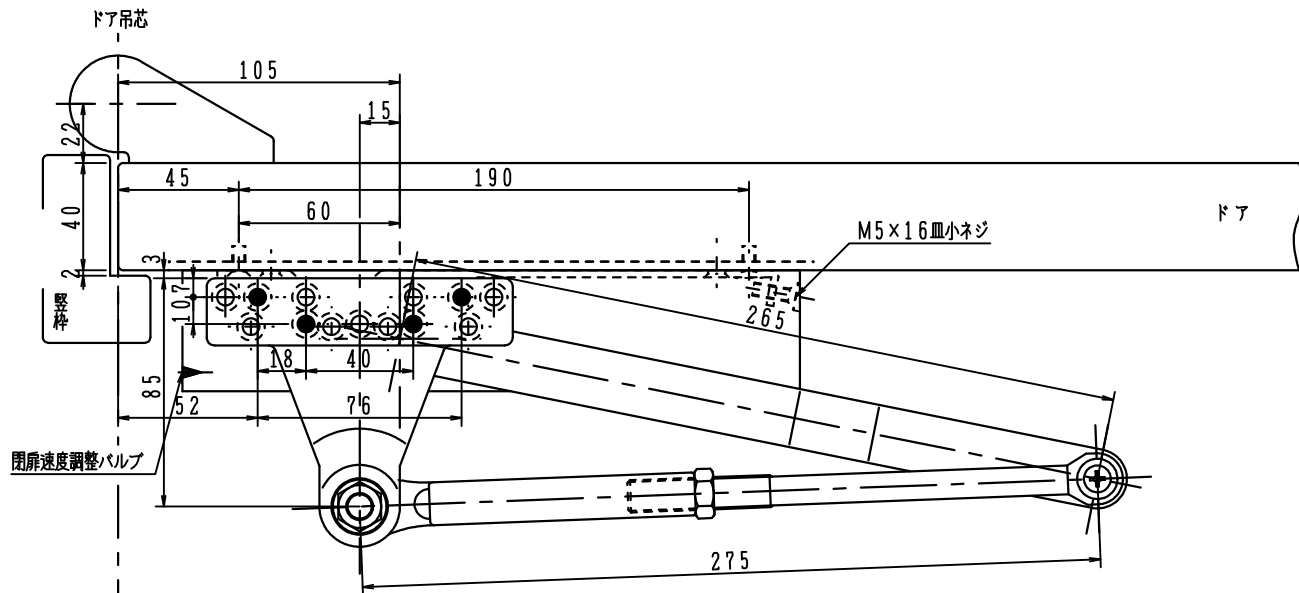
品番	適用ドア寸法 DW×DHmm	ドア重量 kg以下
P-182	900×2100	45

本図はストップ付、左開きを示す。
 木製用取付ネジを梱包しています。
 木製枠用：4-5.1×2.5丸皿木ネジ
 木製ドア用：4-5.1×3.2丸皿木ネジ

注) 木製用取付ネジは木の種類によって
 緩み等が発生する場合があります。

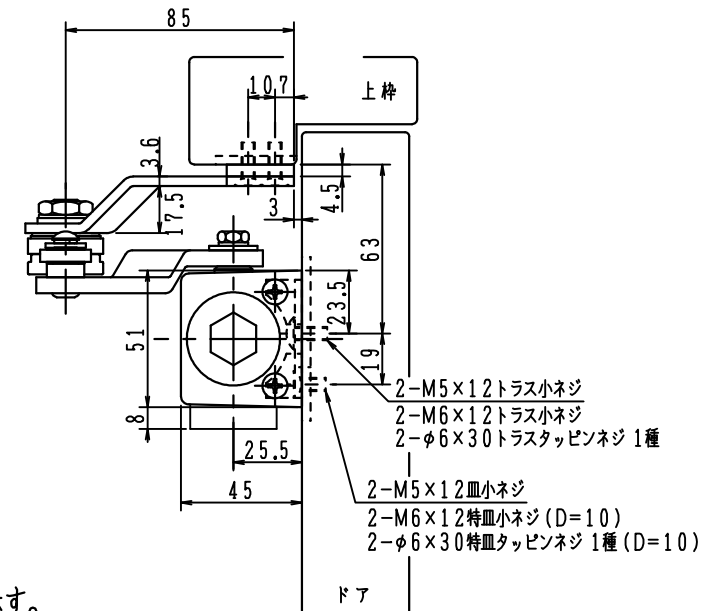
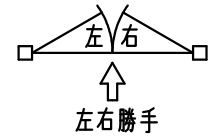


180°開きでご使用の場合はW寸法「65以内」を守って下さい。



[取替え対応品番]
MIWA M802P/M802PS

本図はストップ付・ストップなし兼用、左開きを示す。



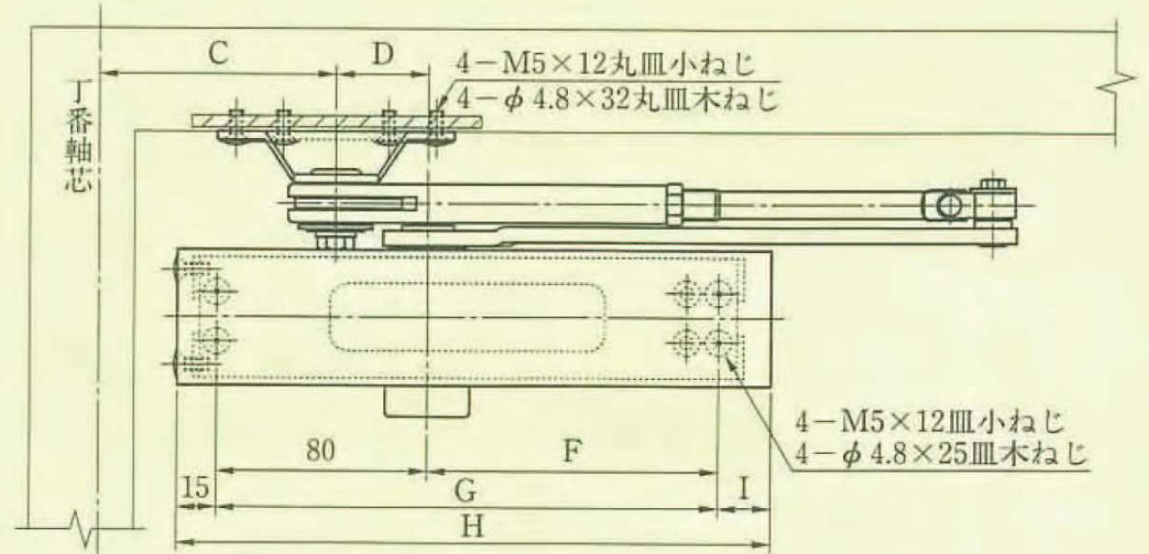
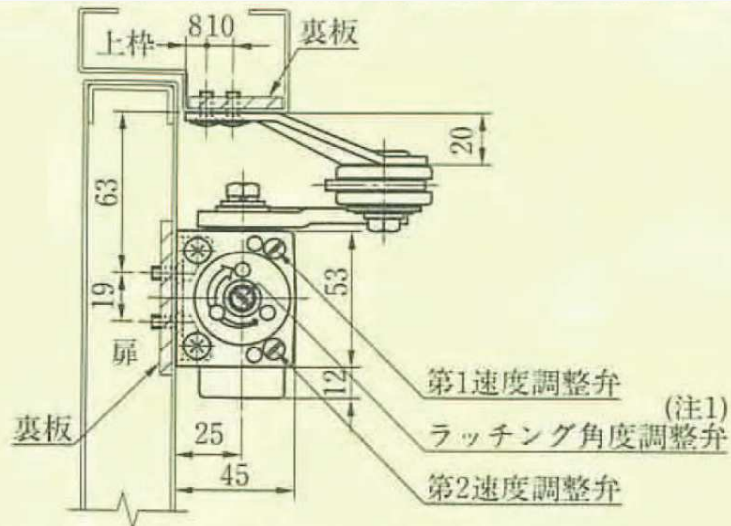
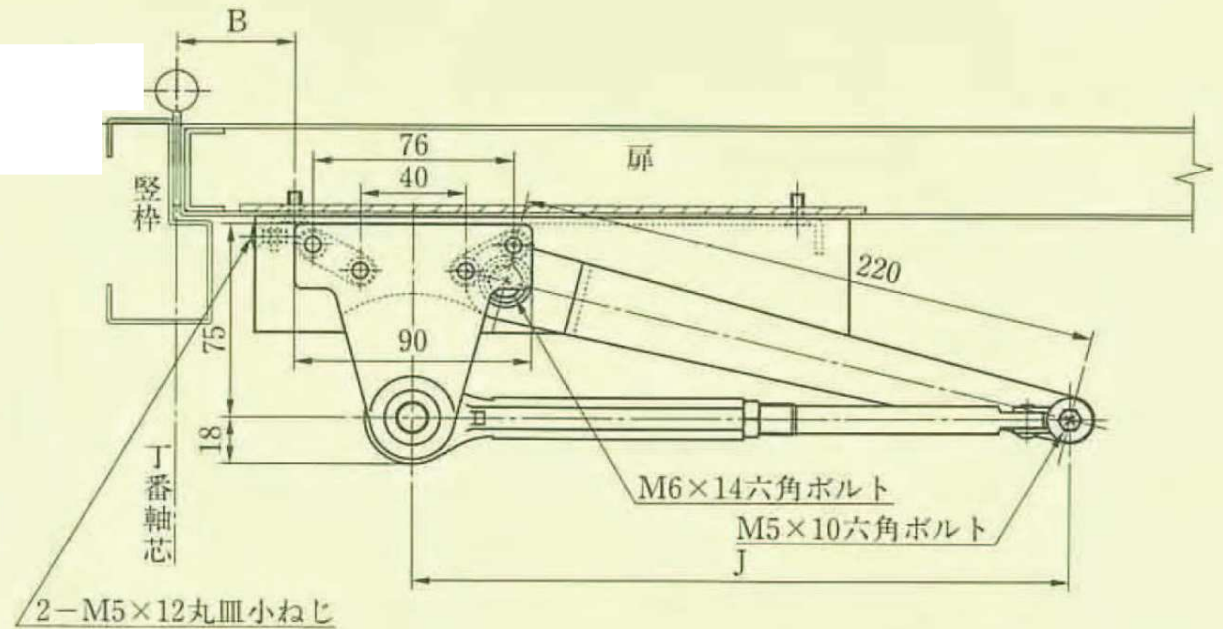
黒丸塗りつぶし部は既設の取付穴を示す。

M802PS

平行取付型ストップ付

開扉角度制限なしの場合

ストップ付	B	C	D	F	G	H	I	J
M802PS	45	90	35	110	190	225	20	248

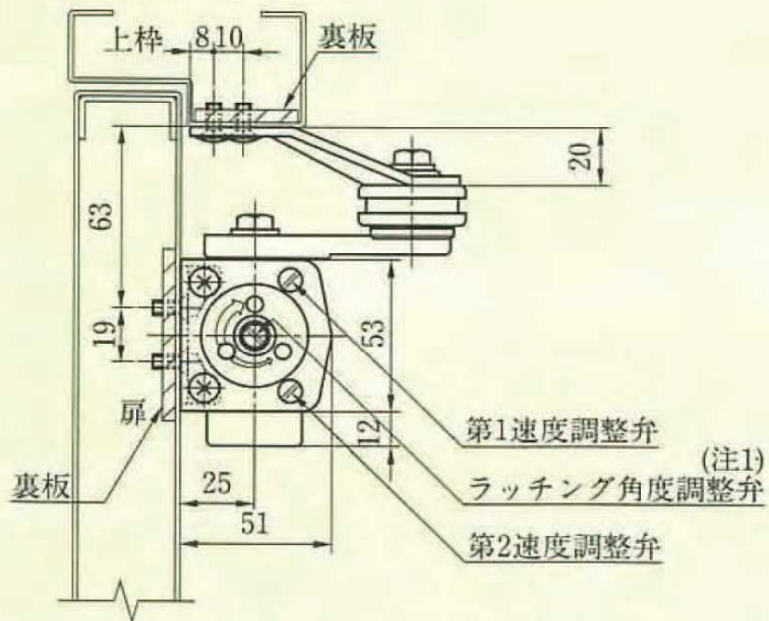
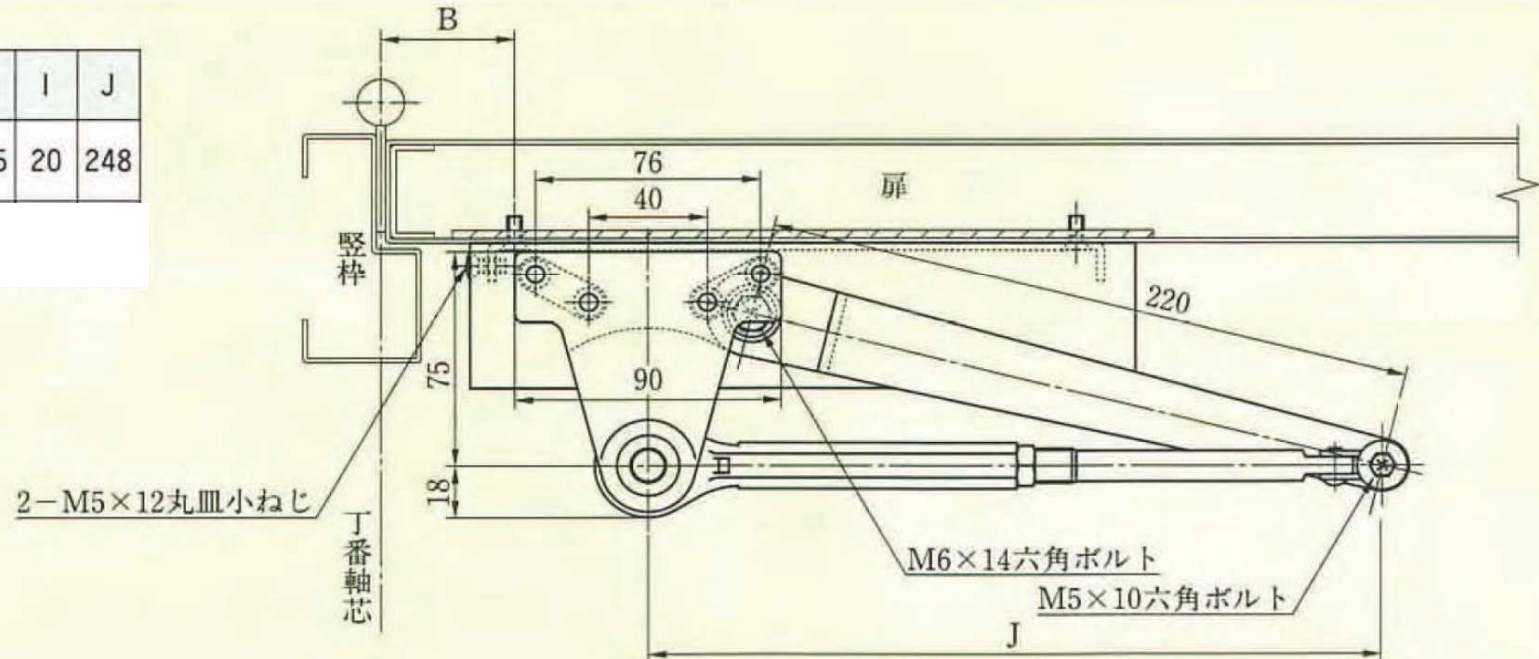


(注1) 1型には、ラッチング角度調整弁はありません。

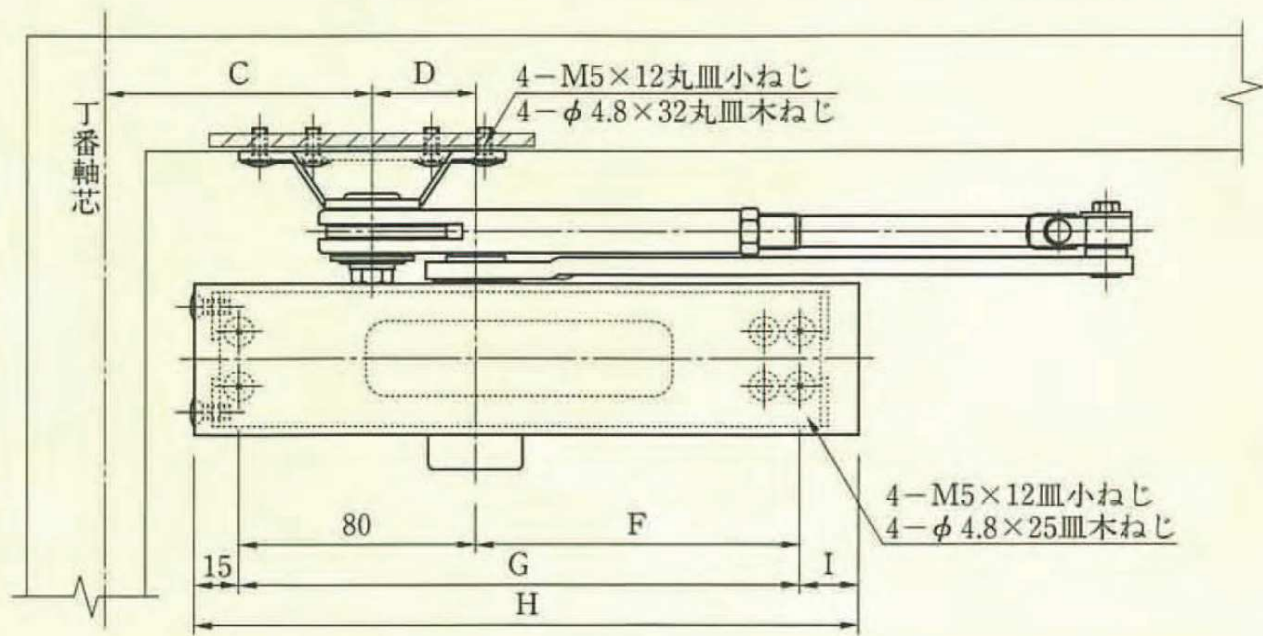
M812PS

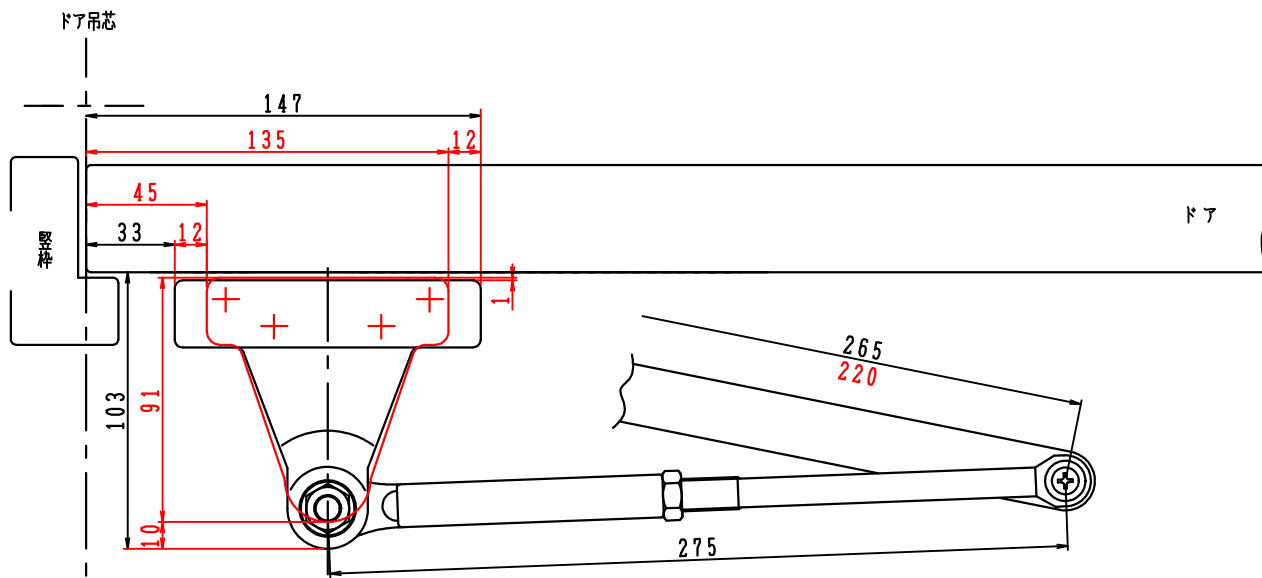
平行取付型ストップ付

ストップ付	B	C	D	F	G	H	I	J
M812PS	45	90	35	110	190	225	20	248



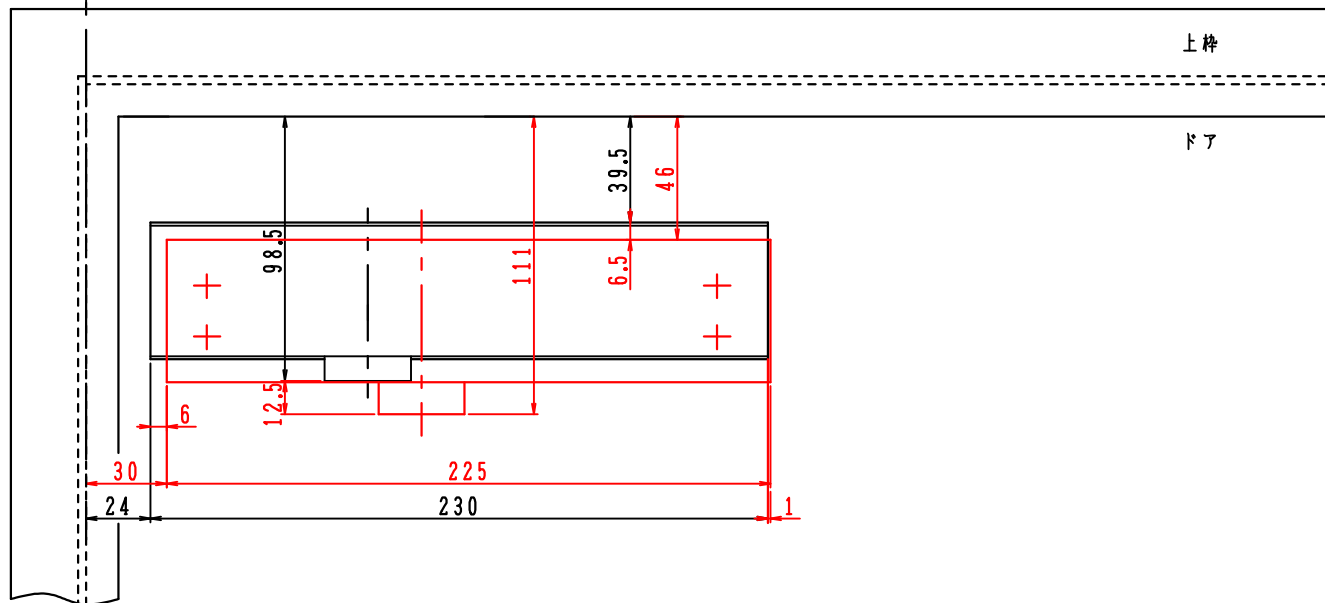
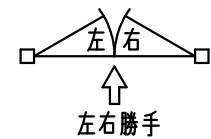
(注1) 1型には、ラッチング角度調整弁はありません。





[取替え対応品番]
MIWA M802P・M802PS

本図はストップ付・ストップなし兼用、左開きを示す。



赤色は取替前の製品の形状および寸法を示す。