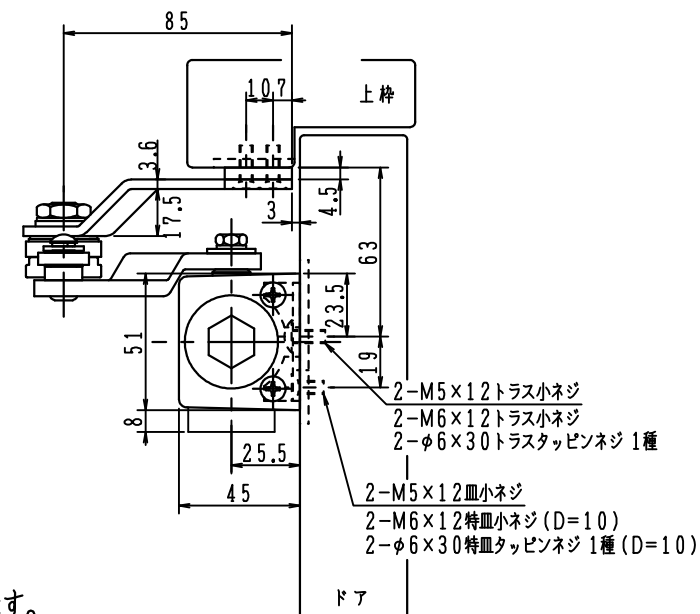
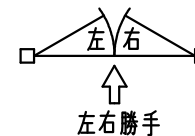


[取替え対応品番]

MIWA

M802P/M802PS

本図はストップ付・ストップなし兼用、左開きを示す。



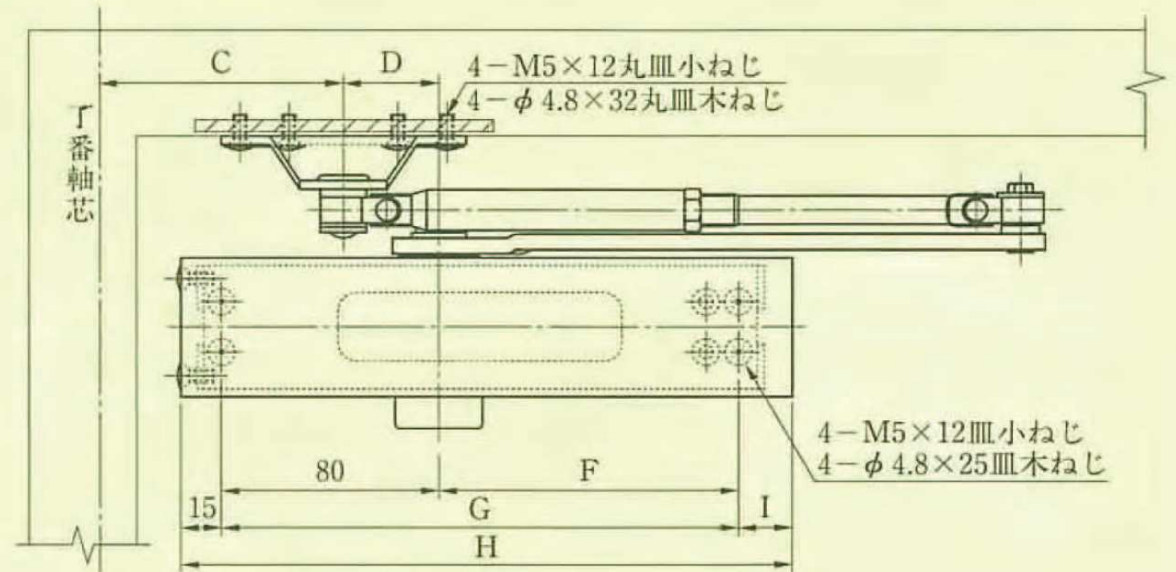
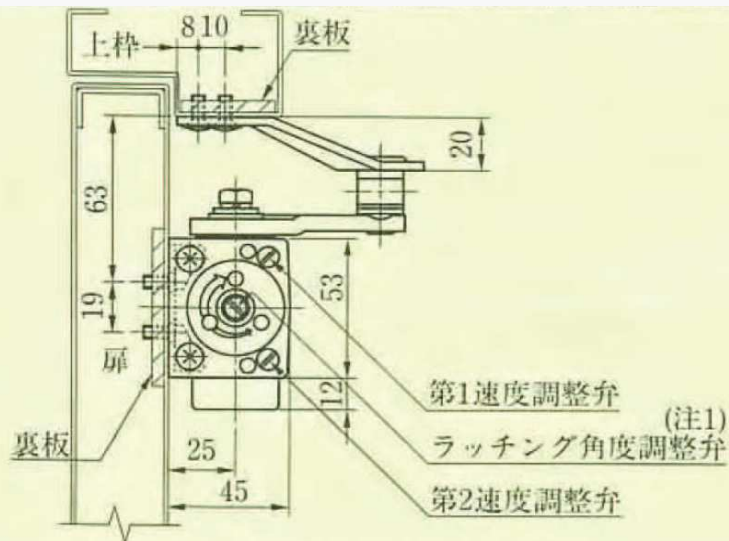
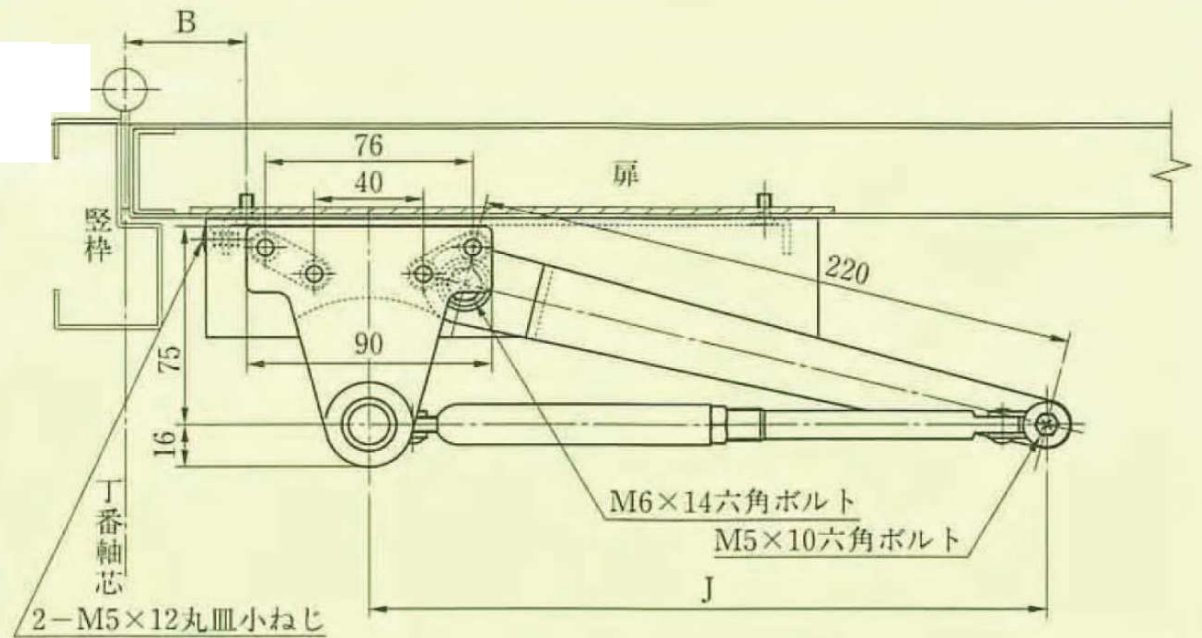
黒丸塗りつぶし部は既設の取付穴を示す。

M802P

平行取付型ストップなし

開扉角度制限なしの場合

ストップなし	B	C	D	F	G	H	I	J
M802P	45	90	35	110	190	225	20	248



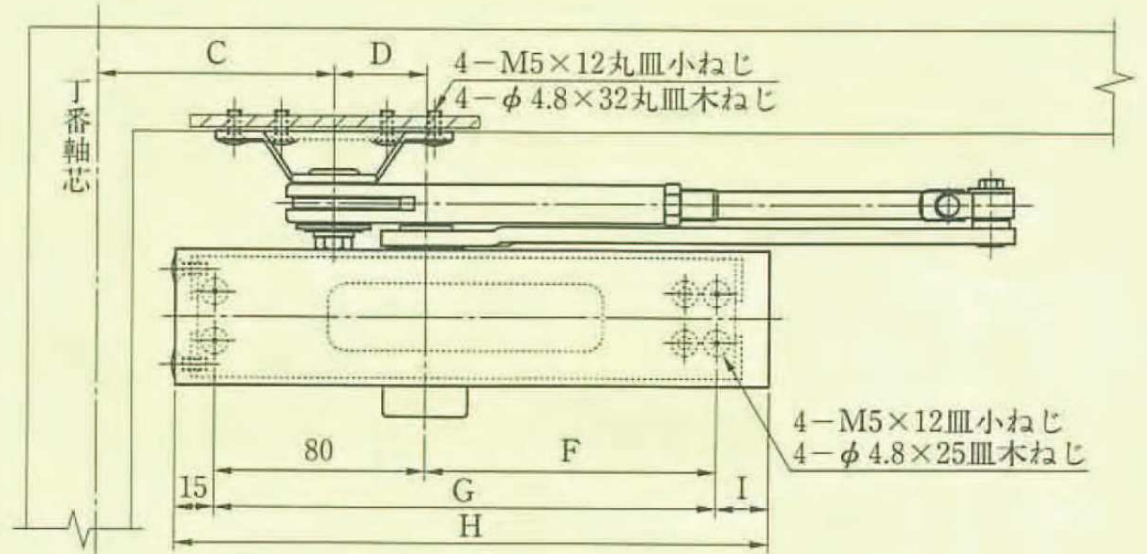
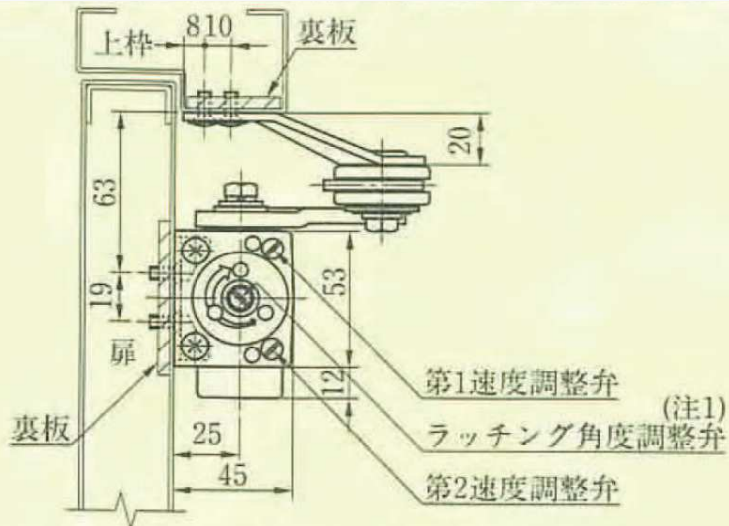
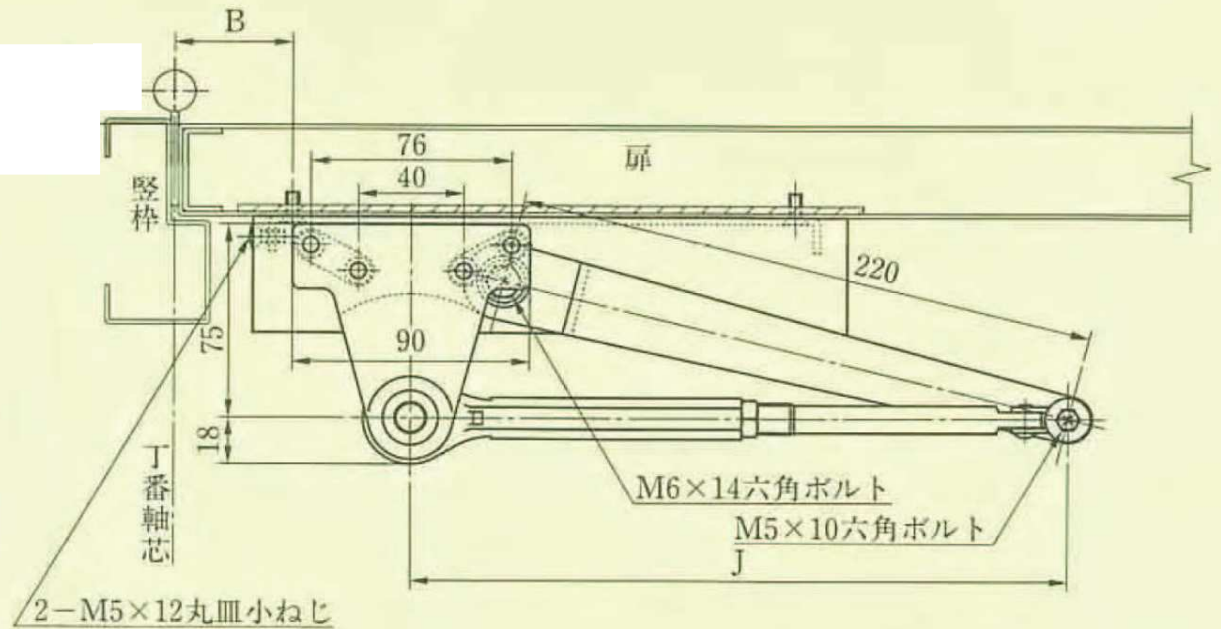
(注1) 1型には、ラッチング角度調整弁はありません。

M802PS

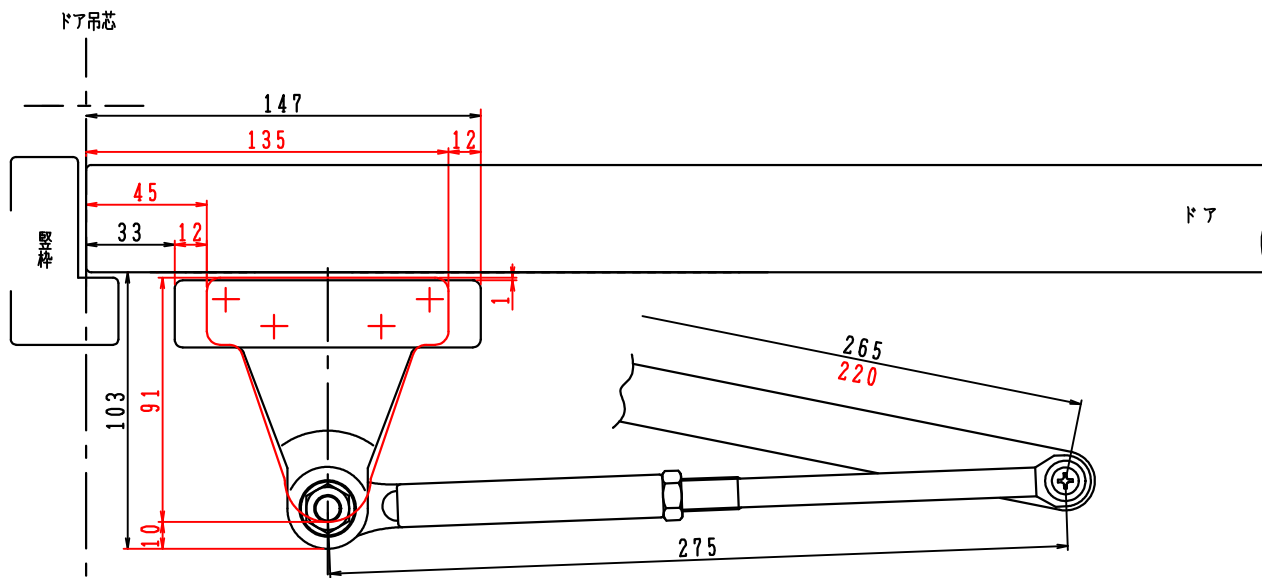
平行取付型ストップ付

開扉角度制限なしの場合

ストップ付	B	C	D	F	G	H	I	J
M802PS	45	90	35	110	190	225	20	248

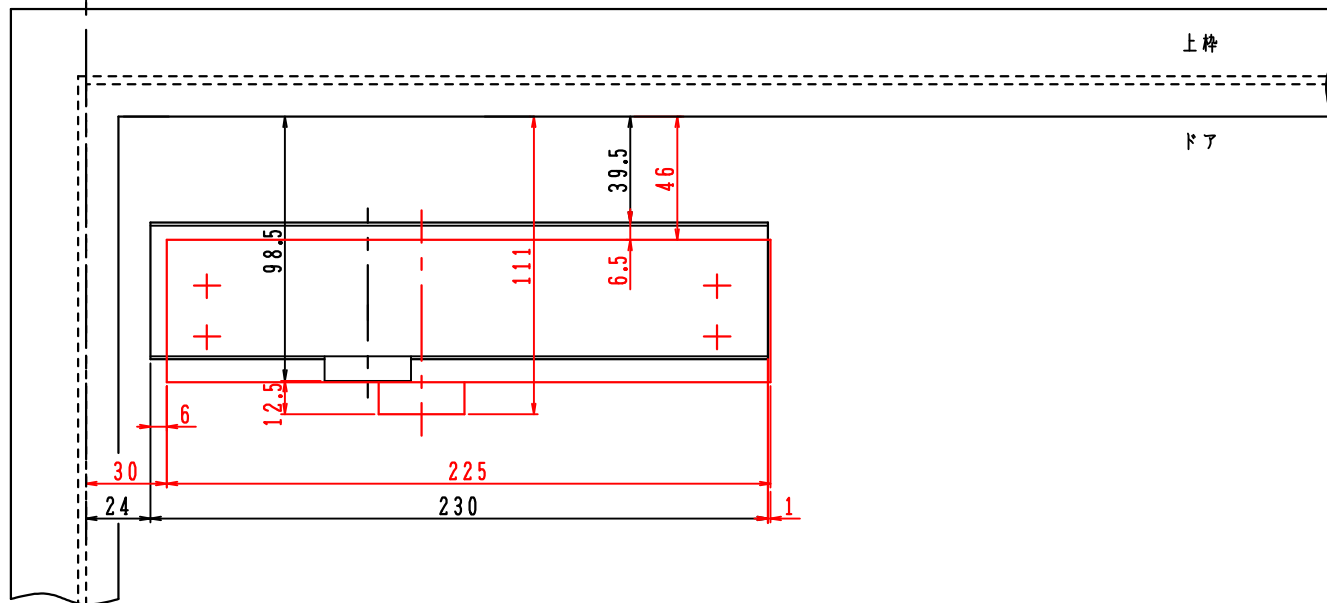
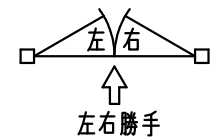


(注1) 1型には、ラッチング角度調整弁はありません。



[取替え対応品番]
MIWA M802P・M802PS

本図はストップ付・ストップなし兼用、左開きを示す。



赤色は取替前の製品の形状および寸法を示す。