

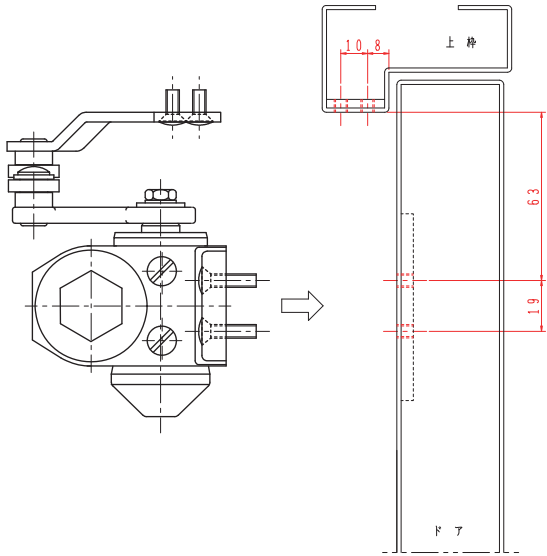
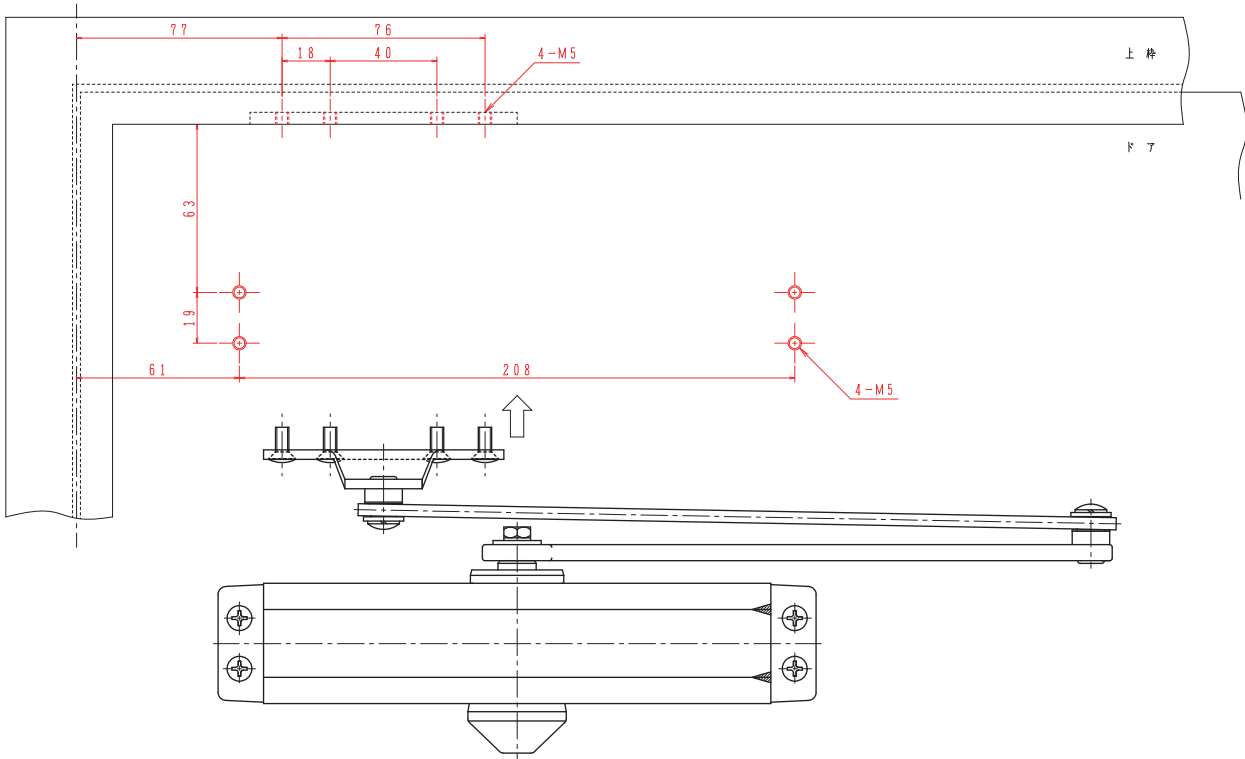
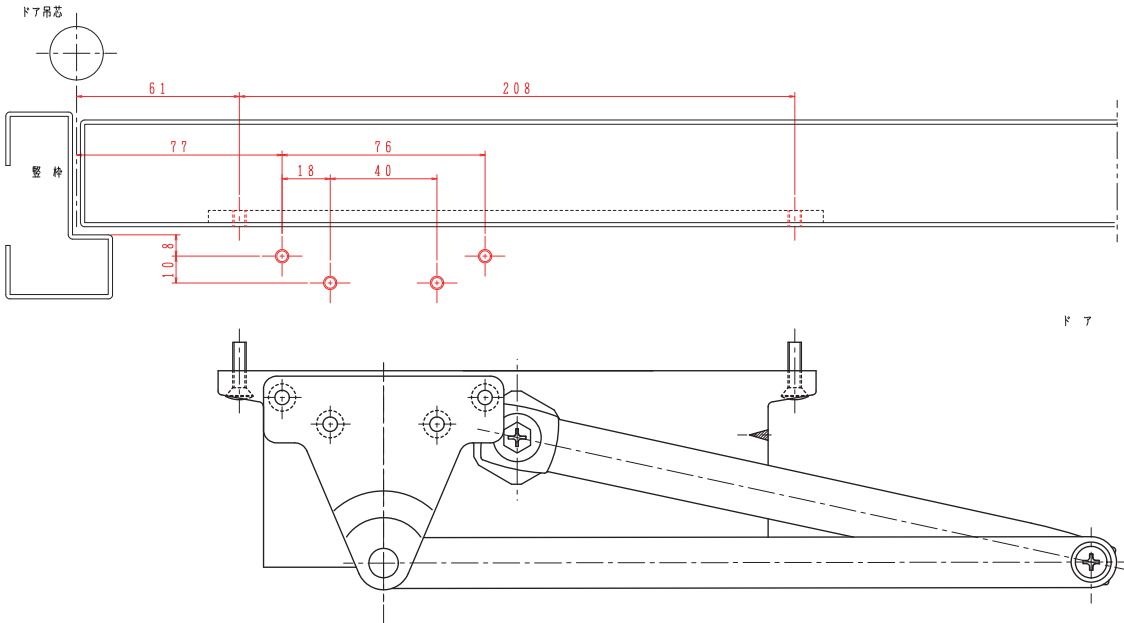
適用ドア寸法 DW×DHmm	ドア重量 kg以下
950×2100	65

本図はストップなし、左開きを示す。

美和製品番	NEW☆STAR製 品番
M803P M813P	P-83

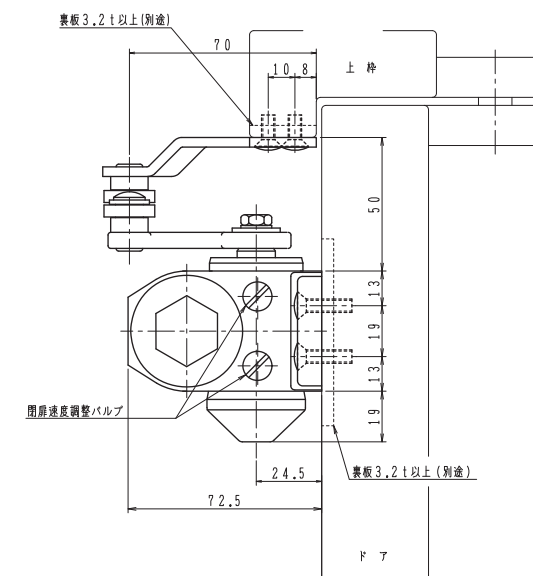
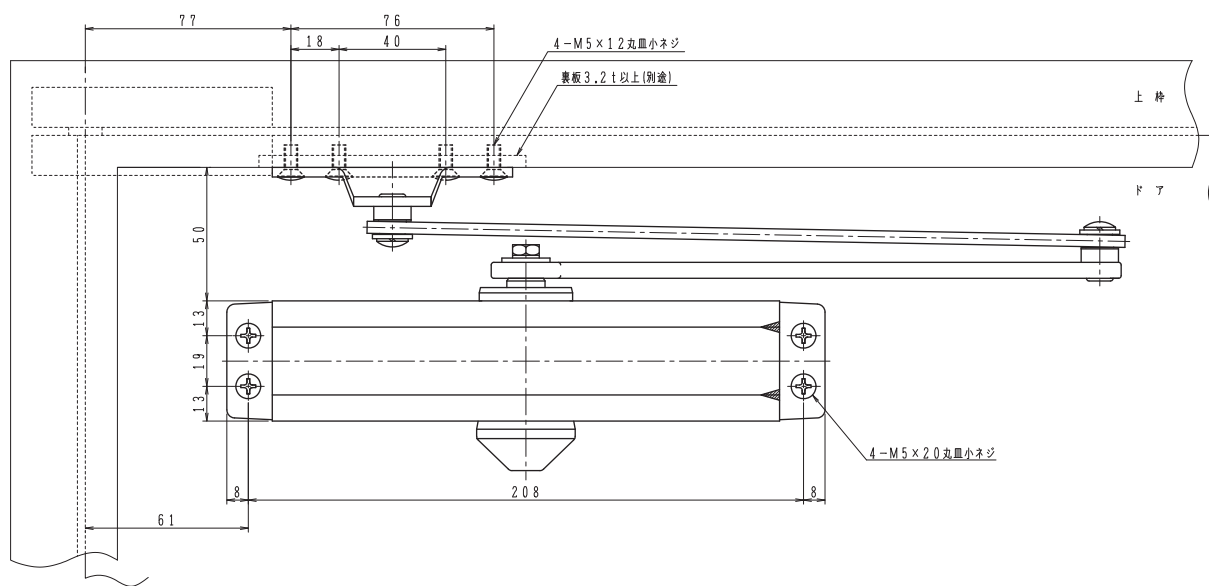
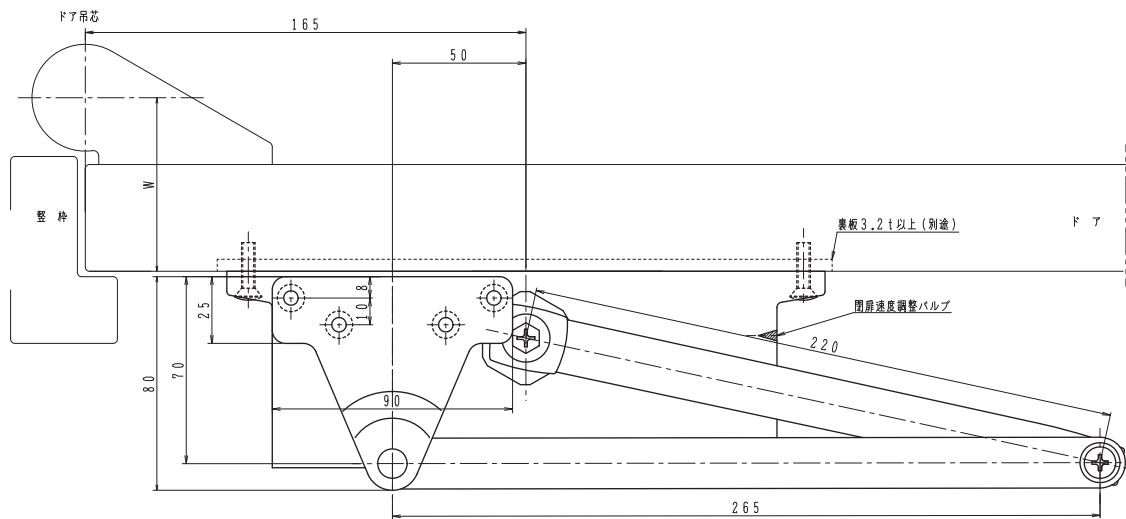
扉側、枠側の取付寸法(赤色寸法)が同じ寸法であることを確認して下さい。

P-83の詳細寸法はカタログ図面を参照して下さい。

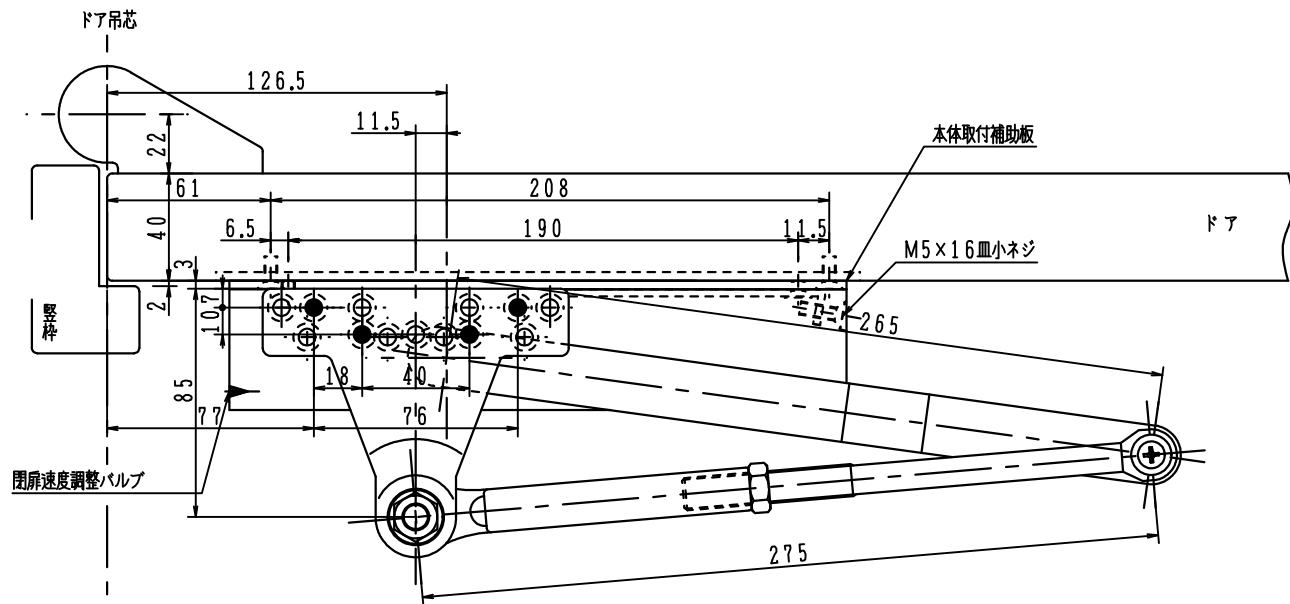


品番	適用ドア寸法 DW×DHmm	ドア重量 kg以下
P-83	950×2100	65

本図はストップなし、左開きを示す。

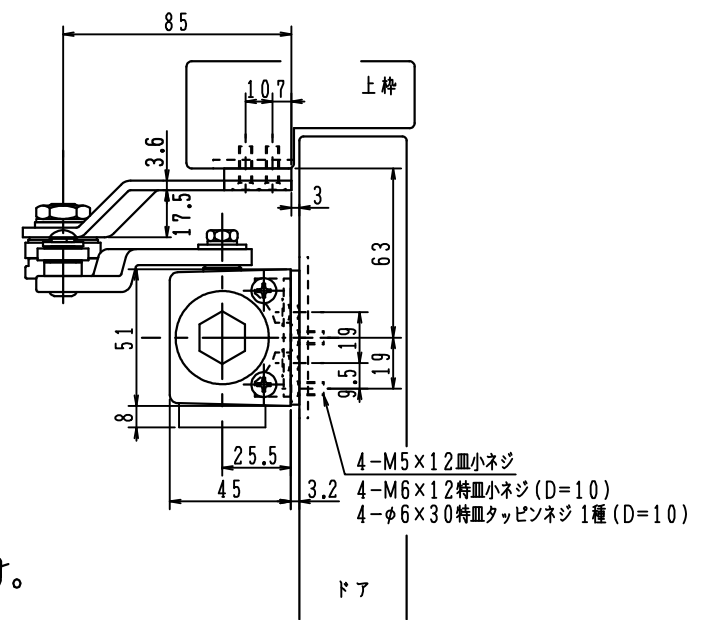
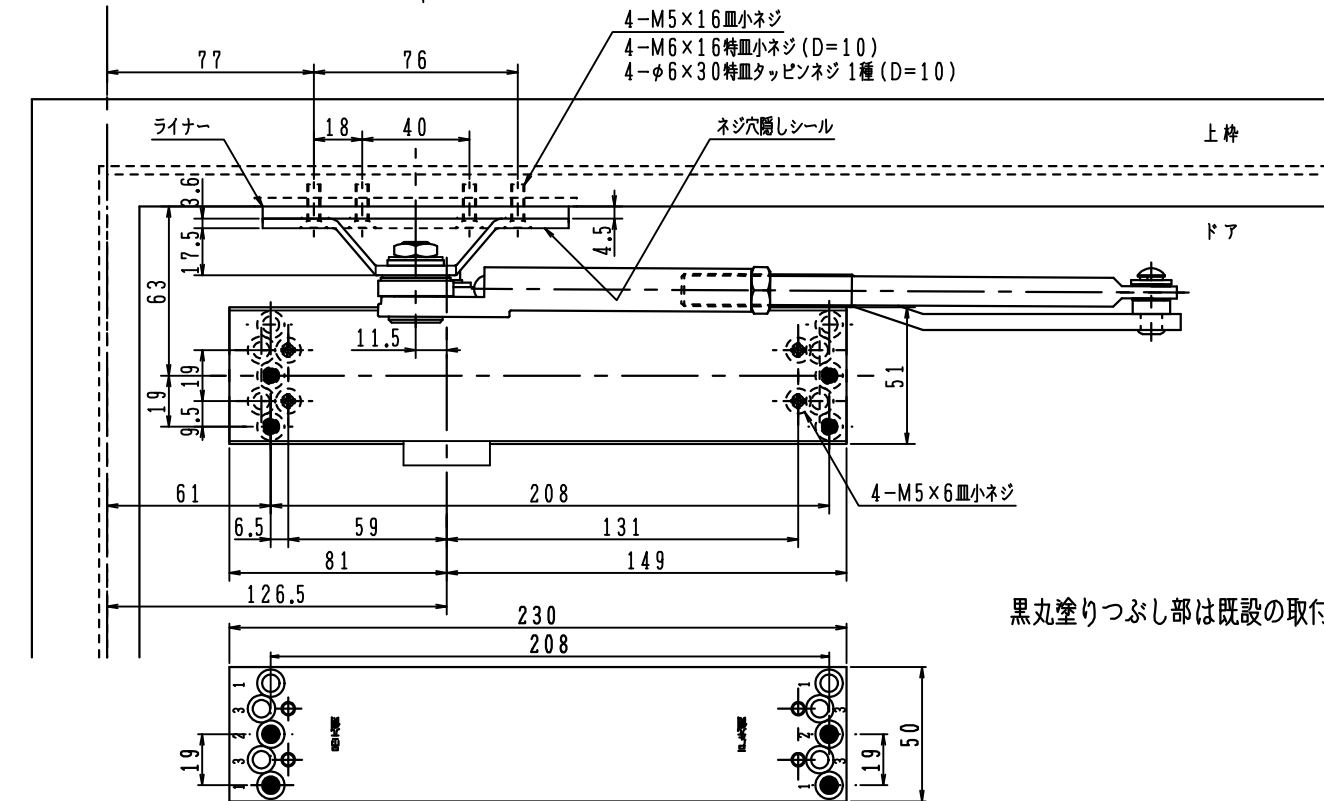
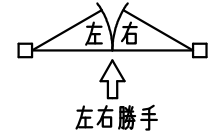


180°開きでご使用の場合はW寸法「76以内」を守って下さい。



[ 取替え対応品番 ]  
 MIWA M803P/M803PS

本図はストップ付・ストップなし兼用、左開きを示す。



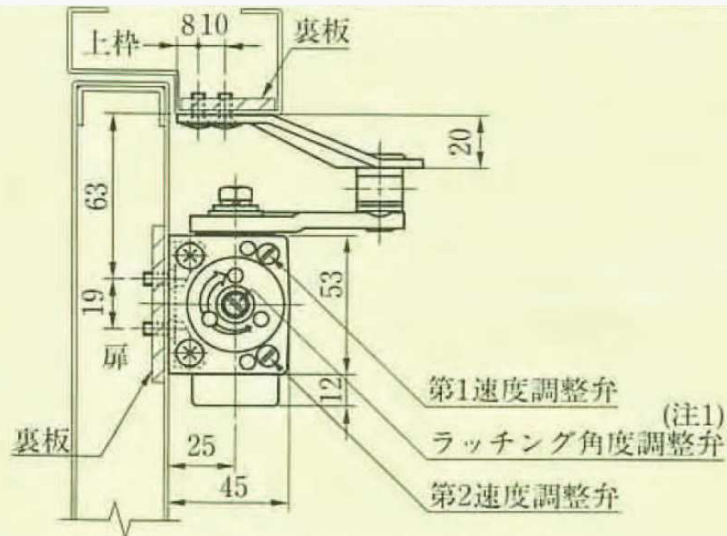
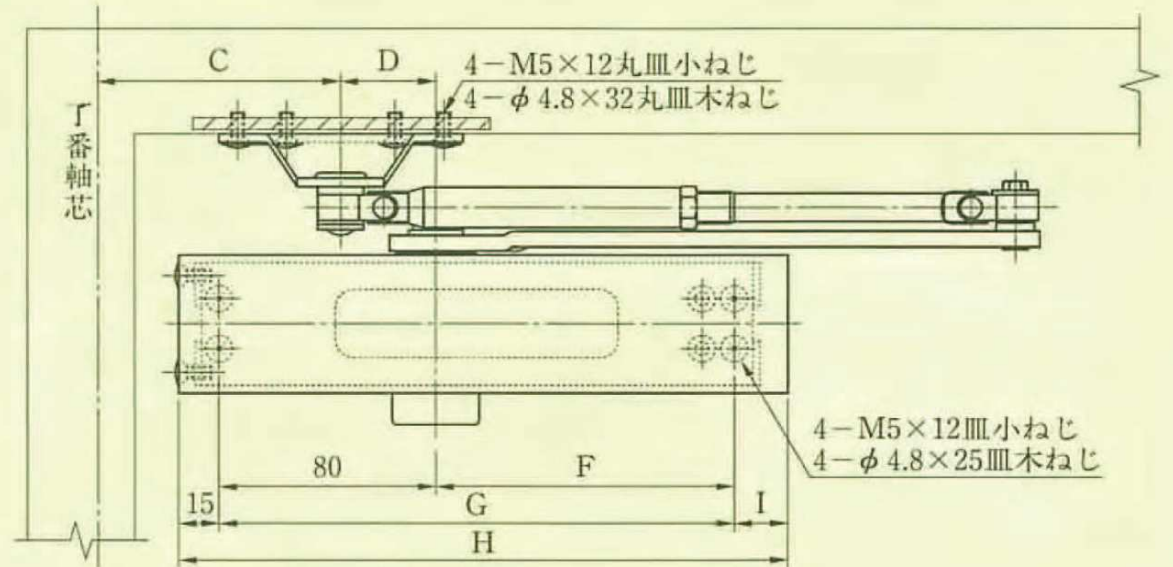
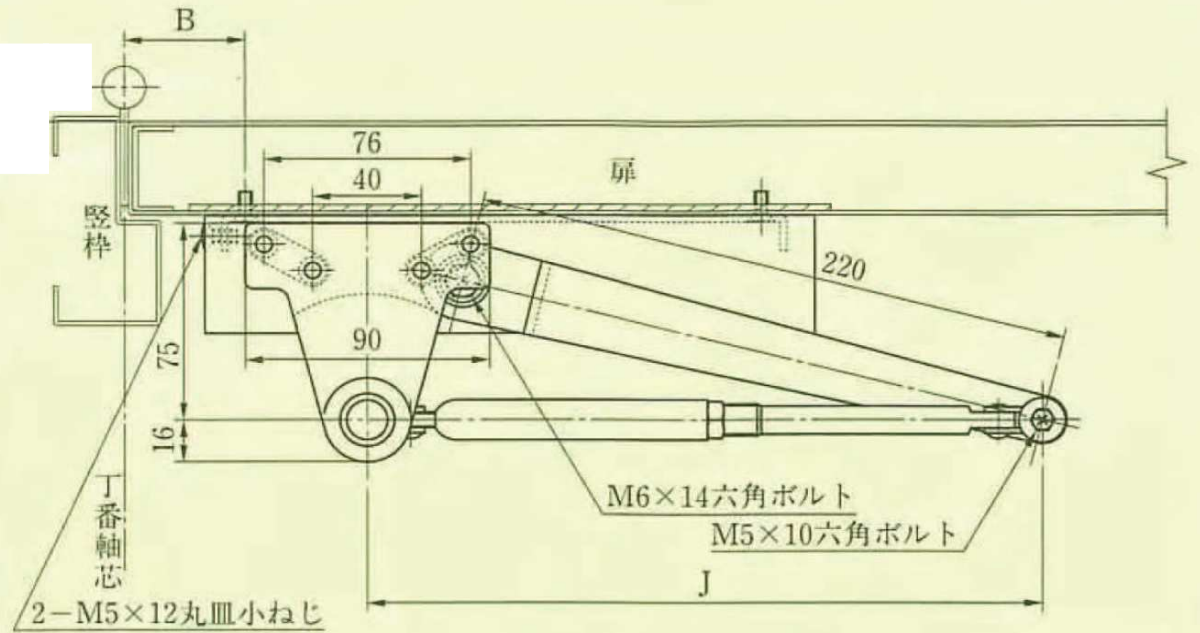
黒丸塗りつぶし部は既設の取付穴を示す。

# M803P パラレル取付型ストップなし

開扉角度制限なしの場合

ストップなし	B	C	D	F	G	H	I	J
--------	---	---	---	---	---	---	---	---

M803P	61	115	26	128	208	245	22	239
-------	----	-----	----	-----	-----	-----	----	-----

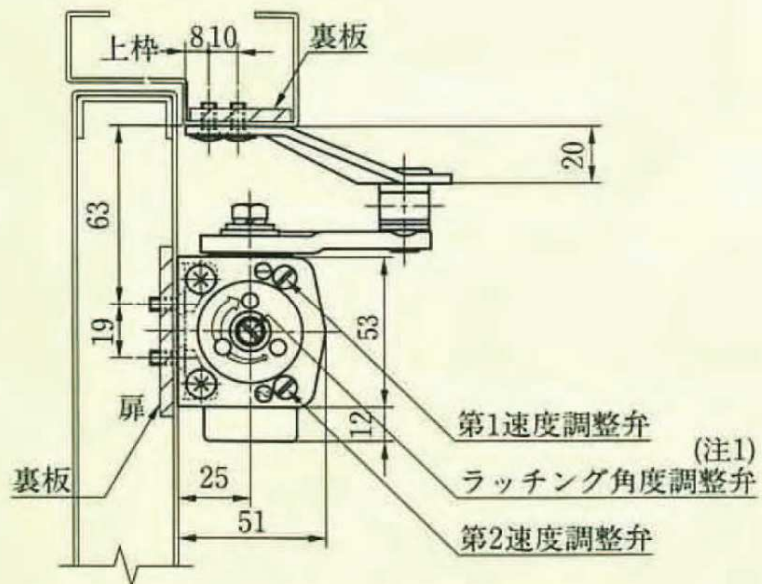
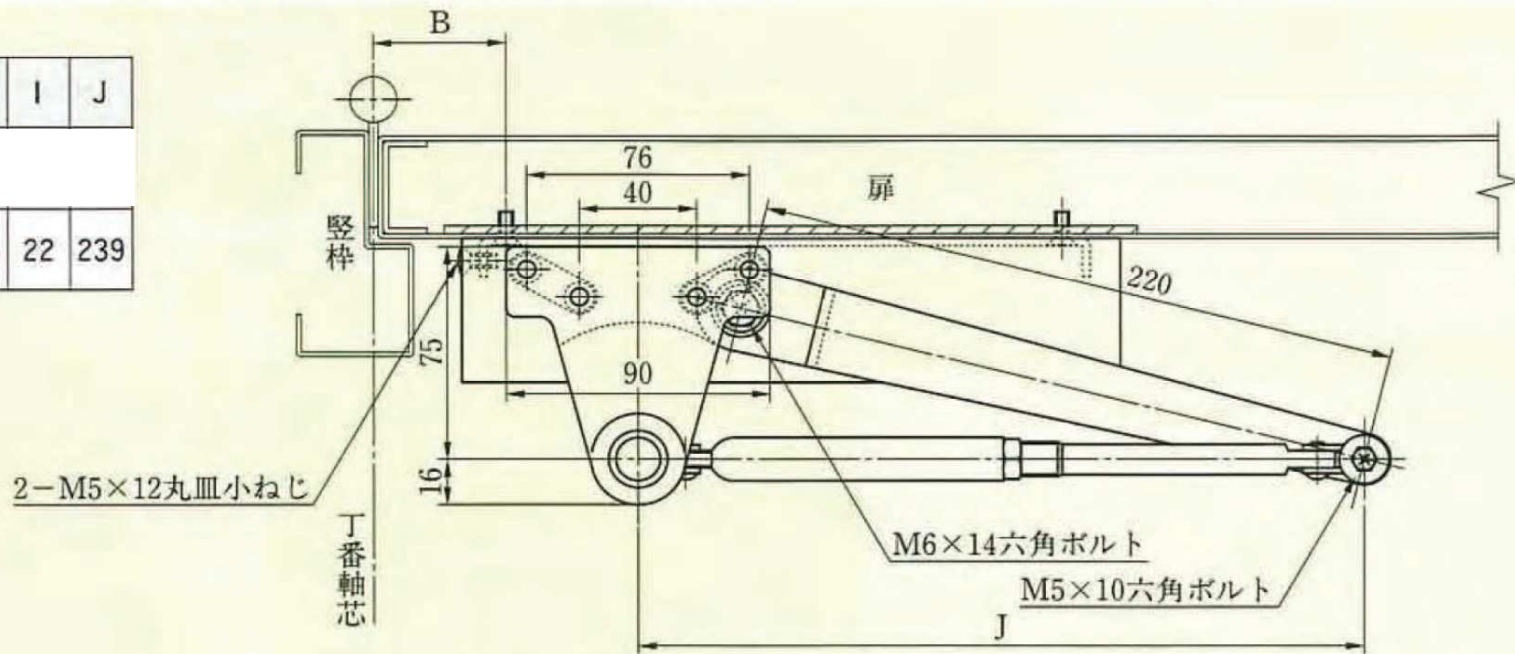


(注1) 1型には、ラッチング角度調整弁はありません。

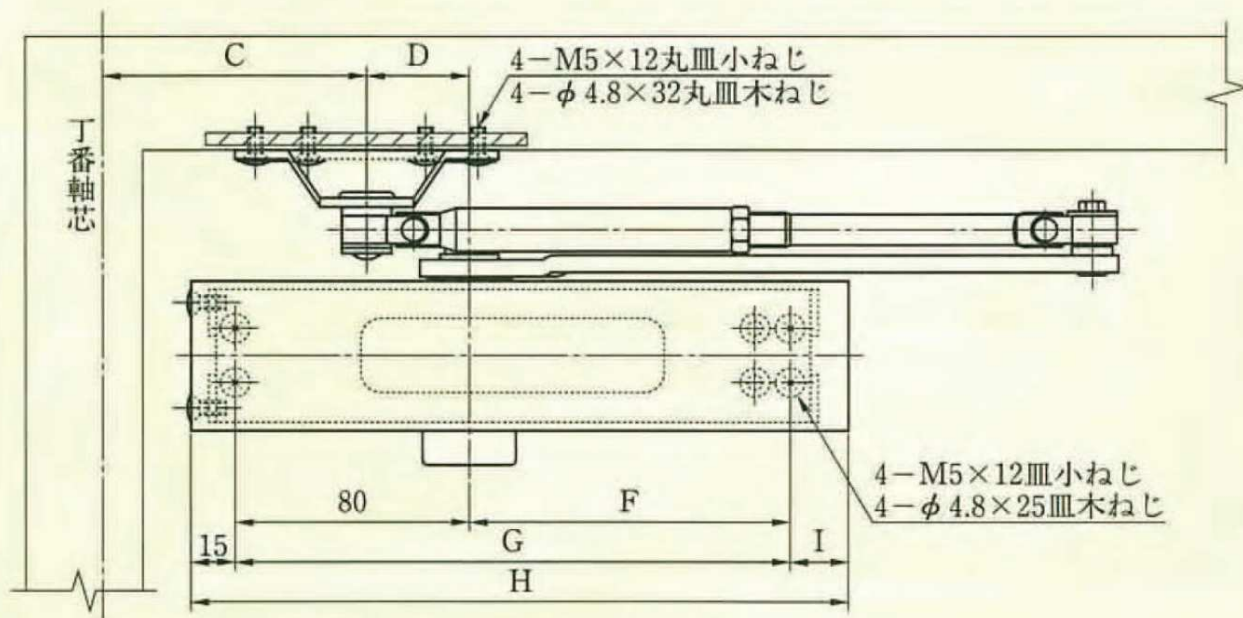
# M813P パラレル取付型ストップなし

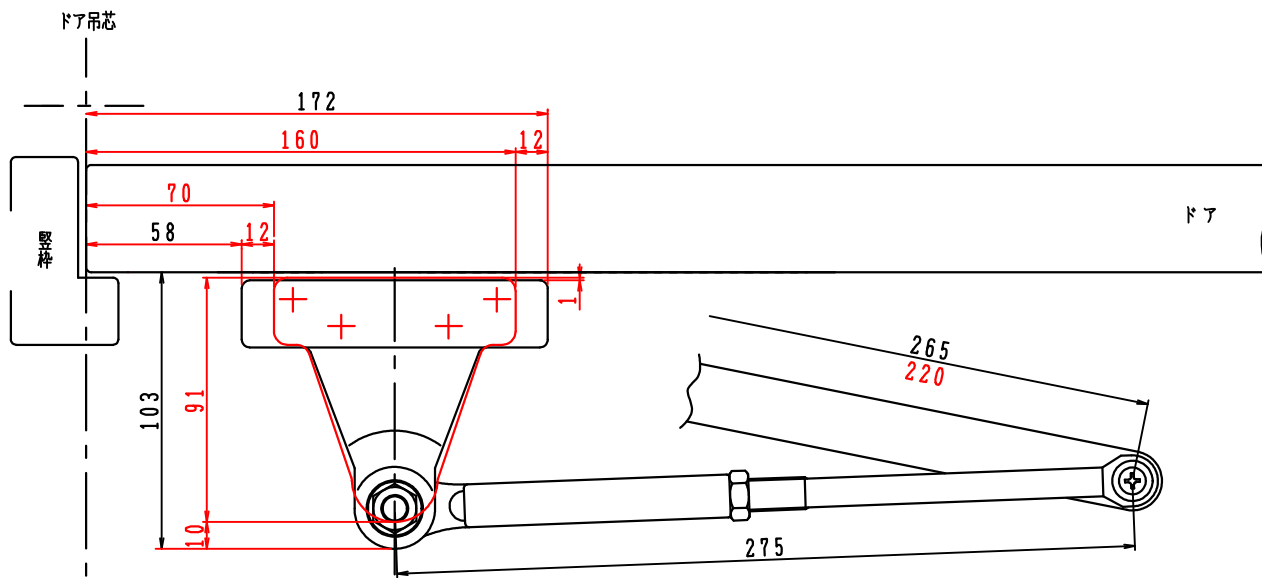
ストップなし	B	C	D	F	G	H	I	J
--------	---	---	---	---	---	---	---	---

M813P	61	115	26	128	208	245	22	239
-------	----	-----	----	-----	-----	-----	----	-----



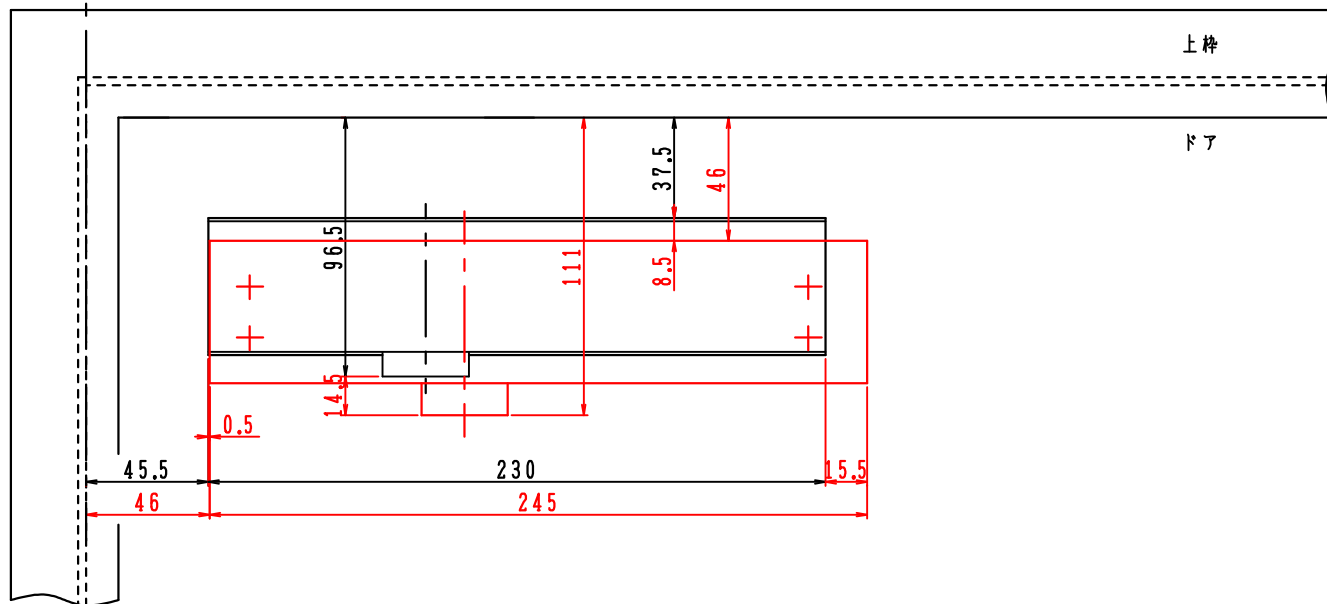
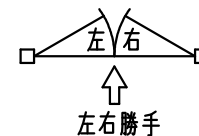
(注1) 1型には、ラッチング角度調整弁はありません。





[ 取替え対応品番 ]  
MIWA M803P・M803PS

本図はストップ付・ストップなし兼用、左開きを示す。



赤色は取替前の製品の形状および寸法を示す。