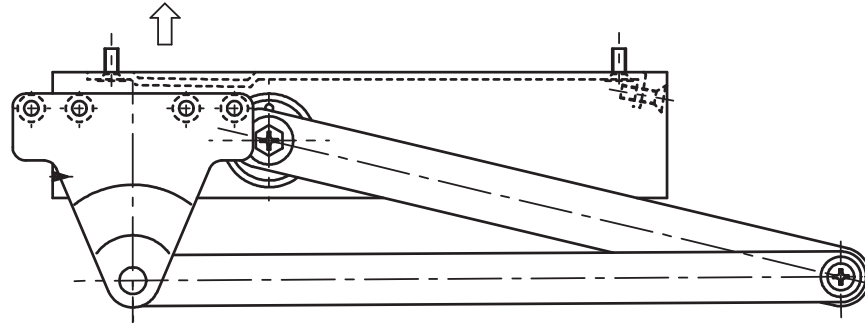
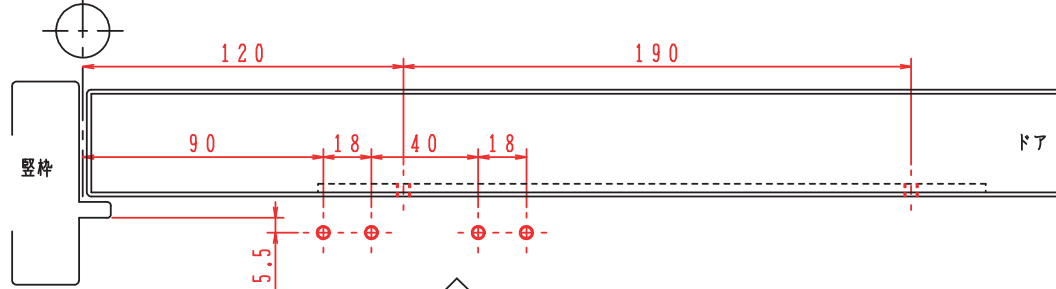


ドア吊芯

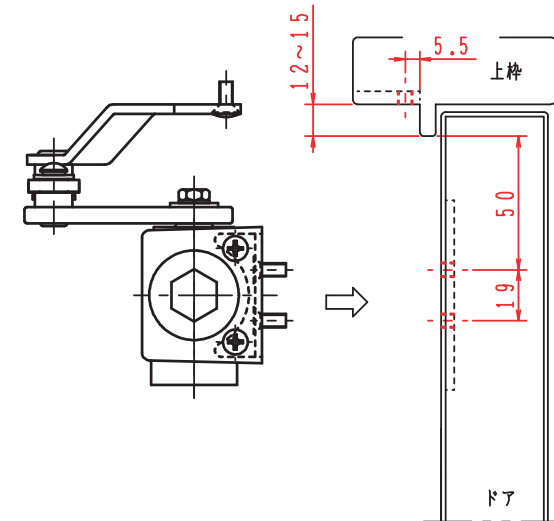
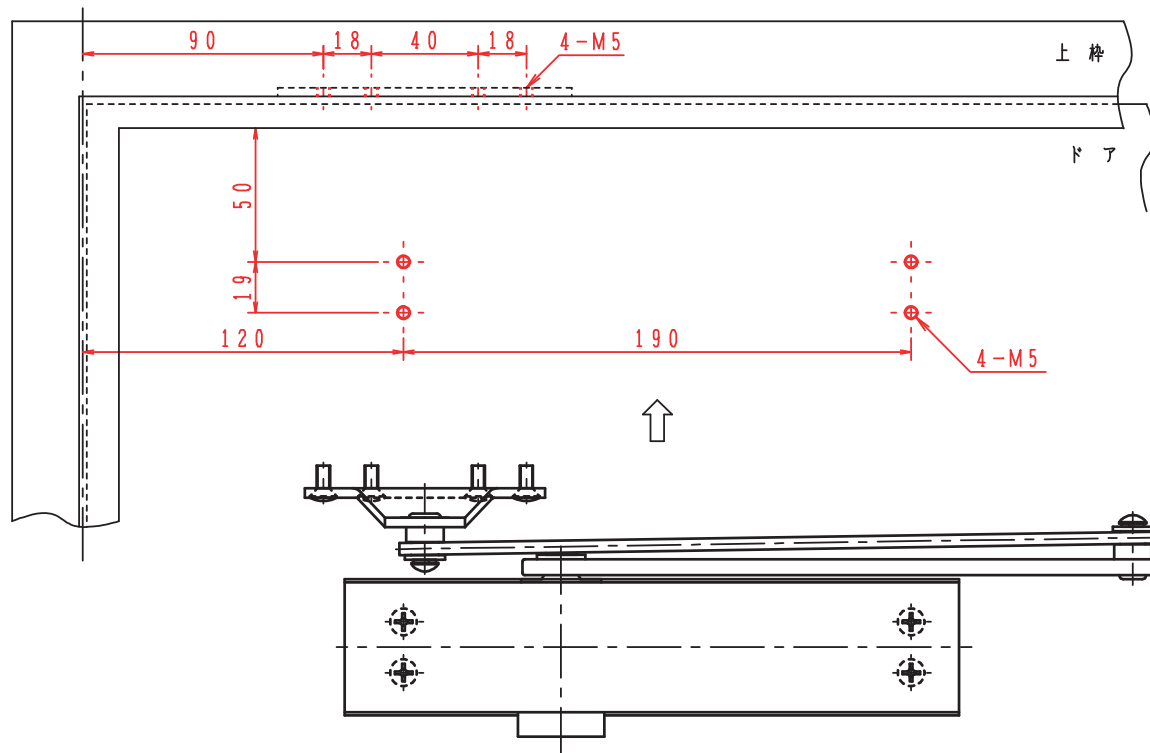


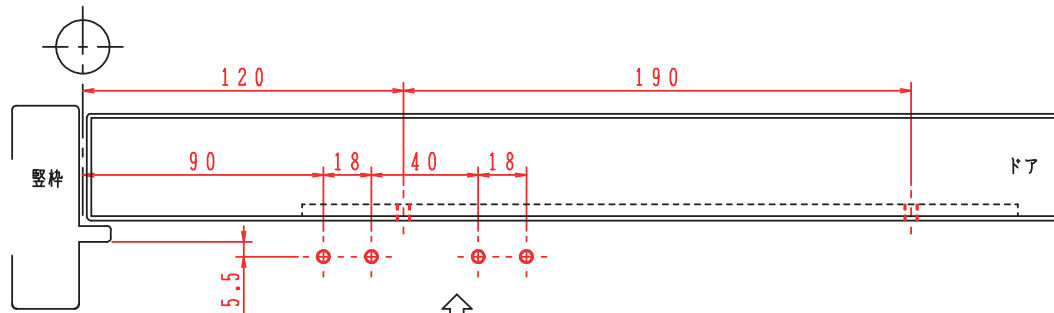
適用ドア寸法 DW×DHmm	ドア重量 kg以下	NHN製 品番	美和製 品番
800×1800	30	31P-A	M611PA
900×2100	45	32P-A	M612PA
950×2100	65	33P-A	M613PA

NEW☆STAR製 品番
P-7001A
P-7002A
P-7003A

本図はストップなし、左開きを示す。  
扉側、枠側の取付寸法 (赤色寸法) が同じ寸法であることを  
確認して下さい。

P-7001A/P-7002A/P-7003Aの詳細寸法は  
カタログ図面を参照して下さい。



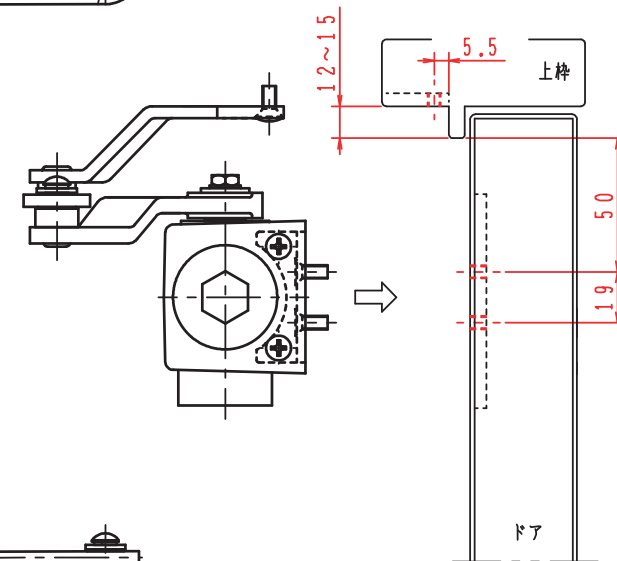
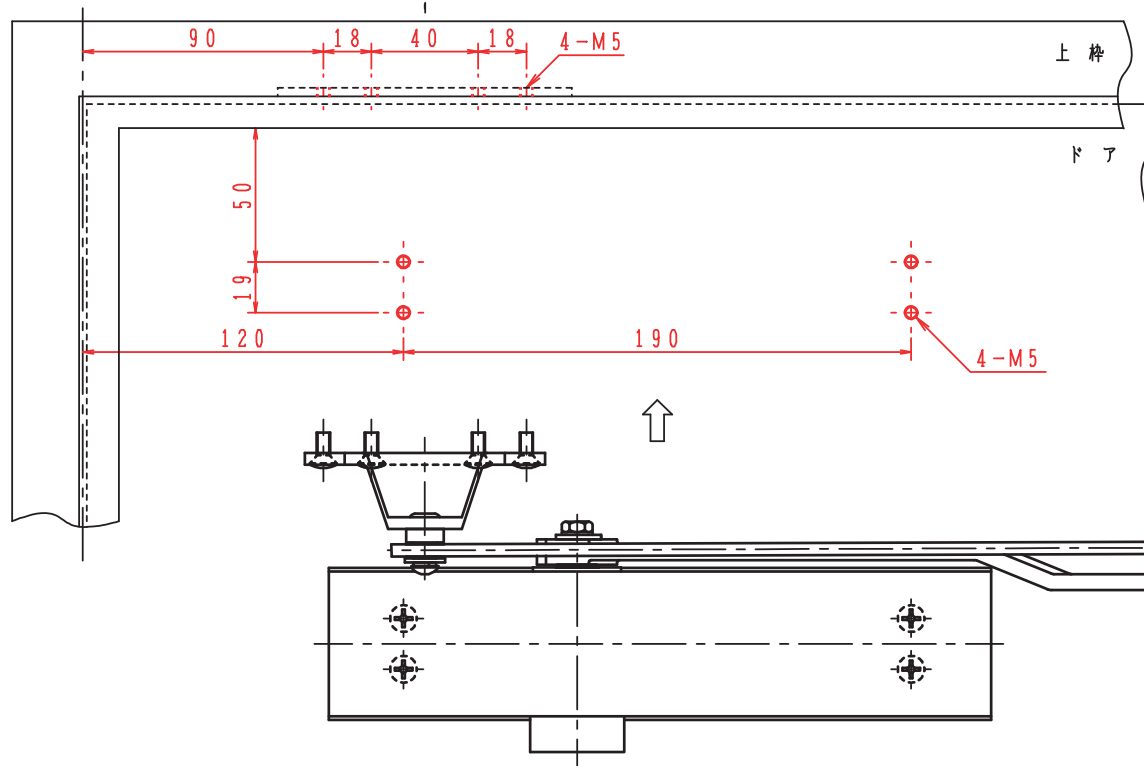
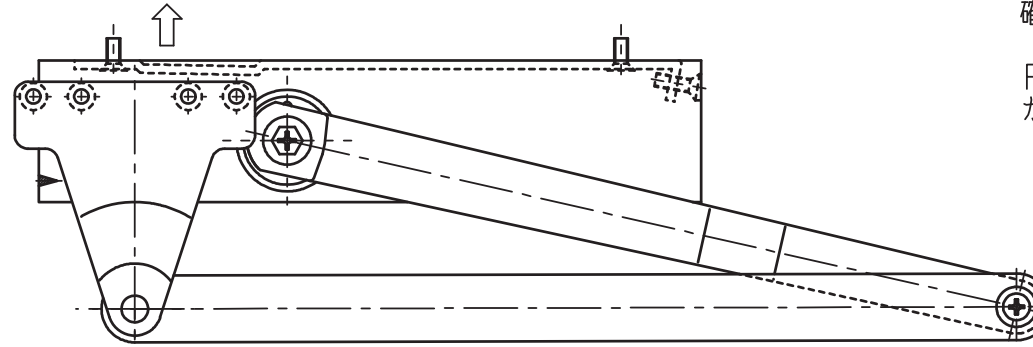


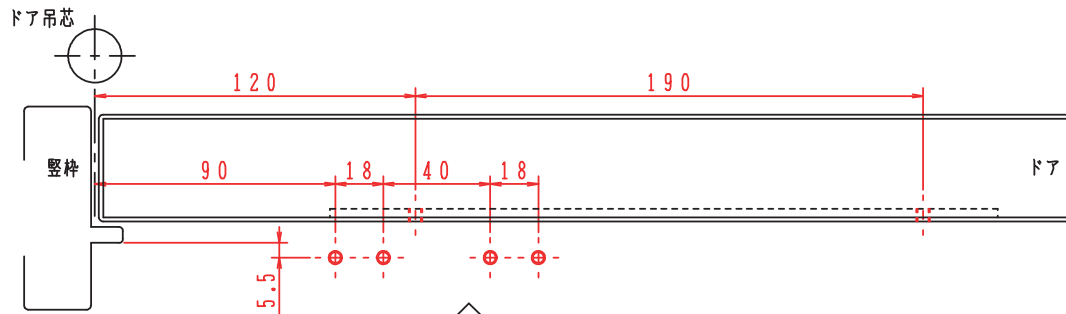
適用ドア寸法 DW×DHmm	ドア重量 kg以下	NHN製品番	美和製品番
1050×2400	85	34P-A	M604PA
1200×2400	120	35P-A	M605PA

NEW☆STAR製 品番
P-7004A
P-7005A

本図はストップなし、左開きを示す。  
扉側、枠側の取付寸法(赤色寸法)が同じ寸法であることを  
確認して下さい。

P-7004A/P-7005Aの詳細寸法は  
カタログ図面を参照して下さい。



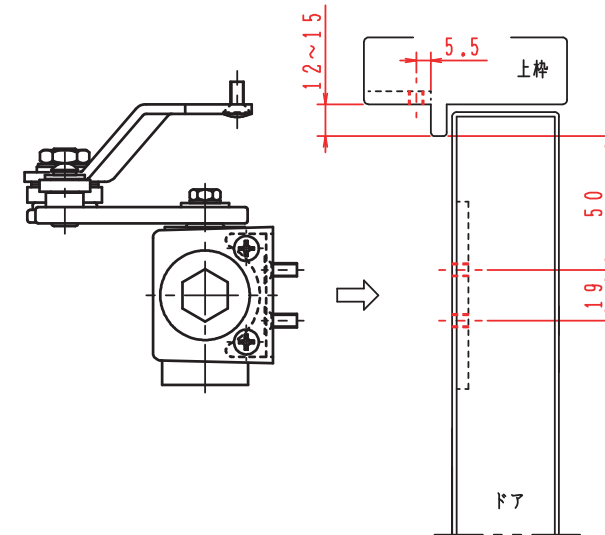
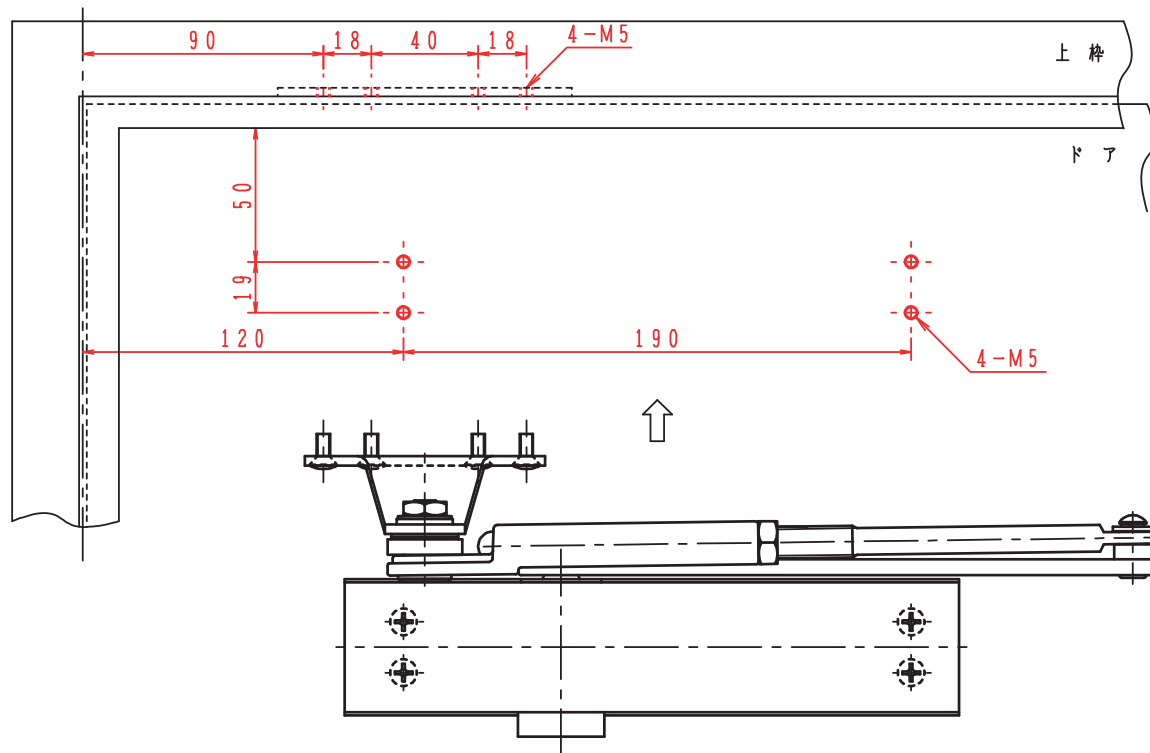
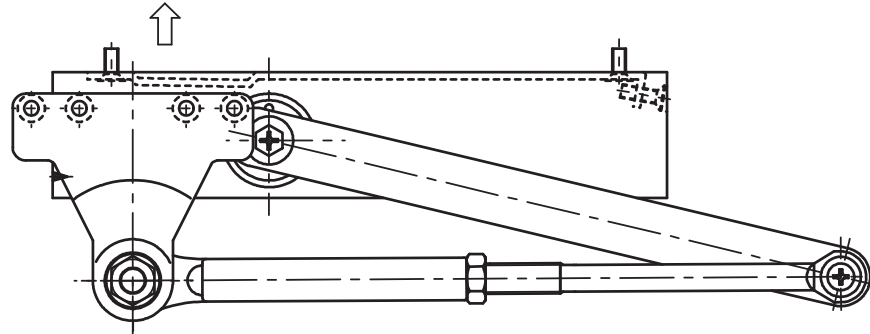


適用ドア寸法 DW×DHmm	ドア重量 kg以下	NHN製品番	美和製品番
800×1800	30	131P-A	M611PSA
900×2100	45	132P-A	M612PSA
950×2100	65	133P-A	M613PSA

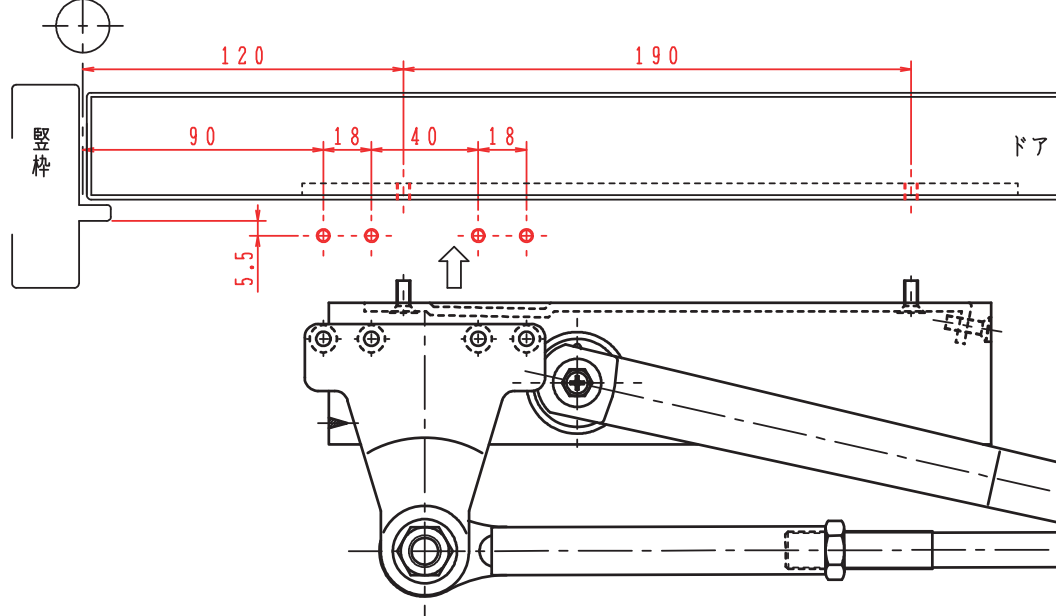
NEW☆STAR製 品番
PS-7001A
PS-7002A
PS-7003A

本図はストップ付、左開きを示す。  
扉側、枠側の取付寸法(赤色寸法)が同じ寸法であることを  
確認して下さい。

PS-7001A/PS-7002A/PS-7003Aの  
詳細寸法はカタログ図面を参照して下さい。



ドア吊芯

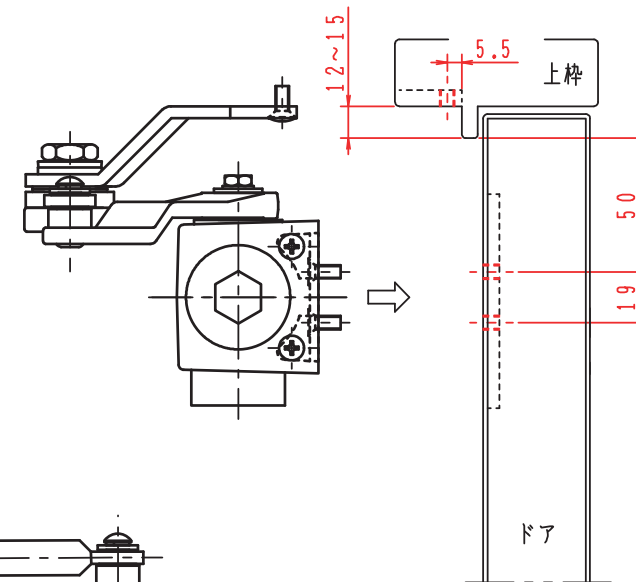
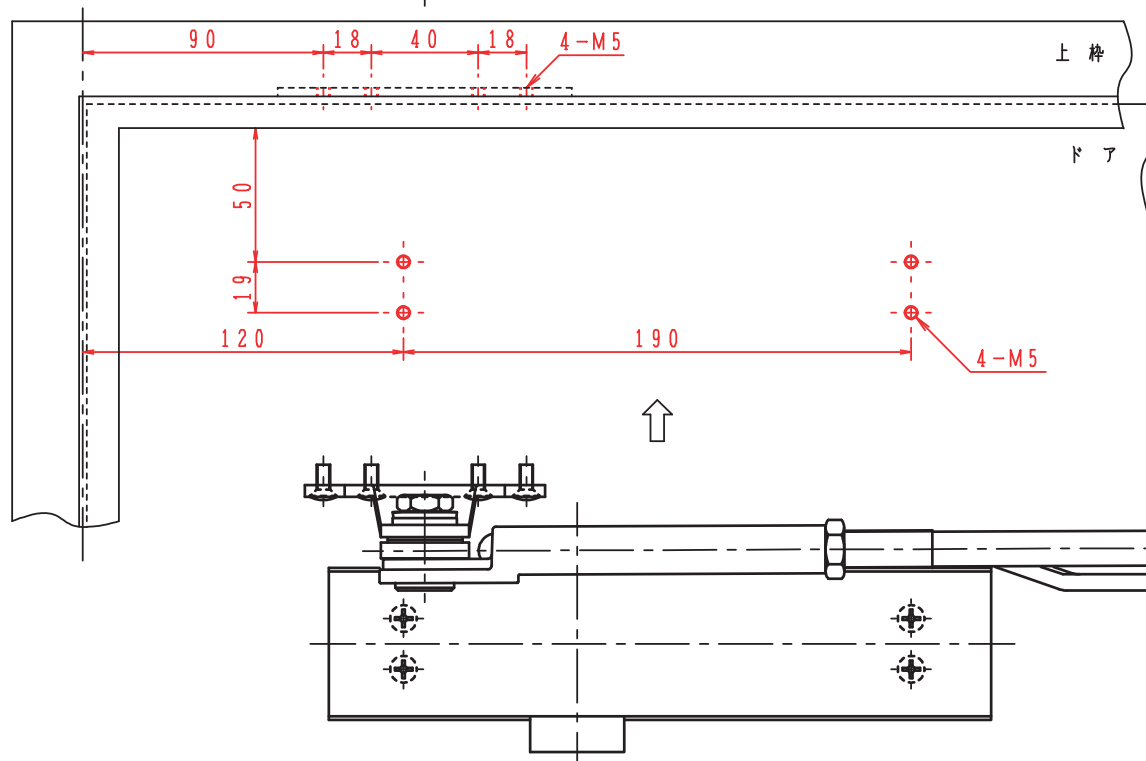


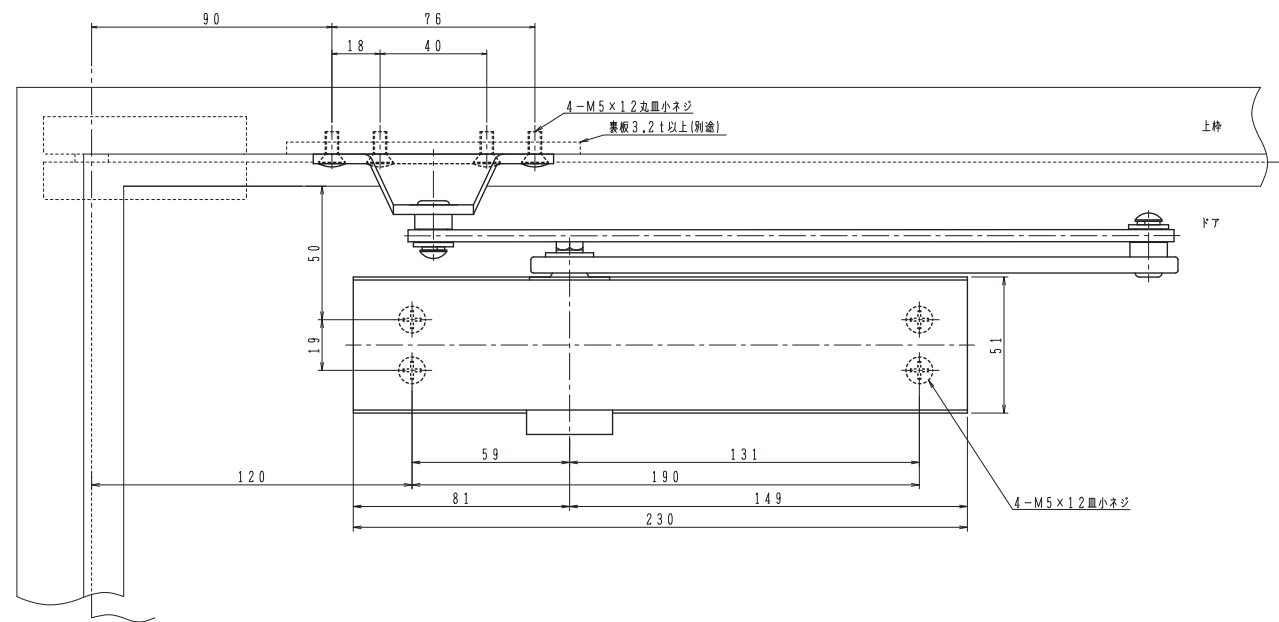
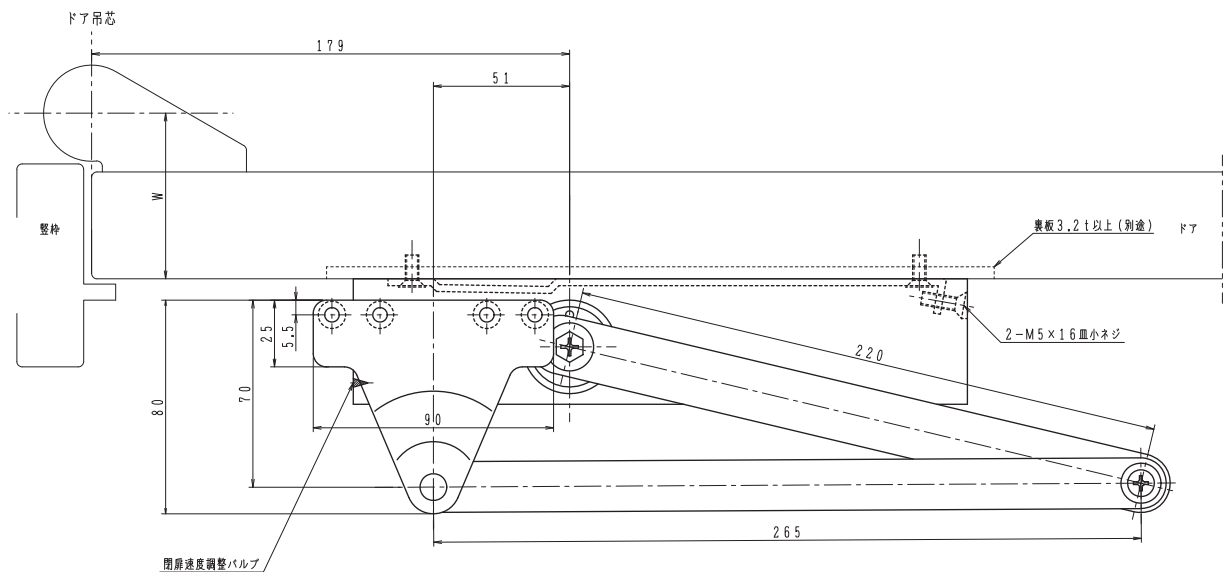
適用ドア寸法 DW×DHmm	ドア重量 kg以下	NHN製品番	美和製品番
1050×2400	85	134P-A	M604PSA
1200×2400	120	135P-A	M605PSA

NEW☆STAR製 品番
PS-7004A
PS-7005A

本図はストップ付、左開きを示す。  
扉側、枠側の取付寸法(赤色寸法)が同じ寸法であることを  
確認して下さい。

PS-7004A/PS-7005Aの詳細寸法は  
カタログ図面を参照して下さい。

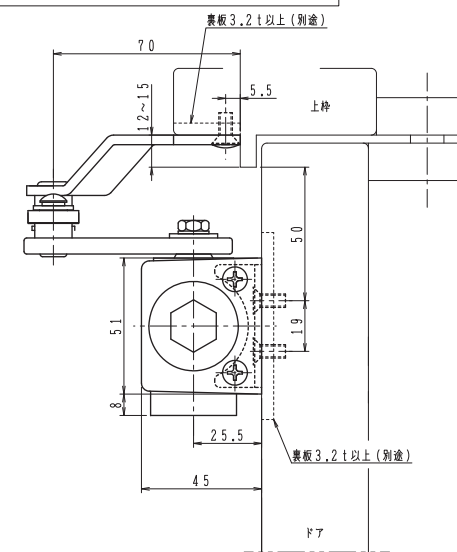
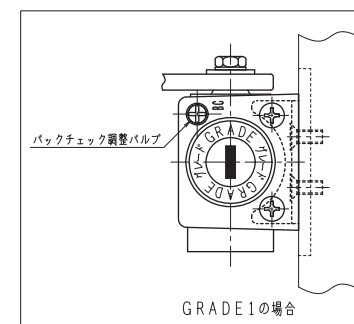




品番		適用ドア寸法 DW×DHmm	ドア重量 kg以下
GRADE1			
P-7001A	P-7011A	800×1800	30
P-7002A	P-7012A	900×2100	45
P-7003A	P-7013A	950×2100	65

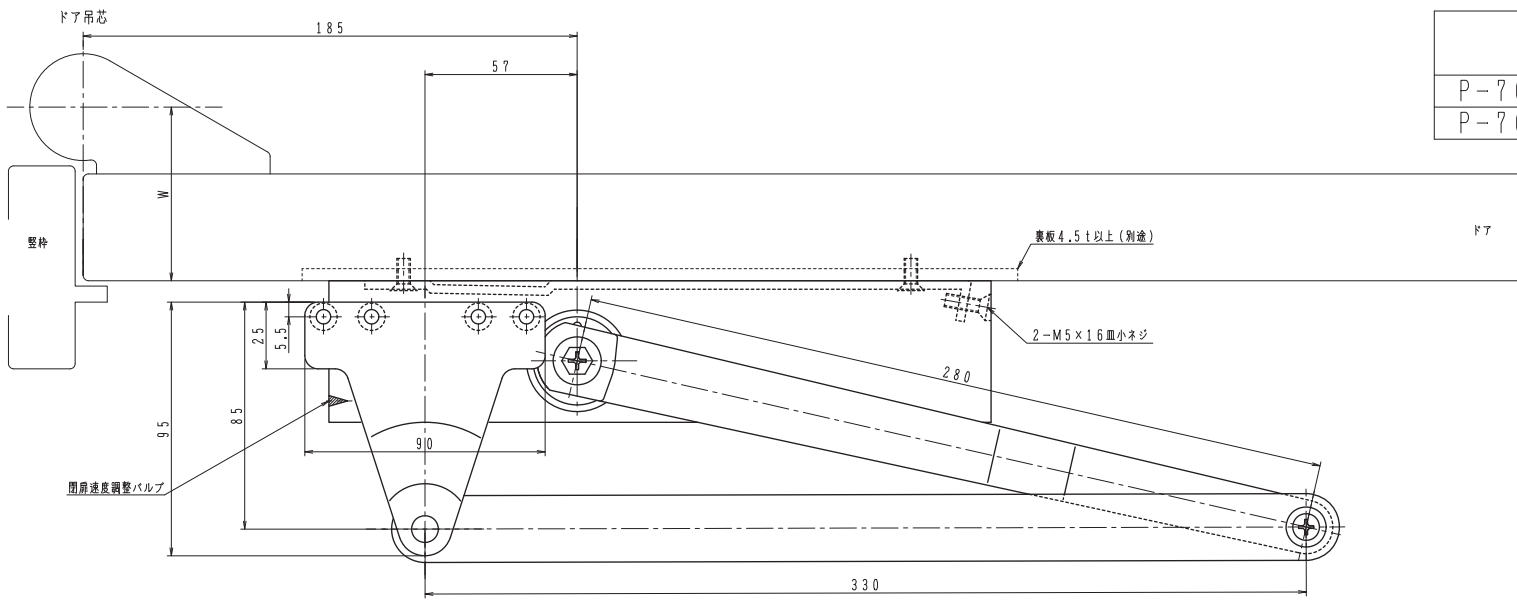
本図はストップなし、左開きを示す。  
 P-7001A(P-7011A)・P-7002A(P-7012A)は  
 木製用取付ネジを梱包しています。  
 木製枠用：2-5.1×25丸皿木ネジ  
 木製ドア用：4-5.1×25皿木ネジ

注)木製用取付ネジは木の種類によって  
 緩み等が発生する場合があります。



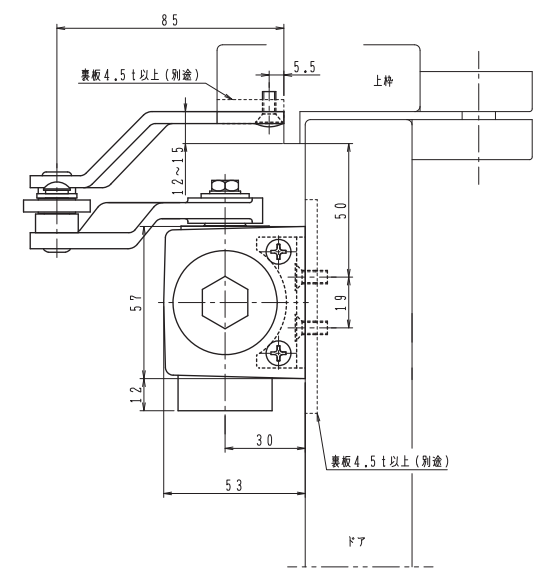
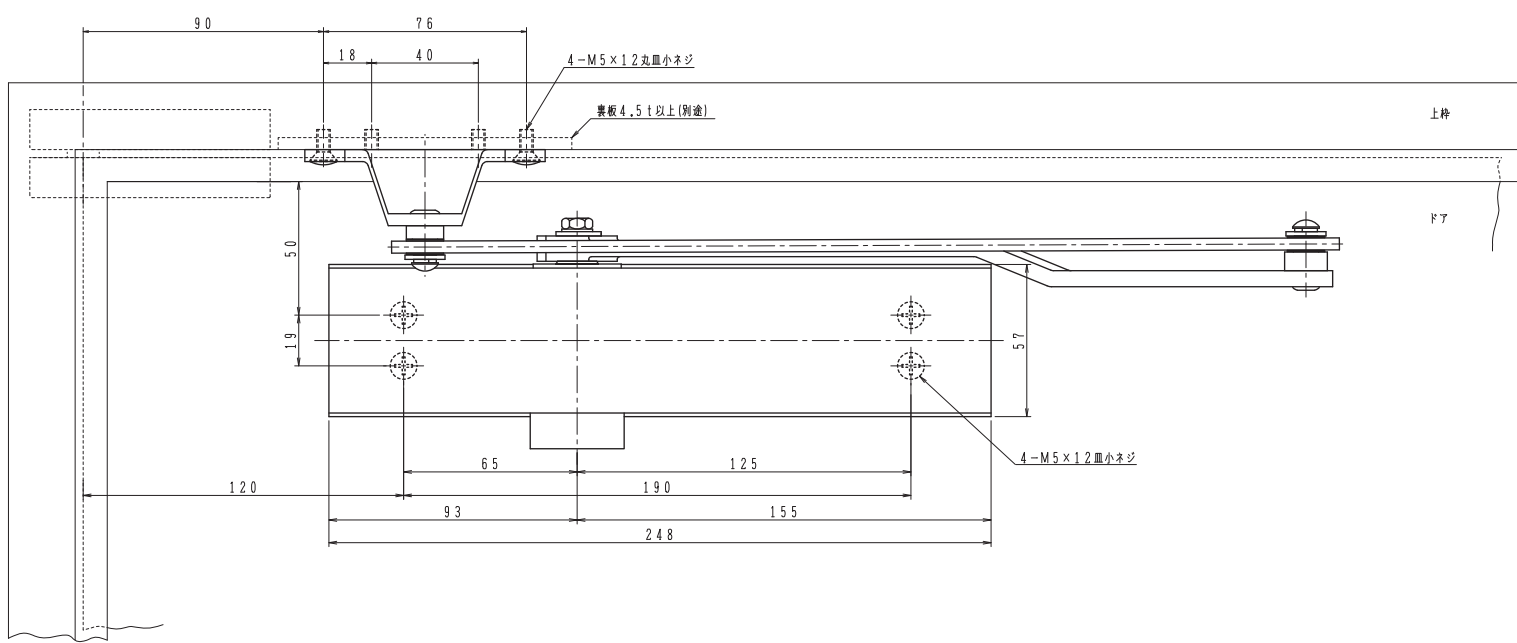
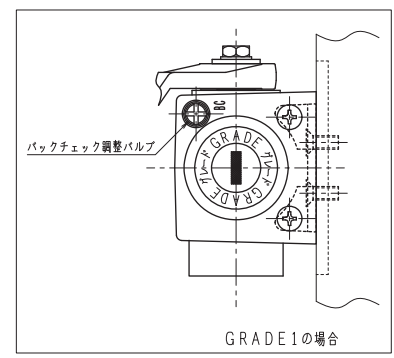
GRADE1の取付位置・各種調整は従来品の7000シリーズと同じです。

180°開きでご使用の場合はW寸法「70以内」を守って下さい。



品番		適用ドア寸法 DW×DHmm	ドア重量 kg以下
P-7004A	GRADE1	1050×2400	85
P-7005A	P-7014A	1200×2400	120
	P-7015A		

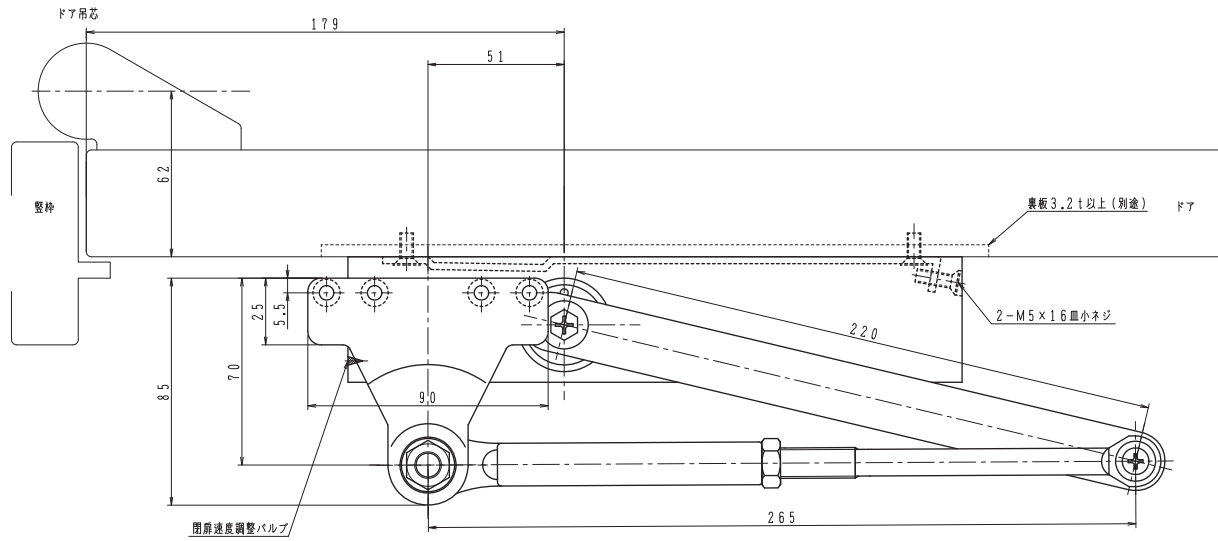
本図はストップなし、左開きを示す。



GRADE1の取付位置・各種調整は従来品の7000シリーズと同じです。

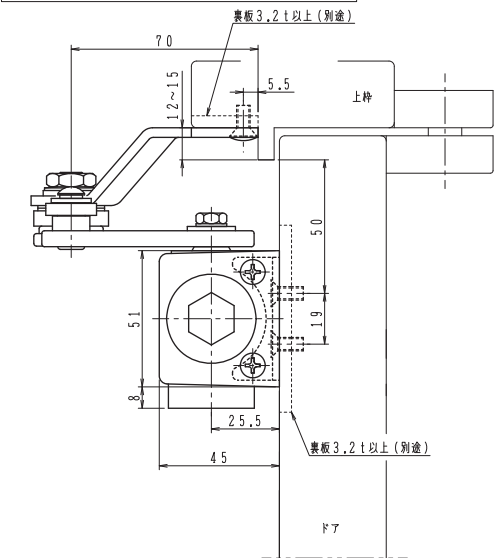
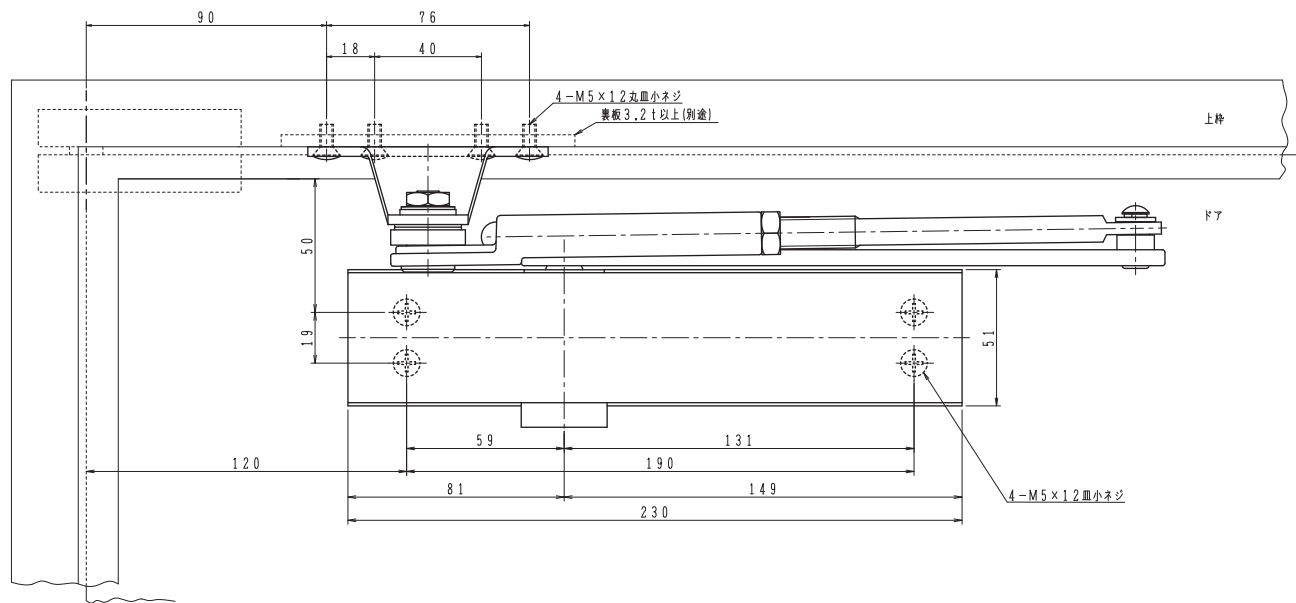
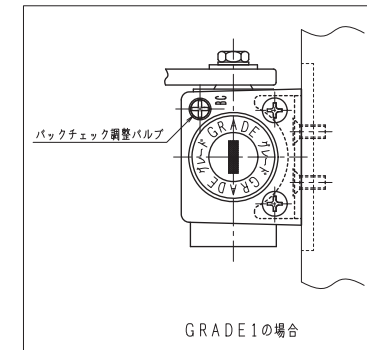
180°開きでご使用の場合はW寸法(1000以内)を守って下さい。

品番		適用ドア寸法 DW×DHmm	ドア重量 kg以下
	GRADE1		
PS-7001A	PS-7011A	800×1800	30
PS-7002A	PS-7012A	900×2100	45
PS-7003A	PS-7013A	950×2100	65



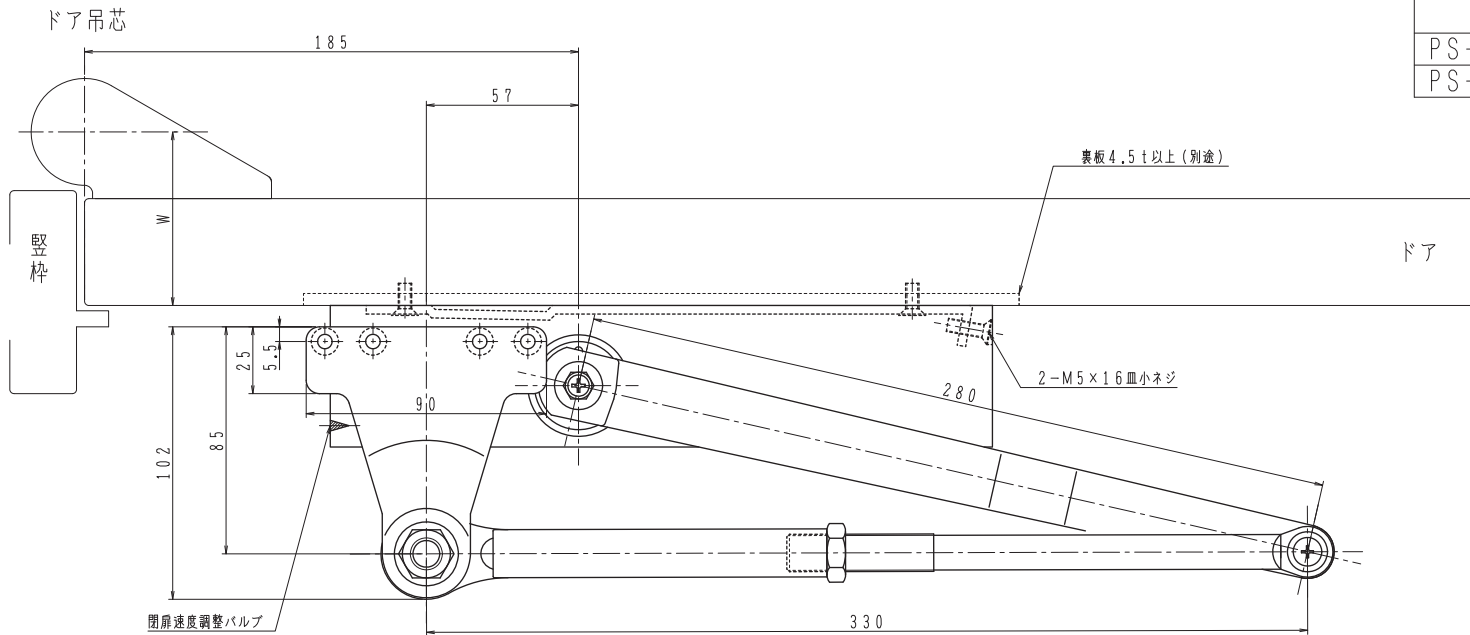
本図はストップ付、左開きを示す。  
 PS-7001A(PS-7011A)・PS-7002A(PS-7012A)は  
 木製用取付ネジを梱包しています。  
 木製枠用：2-5.1×2.5丸皿木ネジ  
 木製ドア用：4-5.1×2.5皿木ネジ

注) 木製用取付ネジは木の種類によって  
 緩み等が発生する場合があります。



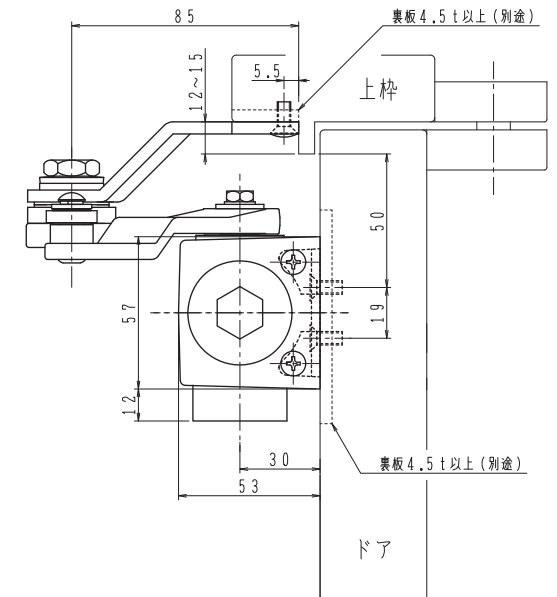
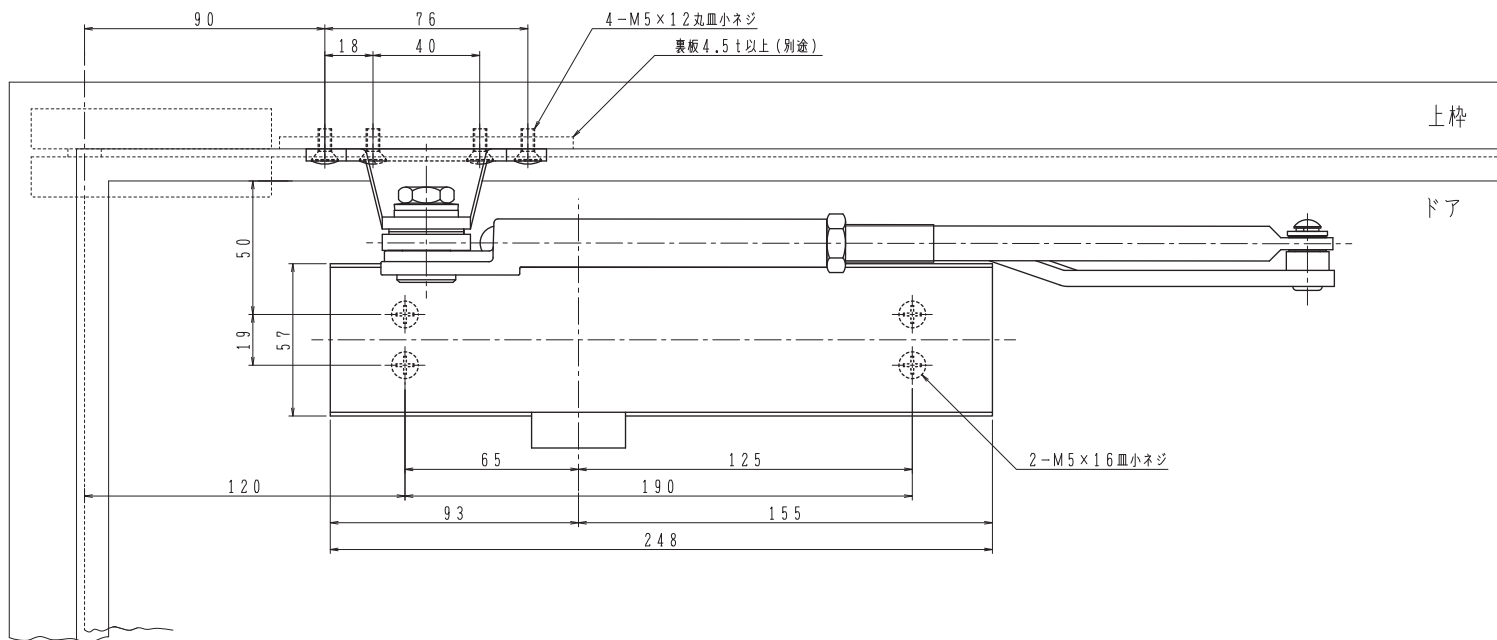
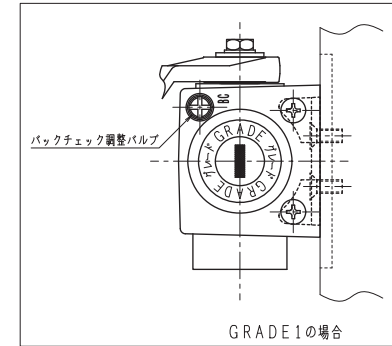
GRADE1の取付位置・各種調整は従来品の7000シリーズと同じです。

180°開きでご使用の場合はW寸法「70以内」を守って下さい。



品番		適用ドア寸法 DW×DHmm	ドア重量 kg以下
	GRADE1		
PS-7004A	PS-7014A	1050×2400	85
PS-7005A	PS-7015A	1200×2400	120

本図はストップ付、左開きを示す。



GRADE1の取付位置・各種調整は従来品の7000シリーズと同じです。

180°開きでご使用の場合はW寸法(100以内)を守って下さい。