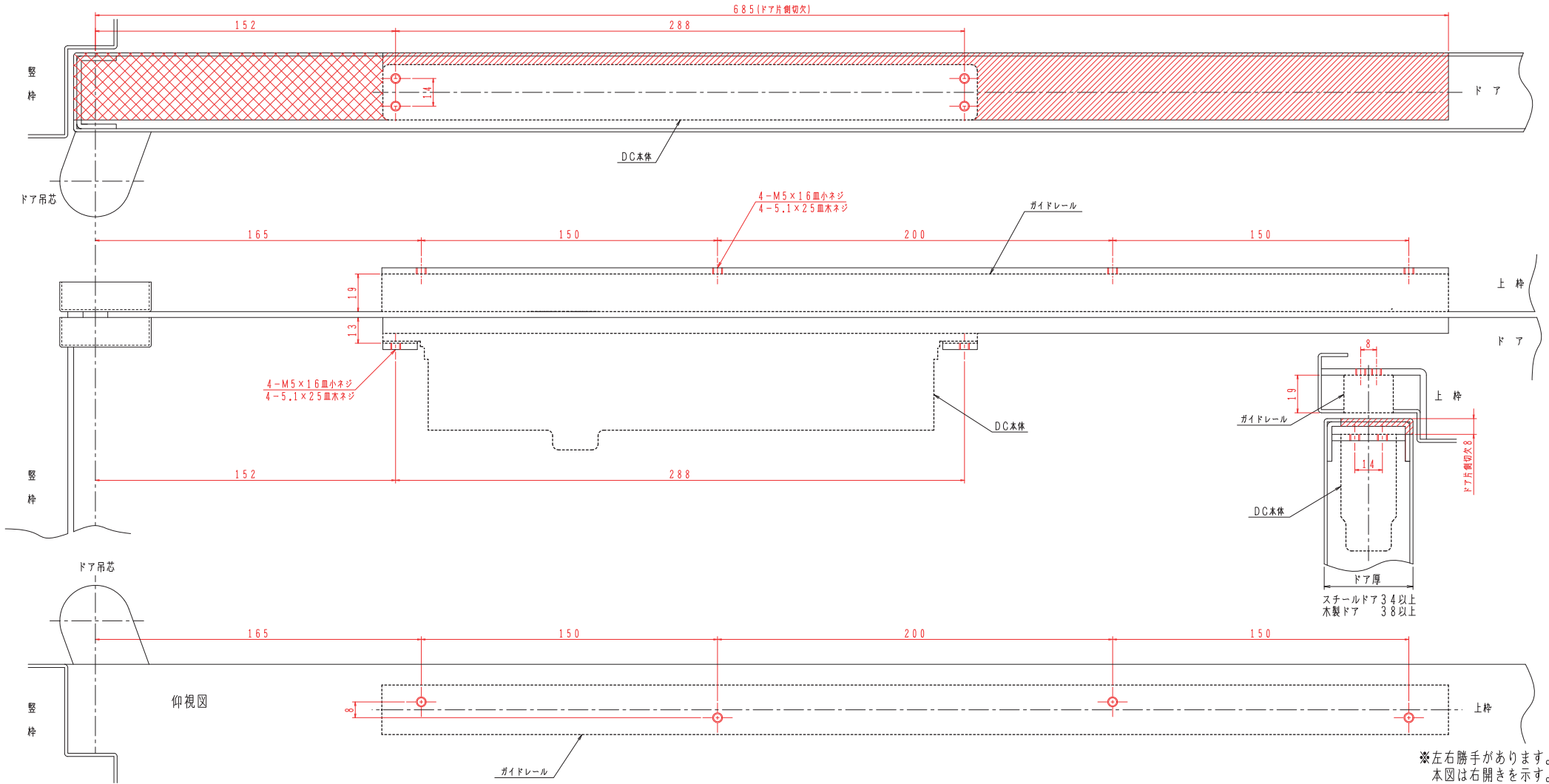


ストップ金具取付位置	1と2	2と3	3と4	4と5	5と6
持出吊 ピボットヒンジ	80°	85°	90°	100°	105°

切欠範囲

ドア最大開き角度	105°以下	130°以下	180°以下
持出吊 ピボットヒンジ	ストップ金具付	ストップ金具なし	

適用ドア寸法 DW×DHmm	ドア重量 kg以下
800×1800	30
900×2100	45



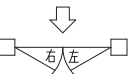
NHN製 品番		美和製 品番	
ストップなし	ストップ付	ストップなし	ストップ付
618U	1618U	M711	M711S
628U	1628U	M712	M712S

NEW☆STAR製 品番	
ストップなし	ストップ付
CLS-1611	CLS-1611
CLS-1612	CLS-1612

扉側、枠側の取付寸法・切欠寸法(赤色寸法)が同じ寸法であることを確認して下さい。  
木製用取付ネジは木の種類によって、緩み等が発生する場合があります。  
CL(S)-1611、CL(S)-1612の詳細寸法はカタログ図面を参照して下さい。

※左右勝手があります。  
本図は右開きを示す。

左右勝手基準



ストップ付 } 取付位置は同じです。  
ストップなし }  
必ず戸当り(別途)を設置して下さい。

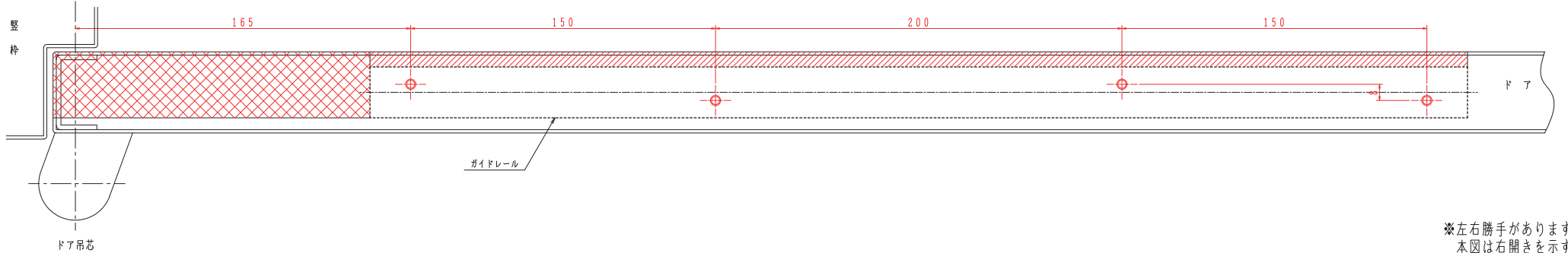
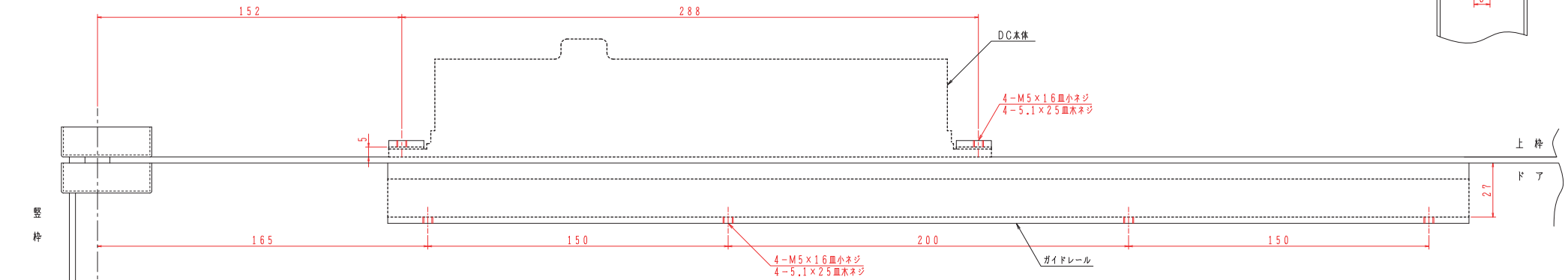
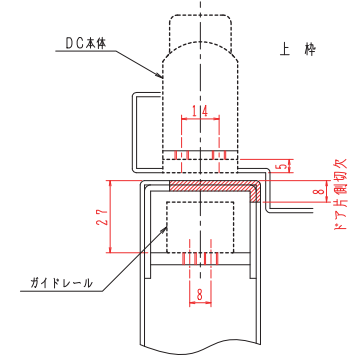
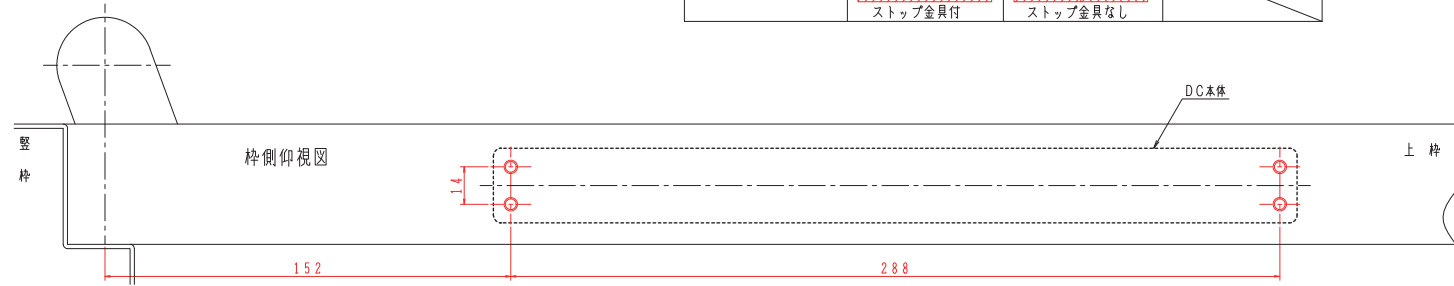


ストップ金具取付位置	1と2	2と3	3と4	4と5	5と6
持出吊 ピボットヒンジ	80°	85°	90°	100°	105°

切欠範囲

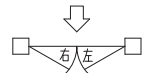
ドア最大開き角度	105°以下	130°以下	180°以下
持出吊 ピボットヒンジ	ストップ金具付	ストップ金具なし	

適用ドア寸法 DW×DHmm	ドア重量 kg以下
800×1800	30
900×2100	45



※左右勝手があります。  
本図は右開きを示す。

左右勝手基準



NHN製 品番		美和製 品番	
ストップなし	ストップ付	ストップなし	ストップ付
618U	1618U	M711	M711S
628U	1628U	M712	M712S

NEW☆STAR製 品番	
ストップなし	ストップ付
CLS-1611	CLS-1611
CLS-1612	CLS-1612

扉側、枠側の取付寸法・切欠寸法(赤色寸法)が同じ寸法であることを確認して下さい。  
木製用取付ネジは木の種類によって、緩み等が発生する場合があります。

CL(S)-1611、CL(S)-1612の詳細寸法はカタログ図面を参照して下さい。

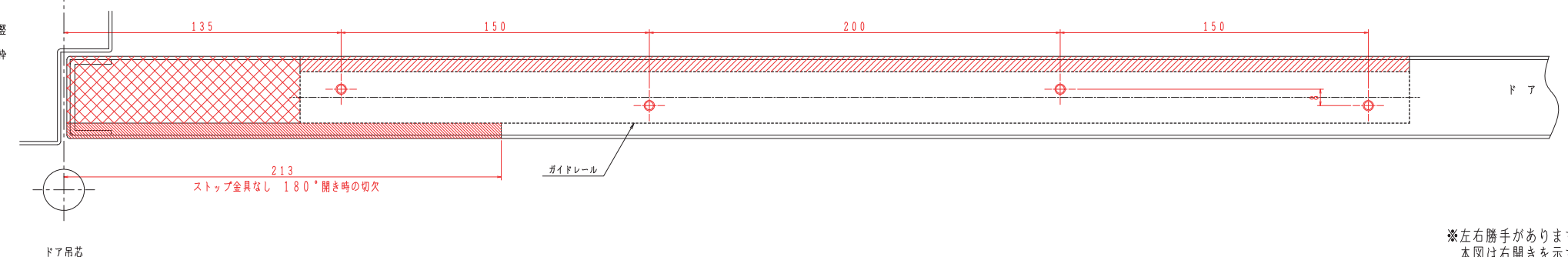
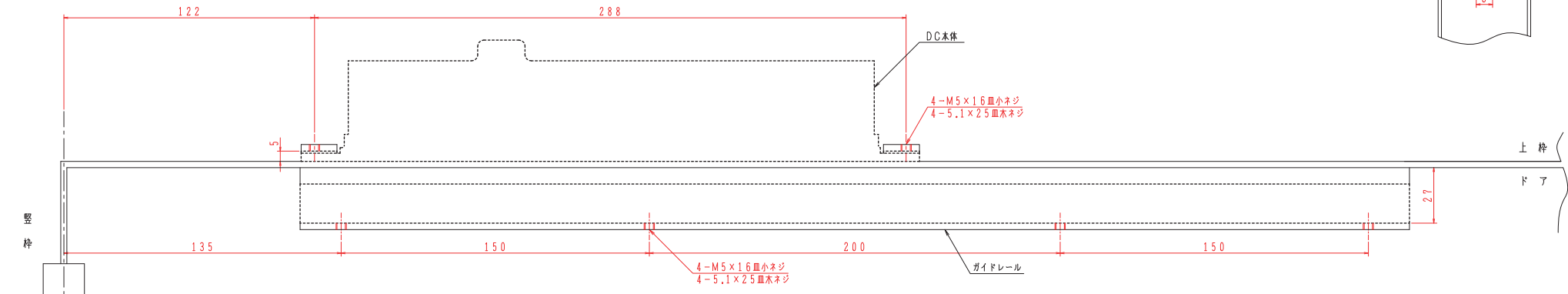
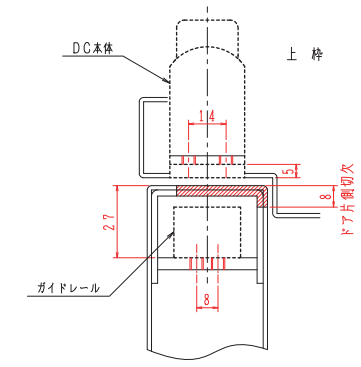
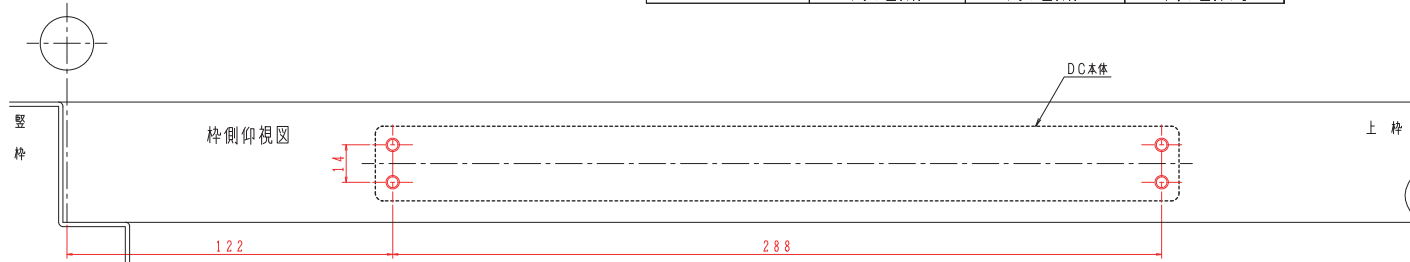
ストップ付 } 取付位置は同じです。  
ストップなし }  
必ず戸当り(別途)を設置して下さい。

ストップ金具取付位置	1と2	2と3	3と4	4と5	5と6
持出吊 丁番	90°	95°	105°	120°	130°

切欠範囲

ドア最大開き角度	105°以下	130°以下	180°以下
持出吊 丁番	ストップ金具付	ストップ金具付	ストップ金具なし

適用ドア寸法 DW×DHmm	ドア重量 kg以下
800×1800	30
900×2100	45

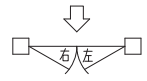


NHN製 品番		美和製 品番	
ストップなし	ストップ付	ストップなし	ストップ付
618U	1618U	M711	M711S
628U	1628U	M712	M712S

NEW☆STAR製 品番	
ストップなし	ストップ付
CLS-1611	CLS-1611
CLS-1612	CLS-1612

扉側、枠側の取付寸法・切欠寸法(赤色寸法)が同じ寸法であることを確認して下さい。  
木製用取付ネジは木の種類によって、緩み等が発生する場合があります。  
CL(S)-1611、CL(S)-1612の詳細寸法はカタログ図面を参照して下さい。

※左右勝手があります。  
本図は右開きを示す。  
左右勝手基準



ストップ付 } 取付位置は同じです。  
ストップなし }  
必ず戸当り(別途)を設置して下さい。



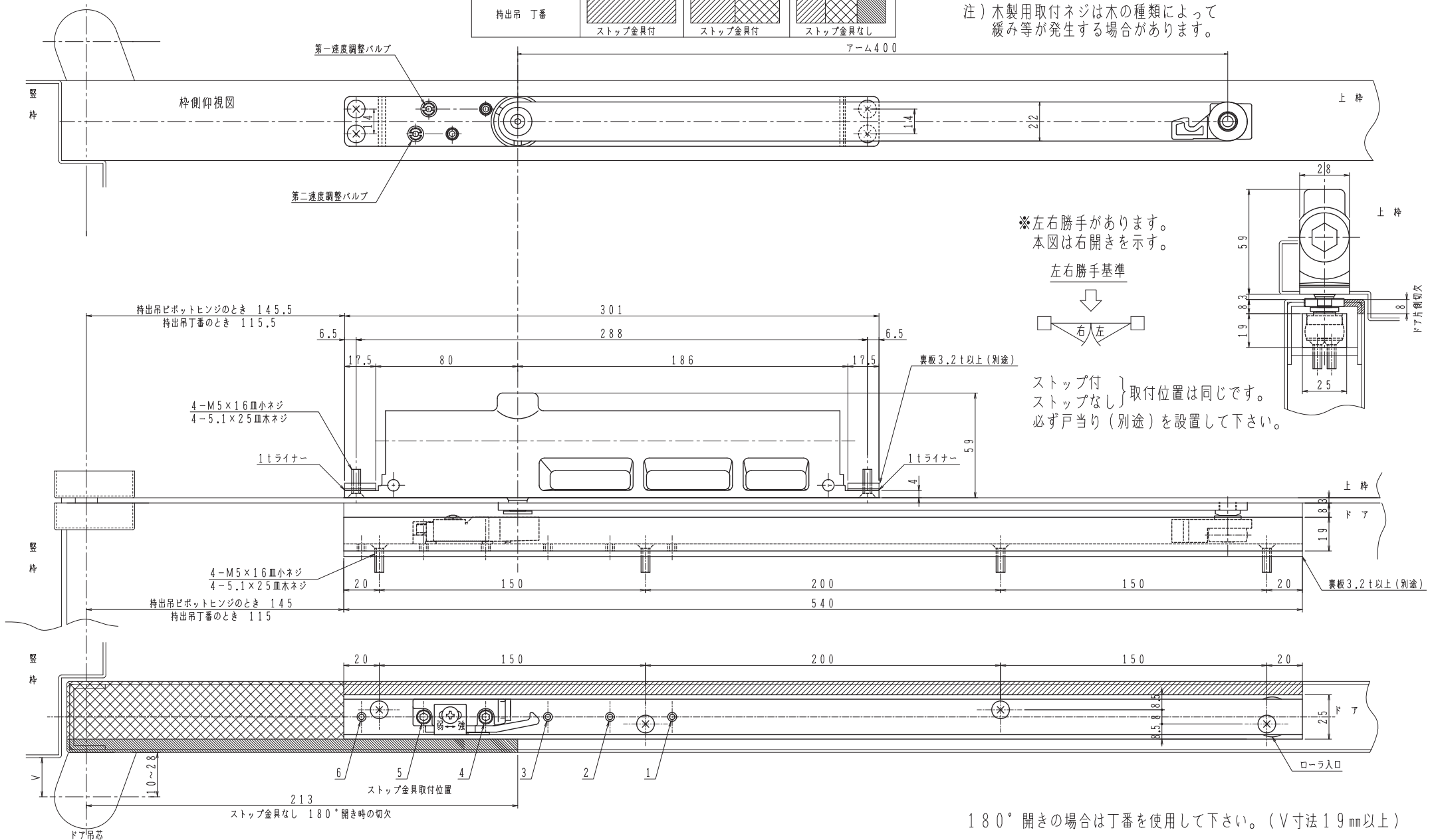
ストップ金具取付位置	1と2	2と3	3と4	4と5	5と6
持出吊 ピボットヒンジ	80°	85°	90°	100°	105°
持出吊 丁番	90°	95°	105°	120°	130°

切欠範囲

ドア最大開き角度	105°以下	130°以下	180°以下
持出吊 ピボットヒンジ	ストップ金具付	ストップ金具なし	
持出吊 丁番	ストップ金具付	ストップ金具付	ストップ金具なし

品番		適用ドア寸法 DW×DHmm	ドア重量 kg以下
ストップなし	ストップ付		
CL-1611	CLS-1611	800×1800	30
CL-1612	CLS-1612	900×2100	45

注) 木製用取付ネジは木の種類によって緩み等が発生する場合があります。



180°開きの場合は丁番を使用して下さい。(V寸法19mm以上)