

# 200・300シリーズ 交換要領

## ●本体取替

既設品番	取替品番	梱包部品	フロアプレート (既設品)	埋替品番	フロアプレート
211 S-211	211 S-211	①本体: 1台 ②本体固定ネジ: パネ座金組込みなべ小ネジ(M6×20 P=2) 4本 ③プレートビス: 十字穴付き特皿小ネジ(M5×8 D=8) 8本 ④取扱説明書: 1部	大プレート 135×187 各品番の刻印付 小プレート 135×103 軸芯 6.3	H-511CHE HS-511CHE H-522CHE HS-522CHE	大プレート 135×187 各品番の上にCHE刻印付 小プレート 135×103 軸芯 6.3
H-211 HS-211	H-211 HS-211	①本体: 1台 ②ドア召合せ・ドア幅方向調整金具: 3個 ③ドア召合せ・ドア幅方向調整ネジ: セムスなべ小ネジ(M6×35 P=2) 3本 ④ドア幅方向調整ネジ: 十字穴付き六角ボルト(M6×25) 2本	大プレート 146×205 各品番の刻印付 小プレート 146×103 軸芯 6.3	H-511CHU HS-511CHU H-522CHU HS-522CHU	大プレート 146×205 各品番の上にCHU刻印付 小プレート 146×103 軸芯 6.3
H-211P HS-211P	H-211P HS-211P	⑤ドア幅方向調整ナット: 六角ナット(M6並) 2個 ⑥プレートビス: 十字穴付き特皿小ネジ(M5×8 D=8) 8本 ⑦スパナ: 6mm用 1個 ⑧取扱説明書: 1部	大プレート 146×205 各品番の刻印付 小プレート 146×114 軸芯 7.4	H-511CHP HS-511CHP H-522CHP HS-522CHP	大プレート 146×205 各品番の上にCHP刻印付 小プレート 146×113 軸芯 7.3
E-211 ES-211	E-211 ES-211	①本体: 1台 ②ドア召合せ・ドア幅方向調整金具: 3個 ③ドア召合せ・ドア幅方向調整ネジ: セムスなべ小ネジ(M6×35 P=2) 3本 ④ドア幅方向調整ネジ: 十字穴付き六角ボルト(M6×25) 2本 ⑤ドア幅方向調整ナット: 六角ナット(M6並) 2個 ⑥プレートビス: 十字穴付き特皿小ネジ(M5×8 D=8) 8本	大プレート 146×205 各品番の刻印付 小プレート 146×113 軸芯 7.3	E-511CHU ES-511CHU E-522CHU ES-522CHU	大プレート 146×205 各品番の上にCHU刻印付 小プレート 146×113 軸芯 7.3
K-211 KS-211	K-211 KS-211	①本体: 1台 ②本体固定ネジ: パネ座金組込みなべ小ネジ(M6×20 P=2) 4本 ③プレートビス: 十字穴付き特皿小ネジ(M5×8 D=8) 8本 ④取扱説明書: 1部	大プレート 135×187 各品番の刻印付 小プレート 135×113 軸芯 7.3	H-511CHK HS-511CHK H-522CHK HS-522CHK	大プレート 135×187 各品番の上にCHK刻印付 小プレート 135×113 軸芯 7.3
H-311 HS-311	H-511CHD HS-511CHD	①本体CHD専用(金具付き): 1台(標準及びCHCとは異なります) ②ドア幅方向調整ネジ: 十字穴付き六角ボルト(M6×30) 2本 ③ドア幅方向調整ナット: 六角ナット(M6並) 2個 ④スパナ: 5mm・6mm用 1個 ⑤プレートビス: 十字穴付き特皿小ネジ(M5×8 D=8) 8本 ⑥300取替専用取扱説明書: 1部	大プレート 100×185 各品番の刻印付 小プレート 100×118 軸芯 6.3	H-511CHH HS-511CHH H-522CHH HS-522CHH	大プレート 100×185 各品番の上にCHH刻印付 小プレート 100×118 軸芯 6.3
H-315 HS-315	H-515CHD HS-515CHD	①本体CHD専用(金具付き): 1台(標準及びCHCとは異なります) ②ドア幅方向調整ネジ: 十字穴付き六角ボルト(M6×30) 2本 ③ドア幅方向調整ナット: 六角ナット(M6並) 2個 ④スパナ: 5mm・6mm用 1個 ⑤プレートビス: 十字穴付き特皿小ネジ(M5×8 D=8) 8本 ⑥300取替専用取扱説明書: 1部	大プレート 100×185 各品番の刻印付 小プレート 100×128 軸芯 7.3	E-511CHH ES-511CHH E-522CHH ES-522CHH	大プレート 100×185 各品番の上にCHH刻印付 小プレート 100×128 軸芯 7.3
H-325 HS-325	H-525CHD HS-525CHD	①本体CHD専用(金具付き): 1台(標準及びCHCとは異なります) ②ドア幅方向調整ネジ: 十字穴付き六角ボルト(M6×30) 2本 ③ドア幅方向調整ナット: 六角ナット(M6並) 2個 ④スパナ: 5mm・6mm用 1個 ⑤プレートビス: 十字穴付き特皿小ネジ(M5×8 D=8) 8本 ⑥300取替専用取扱説明書: 1部	大プレート 120×185 各品番の刻印付 小プレート 120×115 軸芯 5.2	H-511CHF HS-511CHF	大プレート 120×185 各品番の上にCHF刻印付 小プレート 120×115 軸芯 5.2
H-311CH HS-311CH	H-511CHC HS-511CHC	①本体CHC専用(金具付き): 1台(標準及びCHDとは異なります) ②ドア幅方向調整ネジ: 十字穴付き六角ボルト(M6×25) 2本 ③ドア幅方向調整ナット: 六角ナット(M6並) 2個 ④スパナ: 5mm用・6mm用 1個 ⑤プレートビス: 十字穴付き特皿小ネジ(M5×8 D=8) 8本 ⑥300取替専用取扱説明書: 1部	大プレート 120×185 各品番の刻印付 小プレート 120×115 軸芯 5.2	H-511CHF HS-511CHF	大プレート 120×185 各品番の上にCHF刻印付 小プレート 120×115 軸芯 5.2
120 220 222CHA S-222CHA			プレート 132×310 軸芯 5.5 大: 132×205 小: 132×105 軸芯 5.5	H-522CHG HS-522CHG	大プレート 132×195 各品番の上にCHG刻印付 小プレート 132×115 軸芯 5.5
H-120 H-220 H-222CHB HS-222CHB			大プレート 150×240 各品番の刻印付 小プレート 150×103 軸芯 6.3	H-522Z HS-522Z	大プレート 100×202 各品番の刻印付 小プレート 100×132 軸芯 6.3
110 210			プレート 120×260 各品番の刻印付 軸芯 5.0	H-511CHF HS-511CHF	大プレート 120×185 各品番の上にCHF刻印付 小プレート 120×115 軸芯 5.2
H-110 H-210			大プレート 140×205 各品番の刻印付 小プレート 140×103 軸芯 6.3	H-511Z HS-511Z	大プレート 100×202 各品番の刻印付 小プレート 100×132 軸芯 6.3
K-110 K-210 K-120 K-220			プレート 120×283 軸芯 7.3 プレート 132×328 軸芯 7.3	H-511CHK HS-511CHK H-522CHK HS-522CHK	大プレート 135×187 各品番の上にCHK刻印付 小プレート 135×113 軸芯 7.3
H-110P H-210P H-120P H-220P			大: 140×205 小: 140×114 軸芯 7.4 大: 150×240 小: 150×114 軸芯 7.4	H-511CHP HS-511CHP H-522CHP HS-522CHP	大プレート 146×205 各品番の上にCHP刻印付 小プレート 146×113 軸芯 7.3
H-311U HS-311U H-322U HS-322U H-315U HS-315U H-325U HS-325U			プレート 100×303 各品番の刻印付 軸芯 6.3	※ H-511 ※ HS-511 ※ H-522 ※ HS-522 ※ H-515 ※ HS-515 ※ H-525 ※ HS-525	大プレート 100×202 各品番の刻印付 小プレート 100×132 軸芯 6.3

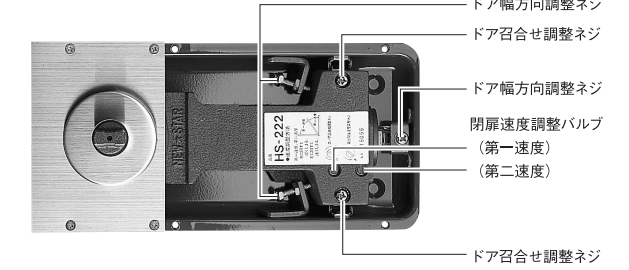
取替用本体は有りません。

## ●埋替

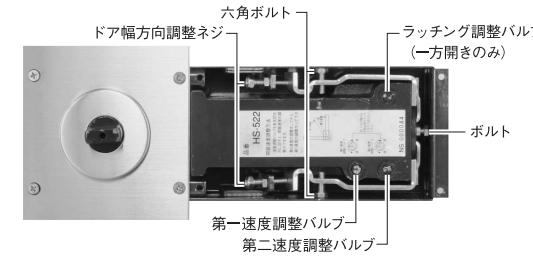
## ■取替品

注文は各既設品番の後に「取替用本体」と付けてご注文下さい。発注例: 211取替用本体  
注意: 梱包部品表の部品しか入っておりません。

### 200シリーズ調整方法



### 500(CHC・CHD)シリーズ調整方法



## ■埋替品

注文は各埋替品番もしくは既設品番の後に「埋替用」と付けてご注文下さい。  
発注例: H-511CHEもしくは211埋替用

注意1: サッシ用はトップピボット・アーム付きのセット品です。

注意2: サッシ用はトップピボットの確認をお願いします。

標準(固定式)・Z(移動式)・逆トップ

注意3: 強化硝子ドア用はトップピボット・アームは梱包されておりません。必要な場合はご注文下さい。

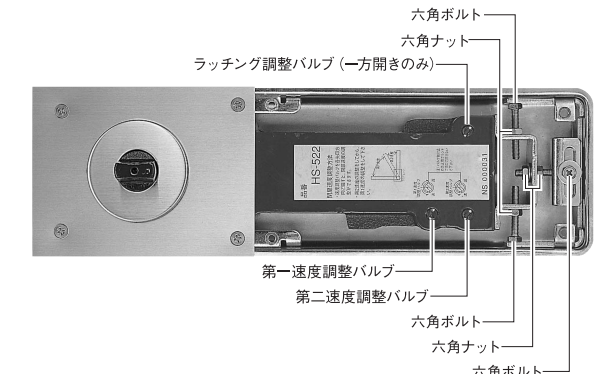
注意4: 表の色入り製品は梱包の内容物が標準500シリーズと異なります。(本体は標準500シリーズと異なります。)

注意5: AQタイプはゴムパッキン付きのセット品です。

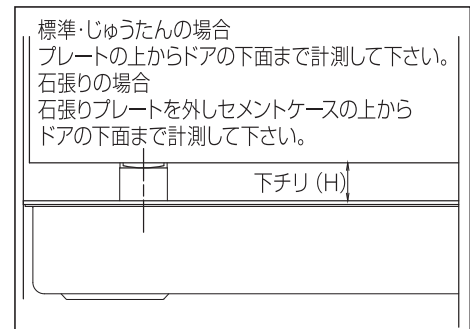
注意6: 石張り・じゅうたん張りプレートは既設品をご使用下さい。(梱包されておりません。)

注意7: CHF・CHGは標準のみの対応となっております。

### 500シリーズ調整方法

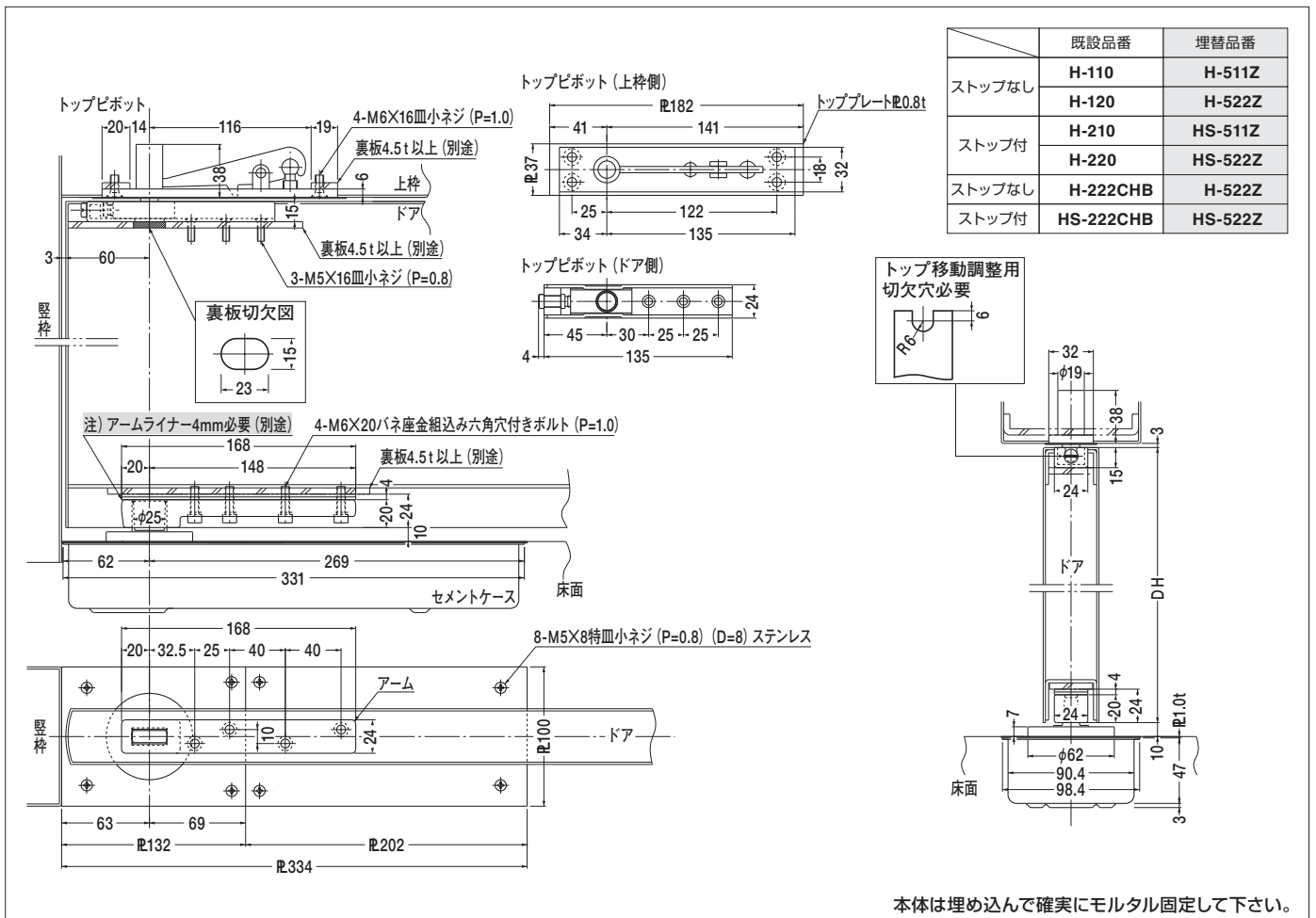
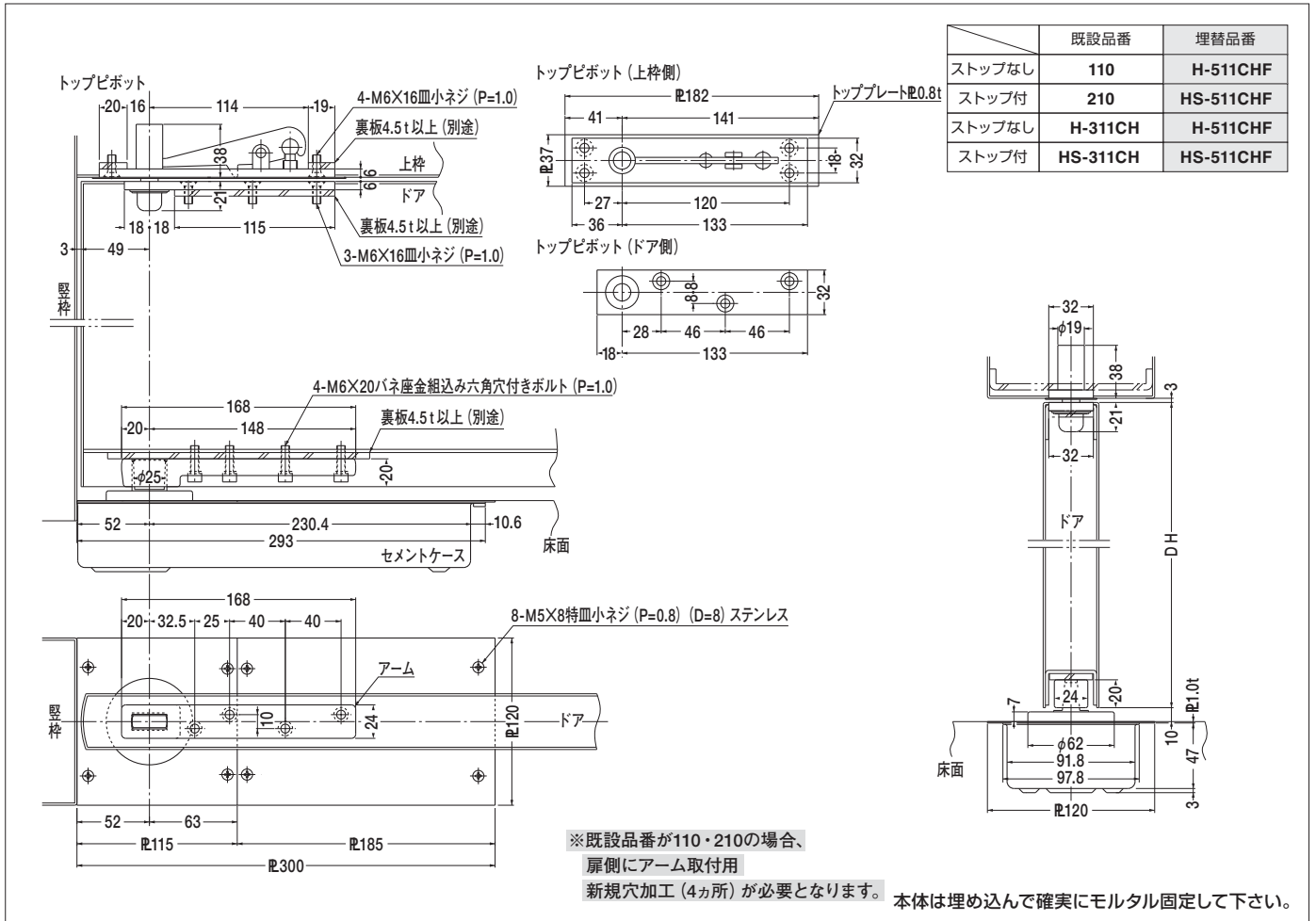


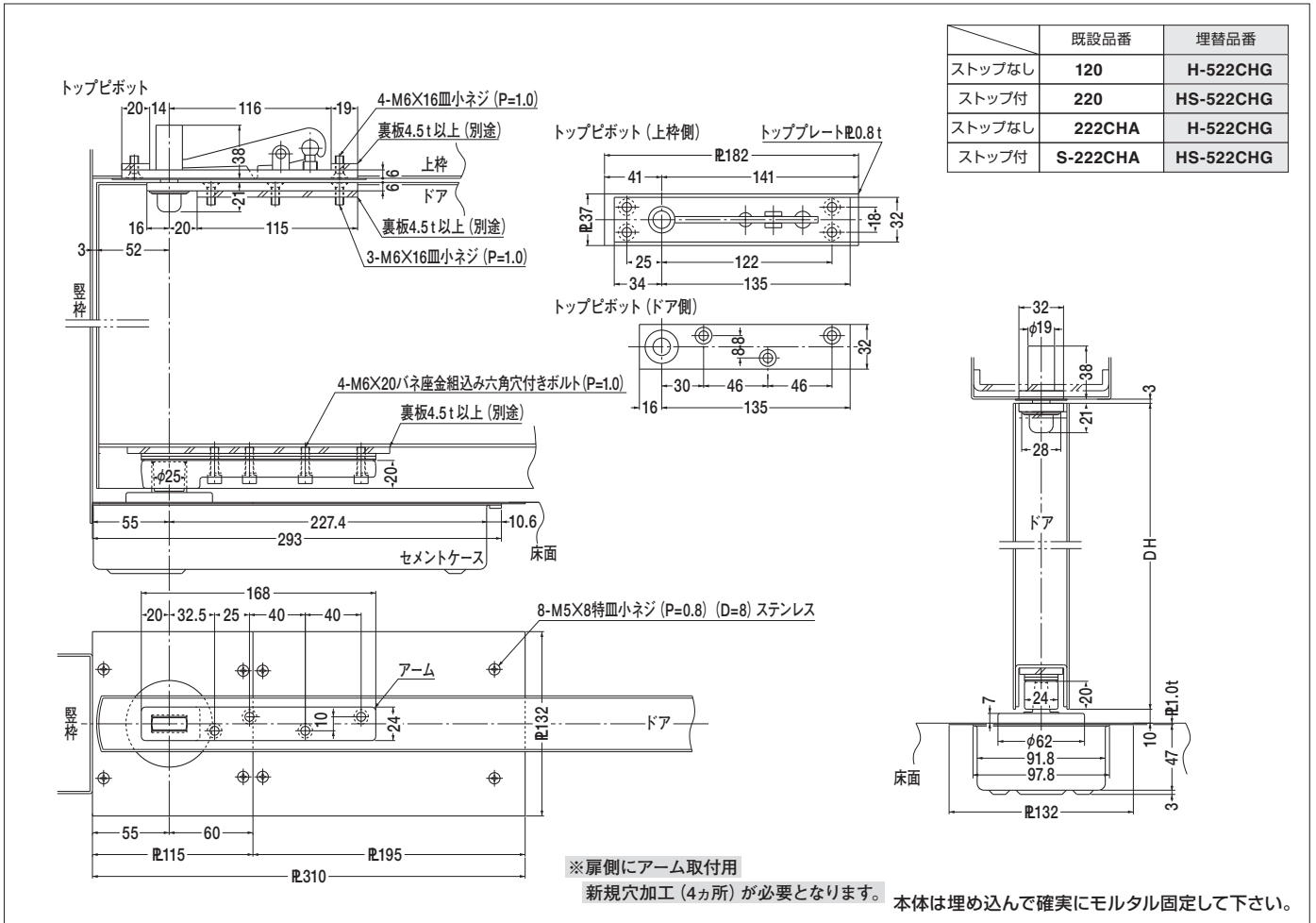
## ※Uタイプ埋替



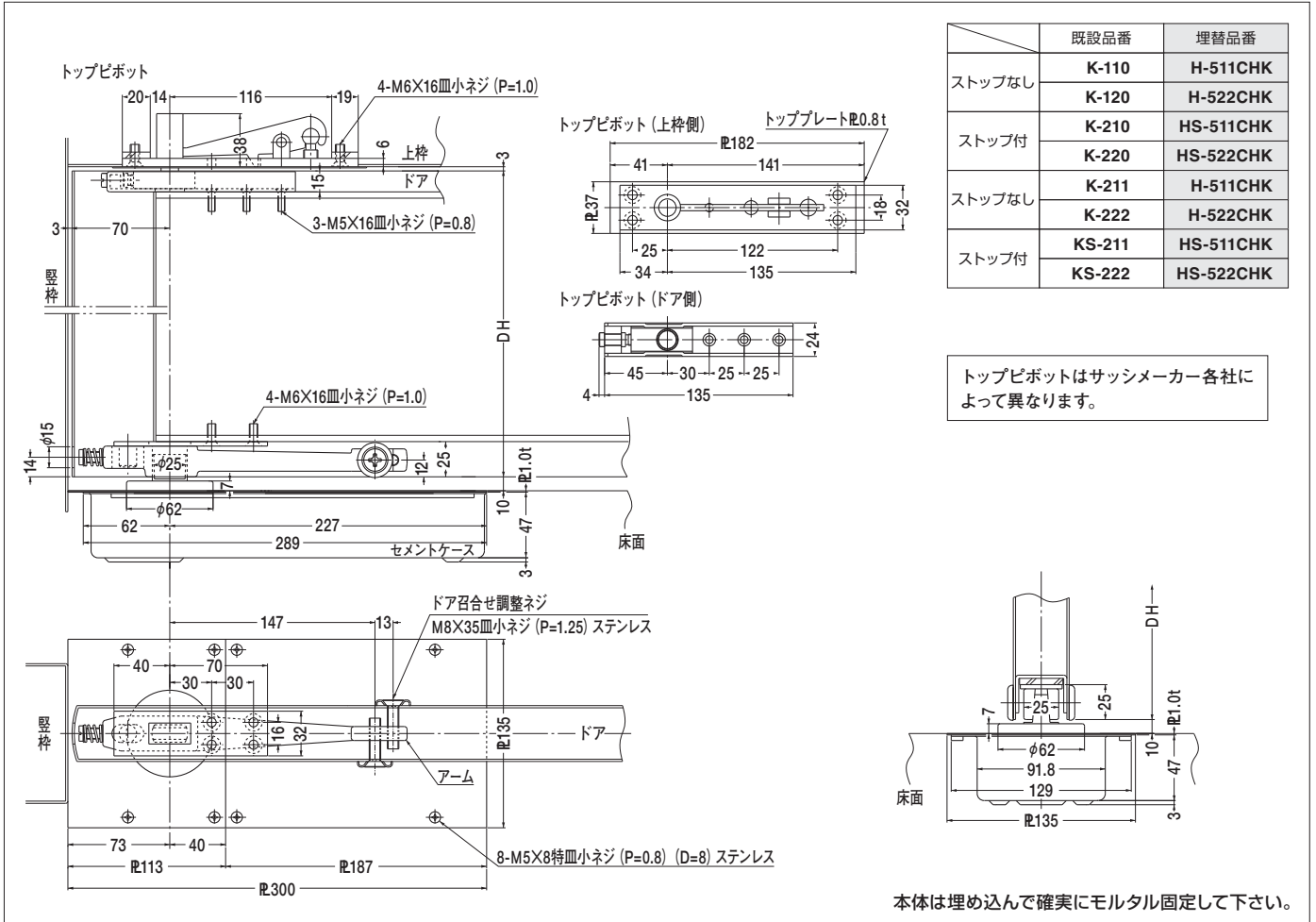
H= mm  
H寸法を下記の3種類から選び各品番の後に記入して下さい。  
(チリ寸法7~9mm) (チリ寸法10~14mm) (チリ寸法15~19mm)  
※石張り・じゅうたん張りの埋替についてはお問い合わせ下さい。

# 200・300シリーズ→500シリーズ 埋替図





	既設品番	埋替品番
ストップなし	120	H-522CHG
ストップ付	220	HS-522CHG
ストップなし	222CHA	H-522CHG
ストップ付	S-222CHA	HS-522CHG

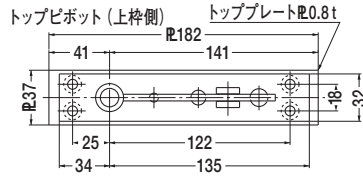
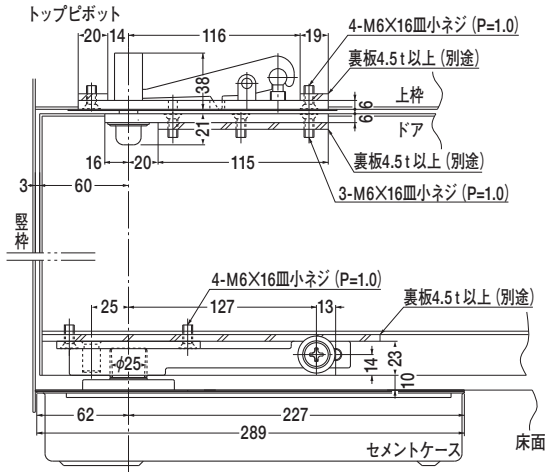


	既設品番	埋替品番
ストップなし	K-110	H-511CHK
ストップなし	K-120	H-522CHK
ストップ付	K-210	HS-511CHK
ストップ付	K-220	HS-522CHK
ストップなし	K-211	H-511CHK
ストップなし	K-222	H-522CHK
ストップ付	KS-211	HS-511CHK
ストップ付	KS-222	HS-522CHK

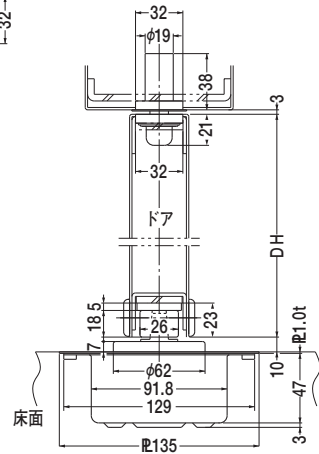
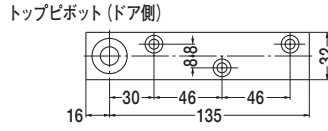
トップピボットはサッシメーカー各社によって異なります。

本体は埋め込んで確実にモルタル固定して下さい。

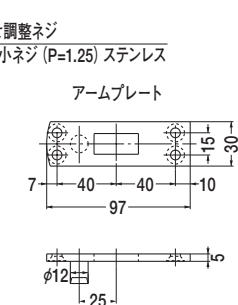
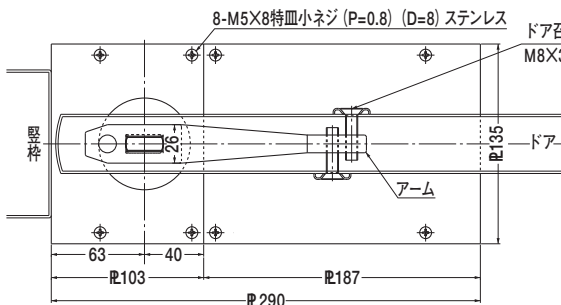
# 200・300シリーズ→500シリーズ 埋替図



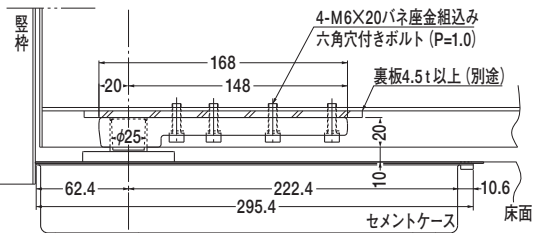
	既設品番	埋替品番
ストップなし	211	H-511CHE
	222	H-522CHE
ストップ付	S-211	HS-511CHE
	S-222	HS-522CHE



本体は埋め込んで確実にモルタル固定して下さい。



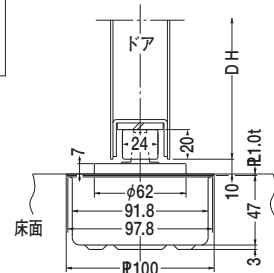
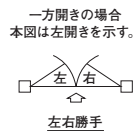
トップピボットはH-511CHEと共通です。



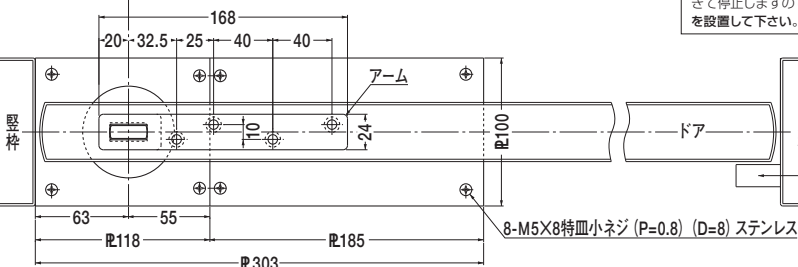
	既設品番	埋替品番		既設品番	埋替品番
ストップなし	H-311	H-511CHH	ストップなし (一方開き)	H-315	H-515CHH
	H-322	H-522CHH		H-325	H-525CHH
ストップ付	HS-311	HS-511CHH	ストップ付 (一方開き)	HS-315	HS-515CHH
	HS-322	HS-522CHH		HS-325	HS-525CHH

※一方開きには左右勝手があります。

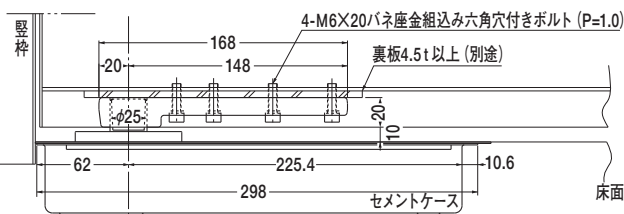
一方開き用ヒンジには押し代がついています。  
ドアを閉めた時に、反対側へ5°行過ぎて停止しますので、必ず戸当り(別途)を設置して下さい。



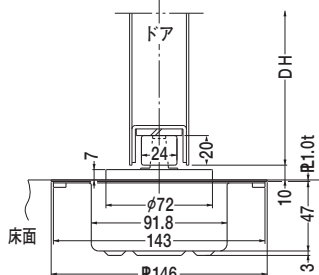
本体は埋め込んで確実にモルタル固定して下さい。



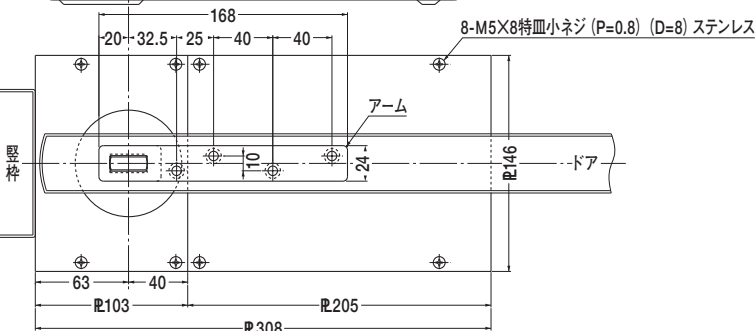
トップピボットはH-511CHEと共通です。



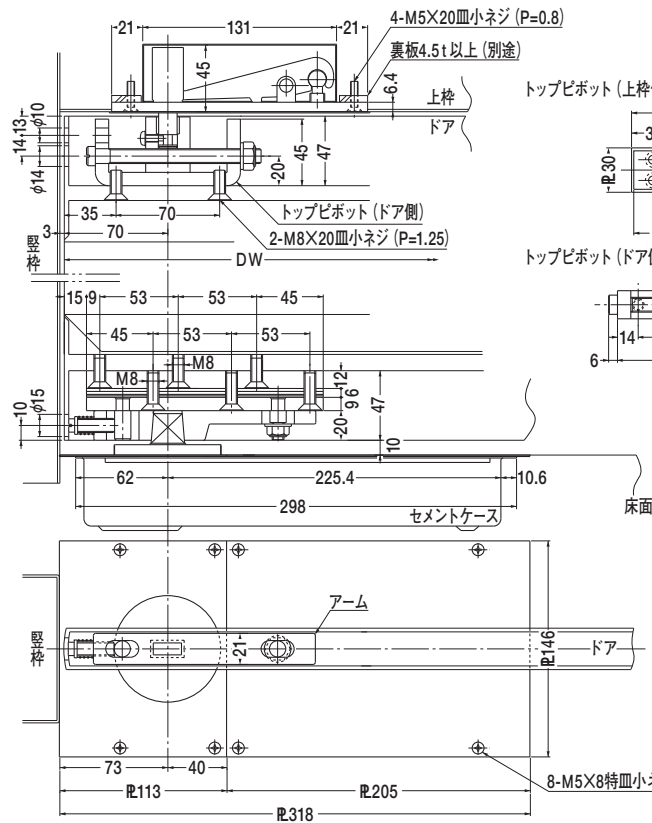
	既設品番	埋替品番
ストップなし	H-211	H-511CHU
	H-222	H-522CHU
ストップ付	HS-211	HS-511CHU
	HS-222	HS-522CHU



本体は埋め込んで確実にモルタル固定して下さい。

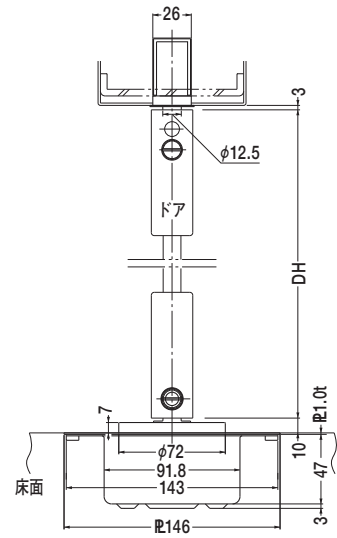






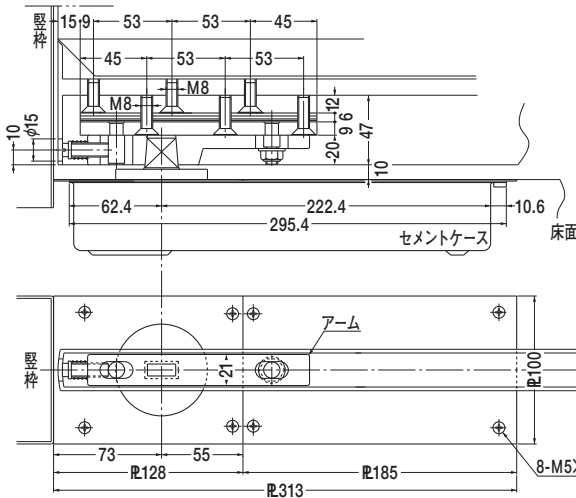
強化硝子ドア用

	既設品番	埋替品番
ストップなし	E-211	E-511CHU
	E-222	E-522CHU
ストップ付	ES-211	ES-511CHU
	ES-222	ES-522CHU



本体は埋め込んで確実にモルタル固定して下さい。

トップピボットはE-511CHUと共通です。

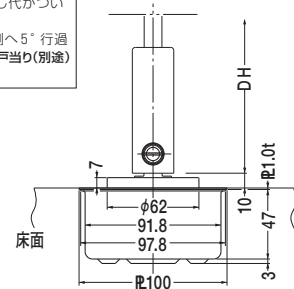
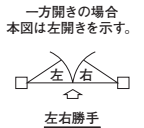


強化硝子ドア用

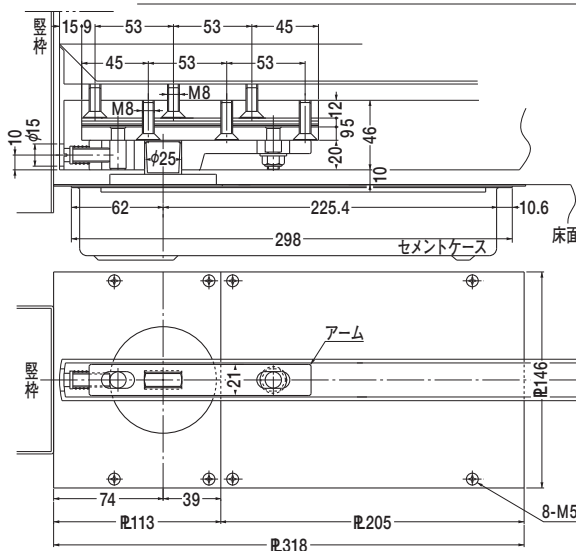
	既設品番	埋替品番		既設品番	埋替品番
ストップなし	E-311	E-511CHH	ストップなし (一方開き)	E-315	E-515CHH
	E-322	E-522CHH		E-325	E-525CHH
ストップ付	ES-311	ES-511CHH	ストップ付 (一方開き)	ES-315	ES-515CHH
	ES-322	ES-522CHH		ES-325	ES-525CHH

※一方開きには左右勝手があります。

一方開き用ヒンジには押し代がついています。  
ドアを開めた時に、反対側へ5°行過ぎて停止しますので、必ず戸当り(別途)を設置して下さい。

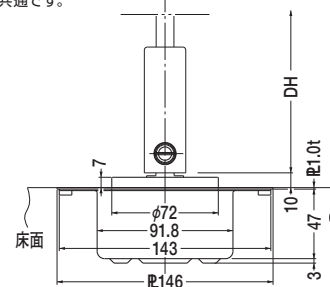


本体は埋め込んで確実にモルタル固定して下さい。



	既設品番	埋替品番		既設品番	埋替品番
ストップなし	H-110P	H-511CHP	ストップなし	H-211P	H-511CHP
	H-120P	H-522CHP		H-222P	H-522CHP
ストップ付	H-210P	HS-511CHP	ストップ付	HS-211P	HS-511CHP
	H-220P	HS-522CHP		HS-222P	HS-522CHP

トップピボット (上枠側) の取付位置はH-511と共通です。(トッププレートR1.0t)  
トップピボット (ドア側) はE-511CHUと共通です。



本体は埋め込んで確実にモルタル固定して下さい。