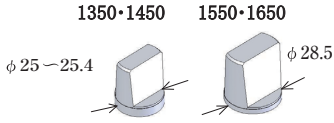
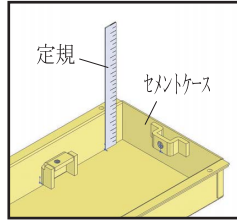
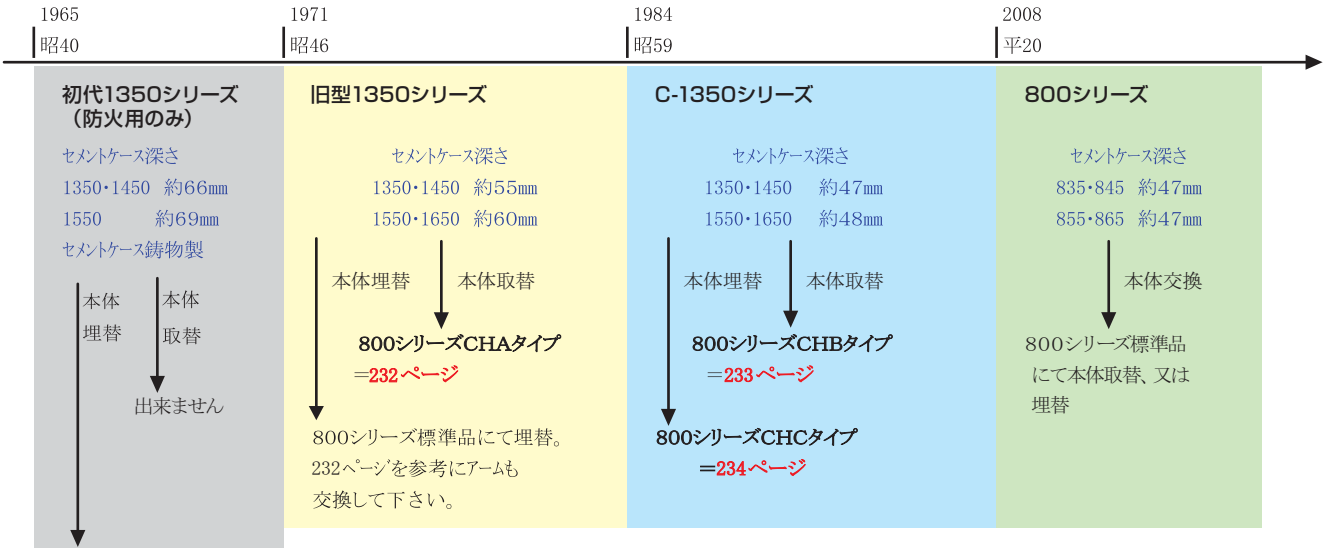


1350シリーズ 交換要領

- 1350のシリーズをご確認下さい。
(セメントケース深さで判断出来ます。)
- 主轴の直径で番手が確認出来ます。



<用語の意味>
 本体取替=本体のみの交換
 本体埋替=セメントケースごと交換
 本体交換=取替え・埋替えを含んだ交換の総称

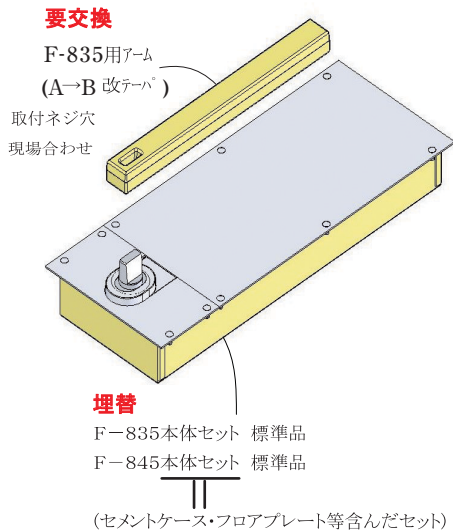
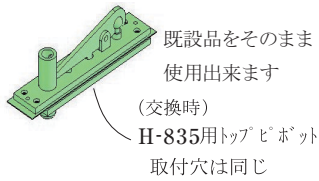


初代1350シリーズ 本体交換要領

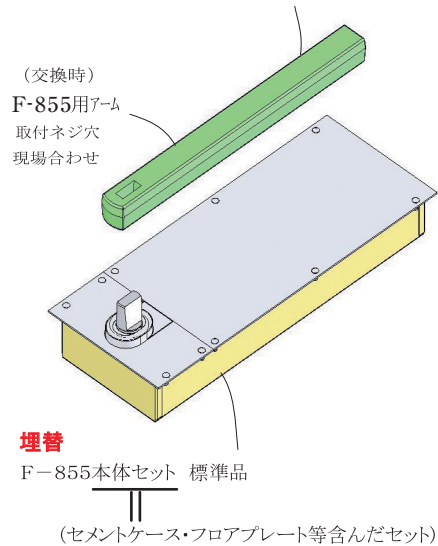
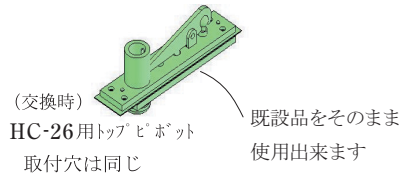
軸芯を合わせて適用ドア品番の800シリーズに**本体埋替**して下さい。(本体のみの取替えは出来ません)

緑部品=既設品をそのまま使用 **その他=交換品**

1350・1450



1550

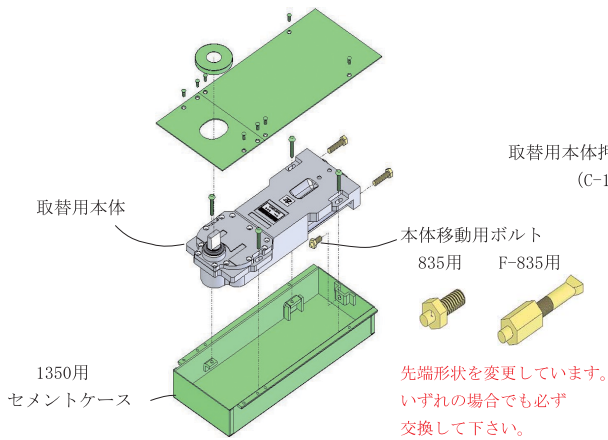


800シリーズCHBタイプ C-1350シリーズ 本体取替要領

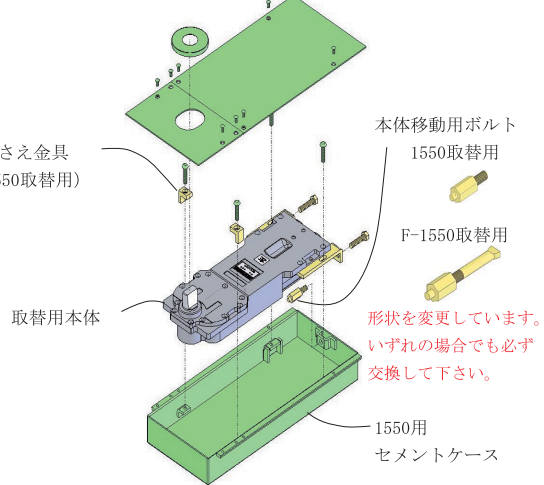
既設のC-1350シリーズのセメントケースに対応した800シリーズの本体取替用セットです。

緑部品=既設品をそのまま使用 その他=交換品 (取替用付属品)

1350・1450本体取替要領



1550・1650本体取替要領



取替品番と交換品

番手	種別	既設品番	取替品番	交換アーム (要交換=取替用付属品)	交換トップピボット※3	
1350 1450	※1 中心吊り	TC-	TC-1350	835 CHB	既設品をそのまま使用出来ます。 (交換時) H-835用アーム 取付穴は同じ 	既設品をそのまま使用出来ます。
			TCS-1350	S-835 CHB		
			TC-1450	845 CHB		
			TCS-1450	S-845 CHB		
		C-	C-1350	835 CHB	既設品をそのまま使用出来ます。 (交換時) Cアーム 取付穴は同じ 	
			CS-1350	S-835 CHB		
	持出吊り O-	O-1350	835 CHB	既設品をそのまま使用出来ます。 (交換時) O-835用アーム 取付穴は同じ 	既設品をそのまま使用出来ます。 (交換時) H-835用トップピボット 取付穴は同じ 	
		OS-1350	S-835 CHB			
		O-1450	845 CHB			
	木製枠・木製ドア用 持出吊り O-W	O-1350W	835 CHB	既設品をそのまま使用出来ます。 (交換時) O-835W用アーム 取付穴は同じ 	既設品をそのまま使用出来ます。 (交換時) O-835W用トップピボット 取付穴は同じ 	
		OS-1350W	S-835 CHB			
		O-1450W	845 CHB			
		OS-1450W	S-845 CHB			
	強化硝子ドア用 持出吊り O-G	O-1350G	835 CHB	既設品をそのまま使用出来ます。 (交換時) O-835G用アーム 取付穴は同じ 	既設品をそのまま使用出来ます。 (交換時) O-835G用トップピボット 取付穴は同じ 	
		OS-1350G	S-835 CHB			
		O-1450G	845 CHB			
OS-1450G		S-845 CHB				
※2 強化硝子ドア用 中心吊り	E テーパ	E-1350	E-835 CHB	既設品をそのまま使用出来ます。 (交換時) E-835用アーム 取付穴は同じ 	既設品をそのまま使用出来ます。 	
		ES-1350	ES-835 CHB			
		E-1450	E-845 CHB			
		ES-1450	ES-845 CHB			
		C-1350(テーパー)	E-835 CHB			
		CS-1350(テーパー)	ES-835 CHB			
		C-1450(テーパー)	E-845 CHB			
		CS-1450(テーパー)	ES-845 CHB			
	D テーパ	C-1350(フライト1ツナット)	E-835 CHB ET-2	要交換 ET-2アーム (D→E テーパー) 取付穴は同じ ナット1つタイプ 		
		CS-1350(フライト1ツナット)	ES-835 CHB ET-2			
防火ドア用 F-	F-1350	F-835 CHB	既設品をそのまま使用出来ます。 (交換時) F-835用アーム 取付ネジ穴現場合わせ 	既設品をそのまま使用出来ます。 (交換時) F-835用トップピボット 取付穴は同じ 		
	F-1450	F-845 CHB				
※4 1550 1650	中心吊り C-	C-1550	855 CHB	既設品をそのまま使用出来ます。 (交換時) H-855用アーム 取付穴は同じ 	既設品をそのまま使用出来ます。 (交換時) H-855用トップピボット 取付穴は同じ 	
		CS-1550	S-855 CHB			
	持出吊り O-	O-1550	855 CHB	既設品をそのまま使用出来ます。 (交換時) O-855用アーム 取付穴は同じ 		
		OS-1550	S-855 CHB			
	防火ドア用 F-	F-1550	F-855 CHB	既設品をそのまま使用出来ます。 (交換時) F-855用アーム 取付ネジ穴現場合わせ 		既設品をそのまま使用出来ます。 (交換時) F-855用トップピボット 取付穴は同じ
		F-1650	F-865 CHB			

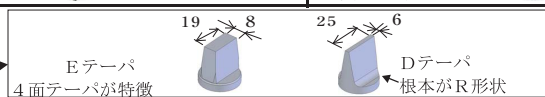
・軸伸ばしの場合をご指示下さい。(例) E-835 CHB (左) 軸17mm伸ばし

※1 中心吊りアームを交換する場合はアーム長さをご確認下さい。
(表中の図を参照)

※2 強化硝子ドア用中心吊りの場合は主軸形状をご確認下さい。

※3 トップピボットが2型・通線用・逆取付の場合は79～84ページを参照して下さい。

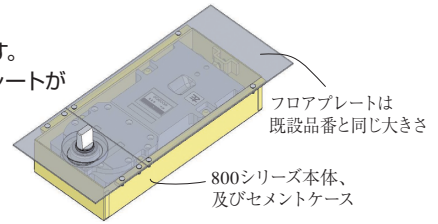
※4 注意点235ページ参照。



800シリーズCHCタイプ C-1350シリーズ 本体埋替要領

本体埋替用とは

800シリーズ本体に、既設品と同じ大きさのフロアプレートを取付けた埋替専用セットです。
C-1350シリーズから800シリーズに本体をセメントケースごと埋替える場合、フロアプレートが小さくなった分の床面仕上げを見栄え良くしたいときに使用します。
セット内容はトップピボット・アーム等を含んでおります。(強化硝子ドア用を除く)



埋替品番

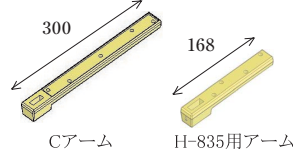
種別	既設品番	埋替品番	フロアプレート寸法	セメントケース寸法		
1350 1450	※1 中心吊り TC-	TC-1350	H-835 CHC			
		TCS-1350	HS-835 CHC			
		TC-1450	H-845 CHC			
		TCS-1450	HS-845 CHC			
		C-	C-1350			H-835 CHC アーム
			CS-1350			HS-835 CHC アーム
	C-1450		H-845 CHC アーム			
	持出吊り O-	O-1350	O-835 CHC			
		OS-1350	OS-835 CHC			
		OS-1450	OS-845 CHC			
	木製・木製ドア用 持出吊り O-W	O-1350W	O-835W CHC			
		OS-1350W	OS-835W CHC			
		O-1450W	O-845W CHC			
	強化硝子ドア用 持出吊り O-G	OS-1450W	OS-845W CHC			
		O-1350G	O-835G CHC			
OS-1350G		OS-835G CHC				
※2 強化硝子ドア用 中心吊り	E テーパ	E-1350	E-835 CHC			
		C-1350(テンパ)				
		ES-1350			ES-835 CHC	
		CS-1350(テンパ)				
	D テーパ	E-1450	E-845 CHC			
		C-1450(テンパ)				
		ES-1450			ES-845 CHC	
		CS-1450(テンパ)				
C-1350(タフタイト)	E-835 CHC ET-2					
		CS-1350(タフタイト)	ES-835 CHC ET-2			
		C-1450(タフタイト)	E-845 CHC ET-2			
		CS-1450(タフタイト)	ES-845 CHC ET-2			
1550	中心吊り C-	C-1550	H-855 CHC			
		CS-1550	HS-855 CHC			
	持出吊り O-	O-1550	O-855 CHC			
		OS-1550	OS-855 CHC			
防火ドア用 F-	F-1350	F-835				
	F-1450	F-845				
	F-1550	F-855 CHC				
	F-1650	F-865 CHC				

- ・トップピボットが標準ではない場合(逆トップ・移動式・通線式)は79~84ページをご参照下さい。(既設品もそのまま使用出来ます。)
- ・石張り・じゅうたん張りの場合は、現場と同じ石材・じゅうたんを改めて準備することが困難であるため、フロアプレートは既設品をそのまま使用して下さい。
- ・石張り・じゅうたん張りの場合は、埋替品番に石張り・じゅうたん張りの軸伸ばし寸法を付けてご指示下さい。73~77ページをご参照下さい。
(例) H-835 CHC (左) I-A-17 ←フロアプレートは付属しません、石張りの場合はAタイプでご明記下さい。
H-835 CHC (左) J-10 ←フロアプレートは付属しません。

※1 1350 (または1450) の中心吊りの場合はアーム形状をご確認下さい。
“C-”のタイプはCアームが、“TC-”のタイプはH-835用アームが付属されます。(既設品もそのまま使用出来ます。)

※2 233ページをご参照いただき、主軸形状をご確認下さい。
Dテーパの場合はET-2アームが付属され、アーム交換が必要となります。

※3 1550のじゅうたん張り埋替用は、フロアプレートを既設品使用するためフロアプレート取付ネジピッチが合う
1550セメントケースにて出荷となり、他の1550埋替用セメントケースとサイズ違いになります。



<参考>

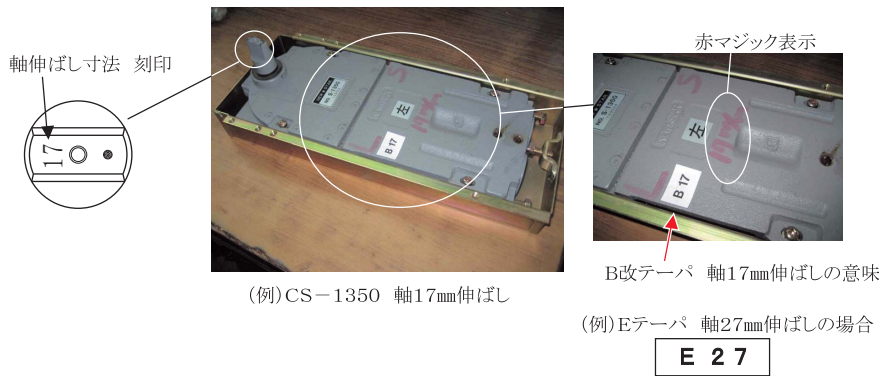
■本体 軸伸ばし寸法の確認方法

本体交換の際には、同じ軸伸ばし寸法品をご使用下さい。

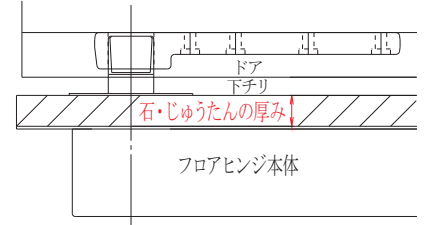
標準的な軸伸ばし寸法

タイプ	軸伸ばし寸法(いずれか)
石張りタイプ	17mm・22mm・27mm
じゅうたん張りタイプ	5mm・7mm・10mm
アクアタイプ	5mm
(石張り+アクア)タイプ	24mm・29mm・34mm

・本体の表示による確認



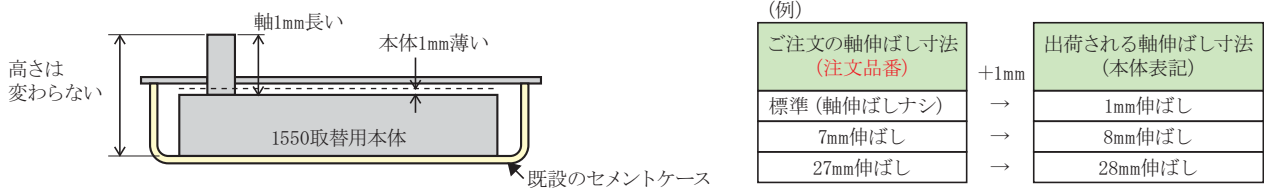
・実測による確認



- ・石張り・じゅうたん張りの場合は厚み分が軸伸ばし寸法になります。
- ・アクアタイプは5mm伸ばしのみです。
- ・(石張り+アクア)タイプは「石厚+7mm」が軸伸ばし寸法になります。

■1550・1650本体取替用の注意点

1550・1650の本体取替品はご注文の軸伸ばし寸法より1mm長い本体の出荷となります。これは取替用本体が1550(1650)本体より1mm薄くなった分を軸伸ばしで補完しているためです。



■1350シリーズ～800シリーズ 主軸テーパの変遷

	1965 昭40	1971 昭46	1984 昭59	2008 平20
	初代1350シリーズ	旧型1350シリーズ	C-1350シリーズ	800シリーズ
1350 1450	①Aテーパ(φ25) 		②B改テーパ 	
強化硝子ドア用 中心吊り		③Eテーパ ④Dテーパ 	Eテーパに統一 1992(平4) Dテーパ廃止	
1550 1650	⑤Aテーパ(φ28.5) 			

現在、生産されている800シリーズ本体の主軸の種類は②③⑤なので、それに適合するアームを使用して下さい。