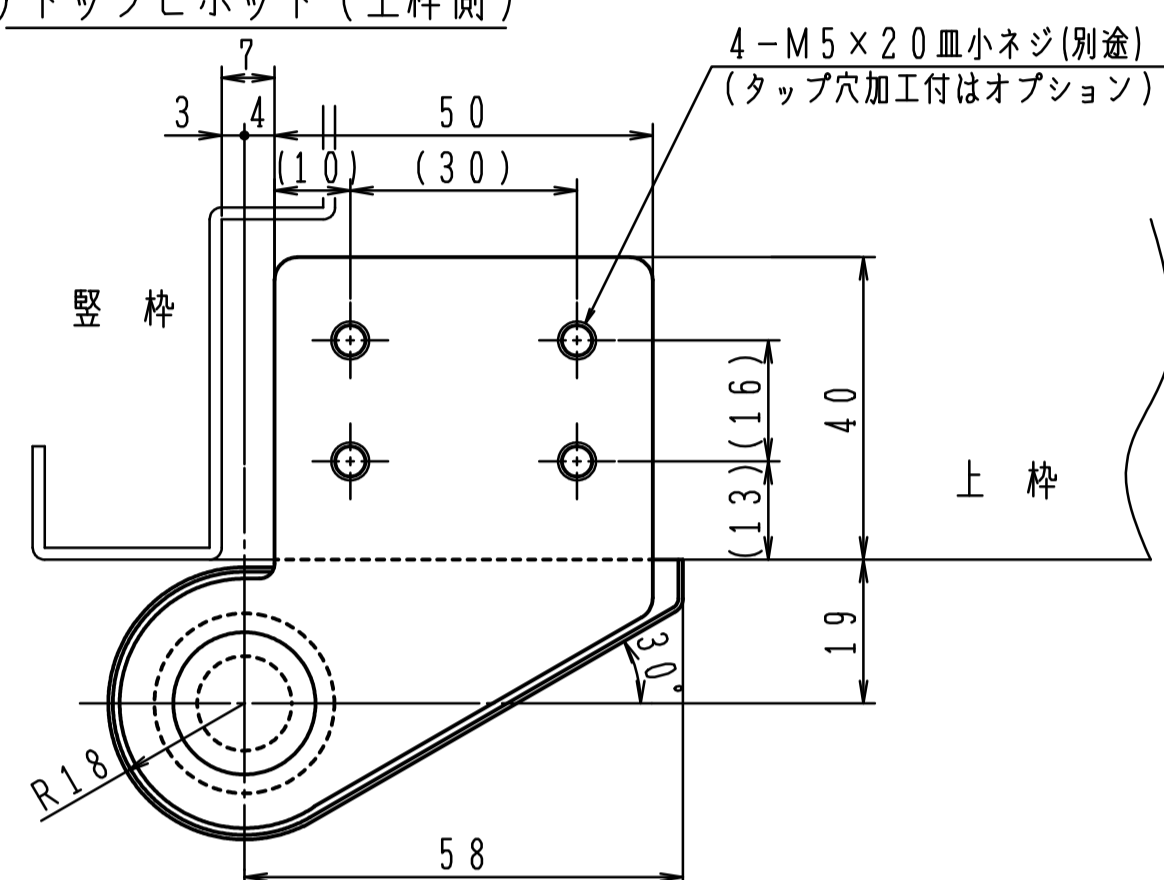
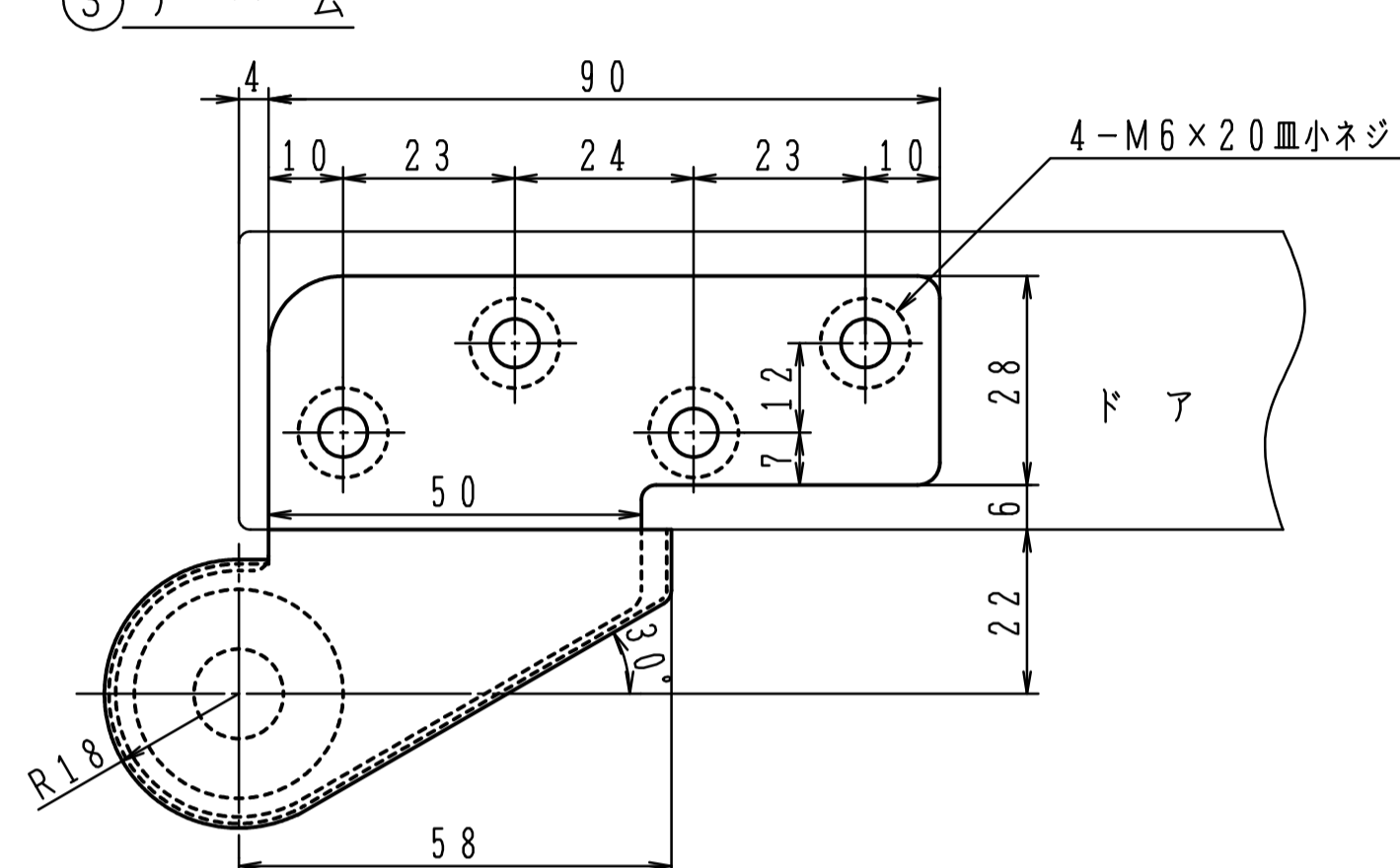


品番	適用ドア寸法 DW×DHmm	ドア重量 kg以下
11AT	900×2100	70

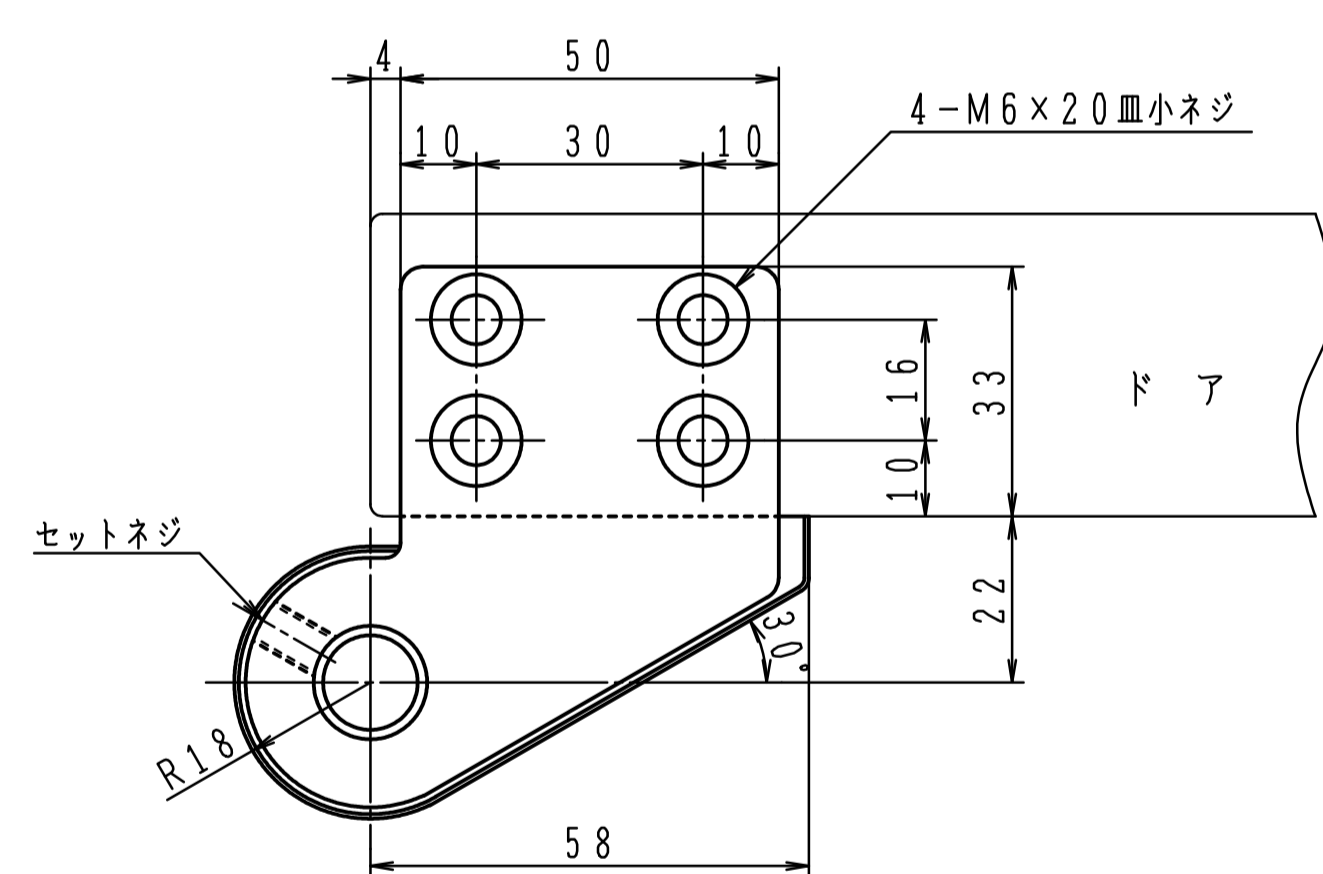
① トップピボット (上枠側)



③ アーム

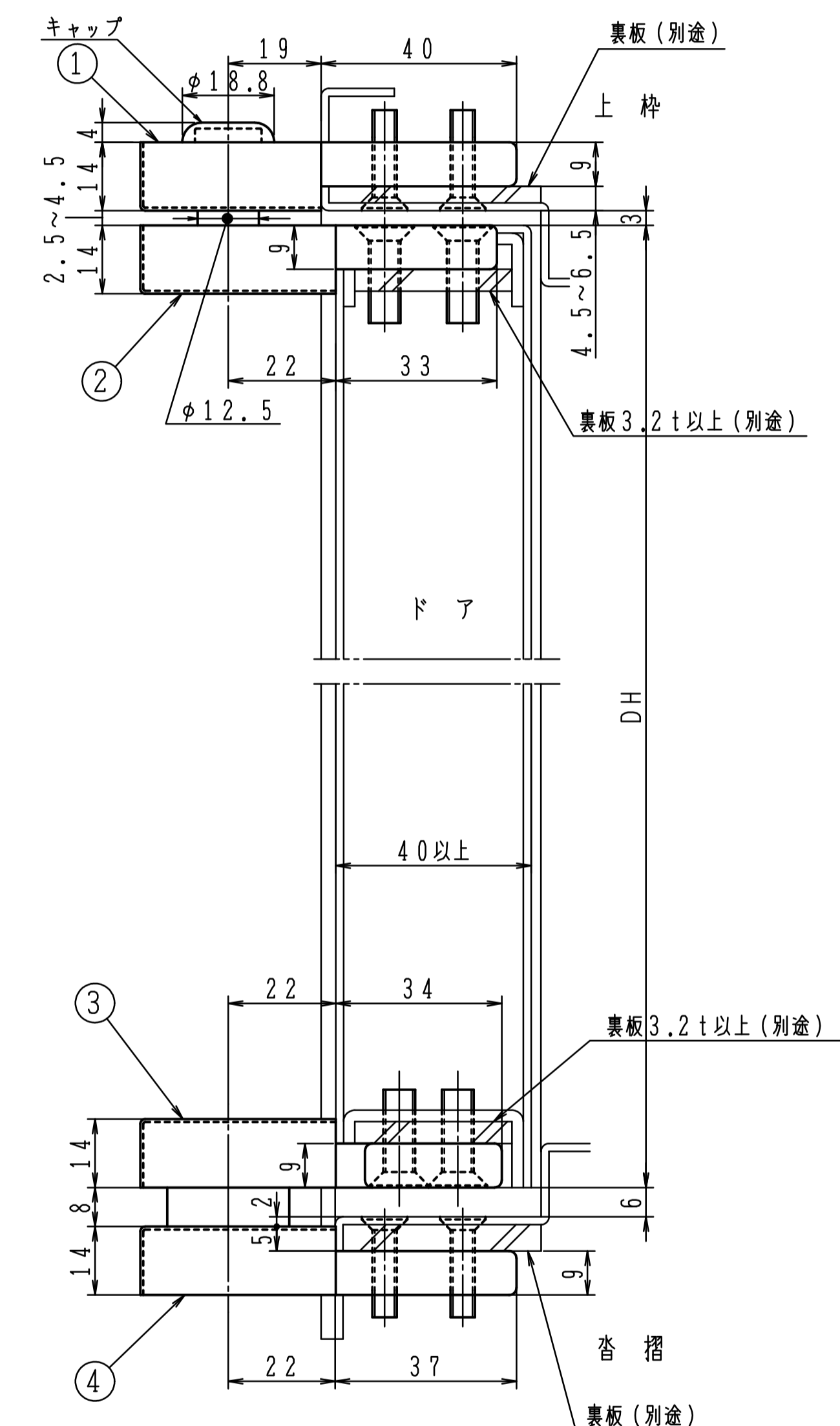
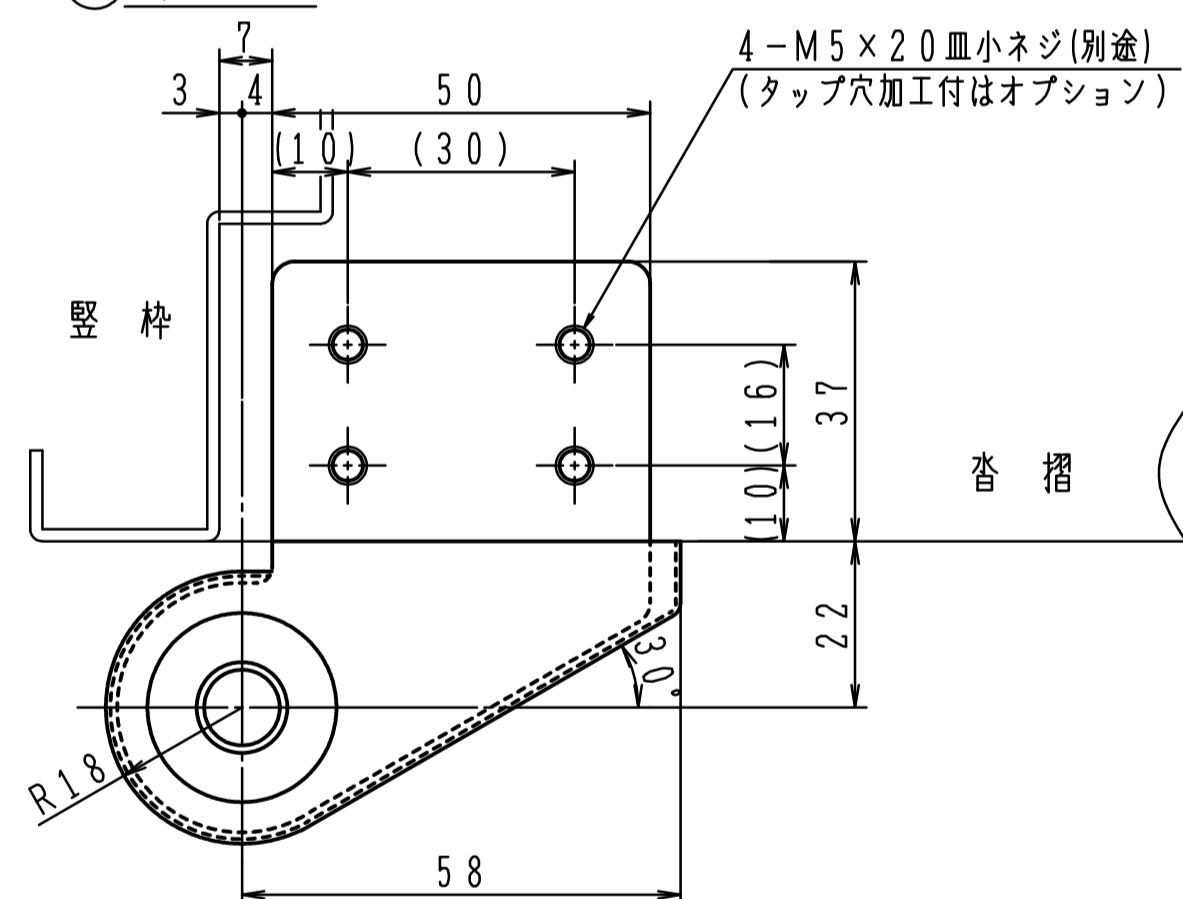


② トップピボット (ドア側)



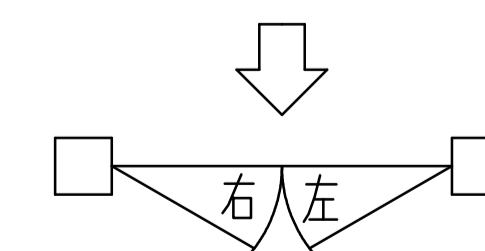
セットネジは軸の抜止めです。
必ず締込んで下さい。

④ 床面軸座



※左右勝手があります。
本図は右開きを示す。

左右勝手基準



■タップ型(①④)タップ穴加工付は品番の後にTAPを付けて下さい。(オプション) 発注例: 11AT TAP
 タップ穴は()内寸法をご参照下さい。
 ■①カバー3mm伸ばしは品番の後に①Tを付けて下さい。(オプション) 発注例: 11AT ①T