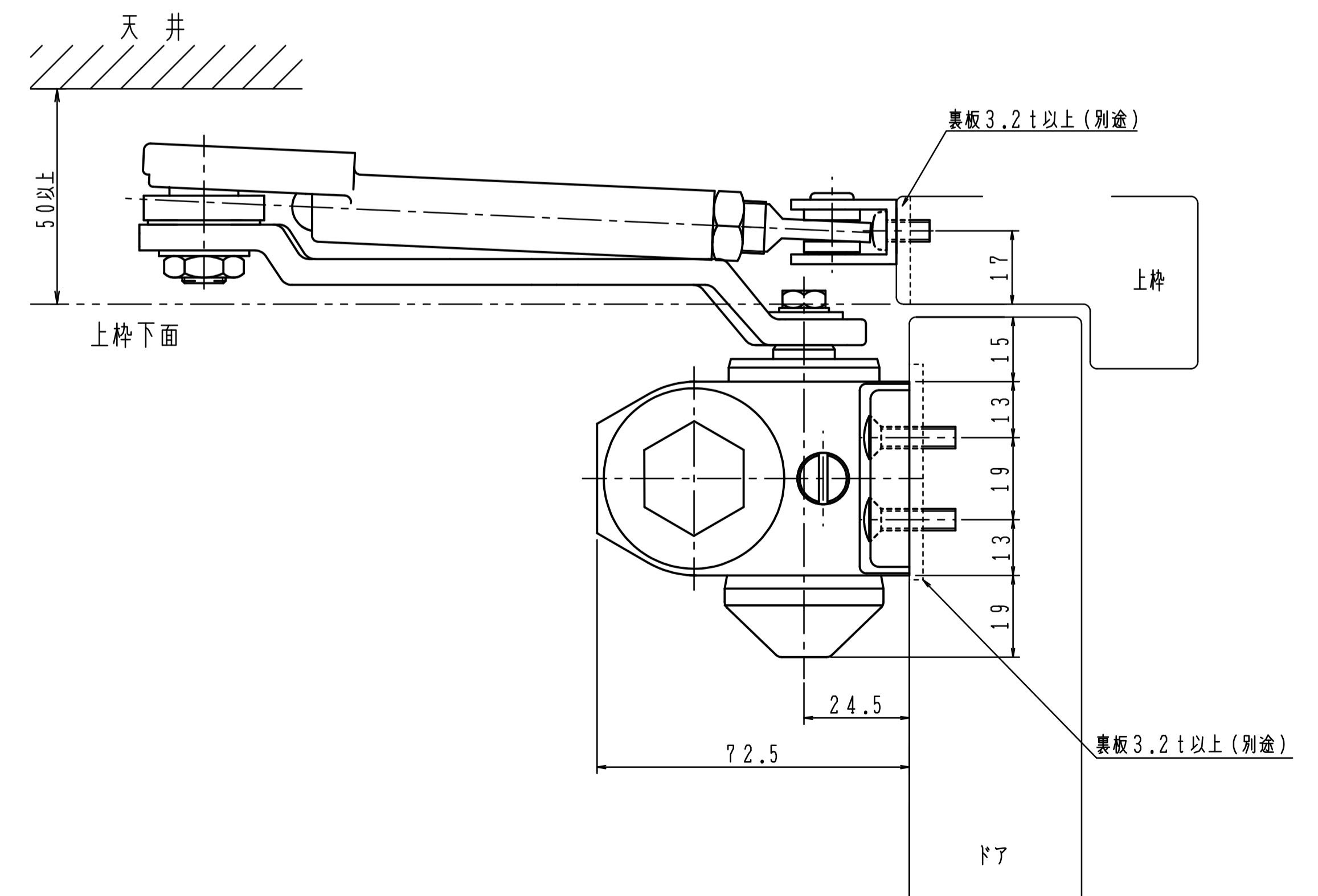
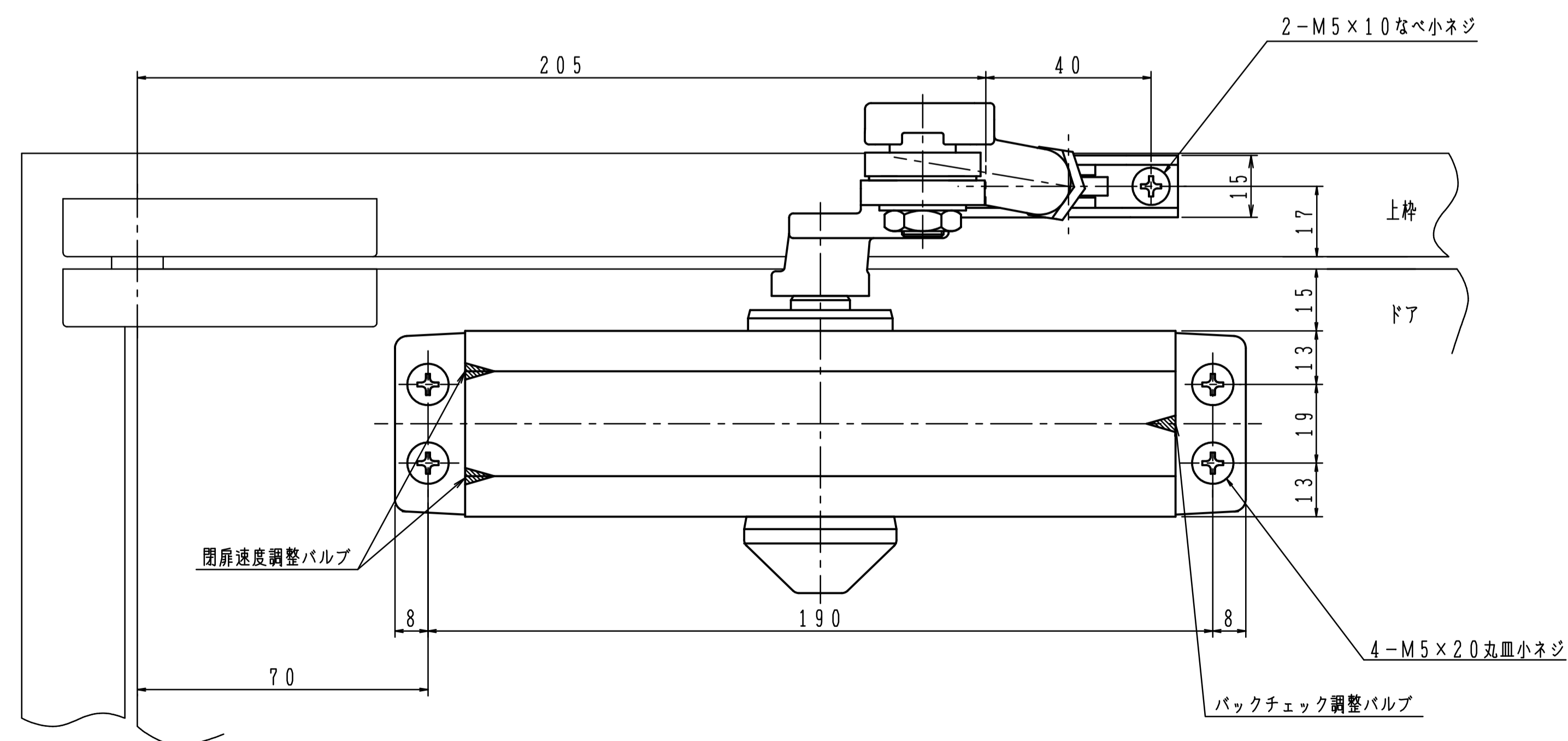
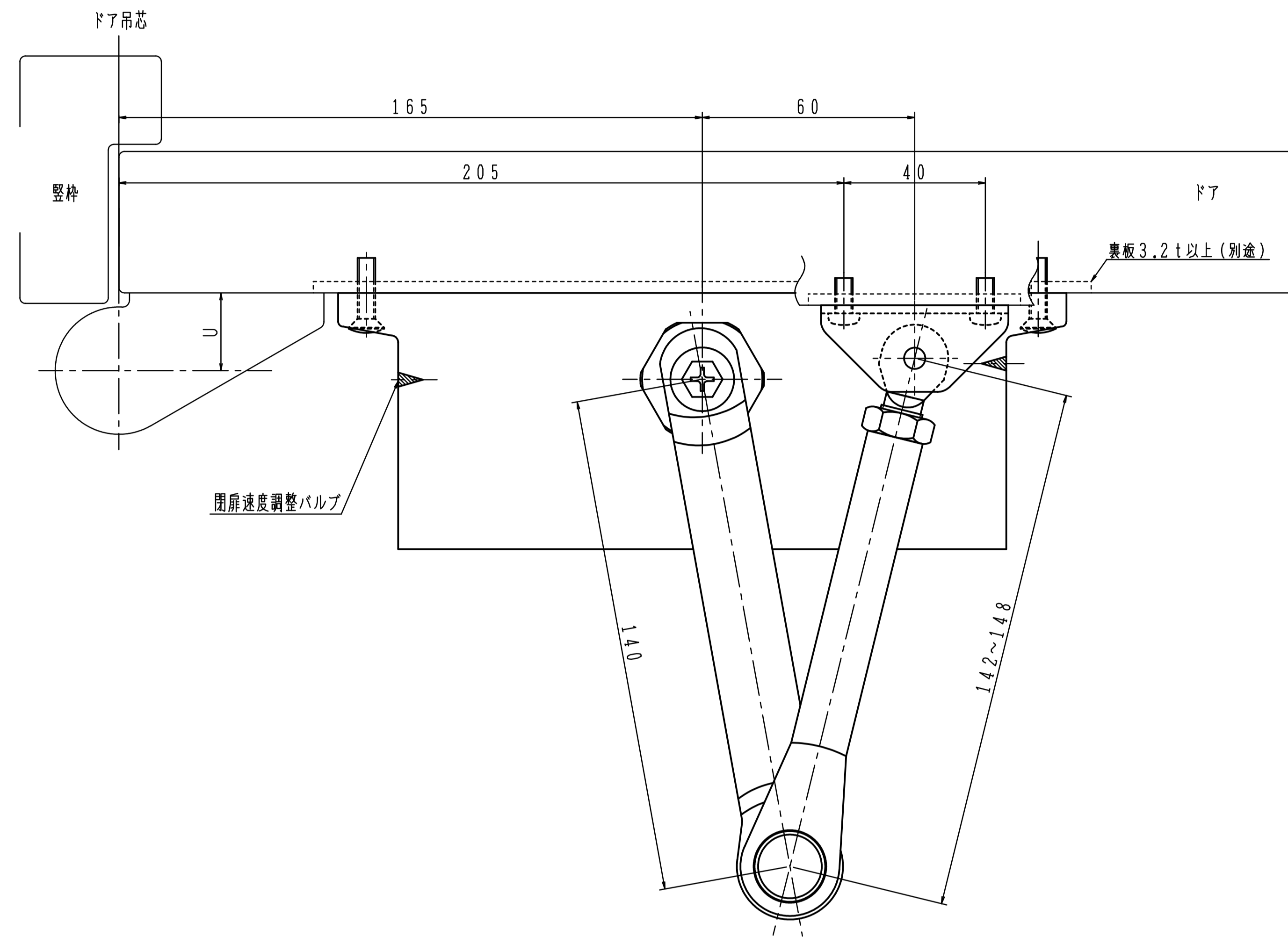


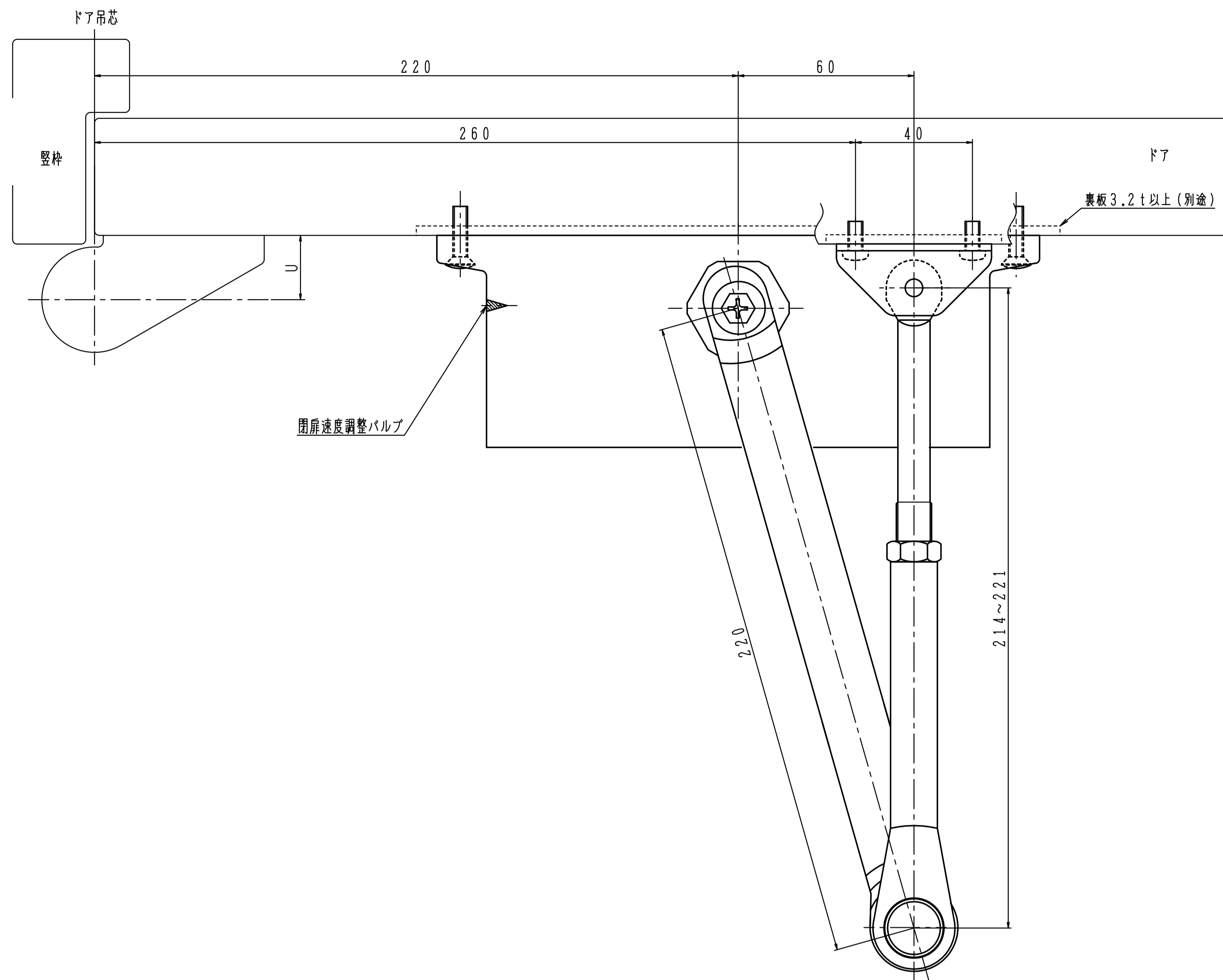
品番	適用ドア寸法 DW×DHmm	ドア重量 kg以下
182Z-90	900×2100	45

本図はストップ付、右開きを示す。  
ストップ角度は、制限角度より2~3°  
小さく設定して下さい。

Z型使用範囲 寸法(U)
17~25

寸法(U)が規定外の場合は、制限角度が変わります。  
丁番をご使用の場合は、ドア面から丁番中心までの  
寸法(U)がピボットヒンジと同じ寸法のものを使用  
して下さい。  
中心吊りピボットヒンジをご使用の場合、取付位置は  
ご相談下さい。





品番	適用ドア寸法 DW×DHmm	ドア重量 kg以下
182Z-120	900×2100	4.5

本図はストップ付、右開きを示す。  
ストップ角度は、制限角度より2~3°  
小さく設定して下さい。

Z型使用範囲 寸法(U)
17~25

寸法(U)が規定外の場合は、制限角度が変わります。  
丁番をご使用の場合は、ドア面から丁番中心までの  
寸法(U)がピボットヒンジと同じ寸法のものを使用  
して下さい。  
中心吊りピボットヒンジをご使用の場合、取付位置は  
ご相談下さい。

