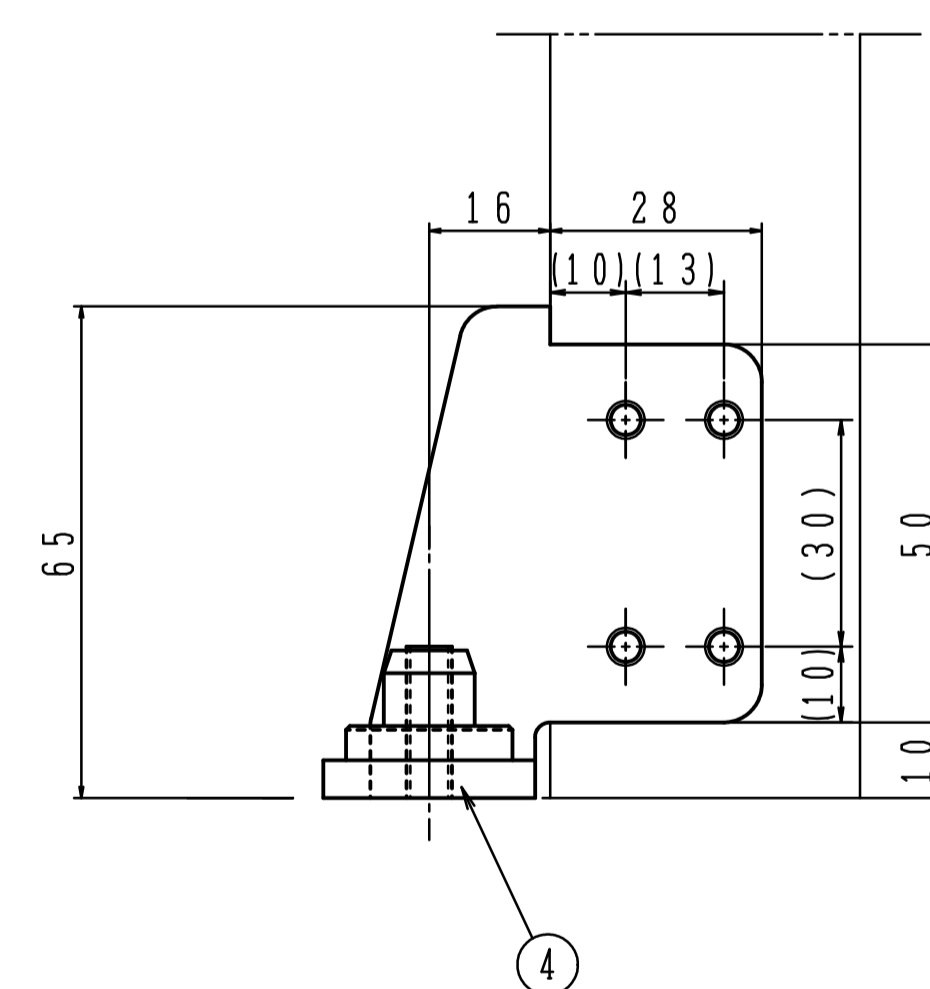
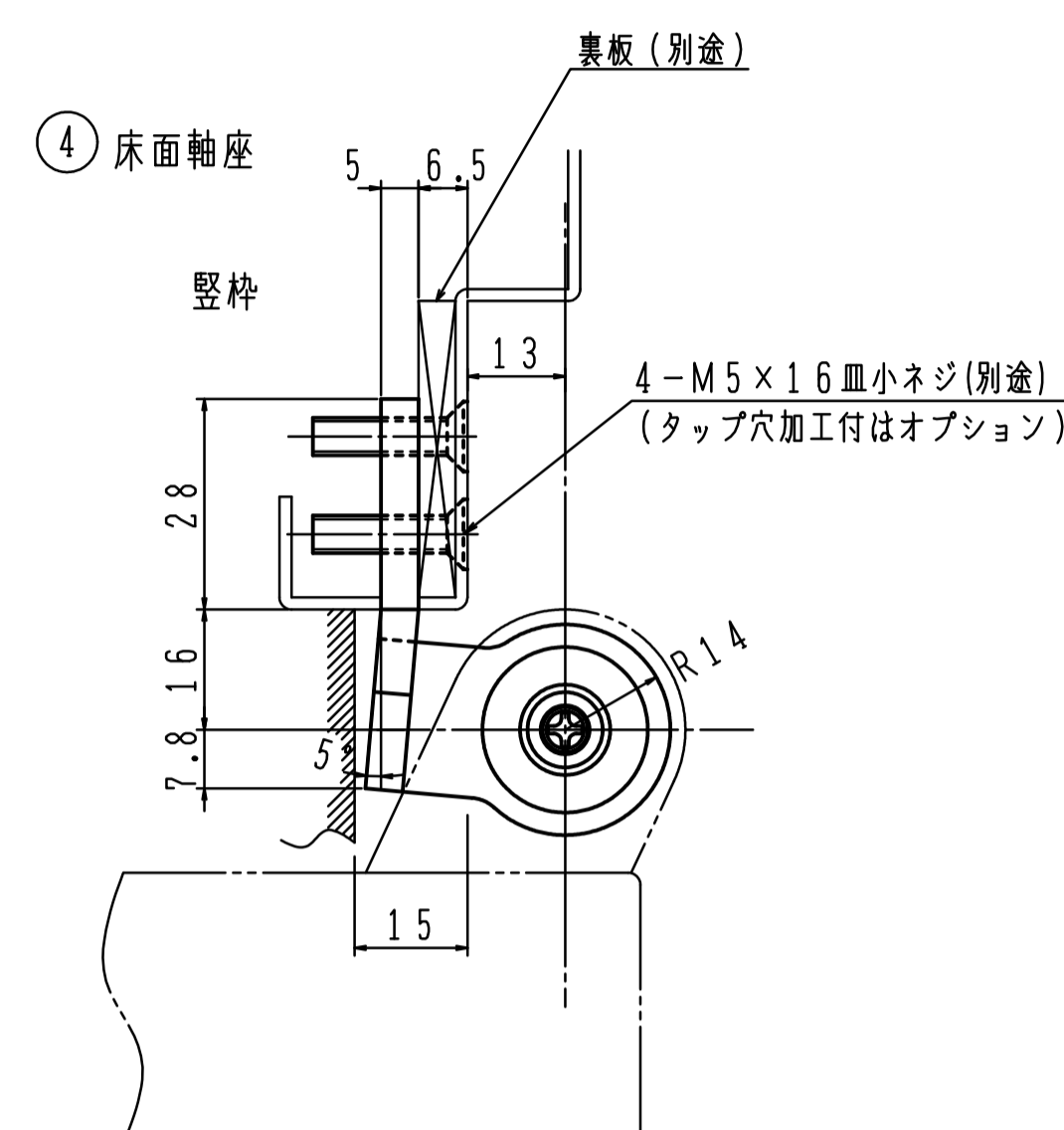
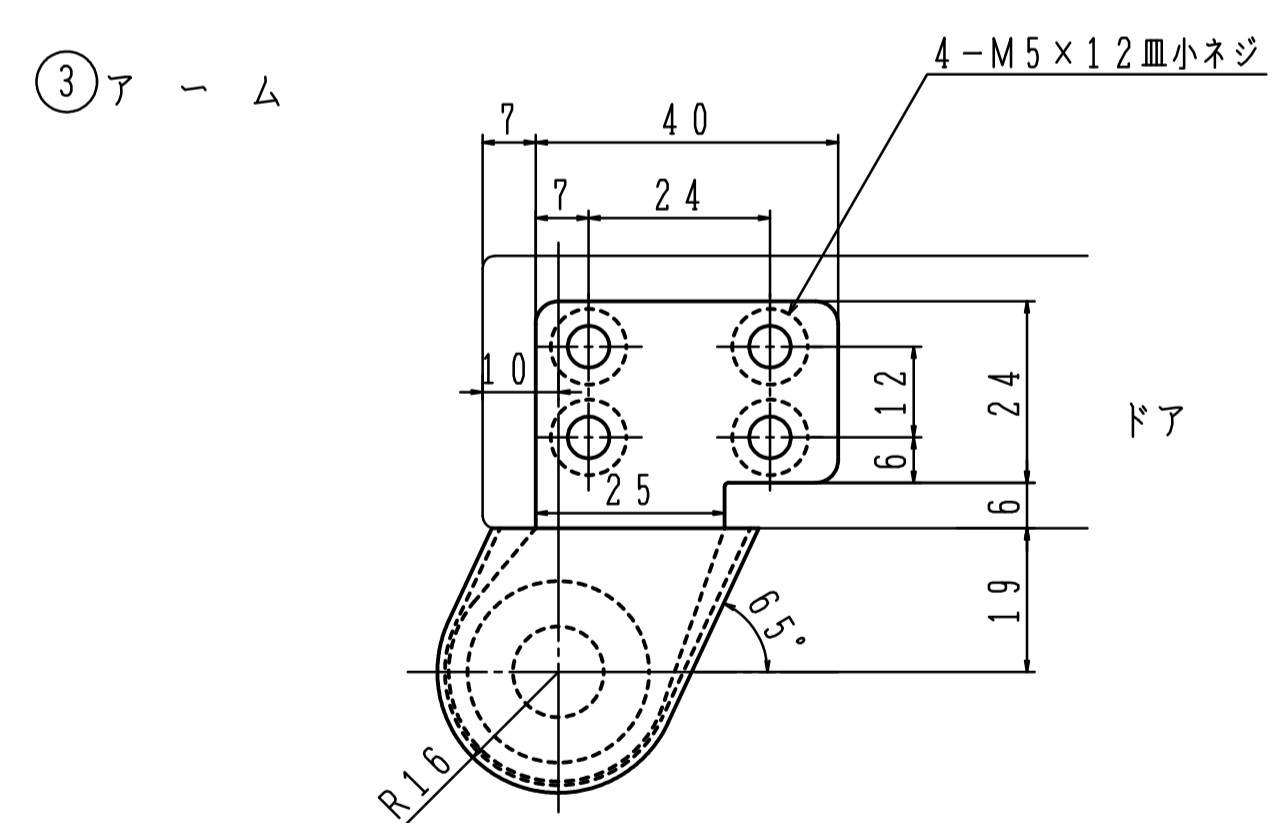
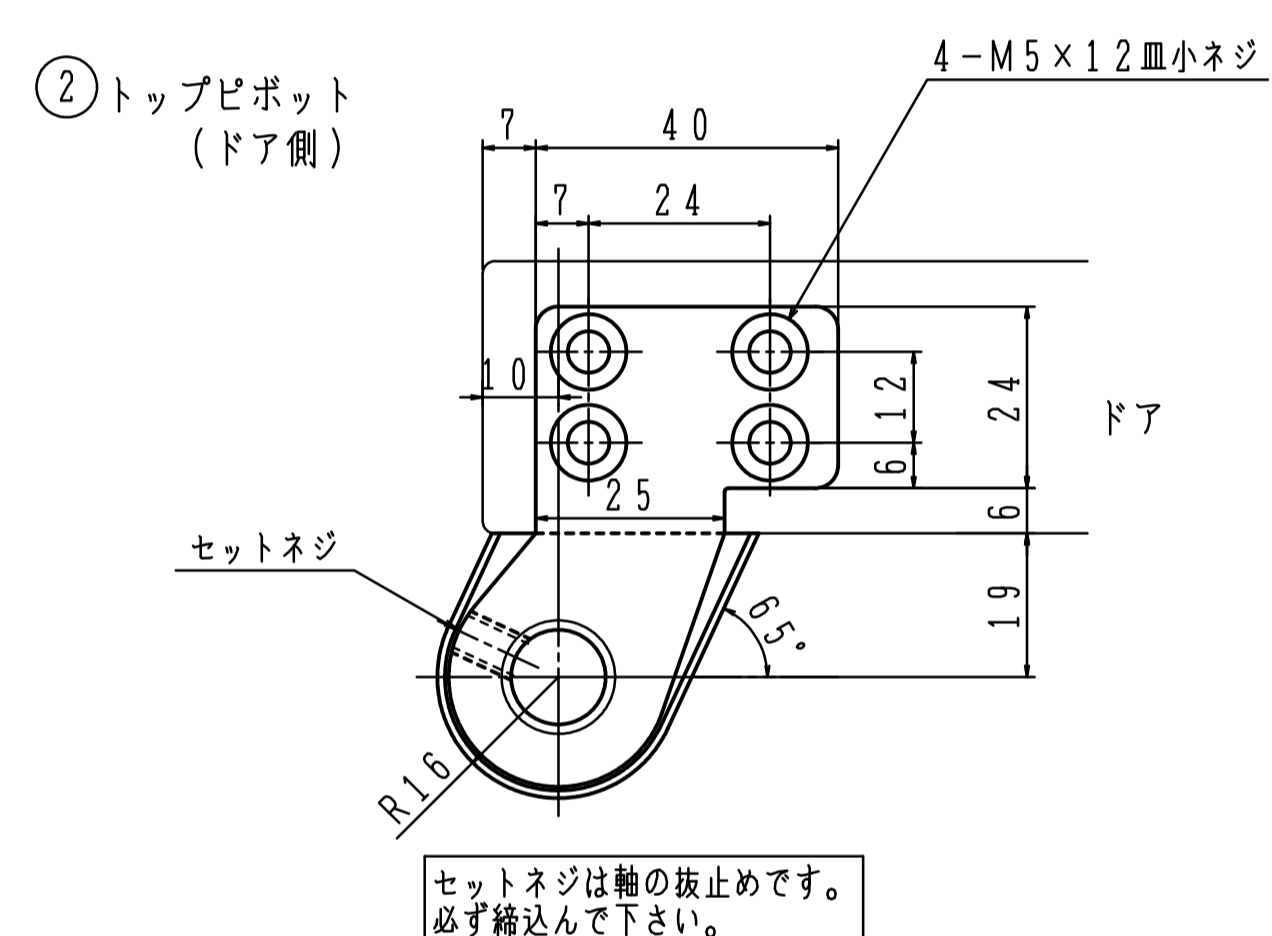
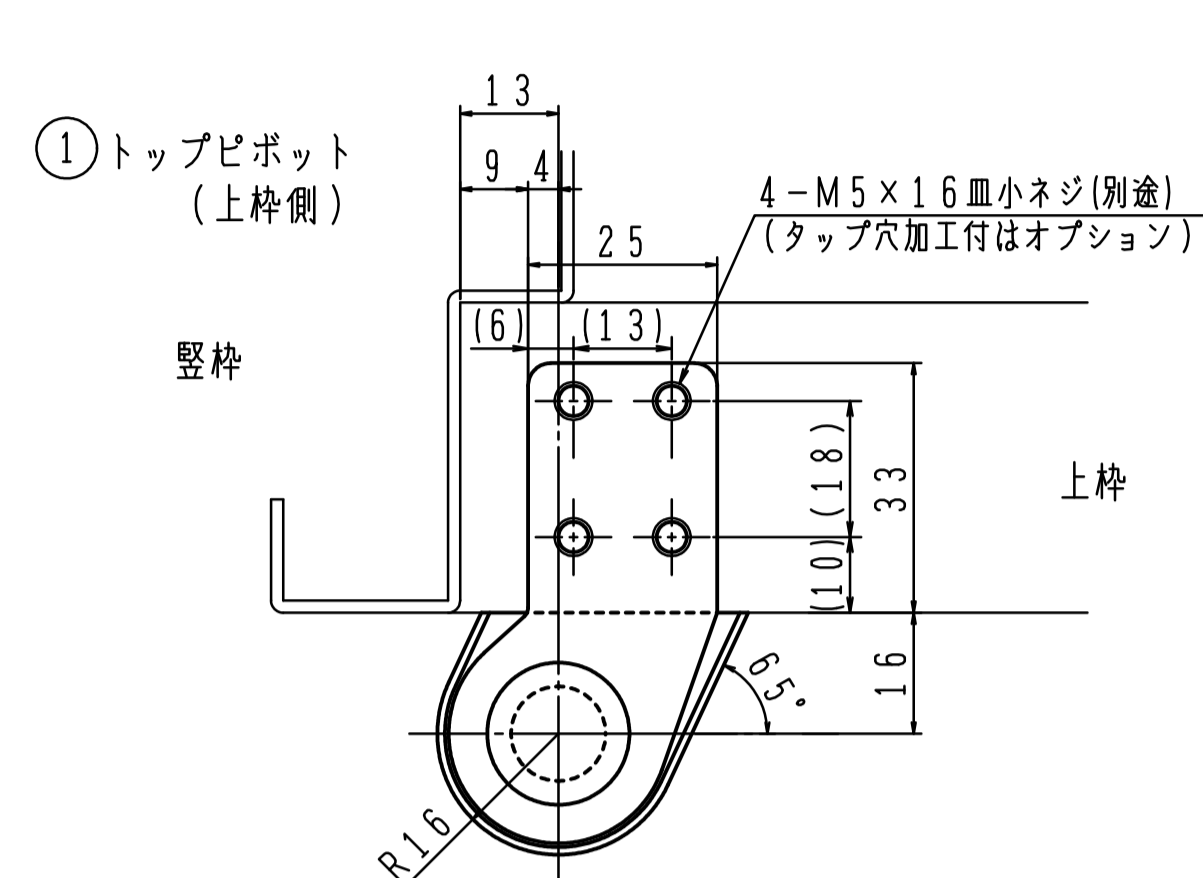
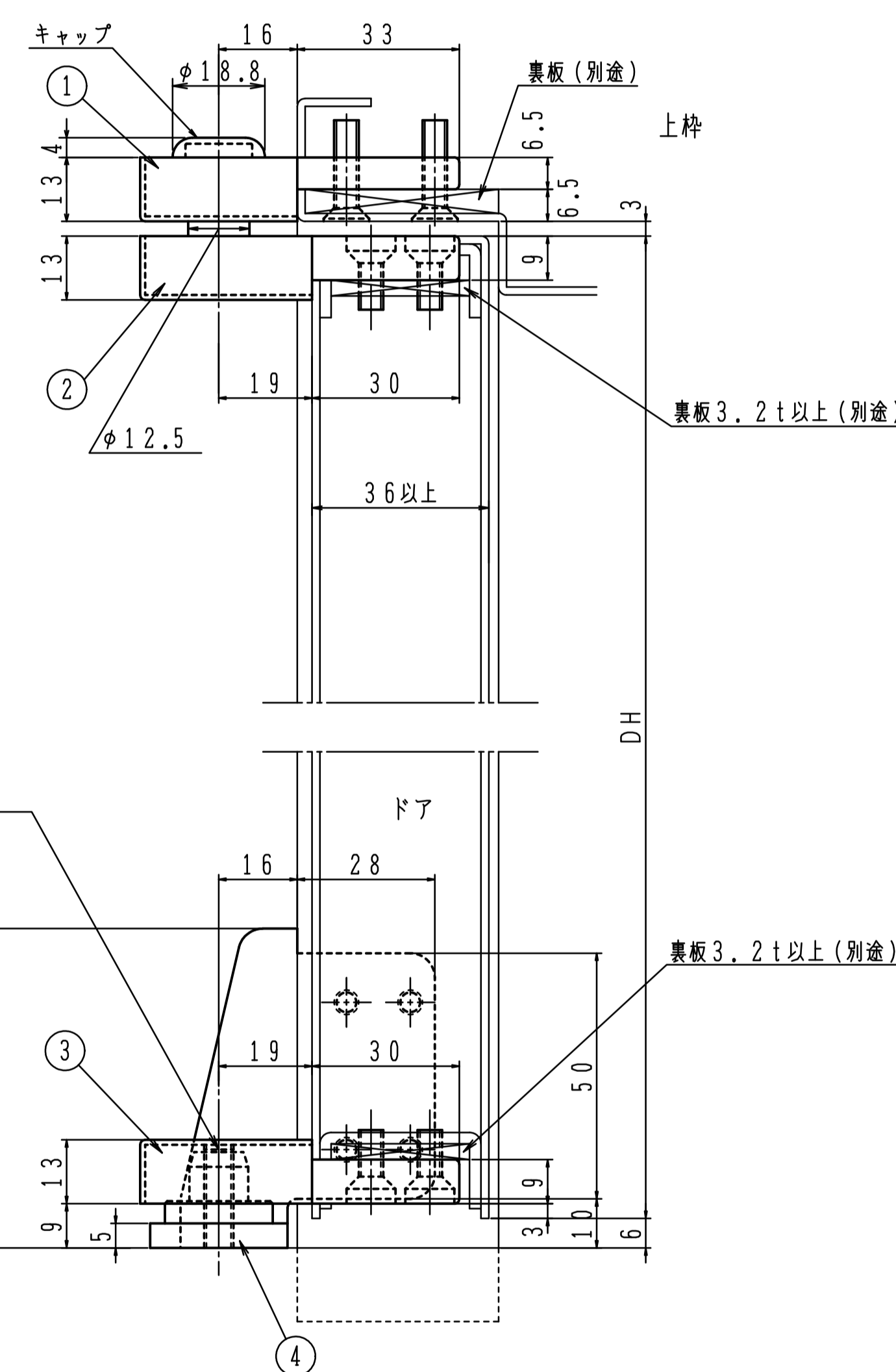


| 品番 | 適用ドア寸法 DW×DHmm | ドア重量 kg以下 |
|------|-------------------|--------------|
| 1C-5 | 850×2000 | 60 |



軸座ネジ
M6×20十字穴付き止めネジ
床面軸座の変形や破損を
防止する為、必ずドアを吊込む
前にドア荷重に耐えられる床面
まで締込んで下さい。



■タップ型(①④タップ穴加工付)は品番の後にTAPを付けて下さい。(オプション) 発注例: 1C-5 TAP
 タップ穴は()内寸法をご参照下さい。
 ■①カバー3mm伸ばしは品番の後に①Tを付けて下さい。(オプション) 発注例: 1C-5①T

※左右勝手があります。
本図は右開きを示す。

左右勝手基準

