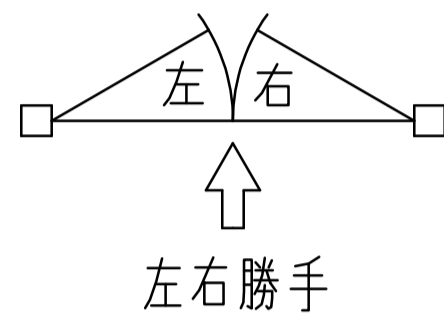


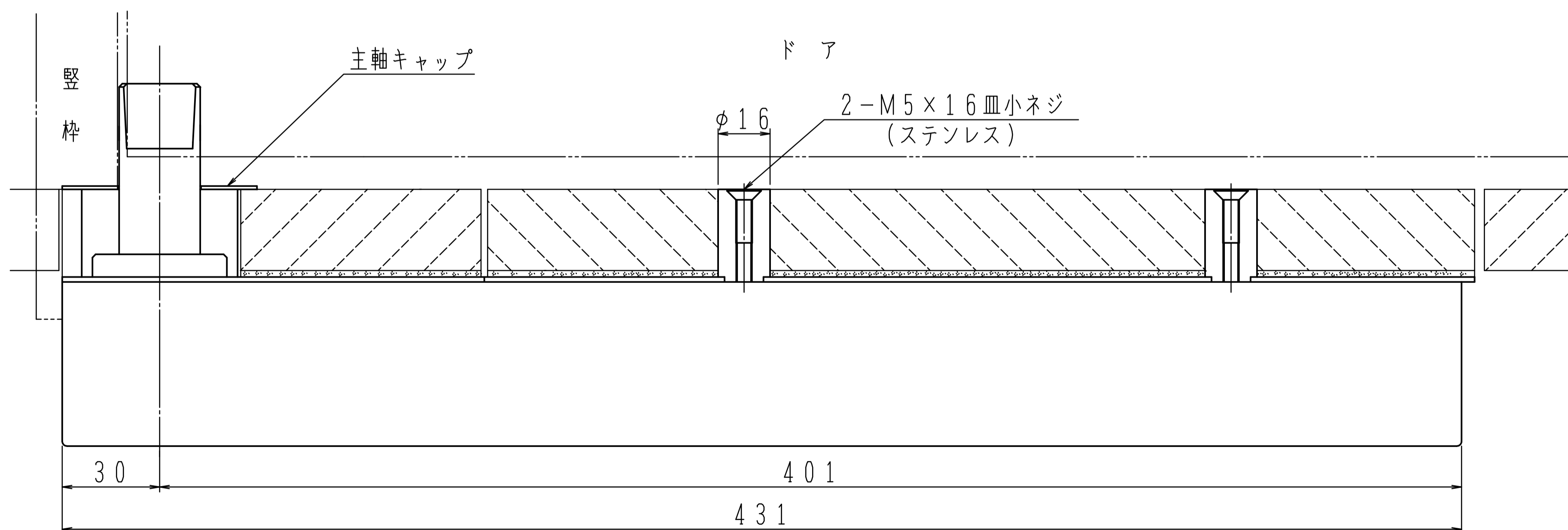
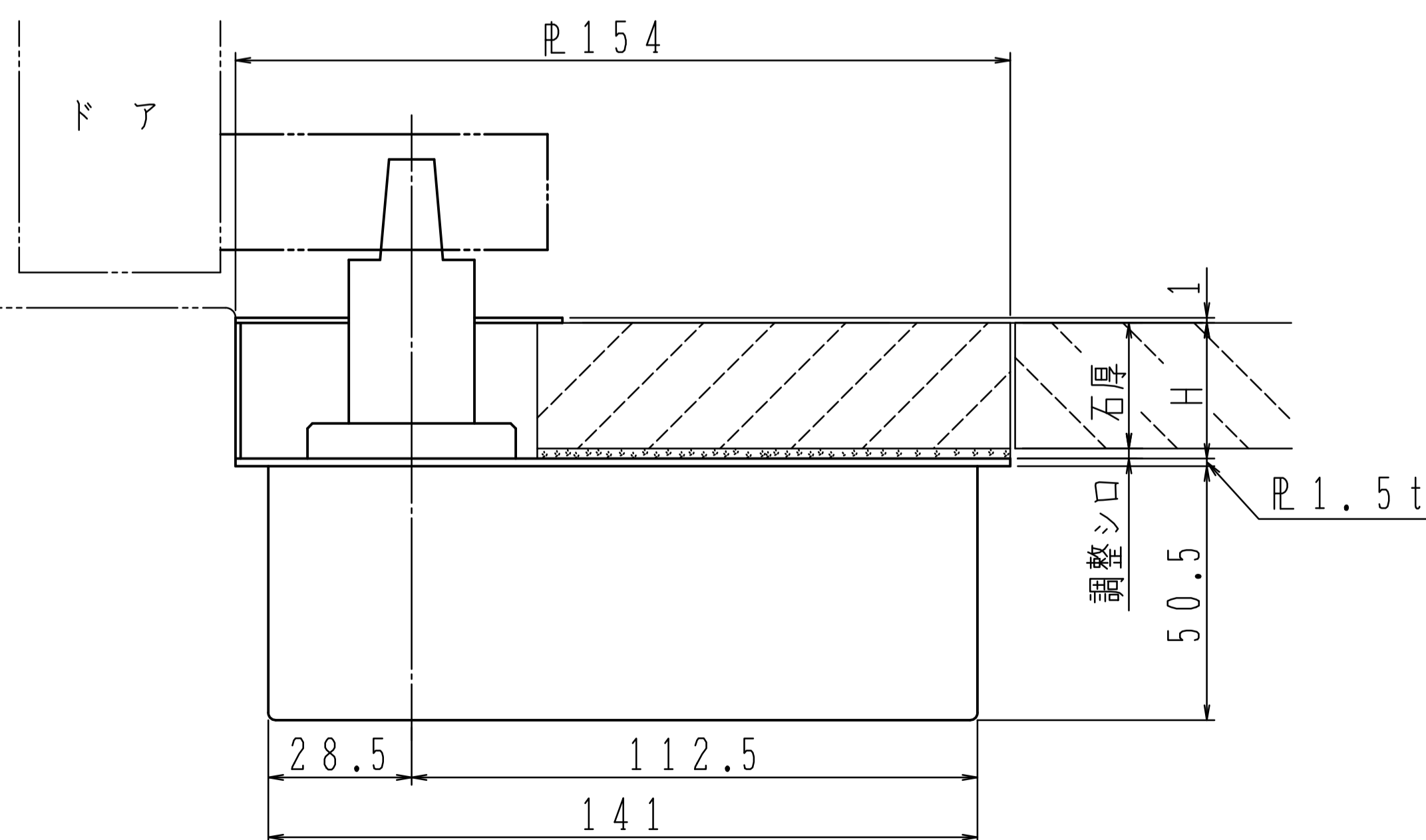
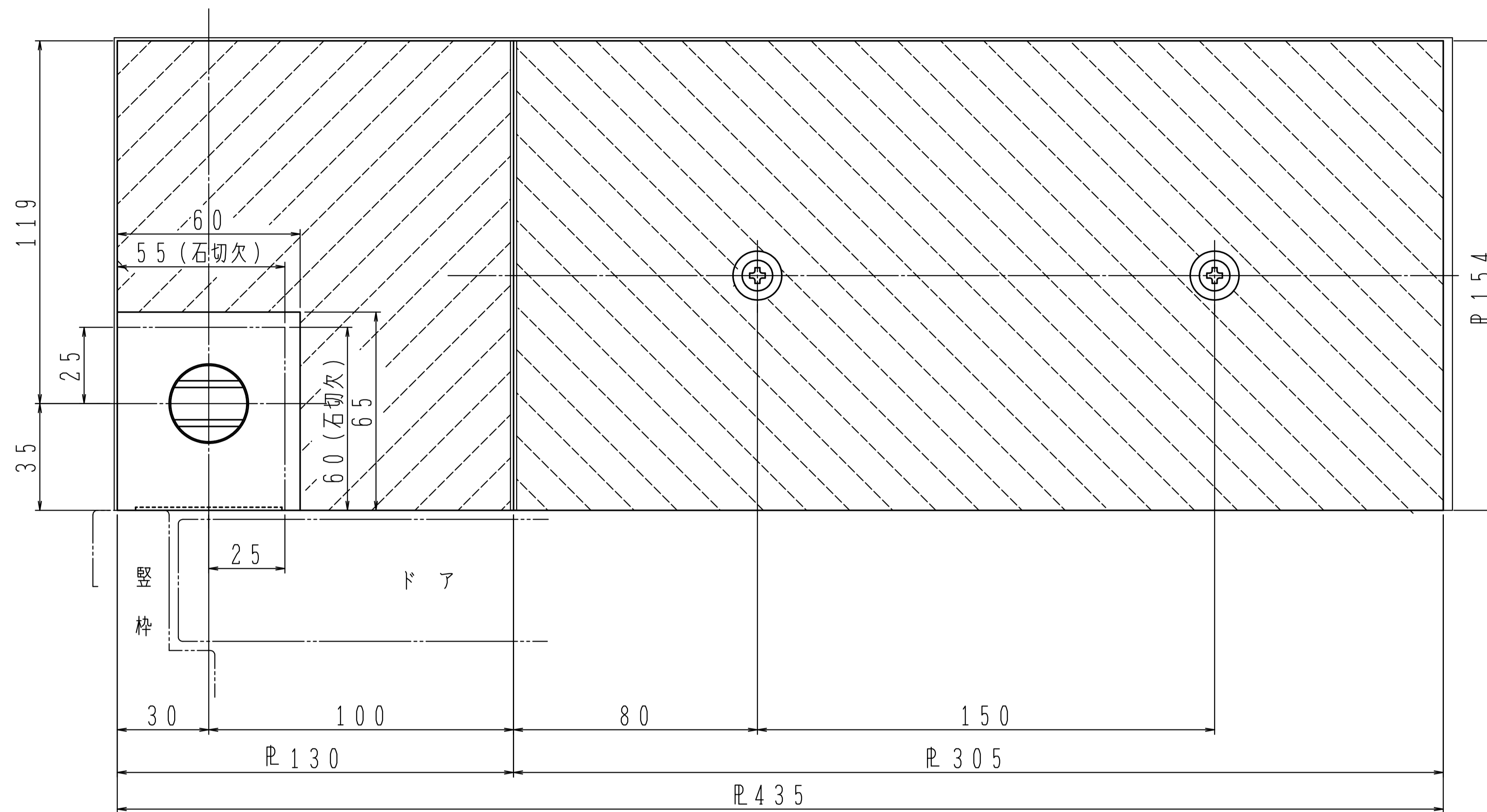
※左右勝手があります。  
本図は左開きを示す。



11~25mm厚の石張り納まりに対応出来るよう、  
主軸17・22・27mm伸ばしのフロアヒンジを  
設定しております。

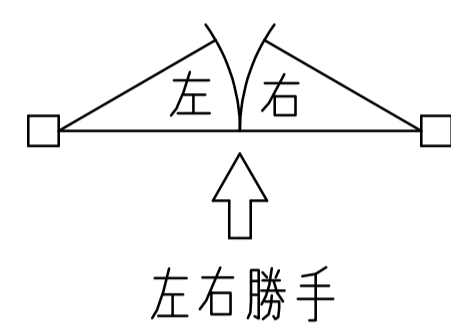
石厚	H	プレートタイプ
21~25	27	I-A-27
16~20	22	I-A-22
11~15	17	I-A-17

例：石厚22mmの場合、調整シロ（接着剤等）により  
H寸法を27mmに調整して下さい。  
又そのプレートタイプはI-A-27になります。



本図は左開きを示す

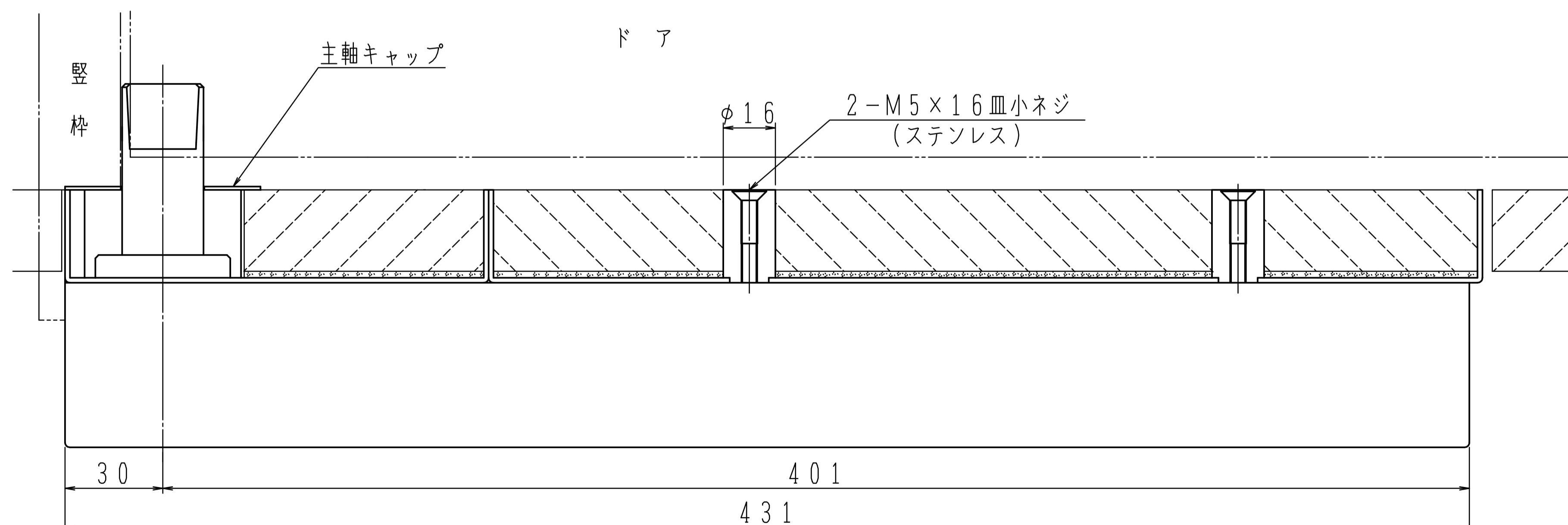
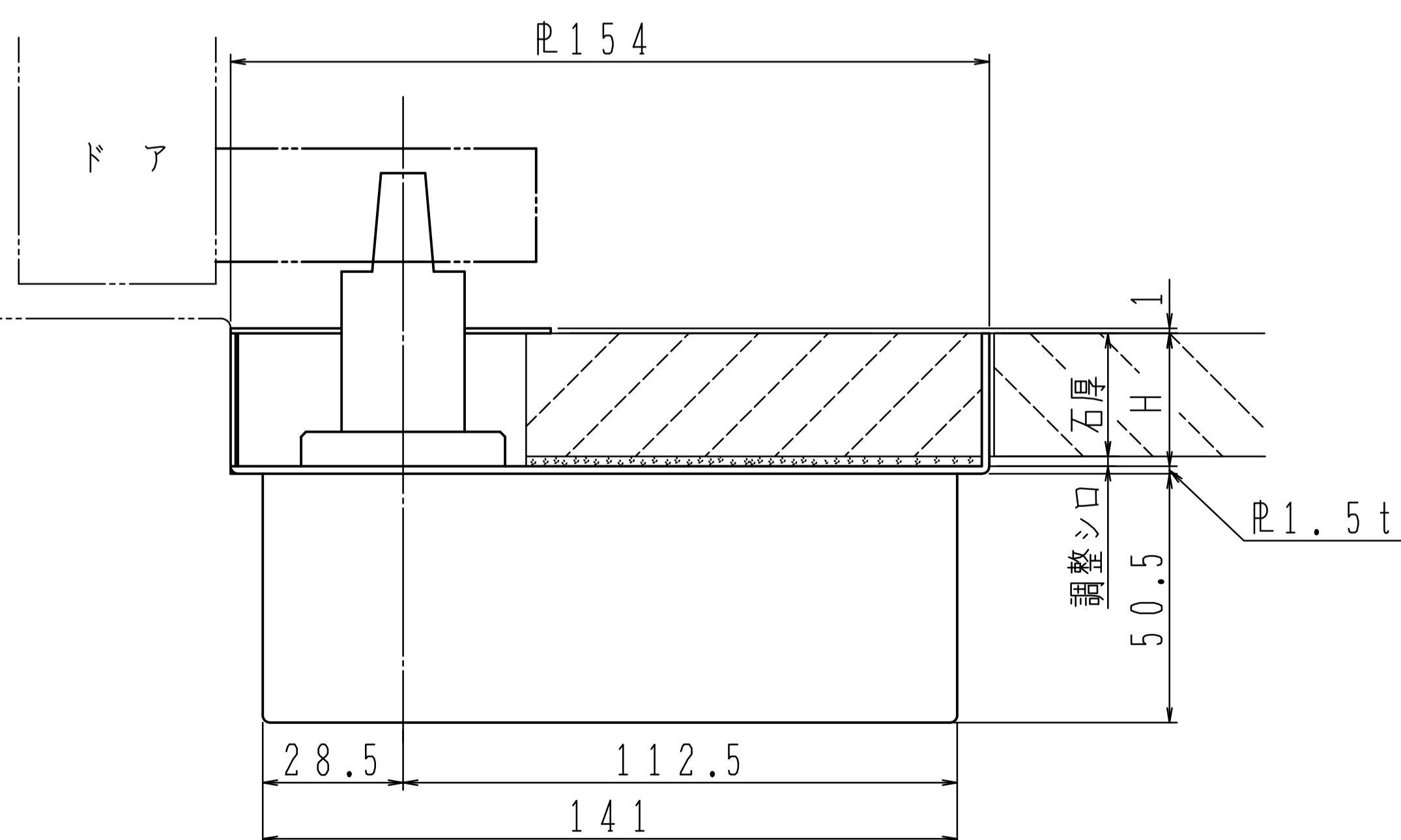
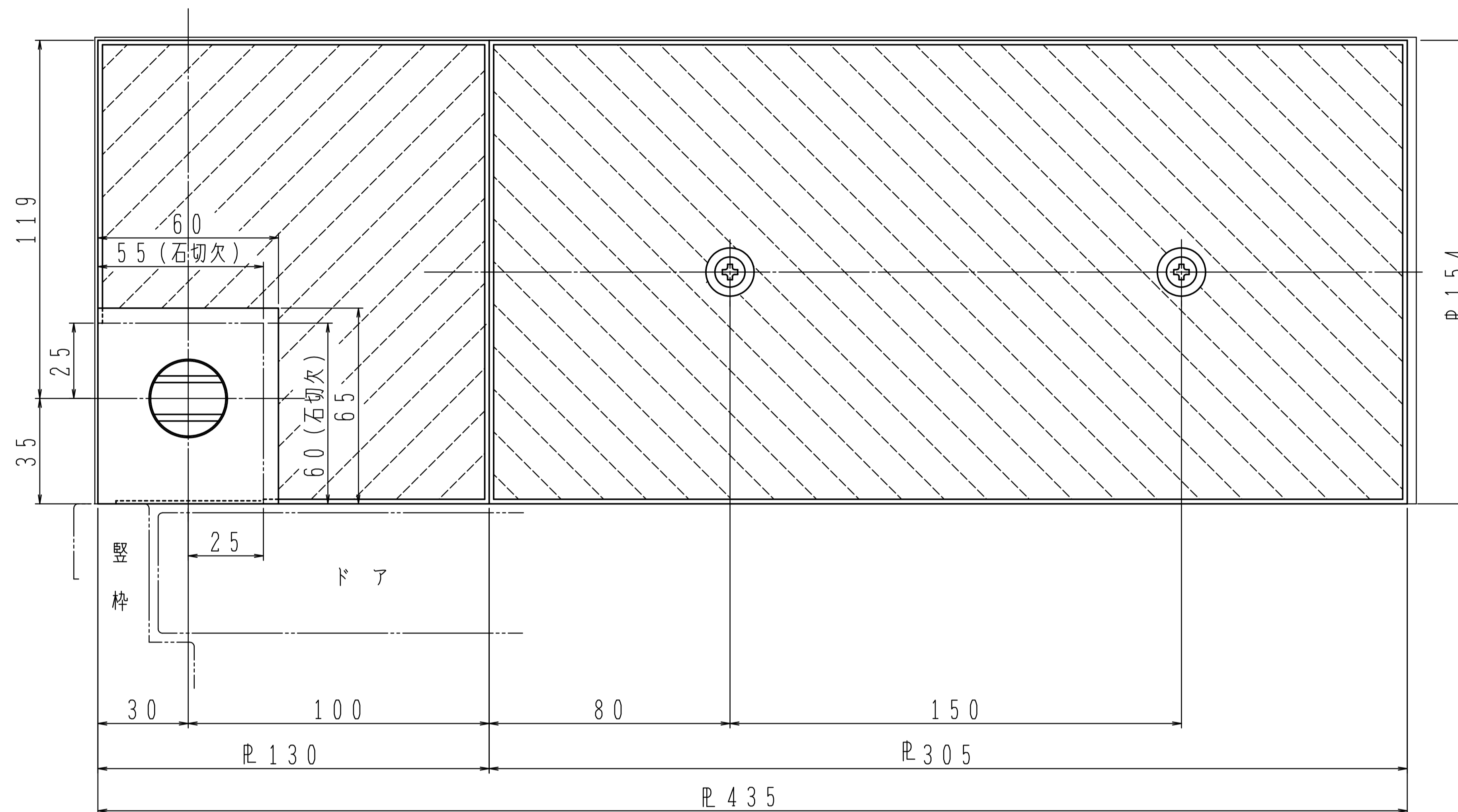
※左右勝手があります。  
本図は左開きを示す。



11~25mm厚の石張り納まりに対応出来るよう、  
主軸17・22・27mm伸ばしのフロアヒンジを  
設定しております。

石厚	H	プレートタイプ
21~25	27	I-B-27
16~20	22	I-B-22
11~15	17	I-B-17

例：石厚22mmの場合、調整シロ（接着剤等）により  
H寸法を27mmに調整して下さい。  
又そのプレートタイプはI-B-27になります。



本図は左開きを示す