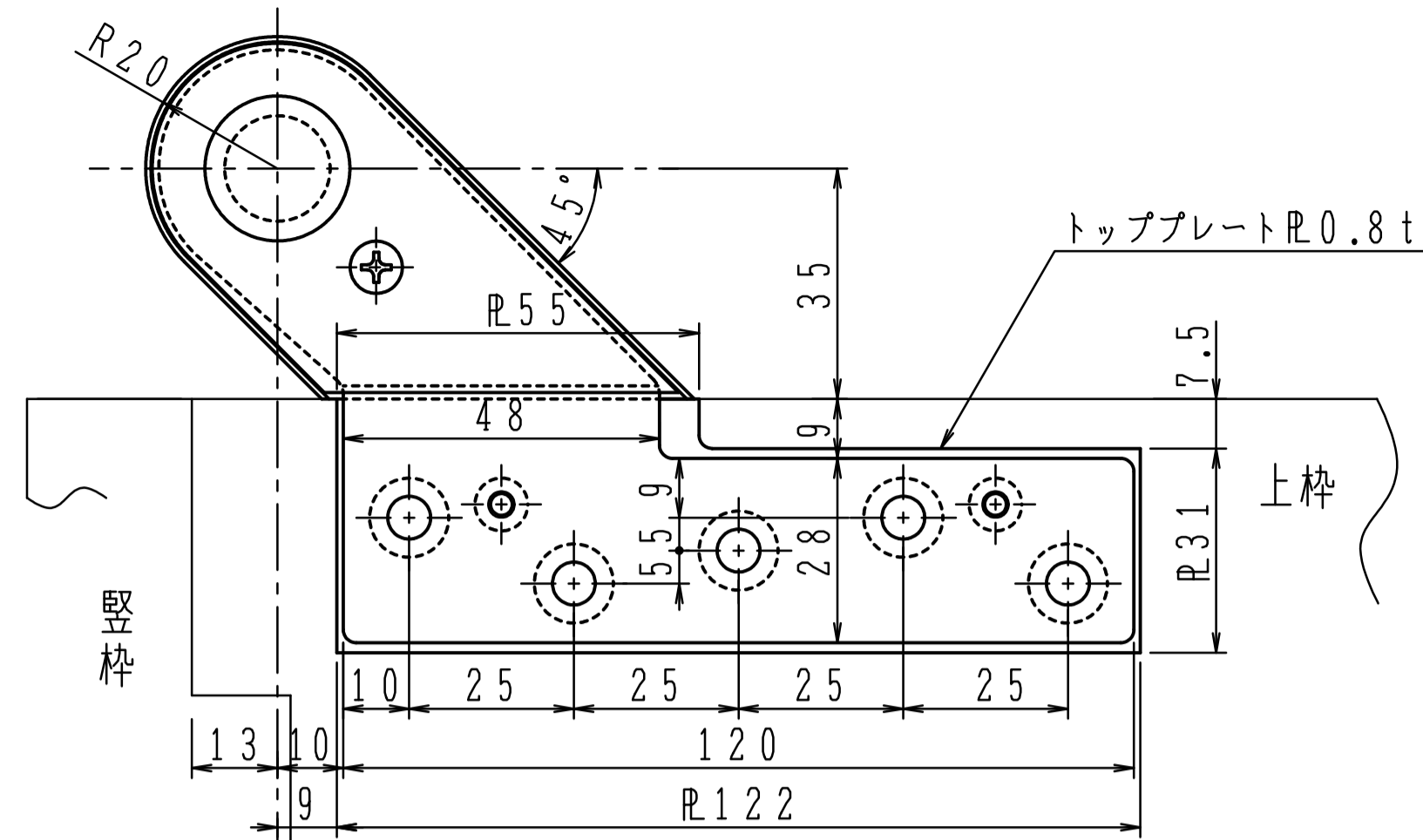
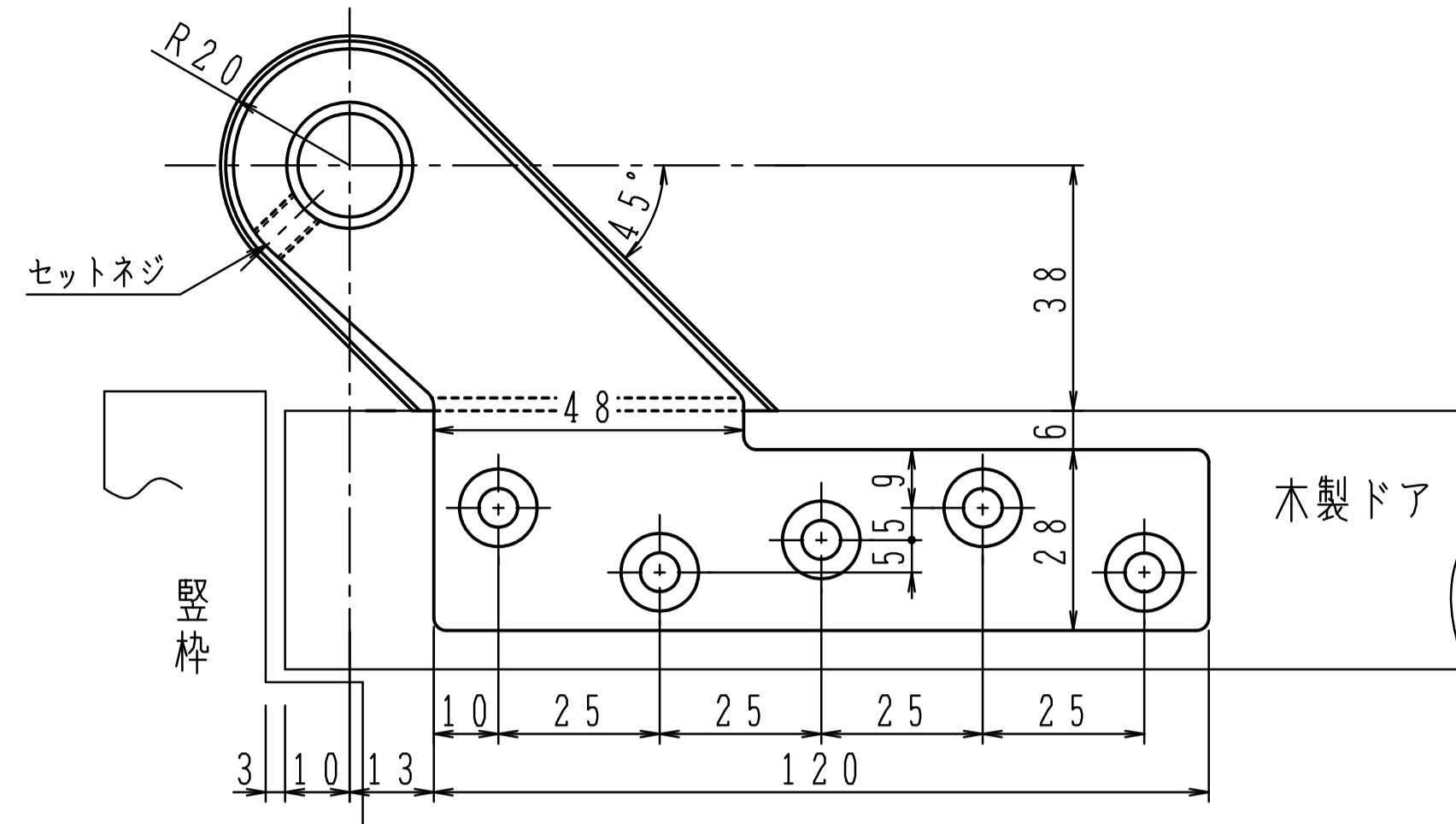


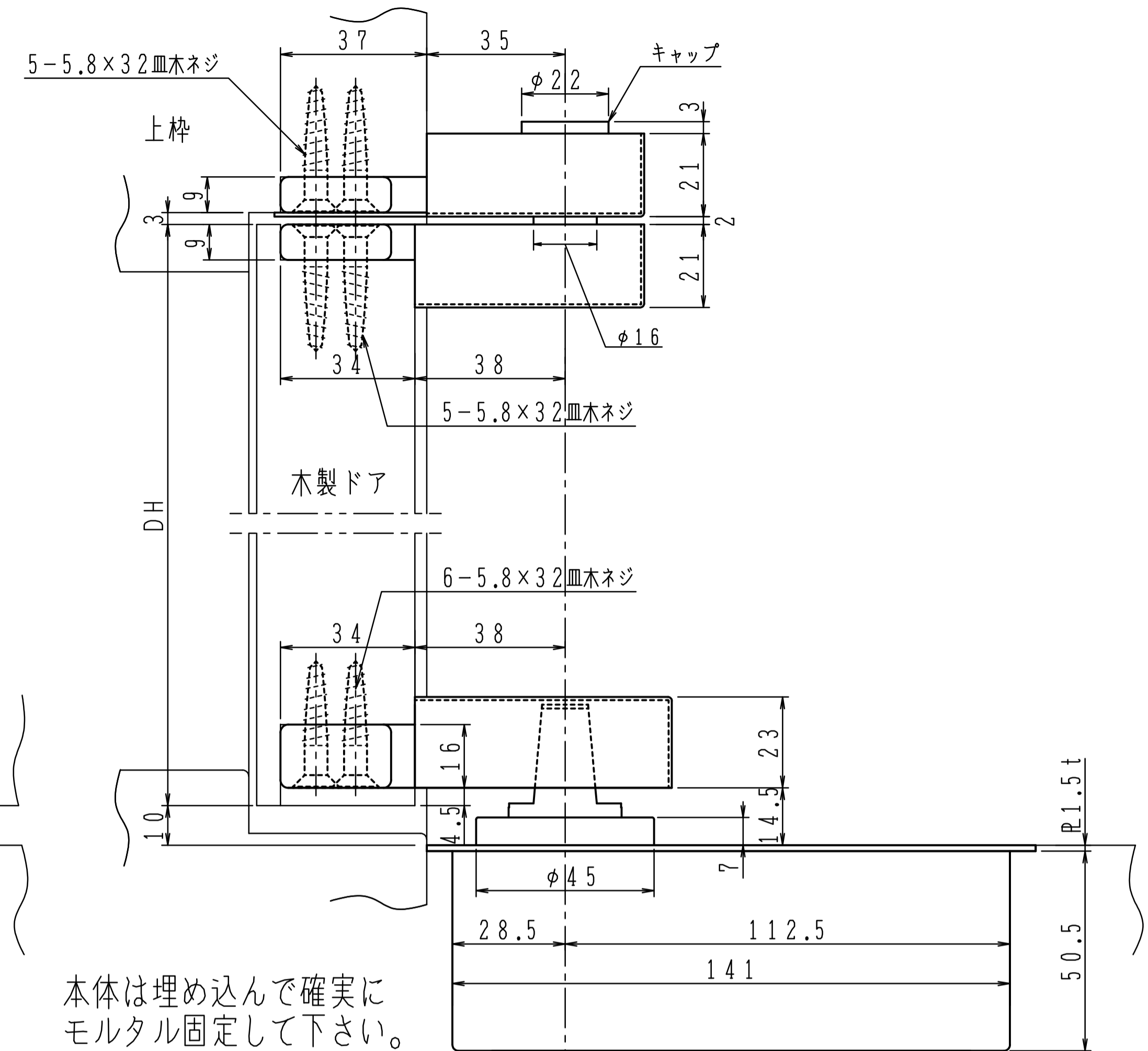
トップピボット (上枠側)



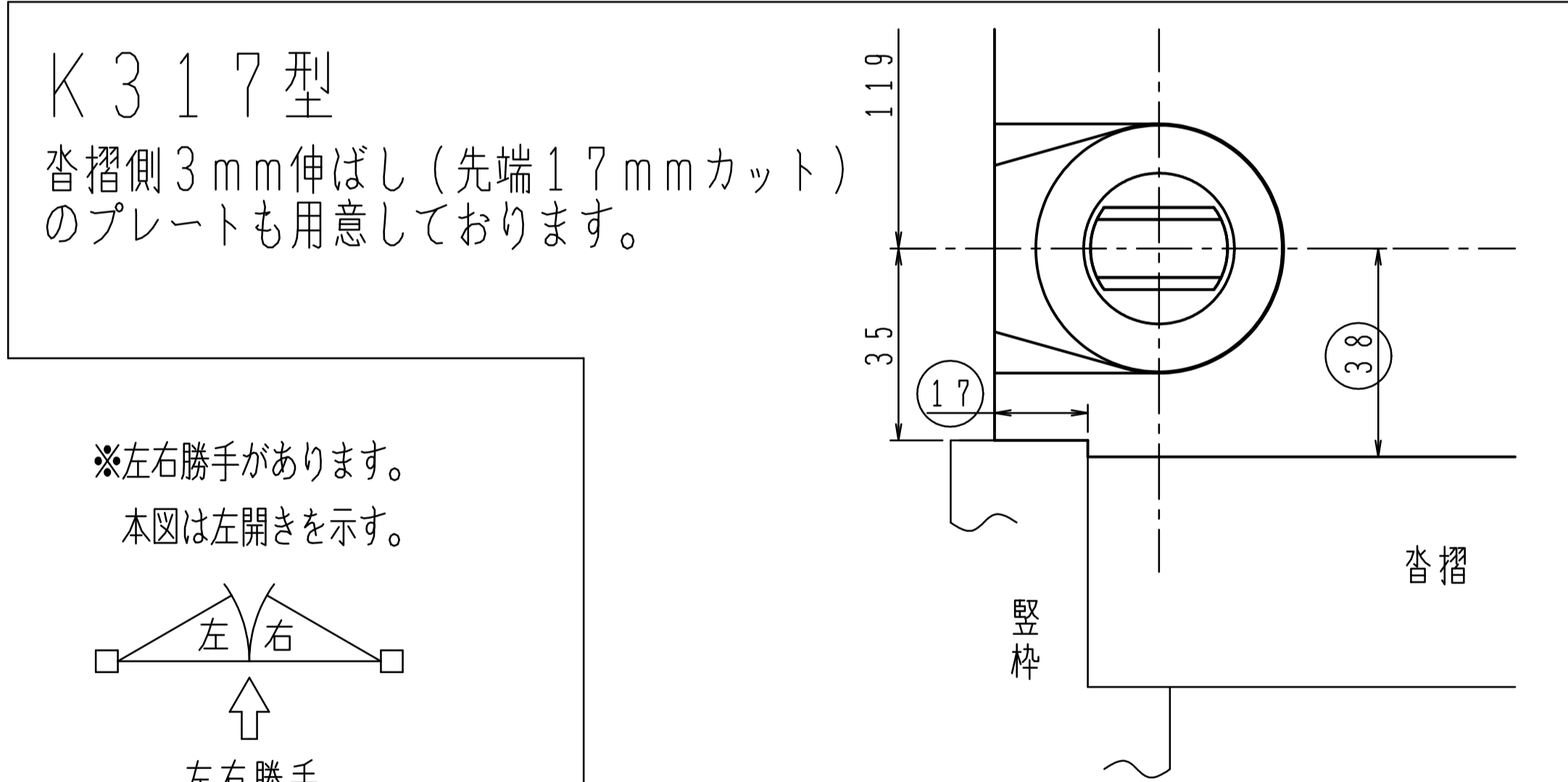
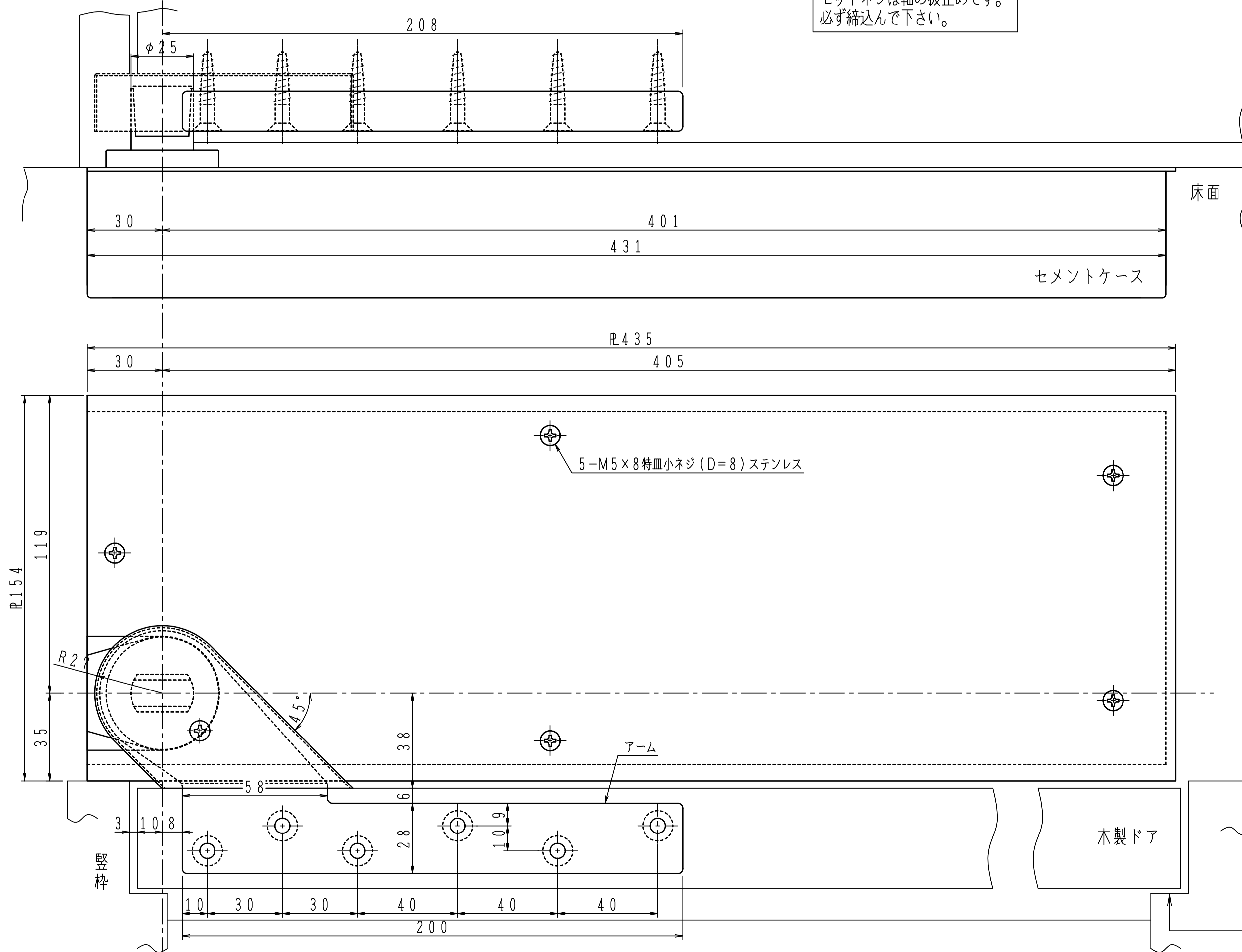
トップピボット (ドア側)



セットネジは軸の抜止めです。必ず締込んで下さい。



本体は埋め込んで確実にモルタル固定して下さい。



※左右勝手があります。本図は左開きを示す。
左右勝手

一方開き用ヒンジには押し代がついています。ドアを閉めた時に、反対側へ5°行き過ぎて停止しますので、必ず戸当り(別途)を設置して下さい。

品番		適用ドア寸法	ドア重量
ストップなし	ストップ付	DW×DHmm	kg以下
2250W		950×2100	70

注)木製用取付ネジは木の種類によって緩み等が発生する場合があります。
■①カバー3mm伸ばしは品番の後に①Tを付けて下さい。(オプション)
発注例: 2250W ①T