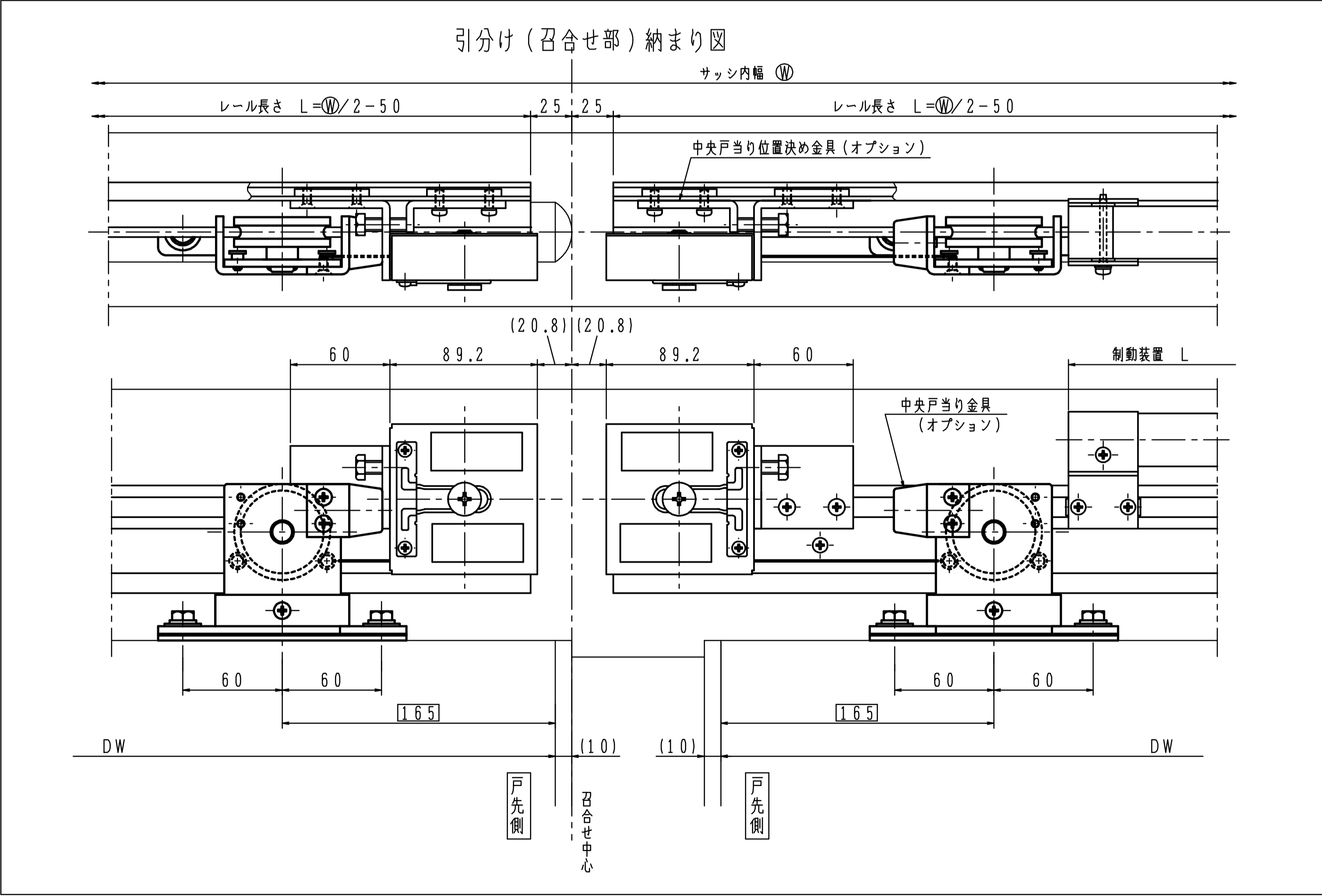
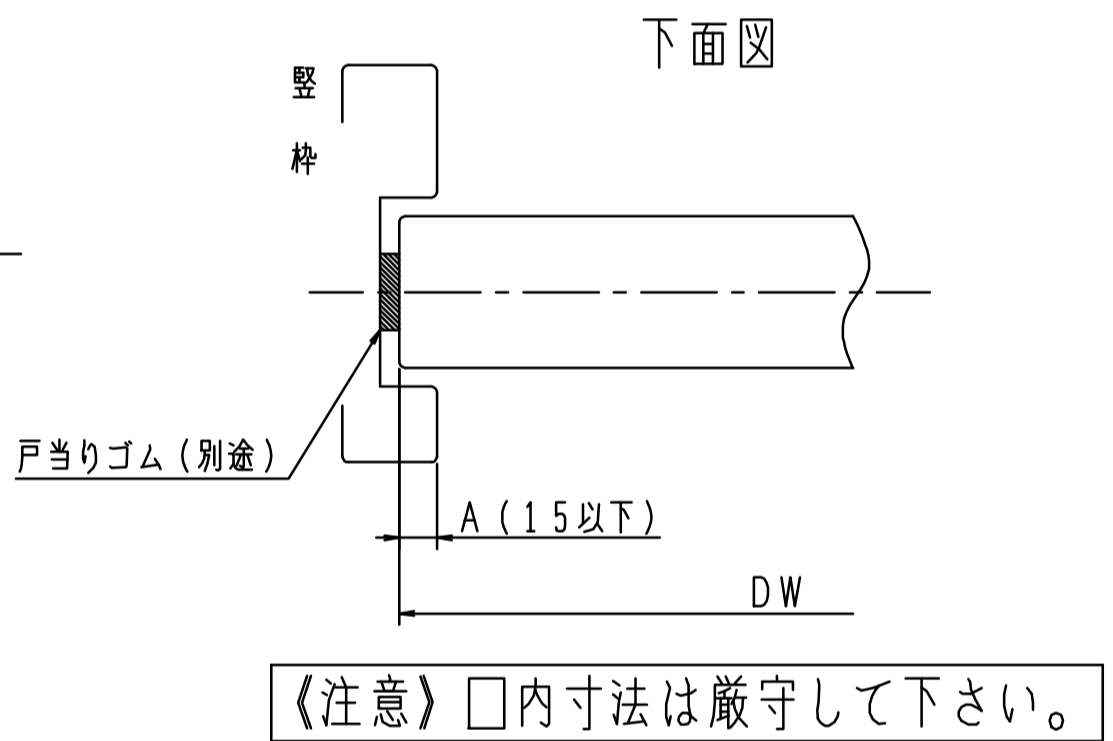
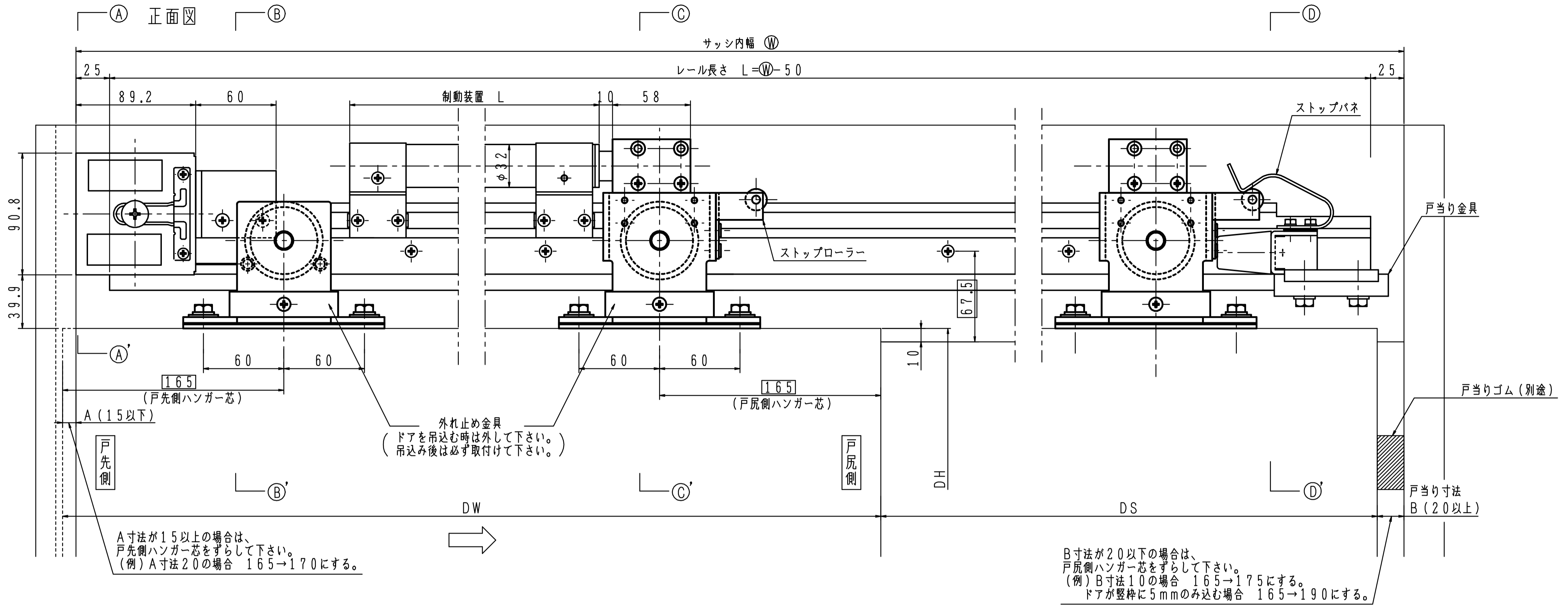


※スチールドアの場合は、レール補強の為、支持金具 (別途) を取付けて下さい。

(注) 戸当り金具取付位置には取付けないで下さい。



DWと制動装置

DW	制動装置 (L)
750~800	350
801~850	400
851~900	450
901~1100	500
1101~1300	550
1301~1500	600

注) 戸先・戸尻共ハンガー芯165の場合。

本図はストップ付、右引きを示す。
(点検口側より見る。)

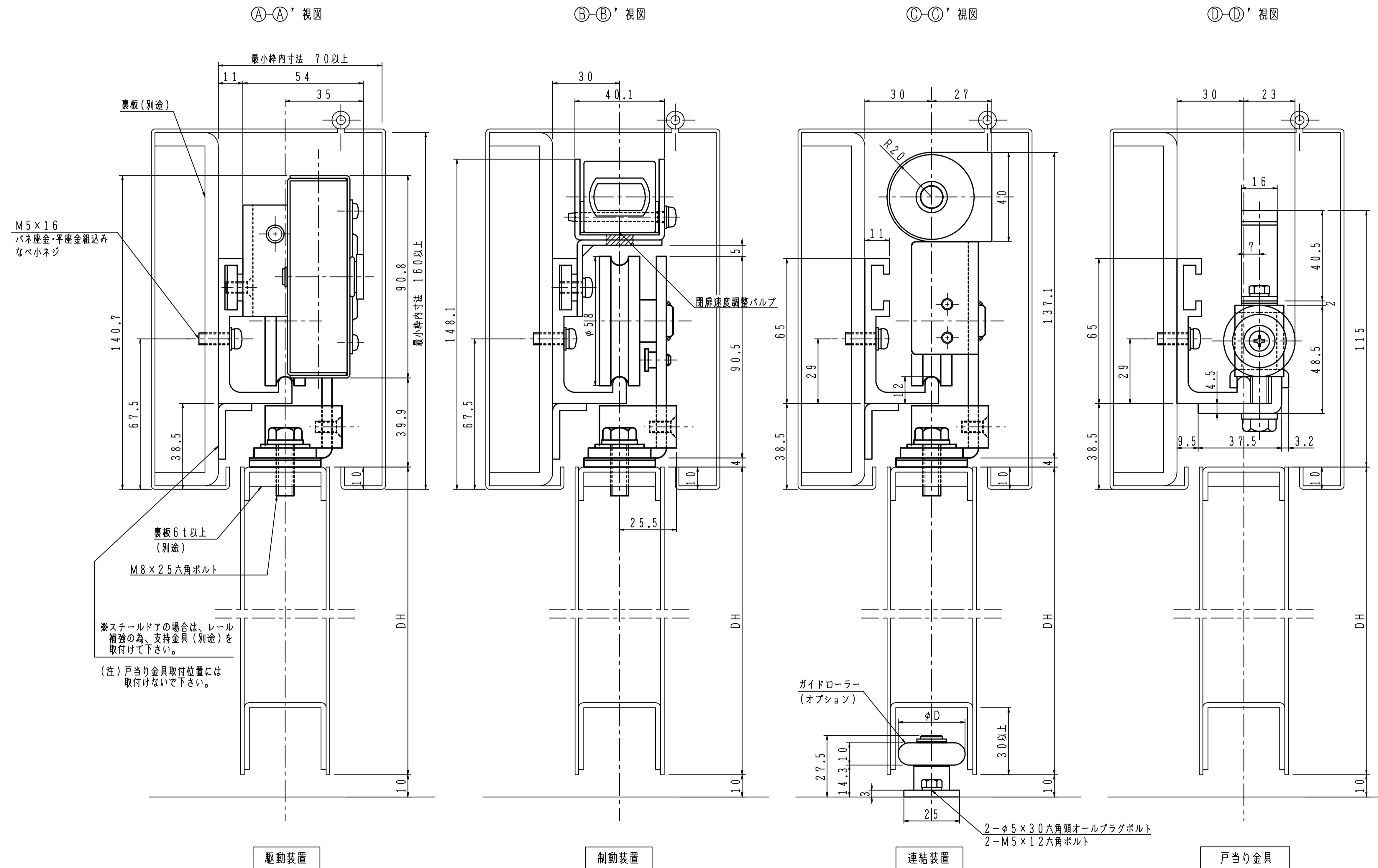
ストップなし	ストップ付
5型-40	5型S-40
5型-60	5型S-60
5型-80	5型S-80
5型-100	5型S-100

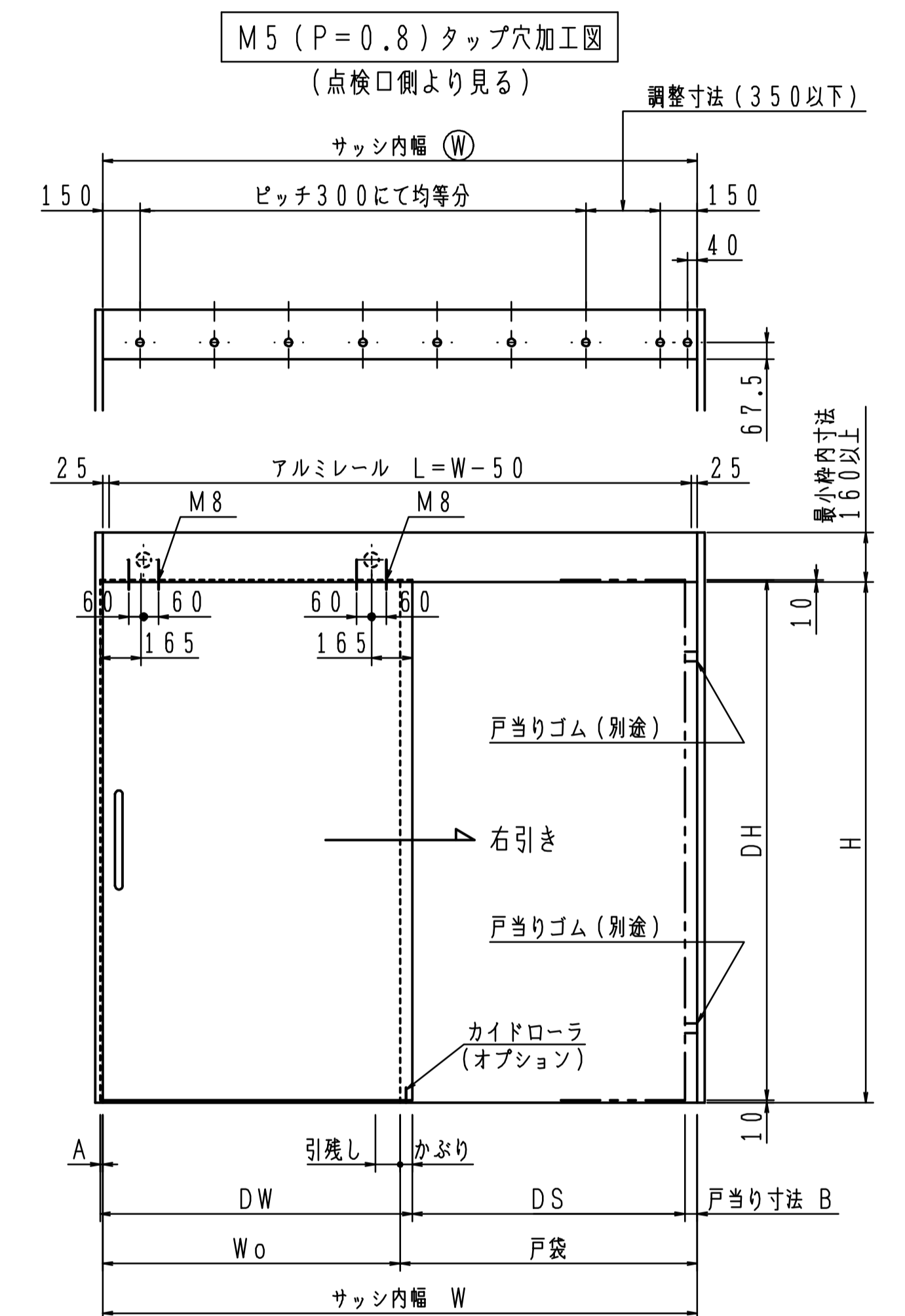
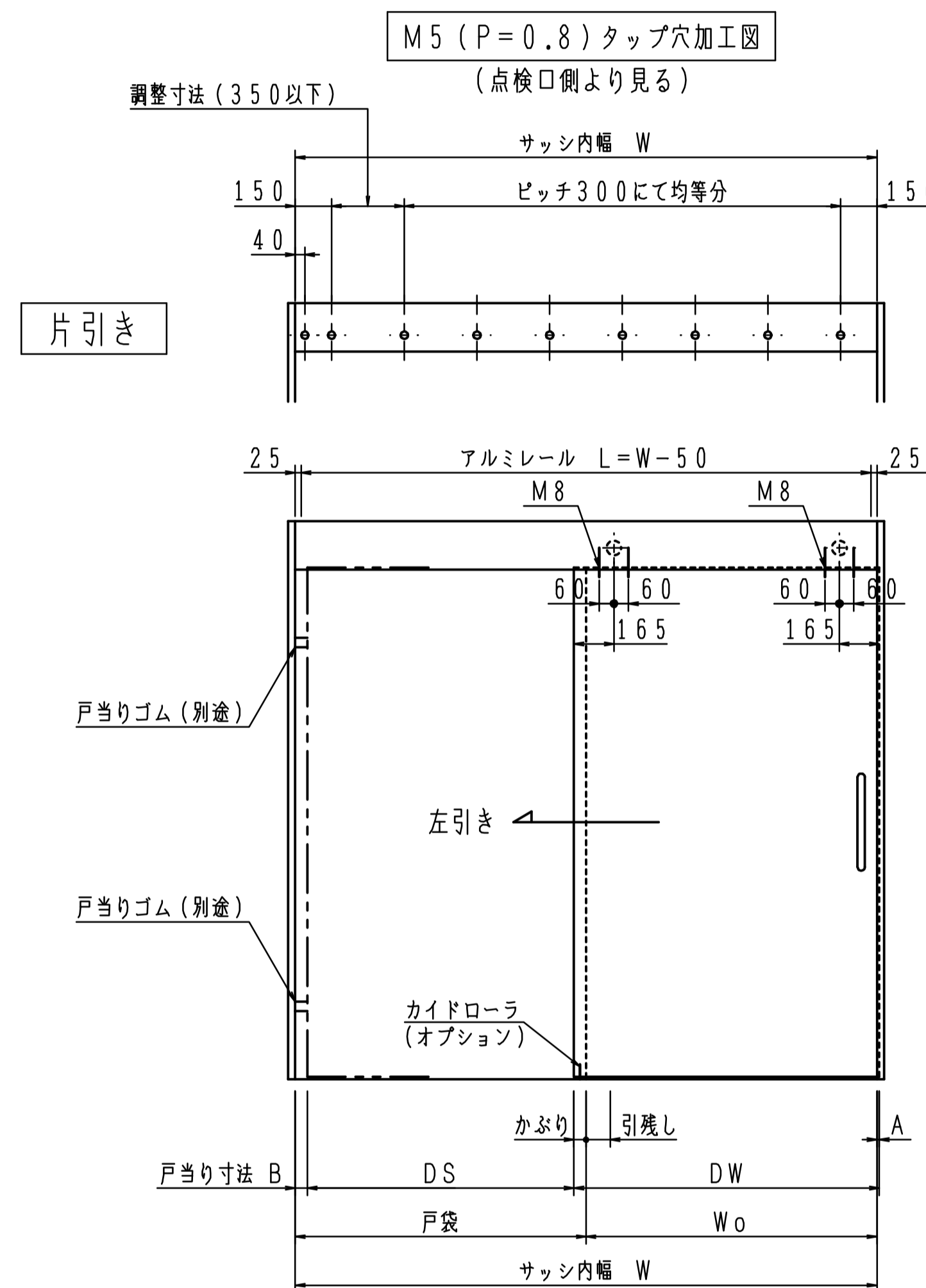
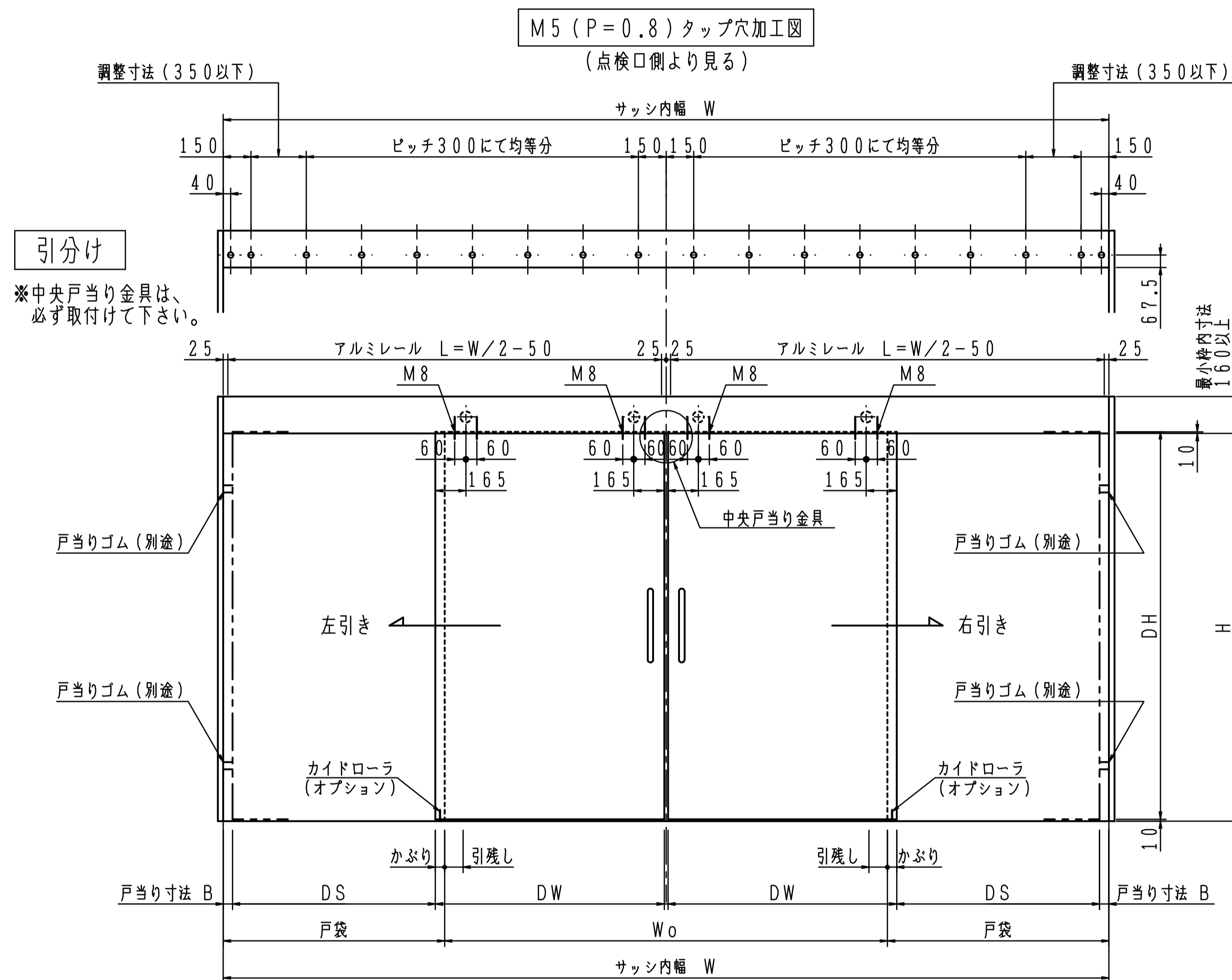
注) 1. 左右勝手があります。
2. ドア寸法に合わせたオーダー品です。
3. 戸当りゴム (別途) は必ず設置して下さい。

様式	品番		DWmm	ドア重量kg以下	駆動装置	戸車
	ストップなし	ストップ付				
一般ドア用 標準枠用	5型-40	5型S-40	750~900	ドア重量51~80kgの場合 NS-3R NS-3L	樹脂製 φ58	
	5型-60	5型S-60	901~1100			
	5型-80	5型S-80	1101~1300	ドア重量81~100kgの場合 NS-4R NS-4L		
	5型-100	5型S-100	1301~1500			

注) 1. 左右勝手があります。
2. ドア重量が100kg以下の場合、DW寸法が1800mmまでは特殊品にて対応できます。

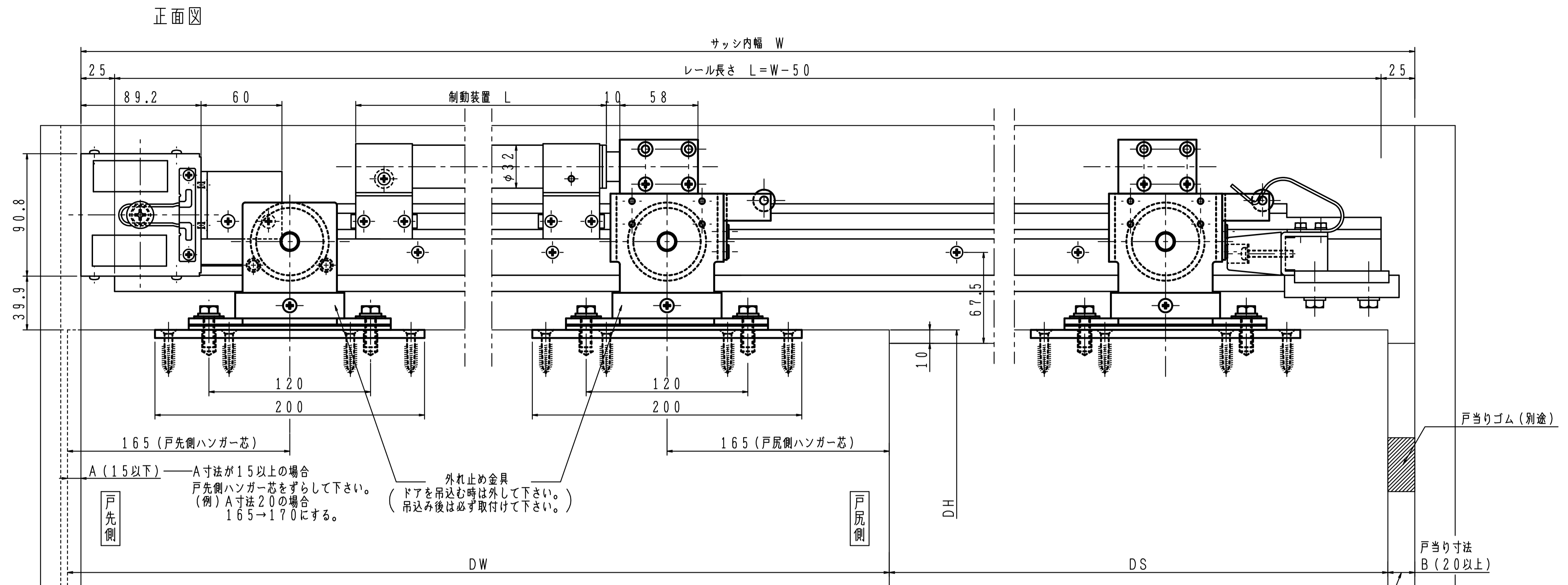
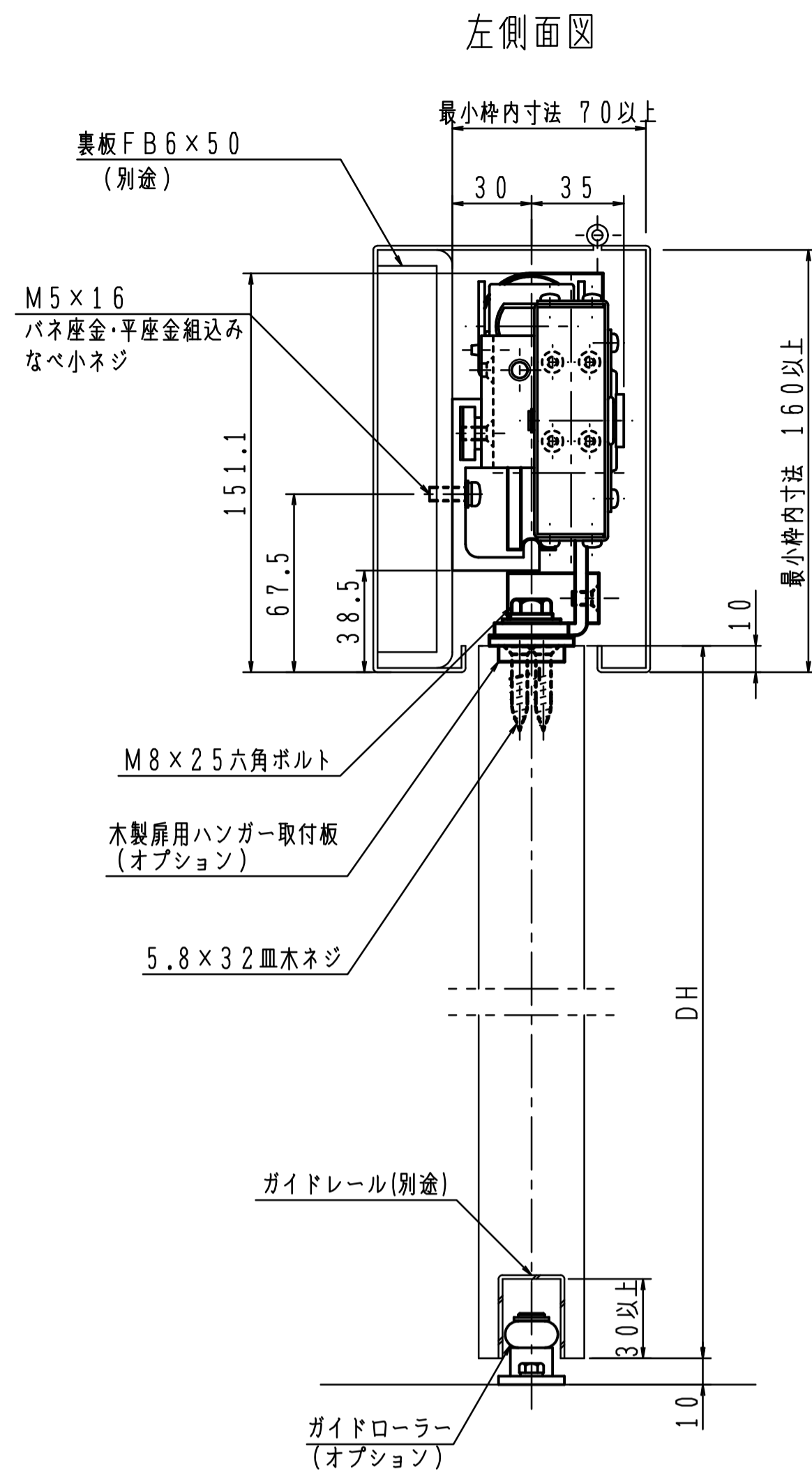
粉塵や、浴室・サウナ・プール等、湿気のある場所には使用しないで下さい。





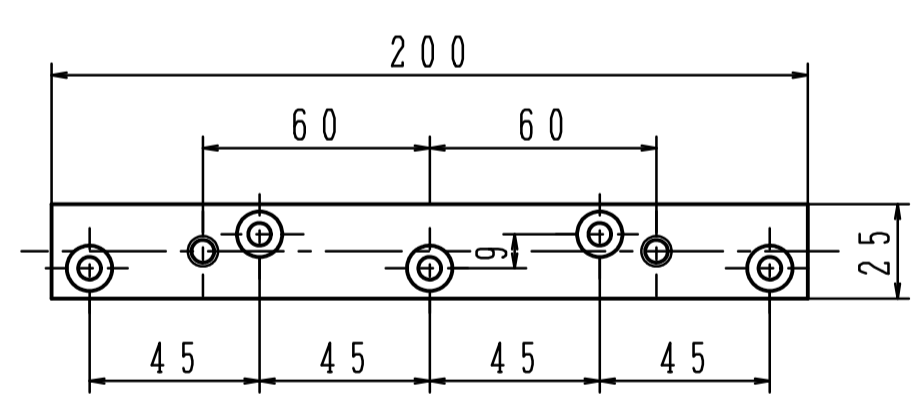
※A寸法は15以下、B寸法は20以上にして下さい。
それ以外の場合は、ハンガー芯をずらして下さい。
(詳細は納まり図を参照して下さい。)

※戸当たりゴム (別途) は、必ず取付けて下さい。

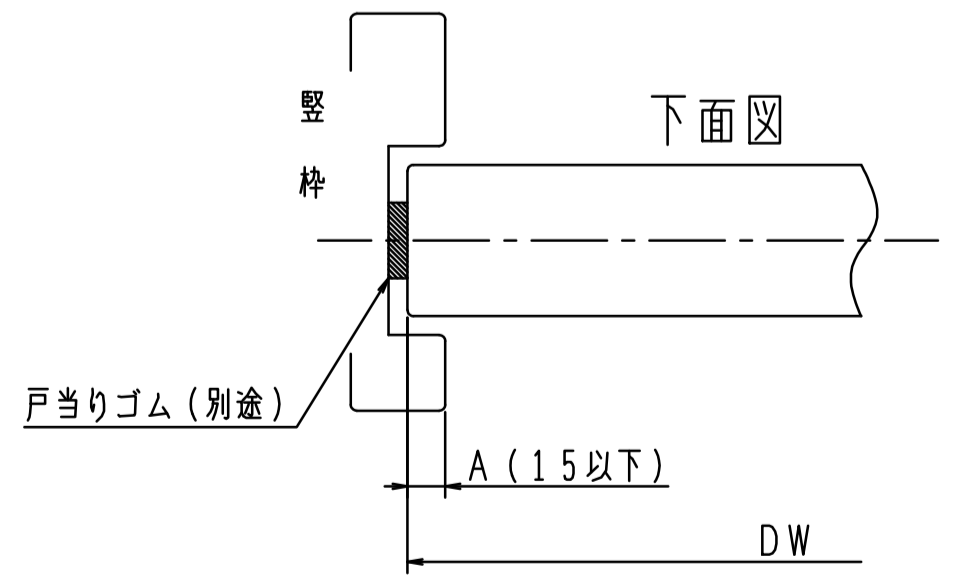


本図はストップ付、右引きを示す。
(点検口側より見る)

木製扉用ハンガー取付板 (オプション)



注) 木製用取付ネジは木の種類によって
緩み等が発生する場合があります。



ドアの左右引き勝手
点検口側より見て
ドアを左側へ開ける場合 左引きL
ドアを右側へ開ける場合 右引きR

※戸当りゴム (別途) は、必ず取付けて下さい。

