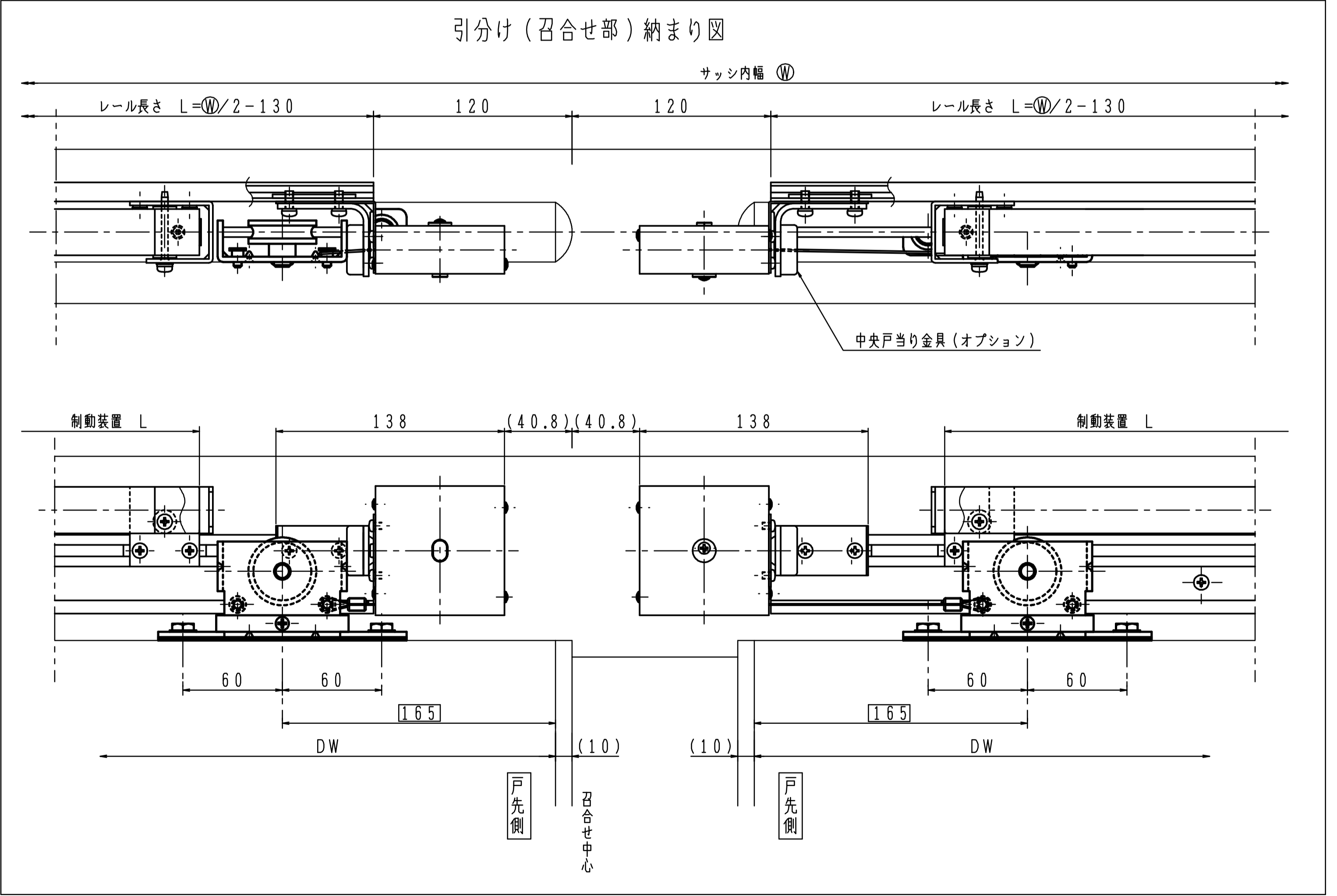


【注意】□内寸法は厳守して下さい。



DWと制動装置

DW	制動装置 (L)
770~870	350
871~970	450
971~1400	550

注) 戸先・戸尻共ハンガー芯 165 の場合。

本図はストップ付、右引きを示す。  
(点検口側より見る。)

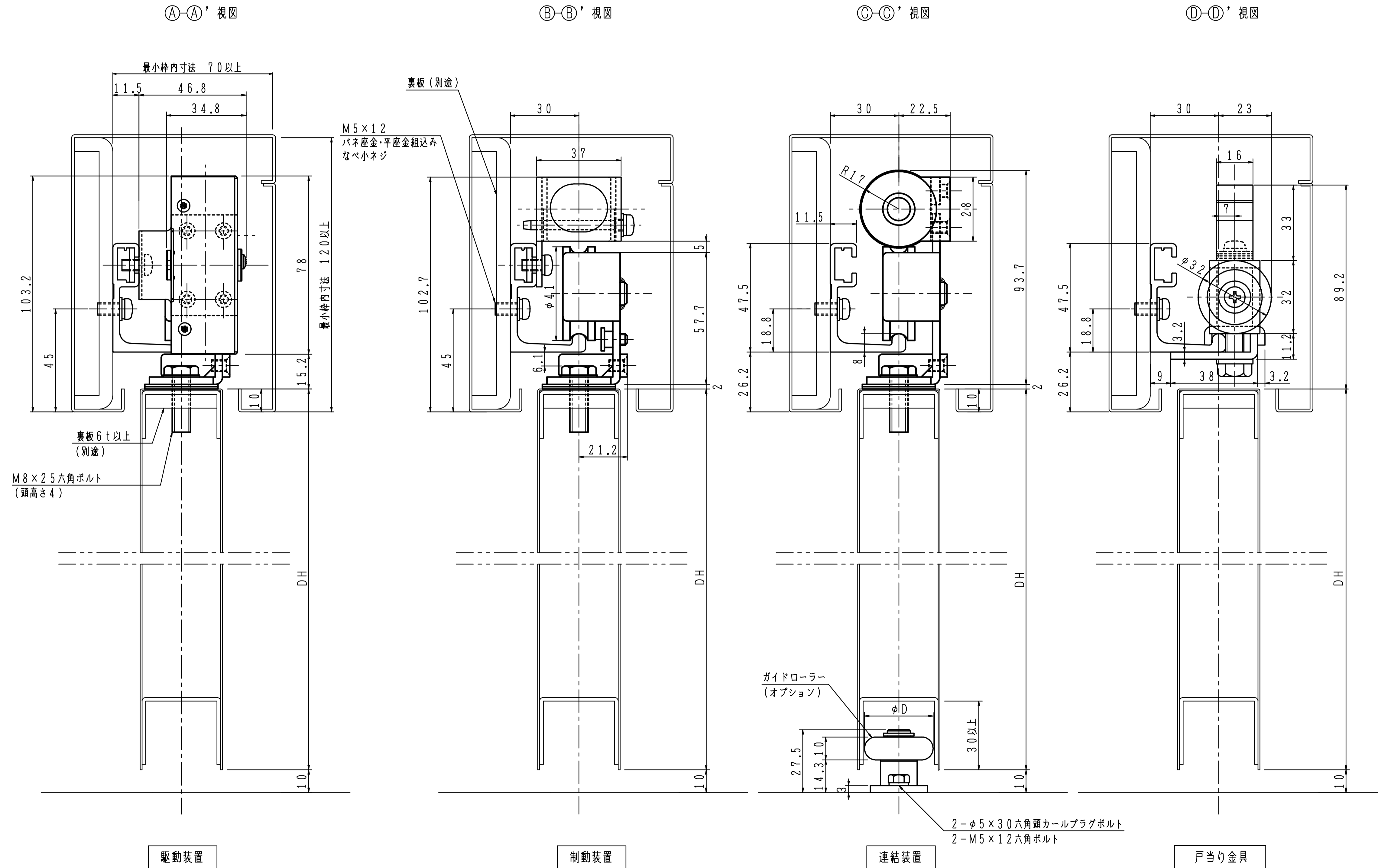
ストップなし	ストップ付
5C型-35	5C型S-35
5C型-45	5C型S-45
5C型-55	5C型S-55

注) 1. 左右勝手があります。  
2. ドア寸法に合わせたオーダー品です。  
3. 戸当りゴム (別途) は必ず設置して下さい。

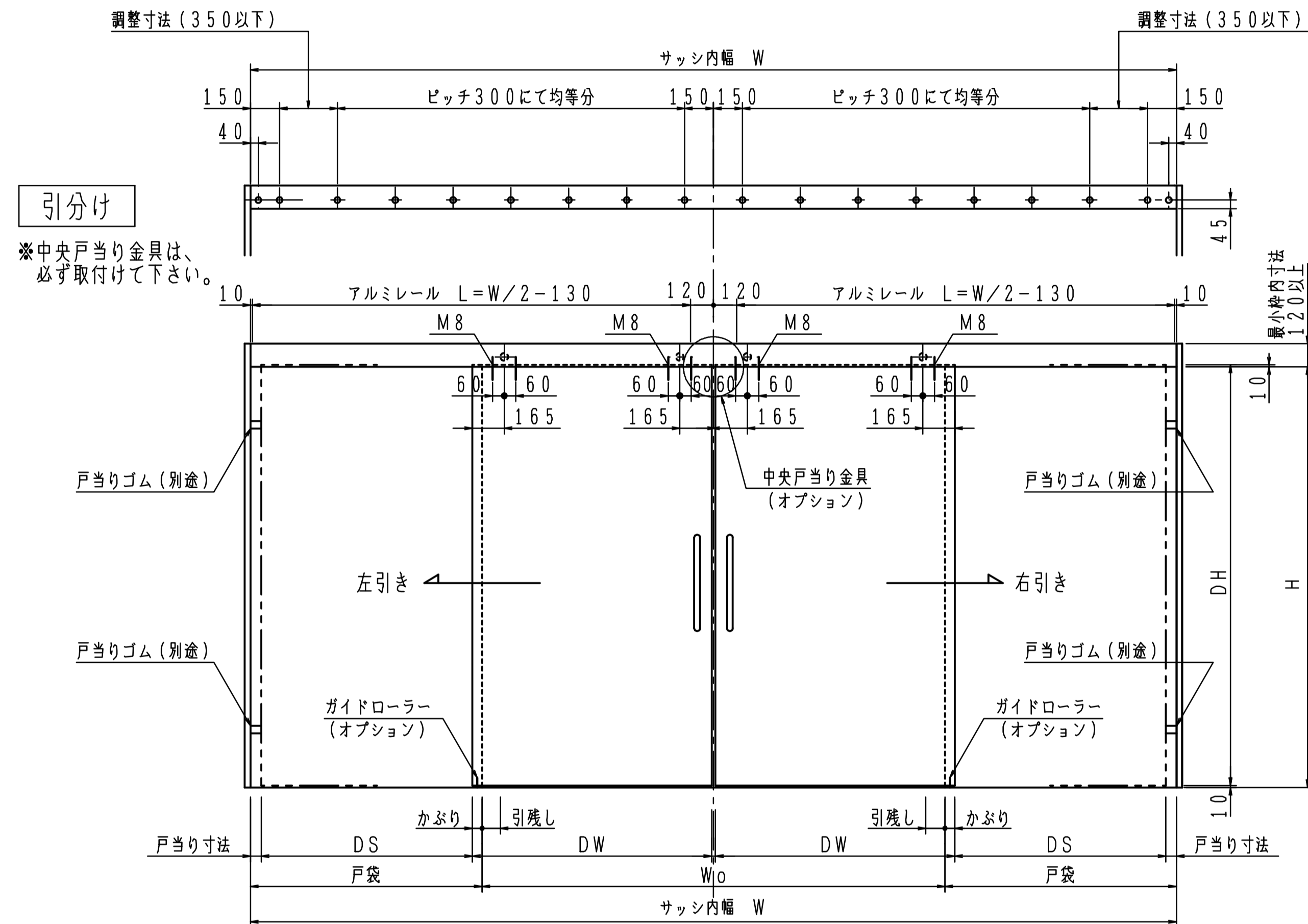
様式	品番		DWmm	ドア重量kg以下	駆動装置	戸車
	ストップなし	ストップ付				
一般ドア用 標準枠用	5C型-35	5C型S-35	770~870	60	NS-4CR NS-4CL	樹脂製 φ41
	5C型-45	5C型S-45	871~970			
	5C型-55	5C型S-55	971~1400			

注) 左右勝手があります。

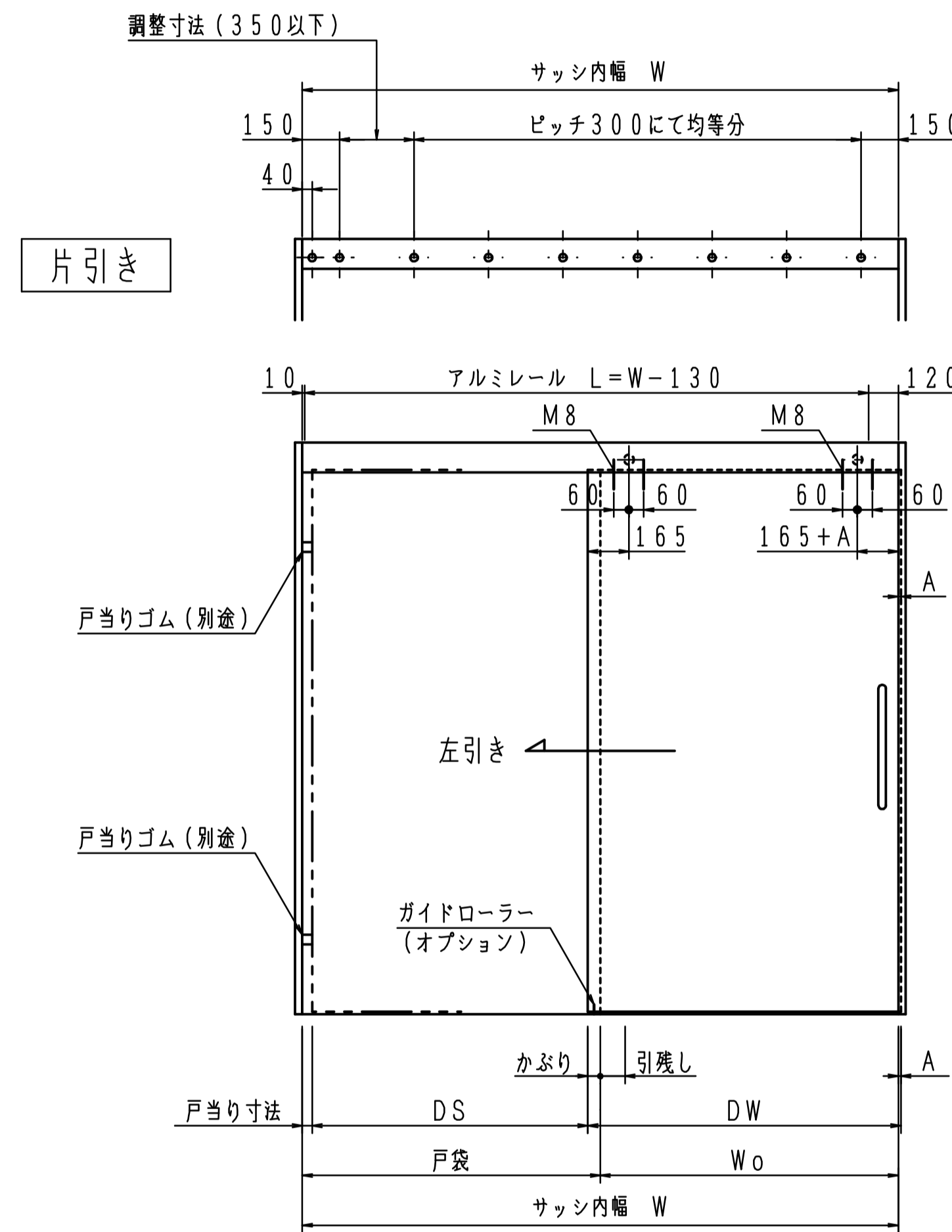
粉塵や、浴室・サウナ・プール等、湿気のある場所には使用しないで下さい。



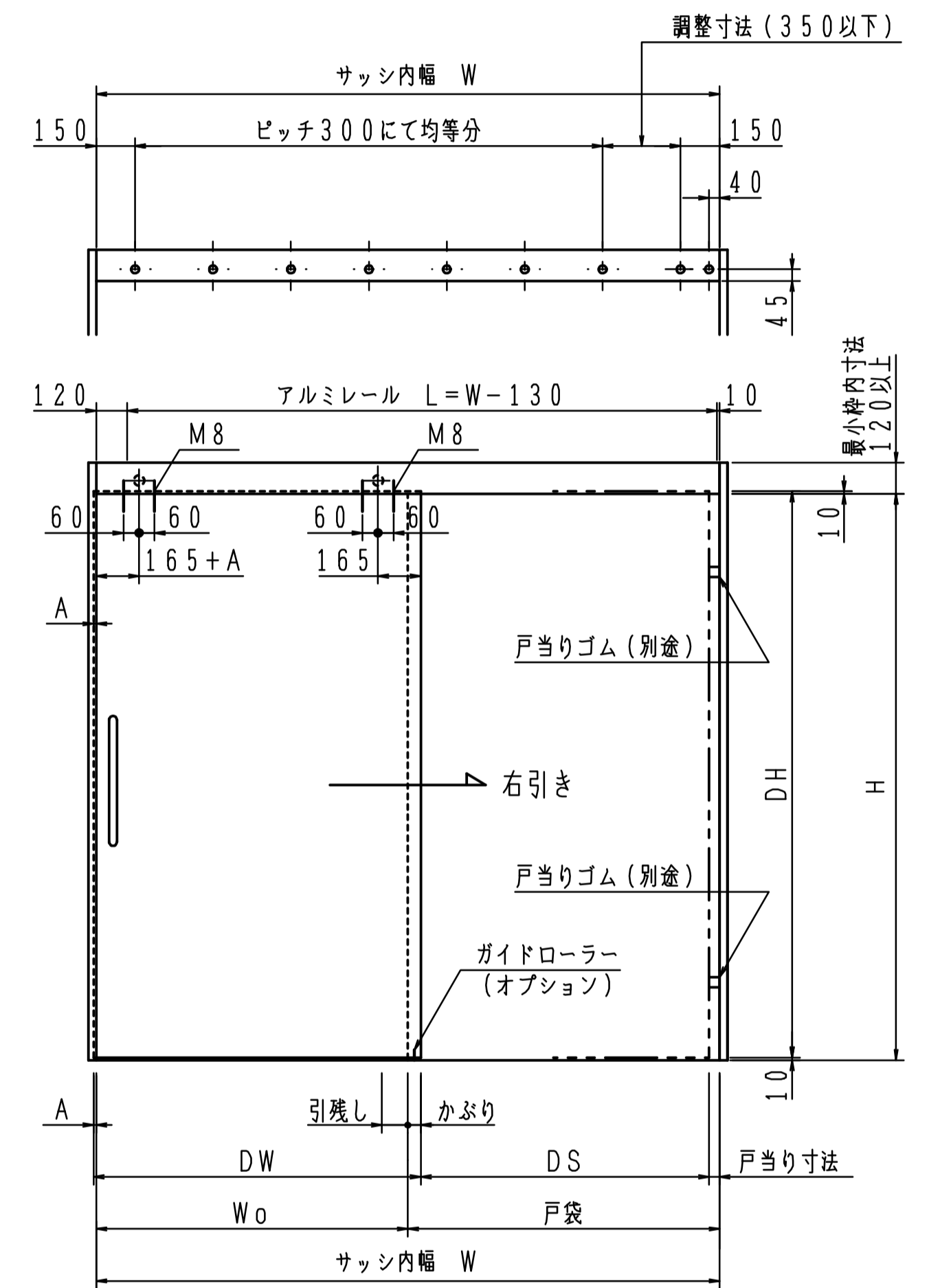
M5 (P=0.8) タップ穴加工図  
(点検口側より見る)



M5 (P=0.8) タップ穴加工図  
(点検口側より見る)



M5 (P=0.8) タップ穴加工図  
(点検口側より見る)



※戸当りゴム (別途) は、必ず取付けて下さい。