

全開時

110+A 以上
(引残し寸法)

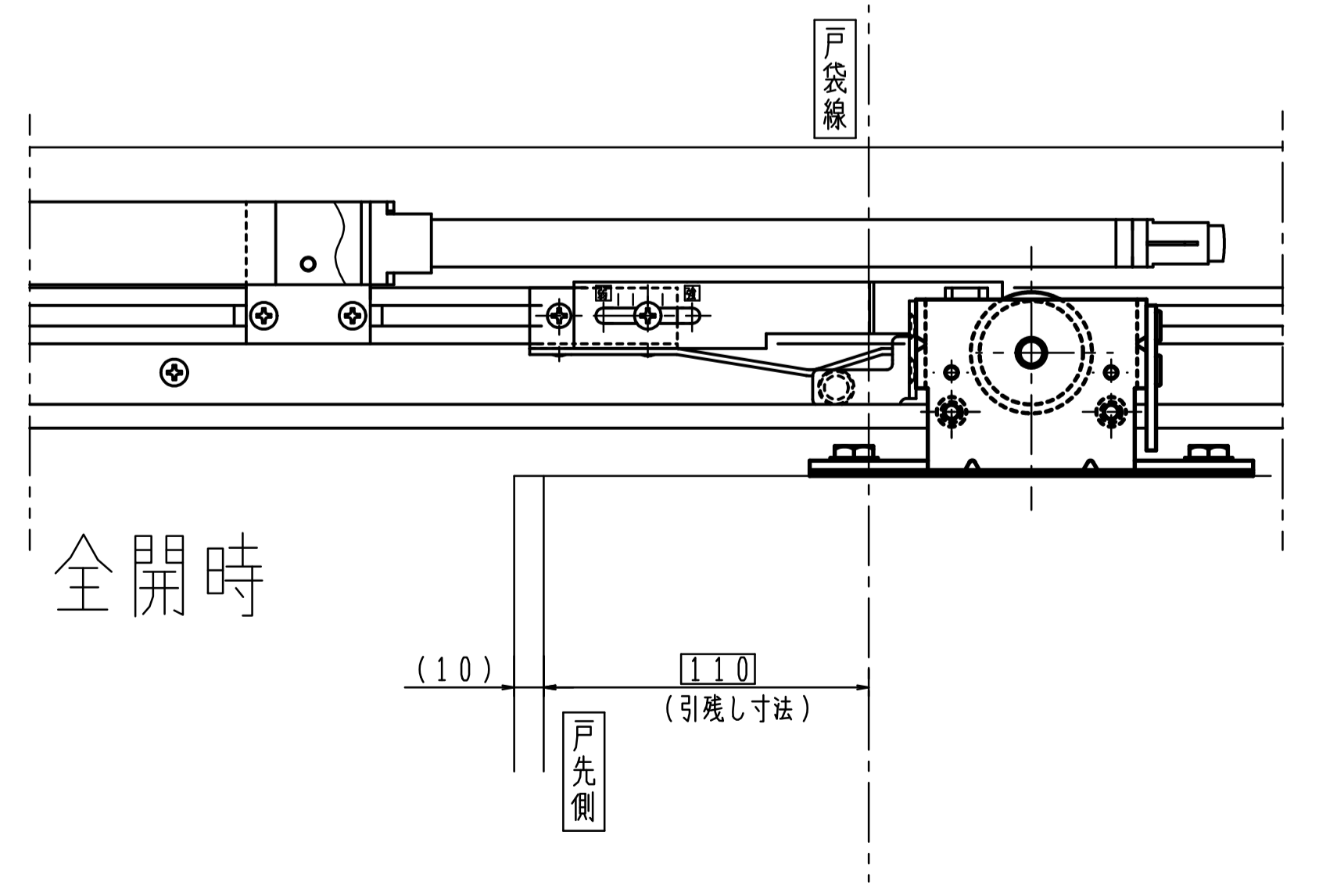
〔注意〕 □内寸法は厳守して下さい。

DWと制動装置

DW	制動装置 (L)
770~870	350
871~970	450
971~1400	550

注) 戸先・戸尻共ハンガー芯 165 の場合。

- 壁収納部分のレール取付ネジ・戸当り金具は緩んでも締付け出来ないの
しっかりと締込んで下さい。
- ストップ付の場合は、引残し寸法が必要
となります。



本図はストップ付、右引きを示す。
(点検口側より見る。)

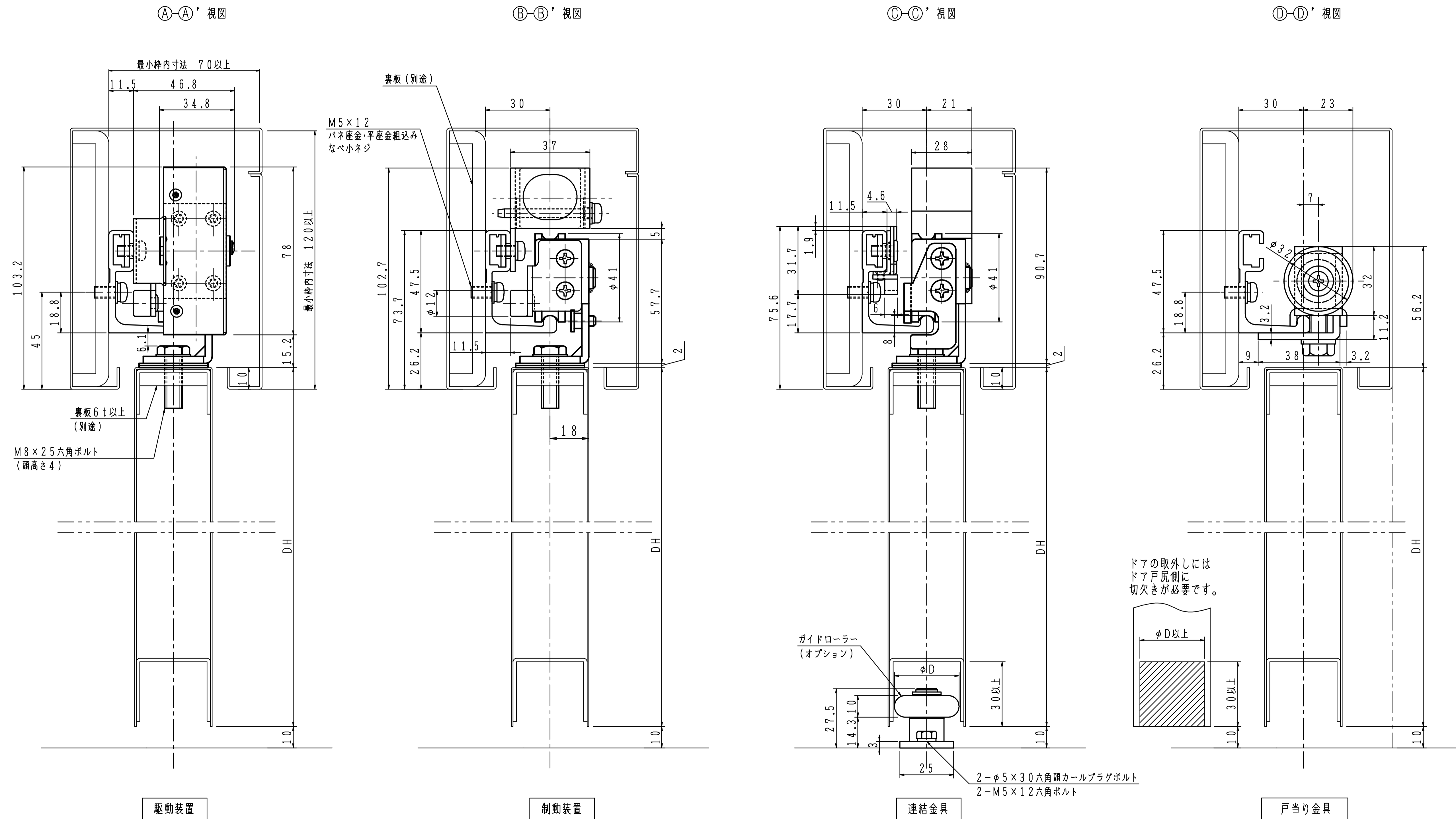
ストップなし	ストップ付
5CN型-35	5CN型S-35
5CN型-45	5CN型S-45
5CN型-55	5CN型S-55

注) 1. 左右勝手があります。
2. ドア寸法に合わせたオーダー品です。
3. 戸当りゴム (別途) は必ず設置して下さい。

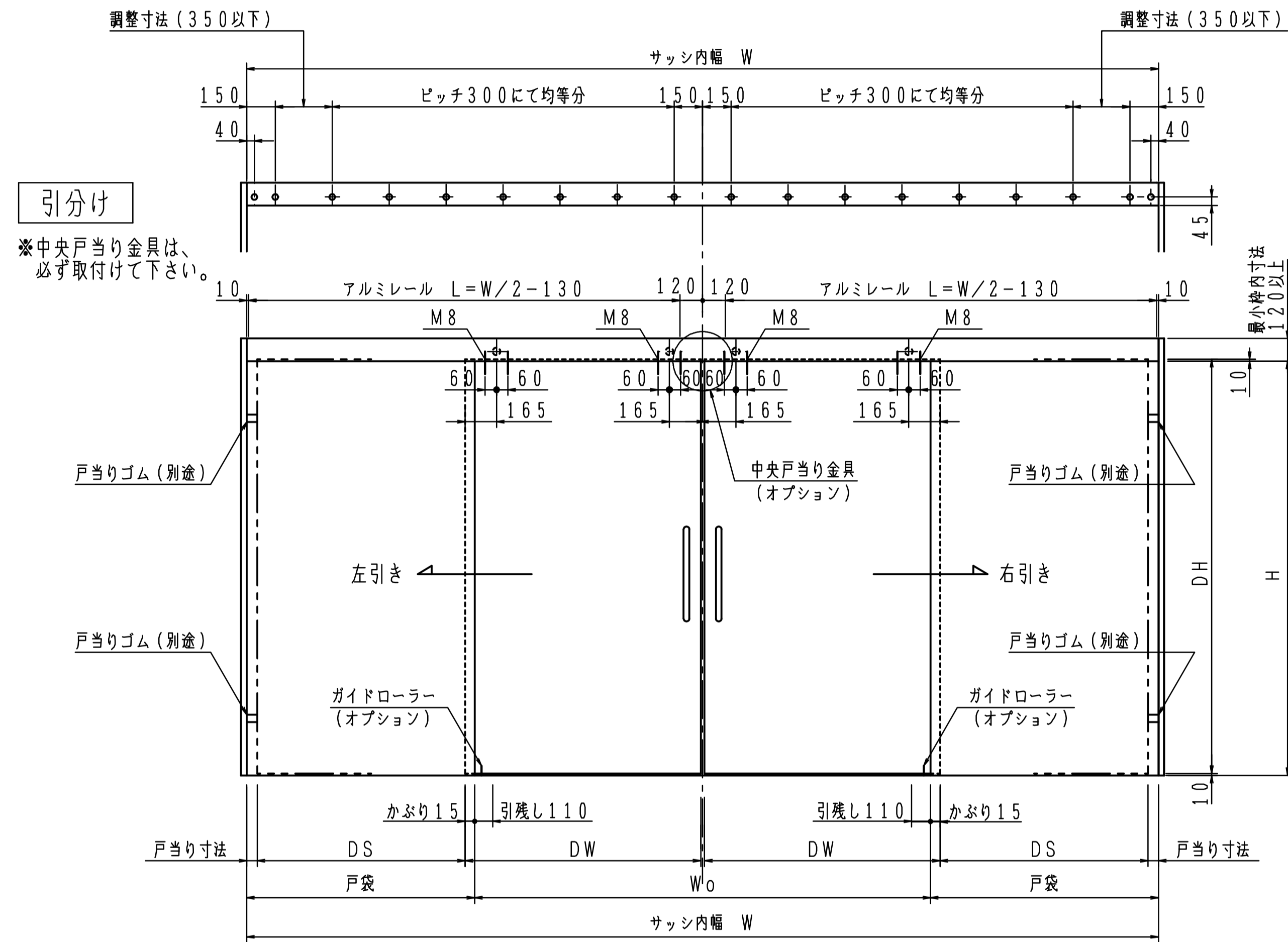
様式	品番		DWmm	ドア重量kg以下	駆動装置	戸車		
	ストップなし	ストップ付						
一般 ドア用	標準 枠用	壁 収納 タイプ	5CN型-35	5CN型S-35	770~870	60	NS-4CR NS-4CL	樹脂製 φ41
			5CN型-45	5CN型S-45	871~970			
			5CN型-55	5CN型S-55	971~1400			

注) 左右勝手があります。

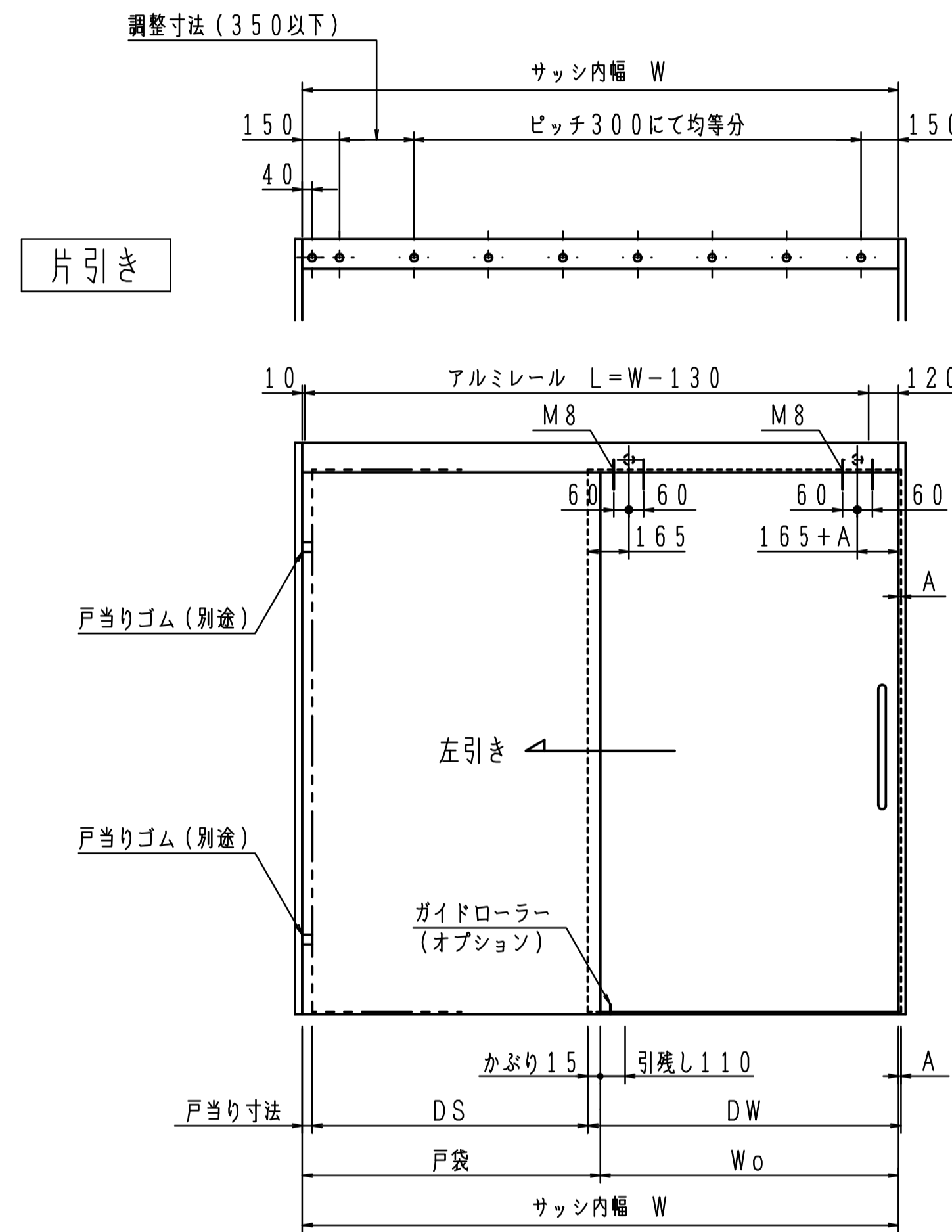
粉塵や、浴室・サウナ・プール等、湿気のある場所には使用しないで下さい。



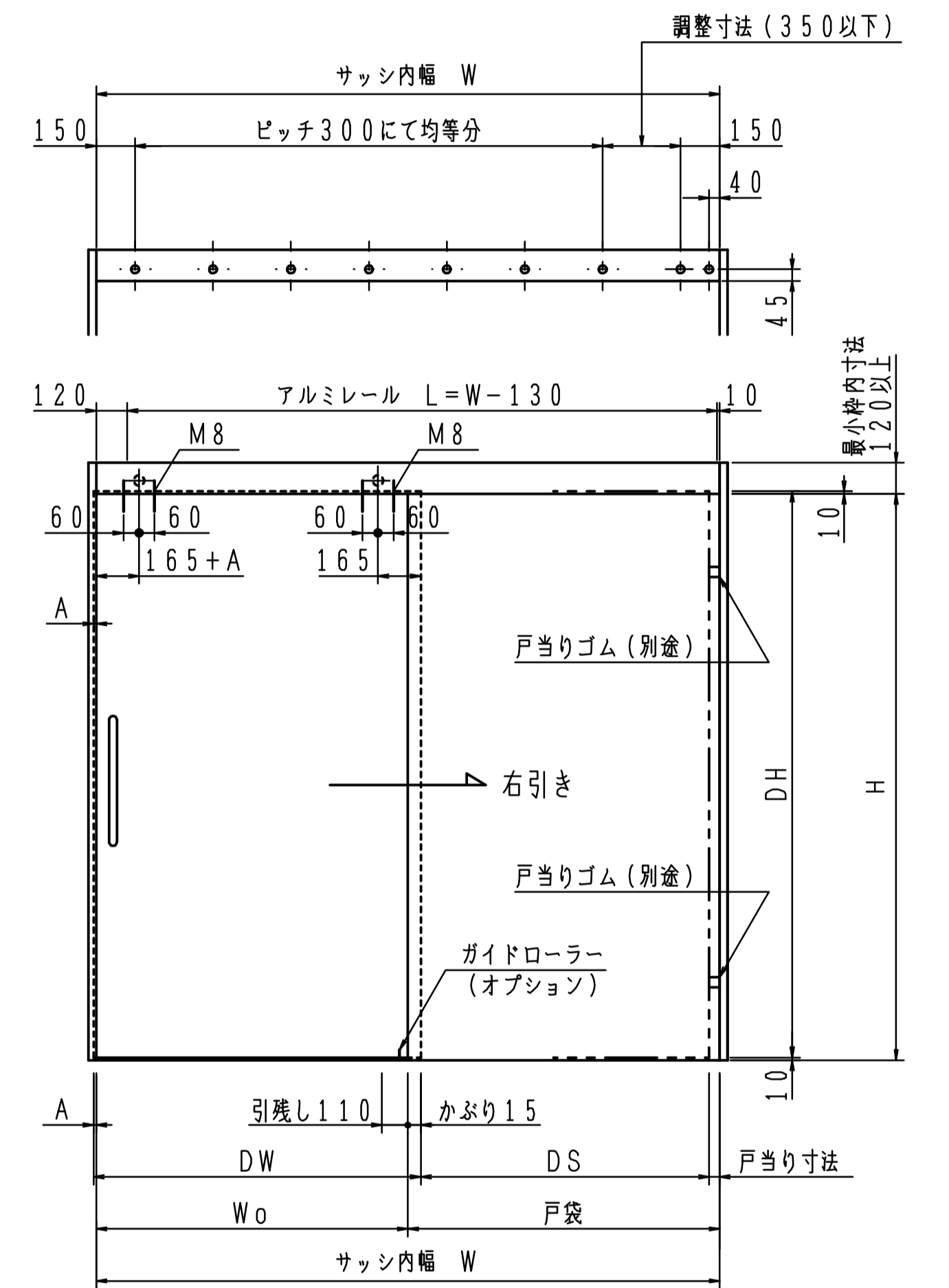
M5 (P=0.8) タップ穴加工図
(点検口側より見る)



M5 (P=0.8) タップ穴加工図
(点検口側より見る)



M5 (P=0.8) タップ穴加工図
(点検口側より見る)



※戸当りゴム (別途) は、必ず取付けて下さい。