

本図はストップ付、右引きを示す。
(点検口側より見る。)

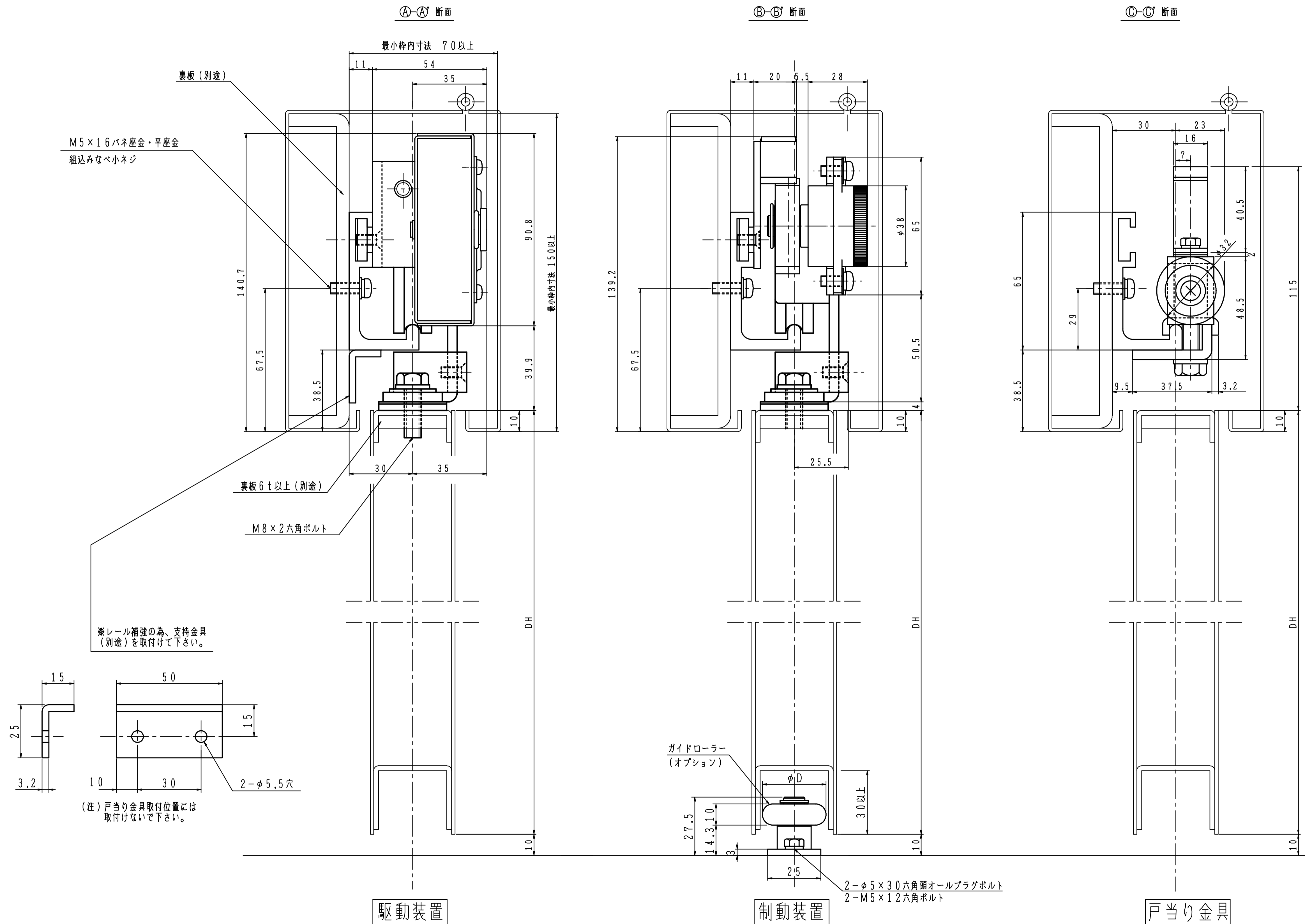
ストップなし	ストップ付
6型-3	6型S-3
6型-4	6型S-4

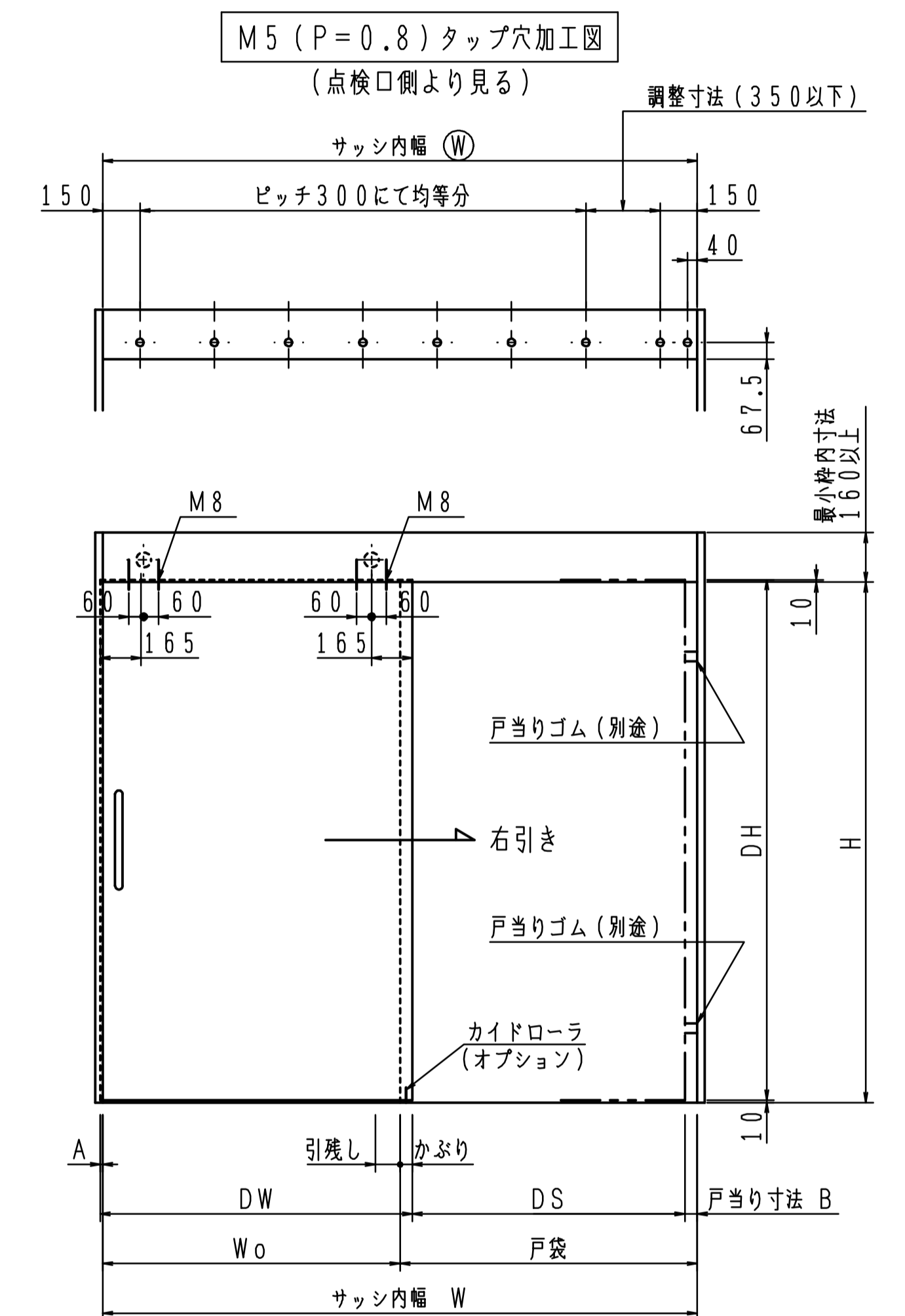
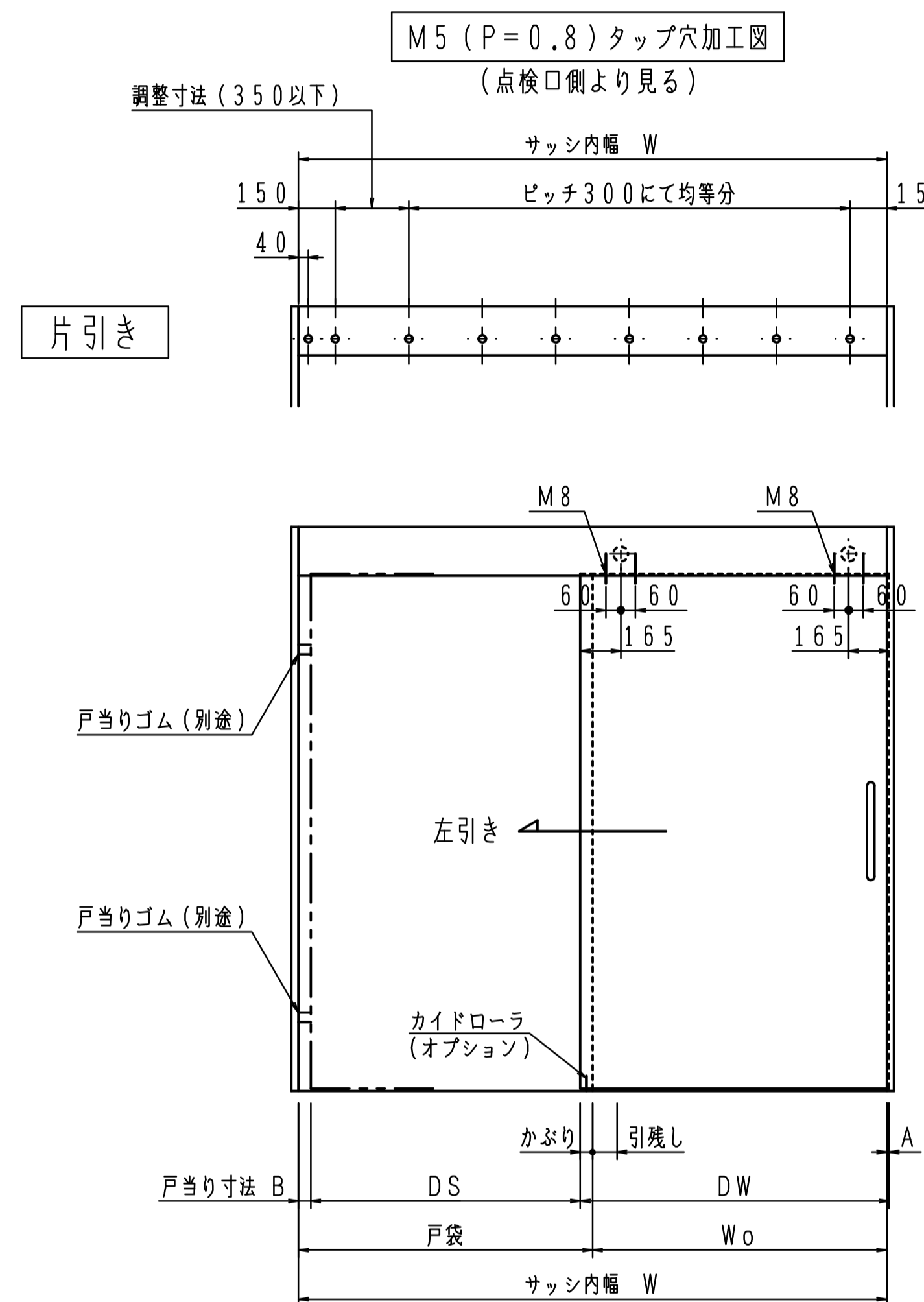
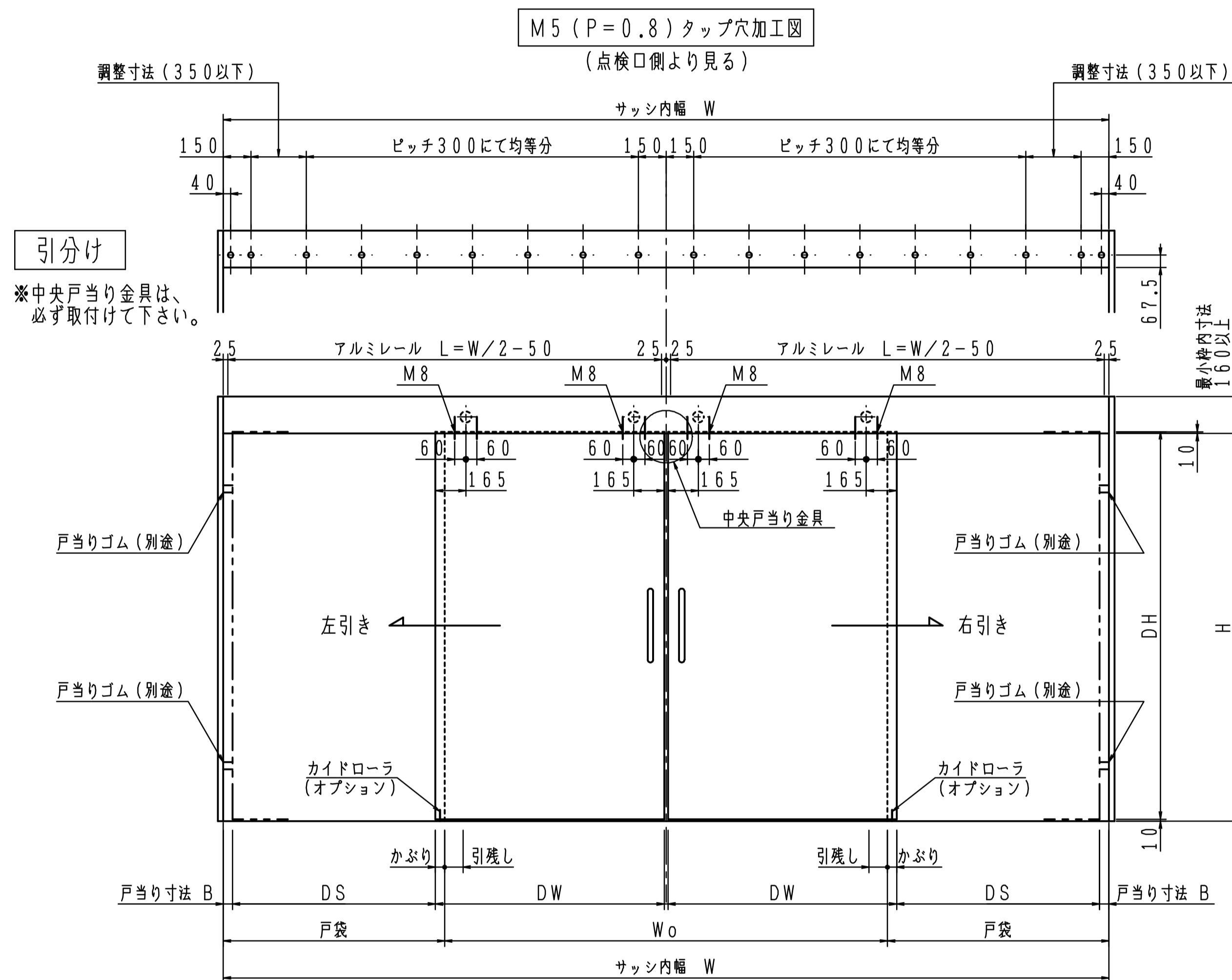
- 注) 1. 左右勝手があります。
2. ドア寸法に合わせたオーダー品です。
3. 戸当りゴム (別途) は必ず設置して下さい。

様式	品番		DWmm	ドア重量kg以下	駆動装置	戸車
	ストップなし	ストップ付				
一般用 標準枠用	6型-3	6型S-3	550~1500	80	NS-3R	樹脂製 φ58
	6型-4	6型S-4		81~100	NS-4R	

注) 1. 左右勝手があります。
2. ドア重量が100kg以下の場合、DW寸法が1800mmまでは特殊品に対応できます。

粉塵のある場所やサウナには使用しないで下さい。





※A寸法は15以下、B寸法は20以上にして下さい。
それ以外の場合は、ハンガー芯をずらして下さい。
(詳細は納まり図を参照して下さい。)

※戸当たりゴム (別途) は、必ず取付けて下さい。