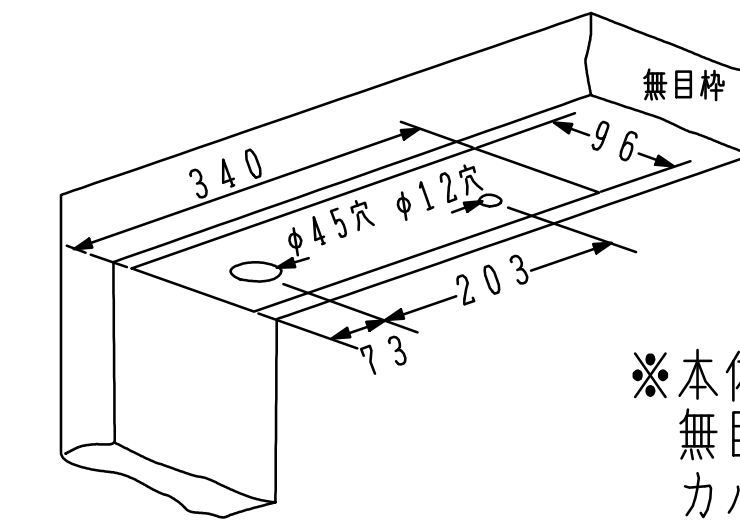
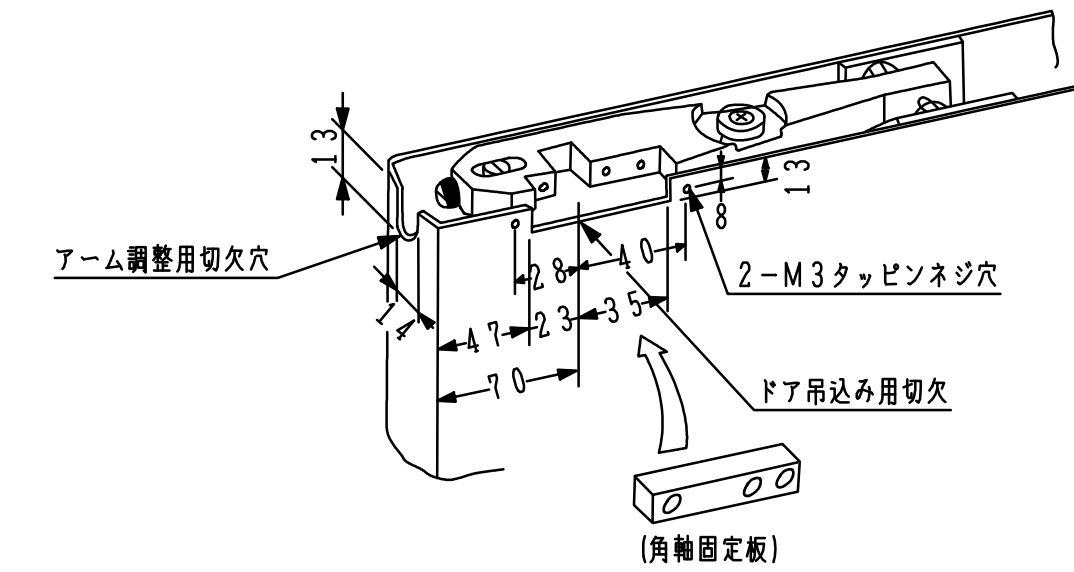


品番		適用ドア寸法 DW×DHmm	ドア重量 kg以下
ストップなし	ストップ付		
630	S-630	950×2100	85
640	S-640	1050×2400	120

ストップ付 } 取付位置は同じです。  
 ストップなし }



\* 本体を格納出来るよう  
 無目枠面を切欠いて下さい。  
 カバーは別途です。



ドア吊込み時、角軸固定板を上  
 アームの切欠に固定した後、  
 ネームプレートで隠して下さい。