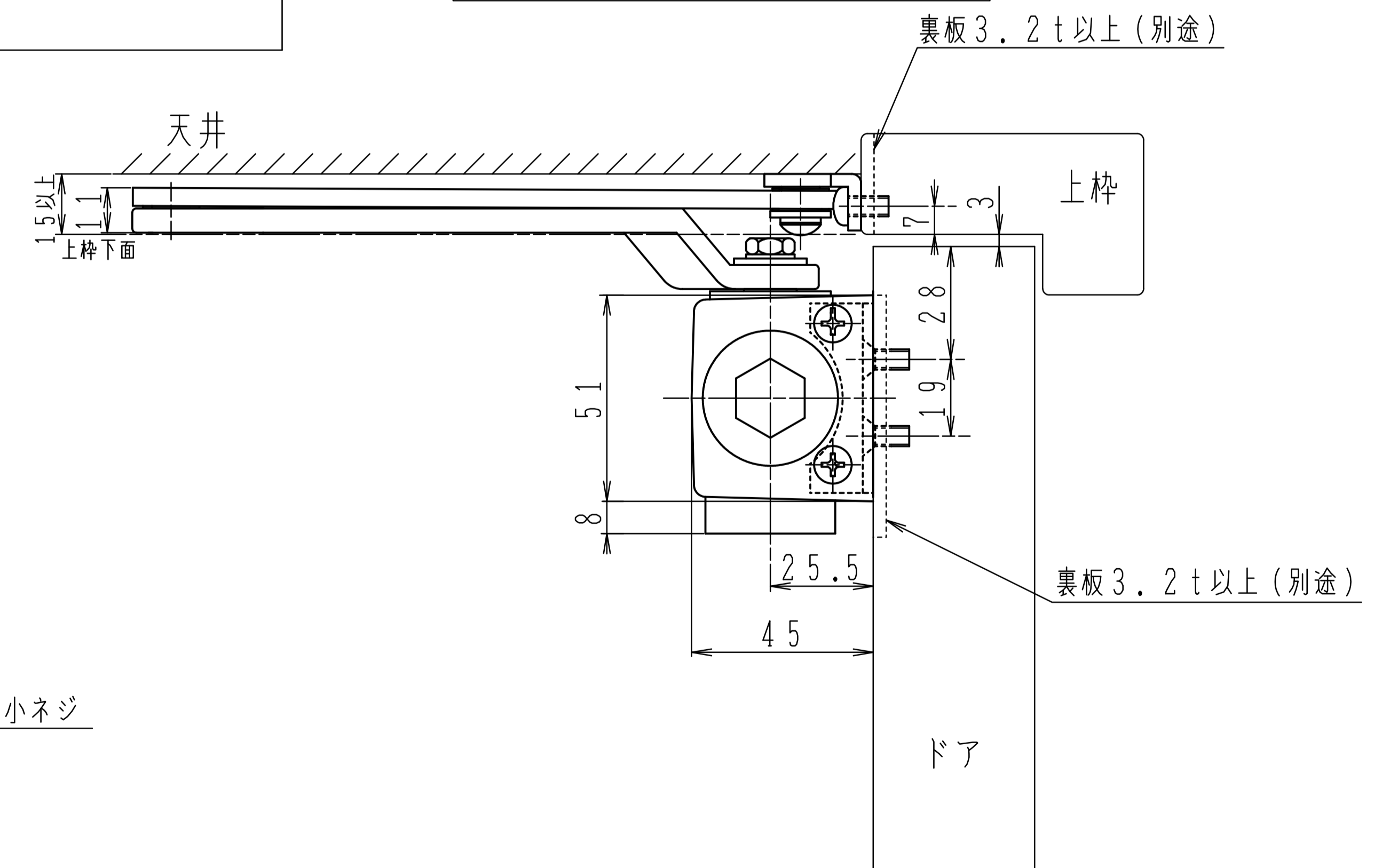
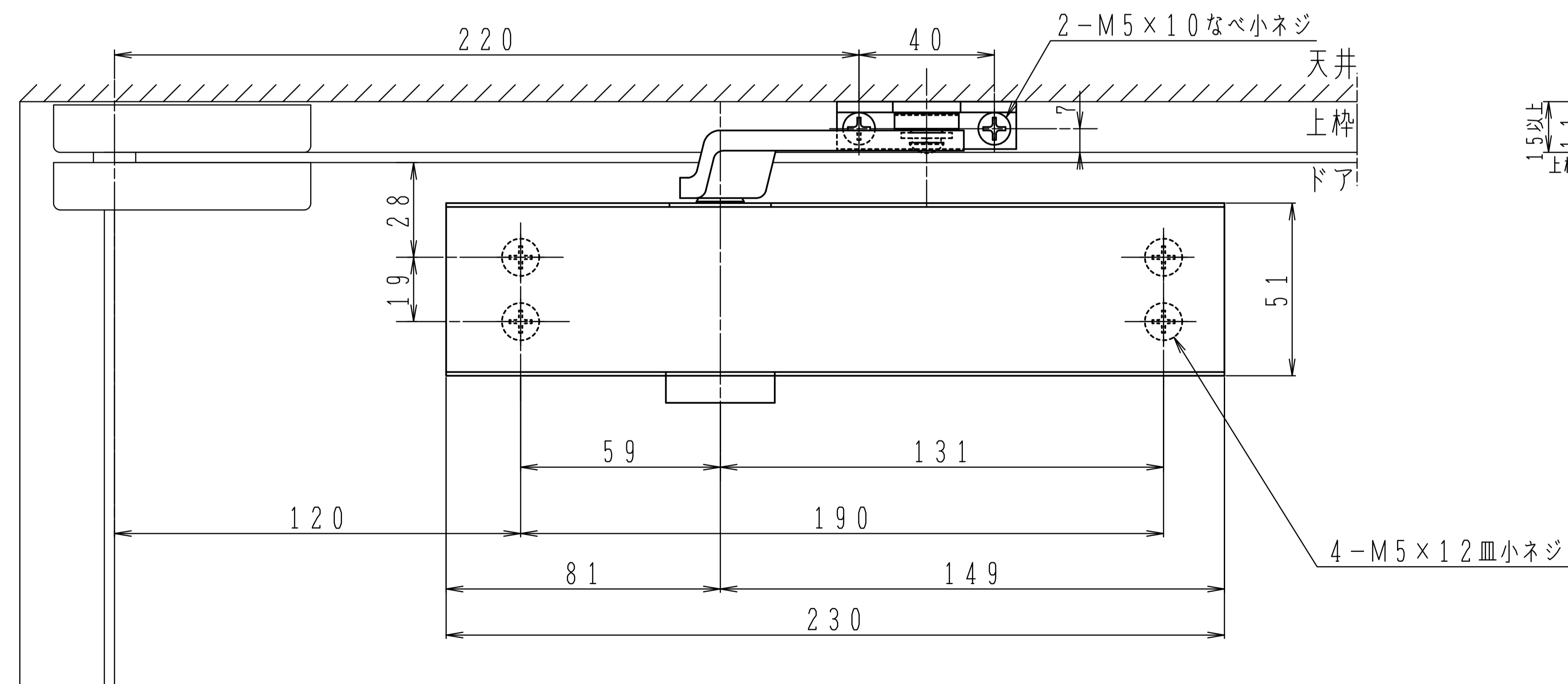
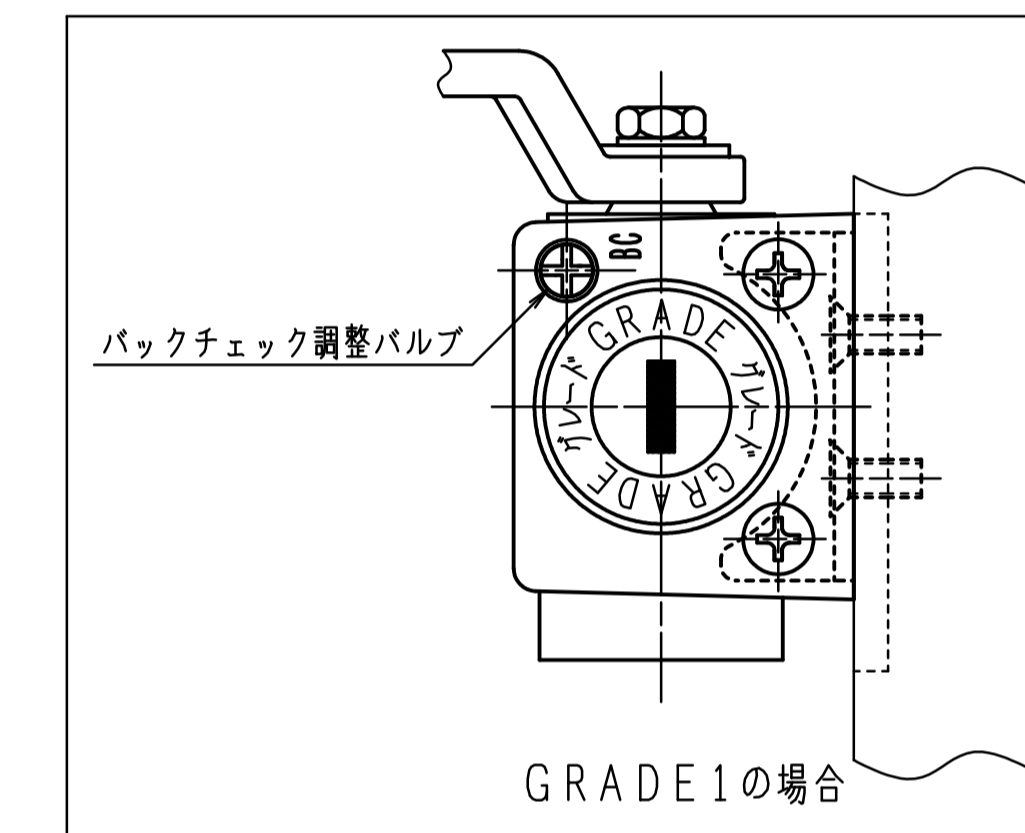
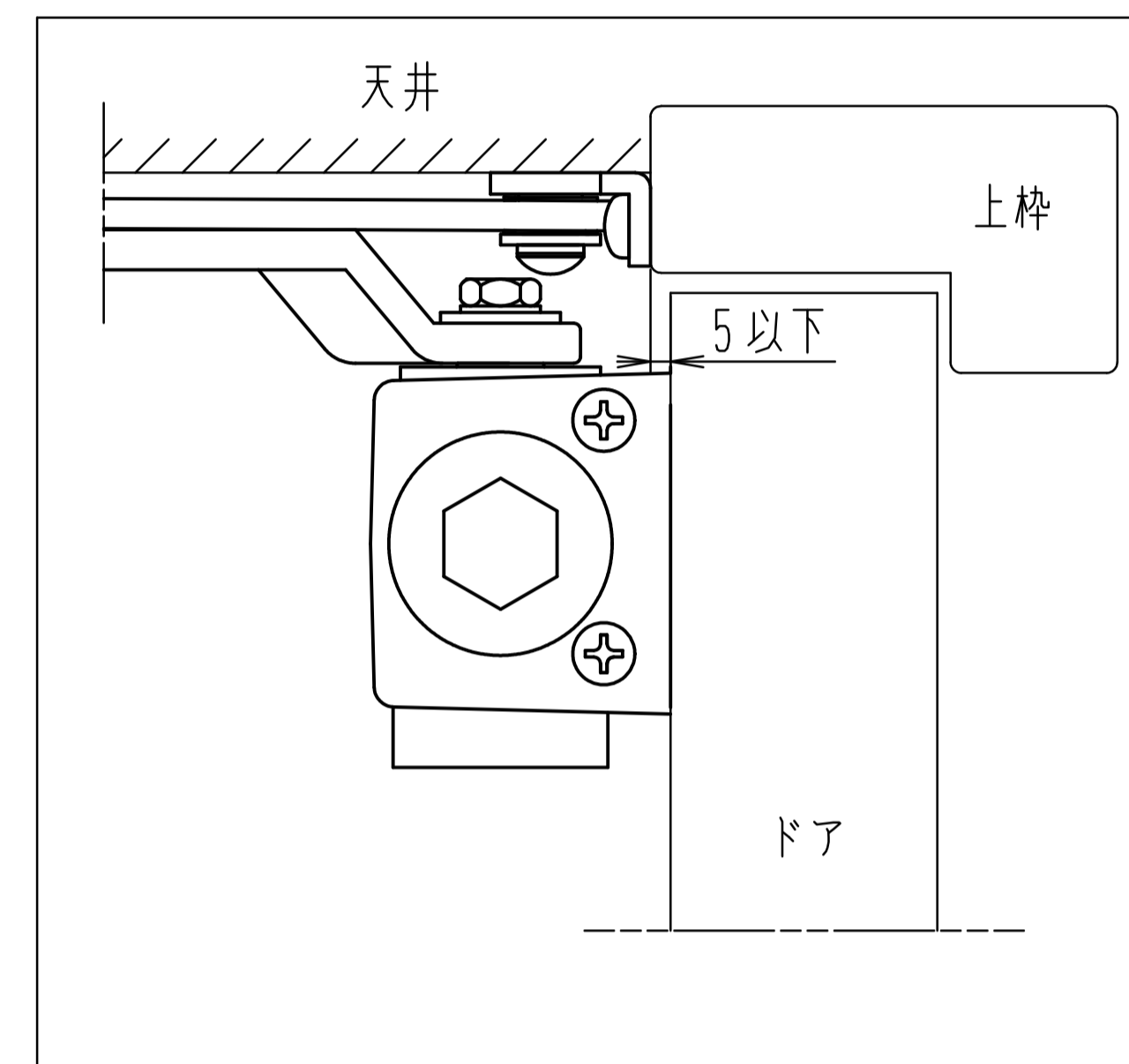


品番		適用ドア寸法 DW×DHmm	ドア重量 kg以下
7001H15	7011H15	800×1800	30
7002H15	7012H15	900×2100	45
7003H15	7013H15	950×2100	65

本図はストップなし、右開きを示す。
 最大開き角度は95°です。
 必ず戸当り(別途)を設置して下さい。
 7001H15・7002H15は
 扉側のみ木製用取付ネジを梱包しています。
 木製ドア用: 4-5.1×25皿木ネジ
 木杵の場合は使用できません。

注) 木製用取付ネジは木の種類によって
 緩み等が発生する場合があります。



GRADE 1の取付位置・各種調整は7001H15/7002H15/7003H15と同じです。

取付位置は従来品の7000シリーズと異なります。
 取付位置を厳守願います。